

listino prezzi 2022

price list
liste de prix

Finiture - Finishes - Finitions



<
CR
Cromo
Chrome
Chromé



<
BIO
Bianco Opaco
Matt White
Blanc Mat



<
SC
Satinato
Satined
Satiné



<
CRS
Cromo Spazzolato
Brushed Chrome
Chromé Brossé



<
NEO
Nero Opaco
Matt Black
Noir Mat



<
NS
Nichel Spazzolato
Brushed Nickel
Nickel Brossé



<
OR
Oro
Gold
Doré



<
NSC
Nichel Satinato
Satined Nickel
Nickel Satiné



<
ORS
Oro Spazzolato
Brushed Gold
Doré Brossé

✓ Solo collezioni **Tiffany e Deco**.
Only **Tiffany** and **Deco** collections.
Uniquement les collections **Tiffany** et **Deco**.



<
GF
Grafite
Graphite
Graphite



<
TS
Tuscan
Tuscan
Tuscan



<
CO
Cromo/Oro
Chrome/Gold
Chromé/Doré



<
CN
Cromo Nero
Black Chrome
Chromé Noir



<
BR
Bronzo
Bronze
Bronzé



<
CG
Colore/Oro
Colour/Gold
Couleur/Doré



<
CNS
Cromo Nero Spazzolato
Brushed Black Chrome
Chromé Noir Brossé



<
RA
Rame
Copper
Cuivré



<
CC
Colore/Cromo
Colour/Chrome
Couleur/Chromé

Le immagini colore presenti nella tabella finiture sono indicative, pertanto il colore del prodotto potrebbe differire rispetto a quanto qui rappresentato.

The colour images in the finishes table are indicative, therefore the colour of the product may differ from what is represented here.

Les images en couleur dans le tableau des finitions sont indicatives, donc la couleur du produit peut différer de ce qui est représenté ici.



>
Finiture articoli **cucina** in terza di copertina.
Finishes of **kitchen** items on the back cover.
Finitions des articles de **cuisine** sur la troisième de couverture.

Finiture - Finishes - Finitions



<
CR
Cromo
Chrome
Chromé



<
BIO
Bianco Opaco
Matt White
Blanc Mat



<
SC
Satinato
Satinéd
Satiné



<
CRS
Cromo Spazzolato
Brushed Chrome
Chromé Brossé



<
NEO
Nero Opaco
Matt Black
Noir Mat



<
GRAV
Granito avena
Granite beige
Granit beige



<
NS
Nichel Spazzolato
Brushed Nickel
Nickel Brossé



<
OR
Oro
Gold
Doré



<
GRNE
Granito nero
Granite black
Granit noir



<
NSC
Nichel Satinato
Satinéd Nickel
Nickel Satiné



<
ORS
Oro Spazzolato
Brushed Gold
Doré Brossé



<
GRBI
Granito bianco
Granite white
Granit blanc



<
GF
Grafite
Graphite
Graphite



<
TS
Tuscan
Tuscan
Tuscan



<
SF
Sfumato
Sfumato
Sfumato



<
CN
Cromo Nero
Black Chrome
Chromé Noir



<
BR
Bronzo
Bronze
Bronzé



<
CNS
Cromo Nero Spazzolato
Brushed Black Chrome
Chromé Noir Brossé



<
RA
Rame
Copper
Cuivré

Le immagini colore presenti nella tabella finiture sono indicative, pertanto il colore del prodotto potrebbe differire rispetto a quanto qui rappresentato.

The colour images in the finishes table are indicative, therefore the colour of the product may differ from what is represented here.


Les images en couleur dans le tableau des finitions sont indicatives, donc la couleur du produit peut différer de ce qui est représenté ici.



>
Finiture articoli **bagno**
nell'anta di copertina.
Finishes of **bathroom**
items on the front cover
flap.
Finitions des articles de
bain sur le rabat replié
de la couverture.

Azienda – Company – Entreprise	8
Finiture – Finishes – Finitions	
Informazioni pratiche – Practical information – Informations pratiques.....	16
Moderno – Modern – Moderne.....	20
Classico – Classic – Classique.....	22
Easy – Easy – Easy.....	24
Cartucce ES e EWS – ES and EWS cartridges – Cartouches ES et EWS	26
Condizioni di vendita – Sales conditions – Conditions de vente	708

Moderno – Modern – Moderne

	ID*		PAG.		ID*		PAG.
	85...	filobrass	29		45...	piiper	167
	85...	filinox 	47		71...	eden	179
	89...	nicla 	57		31...	spirit new	187
	27...	betanew 	67		91...	neco	197
	88...	kiry	75		75...	kali	205
	77...	nefer 	83		41...	elly	213
	26...	gea	95		18...	pinocchio	221
	47...	siris	111				
	78...	ade	125				
	83...	minù	137				
	74...	niagara	149				
	38...	sicily	159				

ID*

Parte iniziale del codice identificativo di ciascuna collezione.
Initial part of the identification code of each collection.
Partie initiale du code d'identification de chaque collection.
















Articoli in acciaio inox.
Items in stainless steel.
Articles en acier inoxydable.



Articoli disponibili con cartuccia "Energy & Water Saving", a risparmio energetico e idrico: maggiori informazioni a pagina 27.
Items available with "Energy & Water Saving" cartridge: more information at page 27.
Articles disponibles avec cartouche «Energy & Water Saving», à économie d'énergie et d'eau: plus d'informations à la page 27.

Classico – Classic – Classique

	ID*	PAG.
	76... ares	227
	39... abel	235
	40... laguna	243
	6... tiffany	251
	22... harmony	259
	44... duka	267
	98... the one cloe	275
	98... the one atena	289
	98... the one leda	303
	12... decò classic	315
	12... decò old	327
	12... decò ceramic	337

Easy – Easy – Easy

	ID*	PAG.
	72... ramses	347
	7... anubis	355
	9... ambra	363
	95... winny	371
	3... zeus	379
	11... melody	387
	8... giglio	395
	17... stella	403
	15... sole	411



Professionali – Professional faucets – Robinets professionnels

A sensore – Sensor mixer – Mitigeur avec capteur	421
Leva clinica – Long lever – Long levier	421
Per parrucchiere – For hairdresser – Pour coiffeur	424



Termostatici – Thermostatic mixers – Mitigeurs thermostatiques

427



Sistemi doccia – Shower systems – Systèmes de douche

Colonna doccia – Shower columns – Colonnes de douche	441
Set incasso doccia – Built-in shower sets – Ensembles de douche encastrés	493
Colonna vasca – Bath columns – Colonnes pour baignoire	495
Rubinetti per colonna doccia – Faucets for shower columns – Robinets pour colonnes de douche	501
Saliscendi – Sliding rails – Rails de douche	510
Kit doccia – Shower sets – Kits de douche	514
Prese acqua – Water inlets – Coudes de raccordement	527
Soffioni – Shower heads – Pomes de tête	532
Bracci doccia – Shower arms – Bras de douche	544
Bocche di erogazione – Shower spouts – Becs de douche	549



Accessori bagno – Bathroom accessories – Accessoires de salle de bain

Square	553
Round	559
Classic	563



Cucina – Kitchen – Cuisine

Acciaio inox – Stainless steel – Acier inoxydable	571
Moderno – Modern – Moderne	574
Classico – Classic – Classique	599
Easy – Easy – Easy	607
Bassa pressione – Low pressure – Basse pression	626



Accessori e ricambi – Accessories and spare parts – Accessoires et pièces de rechange

Rubinetti filtro e sottolavabo – Angle and filter valves – Robinets avec filtre et vannes d'angle	633
Sifoni – Siphons – Siphons	635
Doccette e supporti – Handshowers and holders – Douchettes et supports	638
Flessibili e tubetti – Flexible hoses and pipes – Flexibles et tuyaux	655
Aeratori – Aerators – Aérateurs	665
Cartucce e vitoni – Cartridges and headworks – Cartouches et têtes céramiques	672
Deviatori – Diverters – Inverseurs	679
Scarichi e astine – Wastes and pop-up levers – Vidages et tirettes	682
Set di fissaggio – Fixing kits – Kits de fixation	686
Prolunghe e piastre – Extensions and wall plates – Extensions et rosaces	691
Leve e placchette – Levers and cover plates – Leviers et plaquettes	696
Bocche – Spouts – Becs	700



Espositori – Displays – Présentoirs	705
--	------------



Le fondamenta dell’Azienda – The Company’s foundations – Les fondements de l’Entreprise

Ci sono tre pilastri sui quali le persone della famiglia Emmevi fondano il proprio lavoro, dal 1977: **servizi, risorse, valori**. Questi sono le fondamenta sulle quali poggia la nostra avventura. Questi sono le colonne portanti che, ancora oggi, sostengono una rete di dipendenti, consulenti, partner, e manager che – con orgoglio – si riuniscono sotto al nome “**Emmevi**”.

There are three mainstays on which the members of Emmevi family base their work, since 1977: **services, resources, values**. These are the foundations on which our adventure rests. These are the cornerstones that, even today, support a network of employees, consultants, partners, and managers who - proudly - come together under the name “**Emmevi**”.

Il y a trois piliers sur lesquels les gens de la famille Emmevi ont fondé leur travail, depuis 1977 : **les services, les ressources, les valeurs**. Ce sont les fondements sur lesquels notre aventure se base. Ce sont les piliers qui, aujourd’hui encore, soutiennent un réseau d’employés, de consultants, de partenaires et de managers qui - fièrement - se réunissent sous le nom « **Emmevi** ».



Servizi, al tuo servizio

Chi sceglie un prodotto Emmevi sa di essere parte di una rete: persona in mezzo a tante altre persone che hanno reso possibile quel prodotto e che si occupano di installare, mantenere e fornire supporto post vendita nel modo più professionale, rapido e cortese.

Risorse, sotto controllo

Abbiamo internalizzato progettazione, produzione e cromatura per avere una visione completa: dall'idea al prodotto finito (stoccato negli oltre 6000 mq di magazzino). Amiamo avere il controllo sui prodotti che amiamo.

Valori, la nostra guida

I valori dai quali è guidata Emmevi, fin dalla sua fondazione, sono qualità, design, sostenibilità. Ci ispirano a realizzare prodotti di rubinetteria pratici da installare, facili da mantenere, in equilibrio tra ergonomia, estetica, funzionalità.

Services, at your service

Who chooses an Emmevi product knows to be part of a network: a person among many other people who manufactured that product and are responsible for installing, maintaining and providing after-sales support in the most professional, quick and courteous way.

Resources, under control

We have internalized design, production and chrome plating, in order to have a complete vision: from the idea to the finished product (stored in the over 6000 square meters warehouse). We love having control over the products we love.

Values, our guide

The values by which Emmevi has been guided, since its foundation, are quality, design, sustainability. They inspire us to create taps that are practical to install, easy to maintain, in balance between ergonomics, aesthetics, functionality.

Services, à votre service

Ceux qui choisissent un produit Emmevi savent qu'ils font partie d'un réseau : une personne parmi tant d'autres qui sont responsable de l'installation, de la maintenance et du service après-vente de la manière la plus professionnelle, rapide et courtoise.

Ressources, sous contrôle

Nous avons internalisé la conception, la production et le chromage pour avoir une vision complète: de l'idée au produit fini (stocké dans plus de 6000 mètres carrés d'entrepôt). Nous aimons avoir le contrôle sur les produits que nous aimons.

Valeurs, notre guide

Les valeurs qui guident Emmevi, depuis sa fondation, sont la qualité, le design, la durabilité. Ils nous inspirent pour créer des produits de robinetterie pratiques à installer, faciles à entretenir, en équilibre entre ergonomie, esthétique, fonctionnalité.

^ Ricerca e sviluppo
Research and development
Recherche et développement

Valori – Values – Valeurs

Qualità in quantità

Vogliamo che la parola qualità possa essere applicata a tutti i nostri prodotti, ma non solo ad essi. Mettiamo qualità in ogni singolo componente e crediamo che il valore del nostro lavoro trascenda gli oggetti che produciamo, estendendosi ai modi di agire e di lavorare che ci contraddistinguono da sempre.

Designati al design

Il nostro impegno è posto nel ricercare un punto di equilibrio tra efficienza e bellezza. Uno spazio di sintesi tra praticità e competenza. Un luogo ideale, nel quale dare forma ad elementi di rubinetteria pensati per chi dovrà lavorarci e per chi li accoglierà nella propria vita.

L'ambiente. E l'ambiente di lavoro

Siamo da sempre attenti alla questione ambientale e alla necessità di ridurre il nostro impatto sulla natura, sia in quanto individui, sia in quanto azienda produttiva. Consapevoli di quanto ancora vi sia da fare, ci diciamo orgogliosi della strada intrapresa in direzione di un futuro più verde.

Quality in quantity

We want the word quality to be applied to all our products, but not just to them. We put quality in every single component and we believe that the value of our work transcends the objects we produce, extending to the ways of acting and working that always distinguish us.

Designated to design

Our commitment is placed in finding a balance between efficiency and beauty. A space of synthesis between practicality and competence. An ideal place, where we give shape to faucet elements designed for those who will have to work with and those who will welcome them into their own life.

Environment. And work environment

We have always paid attention to the environmental issue and the need to reduce our impact on nature, both as individuals and as manufacturer. Aware of how much there is still to be done, we are proud of the road taken towards a greener future.

Qualité en quantité

Nous voulons que le mot qualité s'applique à tous nos produits, mais pas seulement à eux. Nous mettons la qualité dans chaque composant et nous croyons que la valeur de notre travail transcende les objets que nous produisons, s'étendant aux manières d'agir et de travailler qui nous ont toujours distingués.

Désignés au design

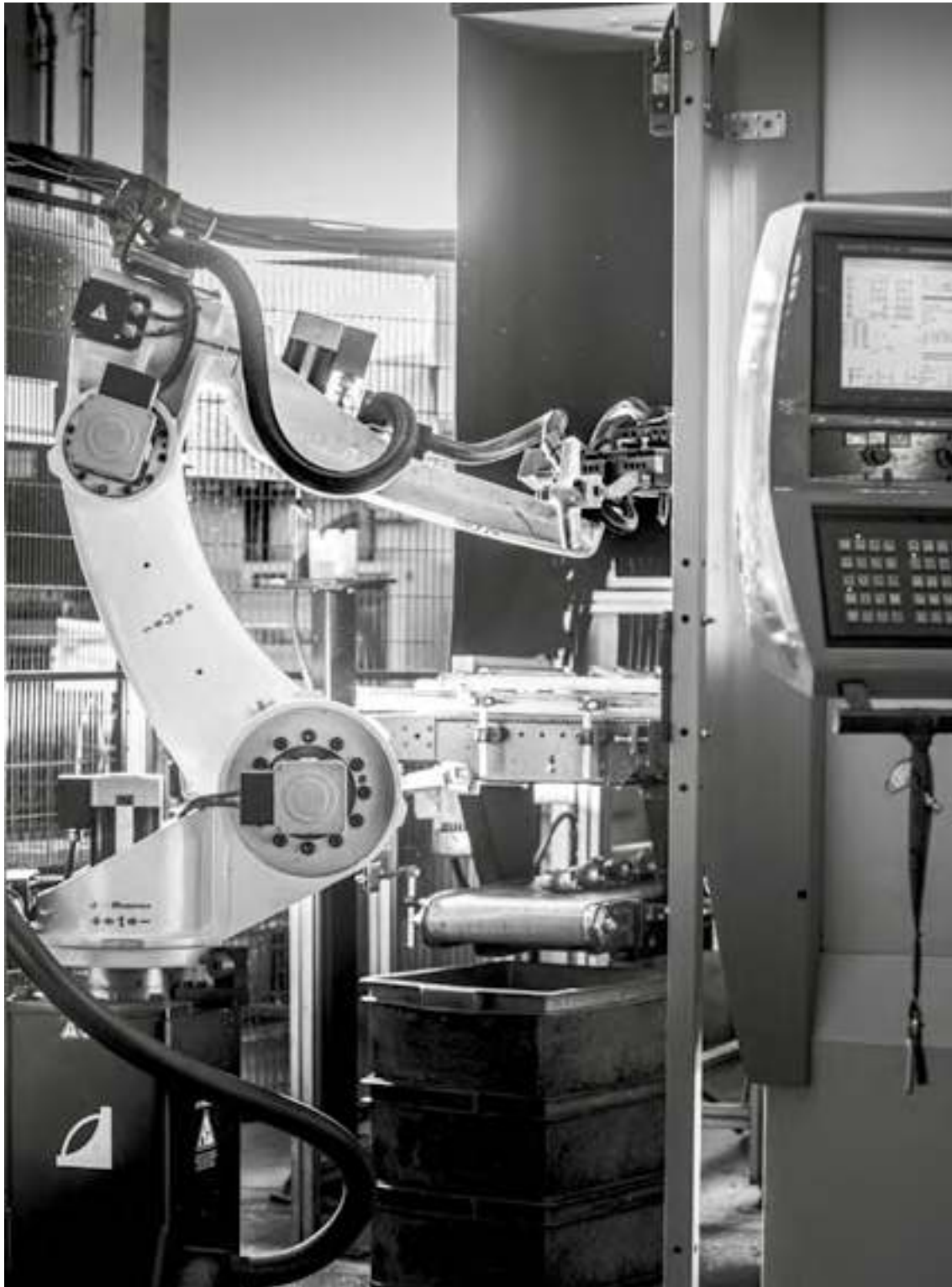
Notre engagement est placé dans la recherche d'un équilibre entre efficacité et beauté. Un espace de synthèse entre praticité et compétence. Un lieu idéal pour donner forme à des éléments de robinetterie conçus pour ceux qui auront à y travailler et pour ceux qui les accueilleront dans leur vie.

L'environnement. Et l'environnement de travail

Nous avons toujours été attentifs à la question environnementale et à la nécessité de réduire notre impact sur la nature, à la fois en tant qu'individus et en tant qu'entreprise manufacturière. Conscients de tout ce qu'il reste à faire, nous disons que nous sommes fiers du chemin parcouru vers un avenir plus vert.



^ Produzione
Production
Production



^ Produzione
Production
Production



^ Cromatura
Chrome plating
Chromage



Etica – Ethics – Éthique

Trasparenti, come l'acqua

I nostri prodotti riguardano, in qualche modo, una delle più preziose risorse del pianeta. L'acqua – con la sua trasparenza – è implicita protagonista del nostro lavoro. Alla sua trasparenza ci ispiriamo per parlare di etica, sicurezza, ambiente.

Emmevi, scelta sicura

Il tema della sicurezza è centrale e trasversale, perché riguarda dipendenti e consumatori, e tocca l'ambiente di lavoro e l'ambiente nel quale tutti viviamo. Perciò rispettiamo le direttive europee più stringenti, scegliendo plastiche ad uso alimentare e leghe d'ottone sicure.

Lavorare insieme, lavorare meglio

Ognuno di noi è parte di un processo che ci lega e ci unisce. Certo, lavoriamo sodo, ma a ritmi sostenibili e nel rispetto di tutti. Il nostro è un mestiere duro e difficile: scegliere di farlo con persone affiatate è ciò che lo rende più lieto.

Transparent, like water

Our products concern, in some way, one of the most precious resources on the planet. Water - with its transparency - is the implicit protagonist of our work. We are inspired by its transparency to talk about ethics, safety, environment.

Emmevi, a safe choice

The issue of safety is central and transversal, because it concerns employees and consumers, and affects the workplace and the environment where we all live. We therefore comply with the most strict European directives, choosing food-grade plastics and safe brass alloys.

Working together, working better

Each of us is part of a process that binds and unites us. Of course, we work hard, but at a sustainable pace and respecting everyone. Our job is hard and difficult: choosing to do it with close-knit people is what makes it happier.

Transparents, comme l'eau

Nos produits concernent, en quelque sorte, l'une des ressources les plus précieuses de la planète. L'eau - avec sa transparence - est le protagoniste implicite de notre travail. Nous nous inspirons à sa transparence pour parler d'éthique, de sécurité, d'environnement.

Emmevi, un choix sûr

La question de la sécurité est centrale et transversale, car elle concerne les employés et les consommateurs, et affecte l'environnement de travail et l'environnement dans lequel nous tous vivons. Nous nous conformons donc aux directives européennes les plus strictes, en choisissant des plastiques de qualité alimentaire et des alliages de laiton sûrs.

Travailler ensemble, mieux travailler

Chacun de nous fait partie d'un processus qui nous lie et nous unit. Bien sûr, nous travaillons dur, mais à un rythme soutenable et dans le respect de chacun. Notre métier est dur et difficile: choisir de le faire avec des gens très unis est ce qui le rend plus heureux.

CR

Cromo

La più diffusa delle finiture, in rubinetteria. Le sue caratteristiche estetiche e tecniche – estrema brillantezza e grande resistenza nel tempo – rendono questa lavorazione un classico intramontabile. Ottenuta tramite un processo galvanico, gestito internamente, nel rispetto dell'ambiente. Per la pulizia si consiglia di intervenire con un panno morbido, non abrasivo, e detergenti neutri non aggressivi.

Chrome

The most popular choice for taps and fittings. This finish is obtained through an environmentally friendly electroplating process. It stands out for its aesthetic and technical features, including its distinctive shine and durability, making it a timeless classic. We recommend you to clean this finish using a soft, non-abrasive cloth and neutral, non-aggressive detergents.

Chromé

Il s'agit de la finition la plus fréquente en robinetterie. Ses caractéristiques esthétiques et techniques – brillance extrême et grande résistance au fil du temps – font de cette réalisation un classique intemporel. Elle est obtenue par un procédé galvanique géré en interne, dans le respect de l'environnement. Pour le nettoyage, il est conseillé d'intervenir à l'aide d'un chiffon doux, non abrasif, et de détergents neutres non agressifs.

CRS

Cromo spazzolato

Questo tipo di finitura conferisce al prodotto una tonalità neutra e, per via della particolare lavorazione, una notevole stabilità nel tempo. Ottenuta tramite un primo bagno galvanico di nichel, una spazzolatura manuale – che conferisce il caratteristico aspetto opaco e materico al tatto – e un secondo bagno galvanico in una vasca di cromo. Si consiglia di pulire il prodotto con un panno morbido, non abrasivo, e detergenti neutri non aggressivi.

Brushed Chrome

This finish gives a neutral shade while improving stability over time. It's obtained by electroplating nickel on the product and then brushing it by hand to provide it with its distinctive matt textural effect. Finally, it is electroplated with chrome.

We recommend you to clean this finish using a soft, non-abrasive cloth and neutral, non-aggressive detergents.

Chromé Brossé

Ce type de finition donne au produit une tonalité neutre, et, par le biais d'une réalisation particulière, une remarquable stabilité au fil du temps. Elle est obtenue au moyen d'un premier bain galvanique de nickel, un brossage manuel – qui donne l'aspect mat et matière caractéristique au toucher – ainsi qu'un second bain galvanique dans un bassin rempli de chrome. Il est conseillé de nettoyer le produit à l'aide d'un chiffon doux, non abrasif, et de détergents neutres non agressifs.

NS

Nichel spazzolato

Simile al cromo spazzolato, questa finitura conferisce al prodotto una tonalità leggermente più calda. L'aspetto è opaco e, al tatto, le superfici presentano una ruvidezza materica. Il prodotto è sottoposto ad un processo galvanico al quale segue un trattamento manuale di spazzolatura. Il nichel spazzolato subisce, per sua natura, leggere variazioni cromatiche, nel tempo. Si consiglia di pulire il prodotto con un panno morbido, non abrasivo, e detergenti neutri non aggressivi.

Brushed Nickel

Brushed nickel is similar to brushed chrome but gives to the product a warmer look. It has a matt appearance and is slightly rough to the touch. This finish is obtained by electroplating the product and then brushing it by hand. It can naturally develop changes in colour over time. We recommend you to clean this finish using a soft, non-abrasive cloth and neutral, non-aggressive detergents.

Nichel Brossé

Semblable au chromé brossé, cette finition donne au produit une tonalité légèrement plus chaude. À l'aspect mat, les surfaces du matériau présentent une rugosité au toucher. Le produit est soumis à un procédé galvanique suivi d'un brossage manuel. Au fil du temps, le nickel brossé subit, de par sa nature, de légères variations de couleurs. Il est conseillé de nettoyer le produit à l'aide d'un chiffon doux, non abrasif, et de détergents neutres non agressifs.

NSC

Nichel Satinato

Finitura che conferisce un aspetto opaco, ottenuta tramite processo galvanico che prevede l'applicazione di uno strato di nichel e una finitura protettiva con effetto satinato che rende il prodotto più stabile nel tempo e garantisce una migliore resistenza alla formazione di impronte e di aloni da contatto. Per la pulizia del prodotto consigliamo l'uso di un panno morbido, non abrasivo, e di detergenti neutri non aggressivi.

Satined Nickel

This finish gives a matt appearance obtained by plating the product with nickel and then adding a satin-effect protective finish to make it more stable over time and more resistant to fingertips and smudges. We recommend you to clean this finish using a soft, non-abrasive cloth and neutral, non-aggressive detergents.

Nichel Satiné

À l'aspect mat, cette finition est obtenue par un procédé galvanique qui prévoit l'application d'une couche de nickel et une finition de protection à l'effet satiné qui rend le produit plus stable au fil du temps et qui assure une meilleure résistance à la formation d'empreintes et d'auréoles de contact. Pour le nettoyage du produit, il est conseillé d'utiliser un chiffon doux, non abrasif, et des détergents neutres non agressifs.

GF

Grafite

Finitura che presenta un'elegante tonalità scura e conferisce consistenza satinata al tatto, aspetto opaco. Ottenuta tramite processo galvanico tradizionale arricchito da un passaggio in una speciale vasca di cromo nero e dalla successiva finitura protettiva con effetto satinato che rende il prodotto stabile nel tempo e garantisce una migliore resistenza alla formazione di impronte e di aloni da contatto. Per la pulizia si consiglia l'applicazione di detergenti neutri non aggressivi tramite un panno morbido e non abrasivo.

Graphite

This finish provides a dark, elegant and matt appearance and a satin effect to the touch. It's obtained by electroplating the product and then dipping it in black chrome. Finally, a satin-effect protective finish is added to make it more stable over time and more resistant to fingertips and smudges. We recommend you to clean this finish using a soft, non-abrasive cloth and neutral, non-aggressive detergents.

Graphite

À l'aspect mat, cette finition présente une tonalité foncée élégante et offre une consistance satinée au toucher. Elle est obtenue par un processus galvanique traditionnel enrichi d'un passage dans un bassin spécial rempli de chrome noir, puis par une finition de protection à l'effet satiné, qui rend le produit stable au fil du temps et assure une meilleure résistance à la formation d'empreintes et d'auréoles de contact. Pour le nettoyage, il est conseillé d'appliquer des détergents neutres non agressifs à l'aide d'un chiffon doux et non abrasif.

CN

Cromo Nero

I prodotti con questo trattamento presentano una elegante tonalità scura e lucida, impreziosita dalla classica brillantezza a specchio del cromo. Caratteristiche peculiari di questa finitura sono la notevole resistenza e la stabilità nel tempo. Ottenuta da un processo galvanico arricchito da un passaggio del prodotto in una speciale vasca di cromo nero. Si consiglia di pulire il prodotto con un panno morbido, non abrasivo, e detergenti neutri non aggressivi.

Black Chrome

This finish adds a dark, elegant and bright touch to chrome's distinctive shine. In addition, it's remarkably durable and stable over time. The black chrome finish is obtained by electroplating the product and then plating it with black chrome. We recommend you to clean this finish using a soft, non-abrasive cloth and neutral, non-aggressive detergents.

Chromé Noir

Les produits soumis à ce traitement présentent une tonalité foncée et brillante élégante, enrichie par la brillante classique effet miroir du chromé. Cette finition se caractérise notamment par sa remarquable résistance et par sa stabilité au fil du temps. Elle est obtenue par un procédé galvanique enrichi par un passage du produit dans un bassin spécial rempli de chrome noir. Il est conseillé de nettoyer le produit à l'aide d'un chiffon doux, non abrasif, et de détergents neutres non agressifs.

CNS

Cromo Nero Spazzolato

I prodotti che ricevono questo trattamento presentano una tonalità scura e opaca e si presentano materici al tatto. Questa finitura vanta una notevole stabilità nel tempo. Per ottenere il cromo nero spazzolato il prodotto è coperto con un primo strato di nichel, quindi subisce un trattamento manuale di spazzolatura ed è reintrodotta nel processo galvanico dove riceve un ultimo strato di cromo nero. Per la pulizia si consiglia di utilizzare soltanto acqua e un panno morbido, non abrasivo.

Brushed Black Chrome

Products that undergo this treatment have a dark, matt appearance and textural effect. In addition, this finish is extremely stable. It's obtained by plating the product with nickel and brushing it by hand before electroplating it with black chrome. We recommend you to clean this finish using just a soft, non-abrasive cloth and water.

Chromé Noir Brossé

Les produits soumis à ce traitement présentent une tonalité mate et foncée ainsi qu'un aspect matière au toucher. Cette finition offre une remarquable stabilité au fil du temps. Pour obtenir la finition chromé noir brossé, le produit est tout d'abord recouvert d'une première couche de nickel ; il est ensuite soumis à un brossage manuel et, pour finir, il est à nouveau introduit dans le processus galvanique où il reçoit une dernière couche de chrome noir. Pour le nettoyage, il est conseillé de n'utiliser que de l'eau et un chiffon doux, non abrasif.

BIO – NEO

Bianco Opaco – Nero Opaco

Finitura con aspetto opaco e colorazione bianca o nera, inalterabile nel tempo. Conferisce al prodotto un'alta resistenza all'abrasione. È ottenuta tramite una verniciatura polimerica successivamente stabilizzata con un passaggio in speciali forni. Per pulire il prodotto consigliamo di applicare detergenti neutri non aggressivi utilizzando un panno morbido e non abrasivo.

Matt White – Matt Black

A matt black or white finish remains unchanged over time. It also adds high abrasion resistance. This finish is obtained through polymer coating subsequently stabilised by curing the product in special furnaces. We recommend you to clean this finish using a soft, non-abrasive cloth and neutral, non-aggressive detergents.

Blanc Mat – Noir Mat

À l'aspect mat et de couleur blanche ou noire, cette finition est inaltérable au fil du temps. Elle donne au produit une forte résistance à l'abrasion. Elle est obtenue par un revêtement polymère stabilisé par la suite par un passage dans des fours spéciaux. Pour nettoyer le produit, il est conseillé d'appliquer des détergents neutres non agressifs à l'aide d'un chiffon doux et non abrasif.

OR

Oro

Finitura con aspetto lucido a specchio, ottenuta tramite processo galvanico e impregniata con un rivestimento in Oro 24 carati che dona al prodotto un aspetto estremamente brillante. Per evitare che la superficie si graffi, richiede una particolare cura nella manutenzione e nella pulizia, da eseguirsi con un panno morbido e non abrasivo, bagnato, evitando assolutamente l'uso di qualunque tipo di detergente e sfregamenti che potrebbero causare abrasioni.

Gold

This shiny mirror finish is obtained through an electroplating process, after which the product is plated with 24-carat gold to give it a distinctive polished look. Items with this finish require particular care and maintenance to avoid scratches. We recommend you to clean them with a damp, soft, non-abrasive cloth, avoiding detergents or rubbing, which could cause abrasions.

Doré

À l'aspect brillant effet miroir, cette finition est obtenue par un processus galvanique et est enrichie d'un revêtement en or 24 carats qui donne au produit un aspect extrêmement brillant. Pour éviter que la surface ne se raye, un soin particulier doit être apporté en ce qui concerne l'entretien et le nettoyage, à effectuer à l'aide d'un chiffon doux et non abrasif, mouillé, en évitant impérativement l'utilisation de tout type de détergent et de frottement qui pourraient provoquer des abrasions.

ORS

Oro Spazzolato

Finitura con aspetto opaco e materico al tatto, ottenuta tramite processo galvanico e impregniata con un rivestimento in Oro 24 carati trattato con una spazzolatura manuale. Questa speciale finitura richiede particolare cura nelle fasi di manutenzione e pulizia, da eseguirsi con l'uso di detergenti neutri non aggressivi applicati con un panno morbido, non abrasivo.

Brushed Gold

This finish provides a matt appearance and a textural effect. It's obtained through an electroplating process, after which the product is plated with 24-carat gold and brushed by hand. As a result, it requires particular care and maintenance. We recommend you to clean it using only a soft, non-abrasive cloth and neutral, non-aggressive detergents.

Doré Brossé

À l'aspect mat et matière au toucher, cette finition est obtenue par un procédé galvanique et enrichie d'un revêtement en or 24 carats traité par brossage manuel. Cette finition spéciale requiert un soin particulier au cours de l'entretien et du nettoyage, à effectuer en utilisant des détergents neutres non agressifs appliqués à l'aide d'un chiffon doux, non abrasif.

TS

Tuscan

Finitura con aspetto materico e opaco, con effetto invecchiato. È ottenuta tramite spazzolatura manuale e bagno galvanico in vasca di bronzo per poi finire con una protezione trasparente opaca che rende il prodotto stabile nel tempo e garantisce la migliore resistenza alla formazione di impronte e di aloni da contatto. Per la pulizia del prodotto si consiglia di intervenire con un panno morbido, non abrasivo, bagnandolo in acqua ed evitando assolutamente l'uso di qualunque tipo di detergente.

Tuscan

This finish provides an aged, matt, textural effect. It's obtained through manual brushing and a bronze electroplating process. Finally, a transparent matt protection layer is added to make it more stable over time and more resistant to fingertips and smudges. We recommend you to clean this finish using a damp, soft, non-abrasive cloth and avoiding any detergent.

Tuscan

À l'aspect mat et matière, cette finition présente un effet vieilli. Elle est obtenue par brossage manuel et bain galvanique dans un bassin rempli de bronze pour finir ensuite avec une protection transparente mate qui rend le produit stable au fil du temps et assure une meilleure résistance à la formation d'empreintes et d'auréoles de contact. Pour le nettoyage du produit, il est conseillé d'intervenir à l'aide d'un chiffon doux, non abrasif, en le mouillant dans de l'eau et en évitant impérativement l'utilisation de tout type de détergent.

BR

Bronzo

Finitura con aspetto materico, lucido e luminoso, ottenuta tramite processo galvanico. Dopo un trattamento di bronzatura, il prodotto è sottoposto ad una lavorazione manuale di spazzolatura ed è infine protetto da uno strato trasparente e lucido, che preserva il bronzo dall'ossidazione e dalle alterazioni del tempo, garantendo una migliore resistenza alla formazione di impronte e di aloni da contatto. Si consiglia di pulire il prodotto con un panno morbido, non abrasivo, e detergenti neutri non aggressivi.

Bronze

This bright and shiny finish is obtained through an electroplating process. The product is first plated with bronze and then brushed by hand. Finally, a transparent, shiny layer is added to protect the bronze from oxidation and time-induced alterations and ensure greater resistance to fingerprints and smudges. We recommend you to clean this finish using a soft, non-abrasive cloth and neutral, non-aggressive detergents.

Bronzé

À l'aspect matière, brillant et lumineux, cette finition est obtenue par un processus galvanique. Après un traitement de bronzage, le produit est soumis à un brossage manuel et est enfin protégé par une couche transparente et brillante qui préserve le bronze de l'oxydation et des altérations du temps, en assurant ainsi une meilleure résistance à la formation d'empreintes et d'auréoles de contact. Il est conseillé de nettoyer le produit à l'aide d'un chiffon doux, non abrasif, et de détergents neutres non agressifs.

RA

Rame

Finitura con aspetto materico, lucido e luminoso, ottenuta tramite processo galvanico. Dopo un trattamento di ramatura, il prodotto è sottoposto ad una lavorazione manuale di spazzolatura ed è infine protetto da uno strato trasparente e lucido, che preserva il rame dall'ossidazione e dalle alterazioni del tempo, garantendo una migliore resistenza alla formazione di impronte e di aloni da contatto. Per la pulizia del prodotto si consiglia di intervenire con un panno morbido, non abrasivo, e detergenti neutri non aggressivi.

Copper

This bright and shiny finish is obtained through an electroplating process. The product is first plated with copper and then brushed by hand. Finally, a transparent, shiny layer is added to protect the copper from oxidation and time-induced alterations and ensure greater resistance to fingerprints and smudges. We recommend you to clean this finish using a soft, non-abrasive cloth and neutral, non-aggressive detergents.

Cuivré

À l'aspect matière, brillant et lumineux, cette finition est obtenue par un processus galvanique. Après un traitement de cuivrage, le produit est soumis à un brossage manuel et est enfin protégé par une couche transparente et brillante qui préserve le cuivre de l'oxydation et des altérations du temps, en assurant ainsi une meilleure résistance à la formation d'empreintes et d'auréoles de contact. Pour le nettoyage du produit, il est conseillé d'intervenir à l'aide d'un chiffon doux, non abrasif, et de détergents neutres non agressifs.

SC

Satinato

Finitura dall'aspetto opaco con effetto satinato che risulta stabile e resistente nel tempo. Rispetto alla finitura nichel satinato, la satinatura è ottenuta totalmente da processo galvanico, in due passaggi: il primo per la nichelatura e il secondo per la satinatura vera e propria. Si consiglia di pulire il prodotto con un panno morbido e non abrasivo, bagnato, evitando assolutamente l'uso di qualunque tipo di detergente.

Satined

This matt, satin-effect finish is stable and durable. The difference with the satin nickel finish is that the satin effect is obtained through a two-step electroplating process. The first step consists in plating the product with nickel and the second in the actual satin finishing process. We recommend you to clean this finish using a damp, soft, non-abrasive cloth, avoiding any detergent.

Satiné

À l'aspect mat, cette finition présente un effet satiné, stable et résistant au fil du temps. Par rapport à la finition nickel satiné, le satinage est entièrement obtenu par un processus galvanique, en deux passages : le premier pour le nickelage et le second pour le satinage proprement dit. Il est conseillé de nettoyer le produit à l'aide d'un chiffon doux et non abrasif, mouillé, en évitant impérativement l'utilisation de tout type de détergent.



Pulizia e cura del prodotto

La cura del prodotto e la pulizia delle superfici sono importanti affinché il vostro rubinetto mantenga nel tempo le sue caratteristiche.

Per la pulizia, usate solamente sapone neutro liquido diluito in acqua. Non adoperate mai, in nessun caso, detersivi liquidi contenenti sostanze abrasive e/o a base di acido muriatico, né altri acidi di uso domestico, spugne abrasive, aceto, ammoniaca, acetone, candeggina o disinfettanti vari.

Attenzione!

L'impiego di prodotti non consigliati può deteriorare irrimediabilmente le superfici dei prodotti. Emmevi Rubinetterie S.r.l. non risponderà dell'eventuale danno arrecato da una scorretta cura e pulizia del prodotto.

Product care and maintenance

Product care and maintenance are essential for maintaining the features of your taps and fittings over time. We recommend you to clean them using only neutral liquid soap diluted in water. Never use detergents containing abrasive substances, muriatic or other acids, abrasive sponges, vinegar, ammonia, acetone, bleach, or disinfectants.

Warning!

Using products other than the recommended ones may irreversibly deteriorate the surfaces of your taps and fittings. Emmevi Rubinetterie S.r.l. will not be held liable for damage caused by incorrect care and maintenance.

Nettoyage et entretien du produit










L'entretien du produit et le nettoyage des surfaces sont importants afin que votre robinet maintienne au fil du temps ses caractéristiques.

Pour le nettoyage, utiliser uniquement du savon neutre liquide dilué dans de l'eau. Ne jamais utiliser, en aucun cas des détergents liquides contenant des substances abrasives et / ou à base d'acide chlorhydrique, ni d'autres acides à usage domestique, éponges abrasives, vinaigre, ammoniac, acétone, eau de Javel ou désinfectants divers.

Attention !

L'utilisation de produits non conseillés peut détériorer irrémédiablement les surfaces des produits. Emmevi Rubinetterie S.r.l. ne sera pas responsable des dommages éventuels causés par un entretien et un nettoyage incorrects du produit.

Moderno – Modern – Moderne

		 flobrass	 nicla	 betanew	 kiry	 nefer	 gea	 sirix
	CR	•	•	•	•	•	•	•
	CRS	•	•				•	
	NS	•	•			•	•	•
	NSC	•	•			•	•	•
	GF	•	•			•	•	•
	CN	•	•		•	•	•	•
	CNS	•	•			•	•	•
	NEO	•	•		•	•	•	•
	BIO	•	•		•	•	•	•
	OR	•	•		•	•	•	•
	ORS	•	•			•	•	•
	TS	•	•				•	•
	BR	•	•			•	•	•
	RA	•	•			•	•	•
	SC	•	•				•	



ade



minù



niagara



sicily



piper



eden



spirit new



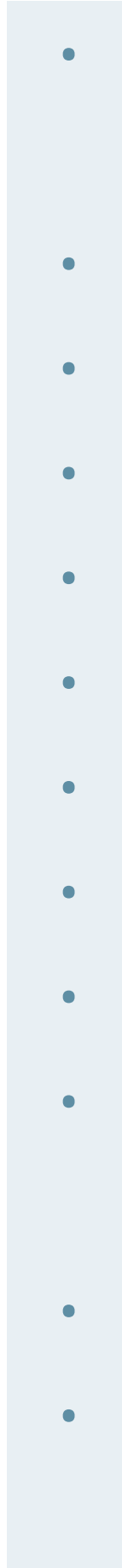
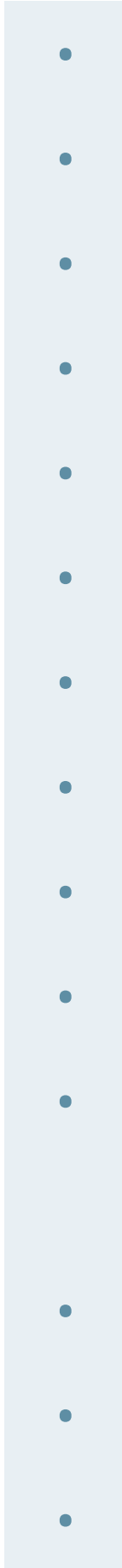
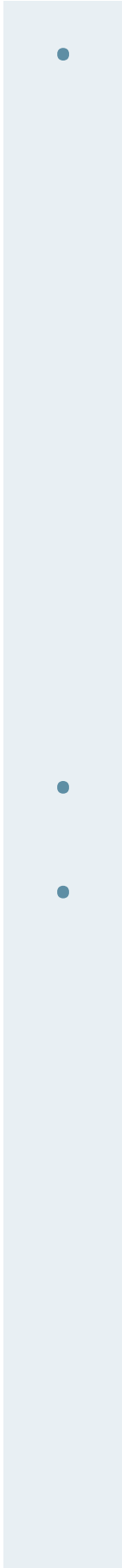
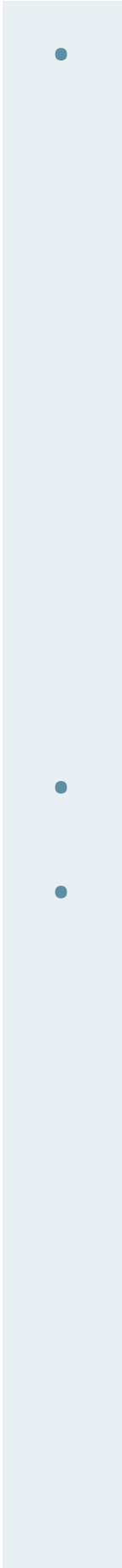
neco



























kali



elly



Classico – Classic – Classique

						
	ares	abel	laguna	tiffany	harmony	duka
 CR	•	•	•	•	•	•
 CRS	•					
 NS	•	•				
 NSC	•	•				
 GF	•	•				
 CN	•	•				
 CNS	•	•				
 NEO	•			•		
 BIO	•			•		
 OR	•	•	•	•		
 ORS	•	•				
 TS	•	•				
 BR	•	•	•	•	•	•
 RA	•	•	•	•	•	
 SC	•			•		
 CO				•		
 CG				•		
 CC				•		



the one cloe



the one atena



the one leda



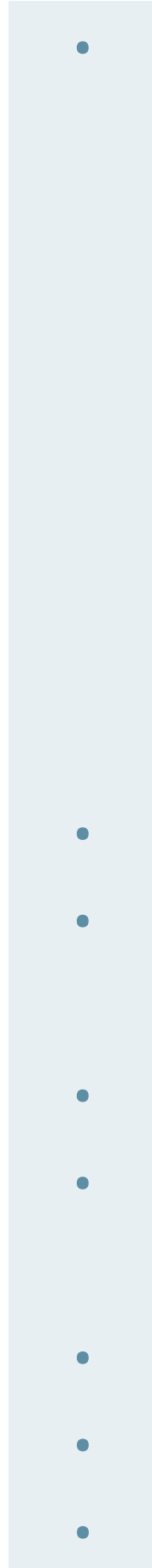
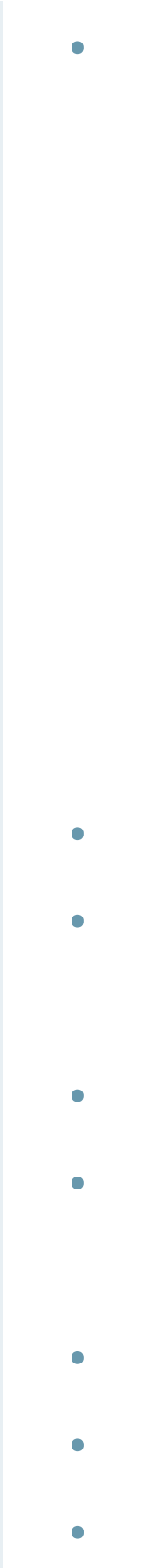
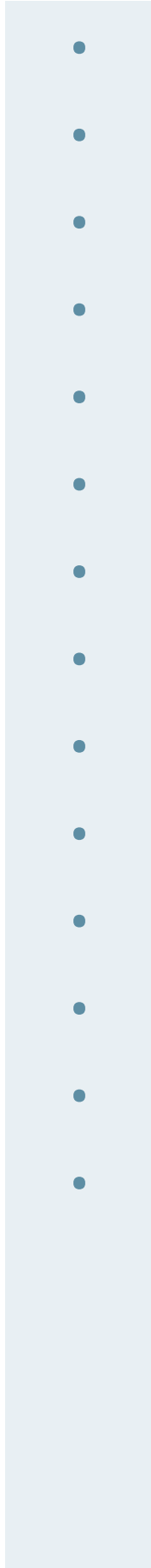
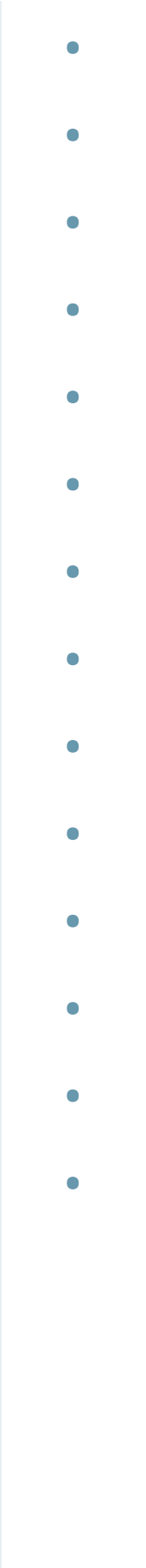
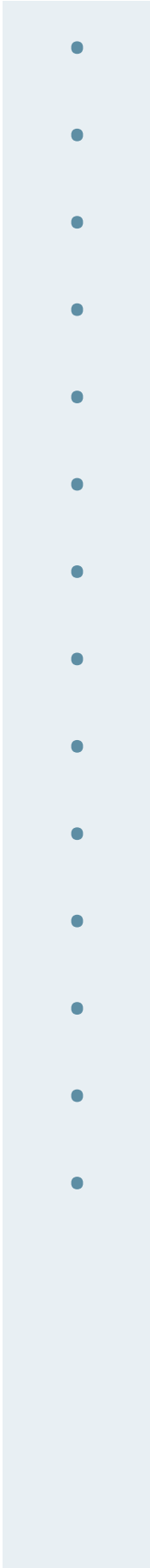
decò classic





decò old



decò ceramic



Easy – Easy – Easy

		 ramses	 anubis	 ambra	 winny	 zeus	 melody
	CR	•	•	•	•	•	•
	CRS						
	NS						
	NSC						
	GF						
	CN						
	CNS						
	NEO						
	BIO						
	OR						
	ORS						
	TS						
	BR						
	RA						
	SC		•				
	CO						
	CG						
	CC						



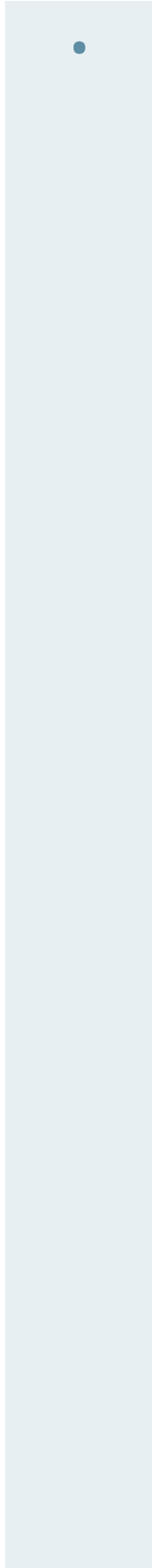
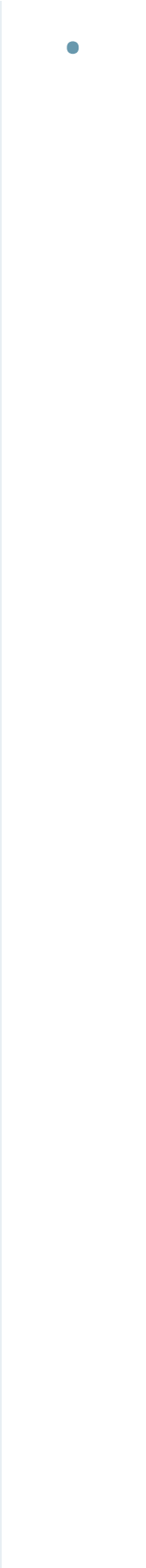
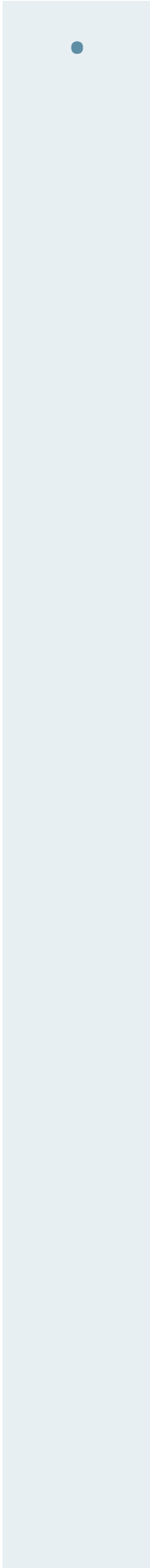
giglio



stella



sole



ES = Energy Saving

Per la tua cucina – For your kitchen – Pour votre cuisine

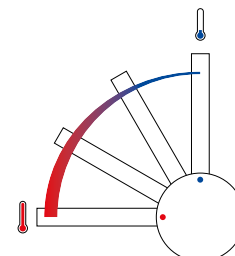
Al centro c'è il risparmio energetico.

La cartuccia ES (Energy Saving) permette un sensibile risparmio energetico. L'accensione della caldaia avviene solo in caso di effettivo richiamo di acqua calda, quando la leva è posizionata verso sinistra. L'apertura in posizione centrale eroga acqua fredda, riducendo l'uso indesiderato della caldaia e il consumo di energia.



The focus is on energy saving.

The ES (Energy Saving) cartridge allows a significant energy saving. The boiler is switched on only in the event of an actual recall of hot water, when the lever is positioned to the left. The opening of the lever in central position dispenses cold water, thus reducing unwanted use of the boiler and energy consumption.



L'accent est mis sur les économies d'énergie.

La cartouche ES (Energy Saving) permet des économies d'énergie importantes. La chaudière n'est allumée qu'en cas de rappel réel d'eau chaude, lorsque le levier est positionné à gauche. L'ouverture du levier en position centrale distribue de l'eau froide, réduisant ainsi l'utilisation indésirable de la chaudière et la consommation d'énergie.

Ordini e costi – Orders and costs – Commandes et coûts

Articoli cucina supportati, ordini, costi aggiuntivi.

Alcuni articoli delle collezioni cucina (riconoscibili grazie all'icona specifica) sono disponibili anche con cartuccia "Energy Saving" installata di default, oppure possono montarla opzionalmente.

Se la cartuccia **Energy Saving è già montata**: è presente la desinenza ES nel codice articolo e il prezzo indicato è già comprensivo della maggiorazione di €5,00.

Se la cartuccia **Energy Saving non è montata**: è possibile ordinare un prodotto su cui montarla aggiungendo la desinenza ES al codice articolo, considerando una maggiorazione di € 5,00 al prezzo del prodotto con cartuccia "Standard".

Supported kitchen items, orders, additional costs.

Some items of the kitchen collections (recognizable thanks to the specific icon) are also available with the "Energy Saving" cartridge installed by default, or to be mounted optionally.

If the **Energy Saving cartridge is already mounted**: the ending ES is present in the article code and the indicated price already includes the € 5,00 surcharge.

If the **Energy Saving cartridge is not already mounted**: it is possible to order a product on which it can be mounted by adding the ending ES to the item code, considering an increase of € 5,00 to the price of the product with "Standard" cartridge.

Articles de cuisine pris en charge, commandes, coûts supplémentaires.

Certains articles des collections cuisine (reconnaisables grâce à l'icône spécifique) sont également disponibles avec la cartouche « Energy Saving » installée par défaut, ou ils peuvent éventuellement être montés avec elle.

Si la cartouche **Energy Saving est déjà montée** : la terminaison ES est présente dans le code article et le prix indiqué comprend déjà le supplément de € 5,00.

Si la cartouche **Energy Saving n'est pas montée** : il est possible de commander un produit sur lequel on peut être montée en ajoutant la terminaison ES au code article, compte tenu d'une majoration de € 5,00 par rapport au prix du produit avec cartouche « Standard ».

EWS = Energy & Water Saving

Per le collezioni bagno – For bathroom collections – Pour les collections de salle de bain

Uno scatto verso il risparmio idrico.

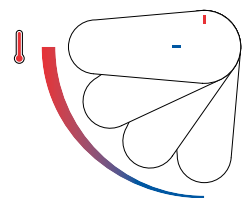
La cartuccia EWS (Energy & Water Saving) aggiunge ulteriore tecnologia e garantisce anche un risparmio idrico. L'erogazione dell'acqua è controllata dalla leva a doppio scatto. Il primo scatto eroga fino al 50% della portata. Il secondo scatto eroga la massima portata. Per regolare i consumi e utilizzare solo l'acqua che serve, quando serve, nel rispetto dell'ambiente.



Partenza a freddo
Cold start
Démarrage à froid

A step towards water saving.

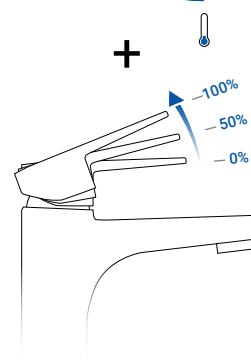
The EWS (Energy & Water Saving) cartridge adds further technology and also ensures water savings. The water supply is controlled by the double-click lever. The first click dispenses up to 50% of the flow. The second click dispenses the maximum flow. In order to regulate consumption and use only the water you need, when needed, respecting the environment.



Un pas vers l'économie d'eau.

La cartouche EWS (Energy & Water Saving) ajoute une technologie supplémentaire et garantit aussi des économies d'eau. La distribution de l'eau est contrôlée par le levier à double clic. Le premier clic distribue jusqu'à 50% du débit. Le deuxième clic distribue le débit maximal. Afin de réguler la consommation et utiliser uniquement l'eau dont vous avez besoin, au besoin, en respectant l'environnement.

+



Ordini e costi – Orders and costs – Commandes et coûts

Articoli bagno supportati, ordini, costi aggiuntivi.

Alcuni articoli delle collezioni bagno (riconoscibili grazie all'icona specifica) sono disponibili anche con cartuccia "Energy & Water Saving". Per ordinare articoli con cartuccia Energy & Water Saving è necessario aggiungere l'abbreviazione **EWS** al codice articolo e considerare una **maggiorazione di €5,00** al prezzo di listino.

Supported bathroom items, orders, additional costs.

Some items of the bathroom collections (recognizable thanks to the specific icon) are also available with the "Energy & Water Saving" cartridge. To order items with Energy & Water Saving cartridge it is necessary to add the **abbreviation EWS** to the item code and to consider an **increase of € 5,00** to the price list's price.

Articles de salle de bain pris en charge, commandes, coûts supplémentaires.

Certains articles des collections de salle de bain (reconnaisables grâce à l'icône spécifique) sont également disponibles avec la cartouche « Energy & Water Saving ». Pour commander les articles avec cartouche Energy & Water Saving, il est nécessaire d'ajouter l'**abréviation EWS** au code article et de considérer une **augmentation de € 5,00** au prix de la liste de prix.

filobrass



modern

Finiture – Finishes – Finitions

Per i riferimenti alle finiture, apri l'anta della copertina.
For the references to finishes, open the front cover flap.
Pour les références aux finitions, ouvrez le rabat replié de la couverture.

Informazioni tecniche – Technical information – Données techniques

Questa collezione viene fornita completa di flessibili di alimentazione F 3/8" e scarico 1"1/4.
This collection is supplied with F 3/8" connection hoses and 1"1/4 waste.
Cette collection est fournie avec des flexibles F 3/8" et vidage 1"1/4.

Maniglie – Handles – Poignées

Tutti gli articoli della collezione **Filobrass** sono disponibili con due tipologie di maniglie: per ordinare articoli con maniglia **senza stelo** è necessario aggiungere l'abbreviazione **ZI** al codice articolo.

All the items of **Filobrass** collection are available with two types of handles: to order items with handle **without stem** it is necessary to add the abbreviation **ZI** to the item code.

Tous les articles de la collection **Filobrass** sont disponibles avec deux types de poignées: pour commander les articles avec poignée **sans tige**, il est nécessaire d'ajouter l'abréviation **ZI** au code article.



Art . CR85003
Maniglia con stelo.
Handle with stem.
Poignée avec tige.



Art . CR85003ZI
Maniglia senza stelo.
Handle without stem.
Poignée sans tige.

Cartucce – Cartridges – Cartouches

Cartuccia a dischi ceramici
Ceramic discs cartridge
Cartouche à disques en céramique

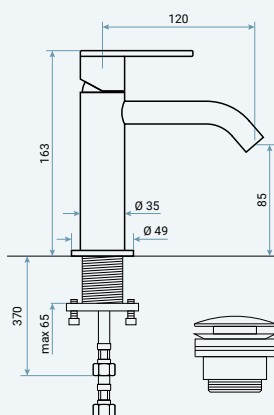


C01154
Ø 25 S/D



C01102
Ø 35 S/D

	C01154 Ø 25 S/D	C01102 Ø 35 S/D
85003 / ZI	•	
85003BIG / ZI	•	
85023 / ZI		•
85055 / ZI		•
85155 / ZI		•
85004 / ZI	•	
85001 / ZI		•
85001B / ZI		•
85120 / ZI		•
85030 / ZI		•
8500128 / ZI		•
85002 / ZI		•
85002B / ZI		•
85009PI / ZI		•
85009 / ZI		•
85019 / ZI		•
85019CER / ZI		•
85029 / ZI		•

**ART. 85003**

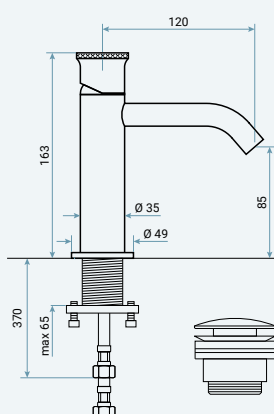
Miscelatore lavabo con scarico click clack.

Single-lever basin mixer with click clack waste.

Mitigeur lavabo avec vidage click clack.

EURO

CR85003	220,00
CRS85003	320,00
NS85003	320,00
NSC85003	390,00
GF85003	390,00
CN85003	390,00
CNS85003	450,00
NEO85003	275,00
BIO85003	275,00
OR85003	490,00
ORS85003	550,00
TS85003	390,00
BR85003	320,00
RA85003	320,00
SC85003	320,00

**ART. 85003ZI**

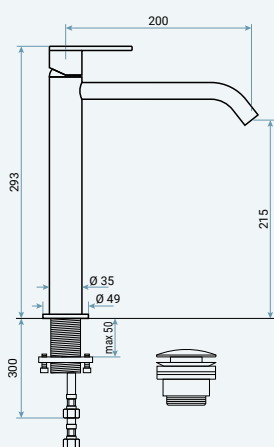
Miscelatore lavabo con scarico click clack.

Single-lever basin mixer with click clack waste.

Mitigeur lavabo avec vidage click clack.

EURO

CR85003ZI	220,00
CRS85003ZI	320,00
NS85003ZI	320,00
NSC85003ZI	390,00
GF85003ZI	390,00
CN85003ZI	390,00
CNS85003ZI	450,00
NEO85003ZI	275,00
BIO85003ZI	275,00
OR85003ZI	490,00
ORS85003ZI	550,00
TS85003ZI	390,00
BR85003ZI	320,00
RA85003ZI	320,00
SC85003ZI	320,00

**ART. 85003BIG**

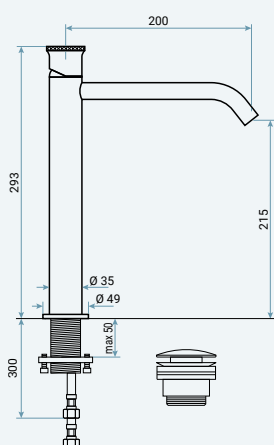
Miscelatore lavabo alto con scarico click clack.

Single-lever basin mixer Big with click clack waste.

Mitigeur lavabo surélevé avec vidage click clack.

EURO

CR85003BIG	330,00
CRS85003BIG	465,00
NS85003BIG	465,00
NSC85003BIG	565,00
GF85003BIG	565,00
CN85003BIG	565,00
CNS85003BIG	650,00
NEO85003BIG	400,00
BIO85003BIG	400,00
OR85003BIG	710,00
ORS85003BIG	790,00
TS85003BIG	565,00
BR85003BIG	465,00
RA85003BIG	465,00
SC85003BIG	465,00

**ART. 85003BIGZI**

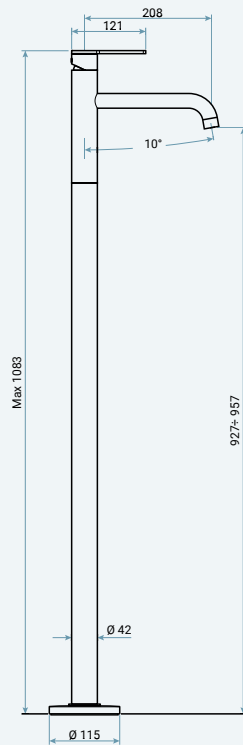
Miscelatore lavabo alto con scarico click clack.

Single-lever basin mixer Big with click clack waste.

Mitigeur lavabo surélevé avec vidage click clack.

EURO

CR85003BIGZI	330,00
CRS85003BIGZI	465,00
NS85003BIGZI	465,00
NSC85003BIGZI	565,00
GF85003BIGZI	565,00
CN85003BIGZI	565,00
CNS85003BIGZI	650,00
NEO85003BIGZI	400,00
BIO85003BIGZI	400,00
OR85003BIGZI	710,00
ORS85003BIGZI	790,00
TS85003BIGZI	565,00
BR85003BIGZI	465,00
RA85003BIGZI	465,00
SC85003BIGZI	465,00

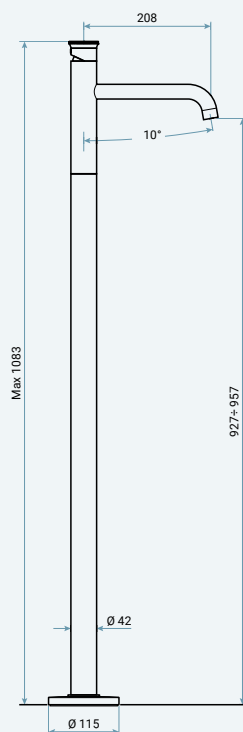


ART. 85023

Miscelatore lavabo a pavimento.
Floor mounted basin mixer.
Mitigeur lavabo sur pied.

EURO

CR85023	970,00
CRS85023	1.350,00
NS85023	1.350,00
NSC85023	1.600,00
GF85023	1.600,00
CN85023	1.600,00
CNS85023	1.770,00
NEO85023	1.250,00
BIO85023	1.250,00
OR85023	1.950,00
ORS85023	2.150,00
TS85023	1.600,00
BR85023	1.350,00
RA85023	1.350,00
SC85023	1.350,00



ART. 85023ZI

Miscelatore lavabo a pavimento.
Floor mounted basin mixer.
Mitigeur lavabo sur pied.

EURO

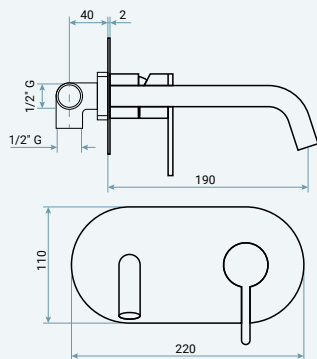
CR85023ZI	970,00
CRS85023ZI	1.350,00
NS85023ZI	1.350,00
NSC85023ZI	1.600,00
GF85023ZI	1.600,00
CN85023ZI	1.600,00
CNS85023ZI	1.770,00
NEO85023ZI	1.250,00
BIO85023ZI	1.250,00
OR85023ZI	1.950,00
ORS85023ZI	2.150,00
TS85023ZI	1.600,00
BR85023ZI	1.350,00
RA85023ZI	1.350,00
SC85023ZI	1.350,00

ART. 85055

Miscelatore lavabo ad incasso senza scarico.

Built-in basin mixer without waste.

Mitigeur lavabo encastré sans vidage.



EURO

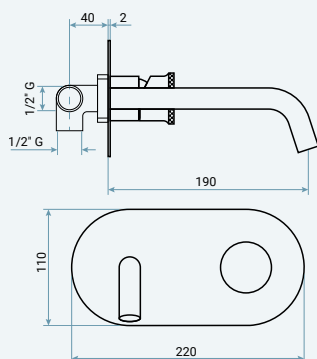
CR85055	280,00
CRS85055	385,00
NS85055	385,00
NSC85055	470,00
GF85055	470,00
CN85055	470,00
CNS85055	540,00
NEO85055	330,00
BIO85055	330,00
OR85055	590,00
ORS85055	650,00
TS85055	470,00
BR85055	385,00
RA85055	385,00
SC85055	385,00

ART. 85055ZI

Miscelatore lavabo ad incasso senza scarico.

Built-in basin mixer without waste.

Mitigeur lavabo encastré sans vidage.



EURO

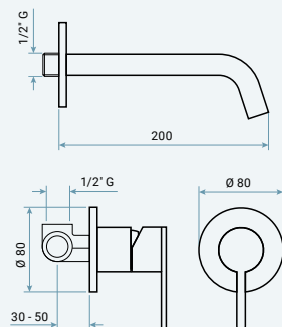
CR85055ZI	280,00
CRS85055ZI	385,00
NS85055ZI	385,00
NSC85055ZI	470,00
GF85055ZI	470,00
CN85055ZI	470,00
CNS85055ZI	540,00
NEO85055ZI	330,00
BIO85055ZI	330,00
OR85055ZI	590,00
ORS85055ZI	650,00
TS85055ZI	470,00
BR85055ZI	385,00
RA85055ZI	385,00
SC85055ZI	385,00

ART. 85155

Miscelatore lavabo ad incasso senza scarico.

Built-in basin mixer without waste.

Mitigeur lavabo encastré sans vidage.



EURO

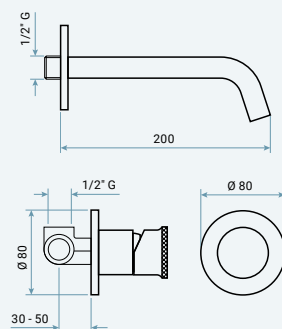
CR85155	235,00
CRS85155	330,00
NS85155	330,00
NSC85155	400,00
GF85155	400,00
CN85155	400,00
CNS85155	470,00
NEO85155	280,00
BIO85155	280,00
OR85155	505,00
ORS85155	560,00
TS85155	400,00
BR85155	330,00
RA85155	330,00
SC85155	330,00

ART. 85155ZI

Miscelatore lavabo ad incasso senza scarico.

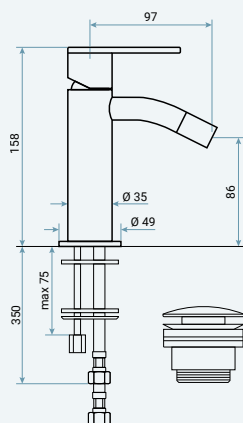
Built-in basin mixer without waste.

Mitigeur lavabo encastré sans vidage.



EURO

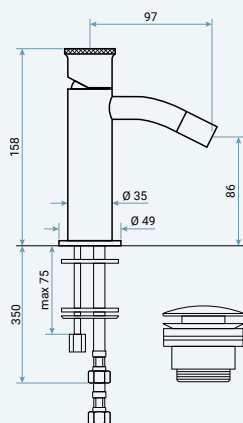
CR85155ZI	235,00
CRS85155ZI	330,00
NS85155ZI	330,00
NSC85155ZI	400,00
GF85155ZI	400,00
CN85155ZI	400,00
CNS85155ZI	470,00
NEO85155ZI	280,00
BIO85155ZI	280,00
OR85155ZI	505,00
ORS85155ZI	560,00
TS85155ZI	400,00
BR85155ZI	330,00
RA85155ZI	330,00
SC85155ZI	330,00



ART. 85004

Miscelatore bidet con scarico click clack.
Single-lever bidet mixer with click clack waste.
Mitigeur bidet avec vidage click clack.

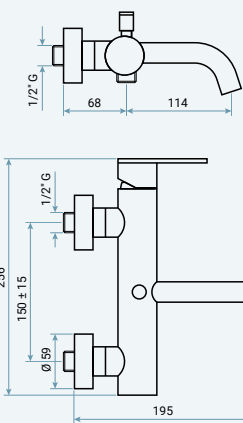
	EURO
CR85004	235,00
CRS85004	335,00
NS85004	335,00
NSC85004	400,00
GF85004	400,00
CN85004	400,00
CNS85004	470,00
NEO85004	290,00
BIO85004	290,00
OR85004	515,00
ORS85004	575,00
TS85004	400,00
BR85004	335,00
RA85004	335,00
SC85004	335,00



ART. 85004ZI

Miscelatore bidet con scarico click clack.
Single-lever bidet mixer with click clack waste.
Mitigeur bidet avec vidage click clack.

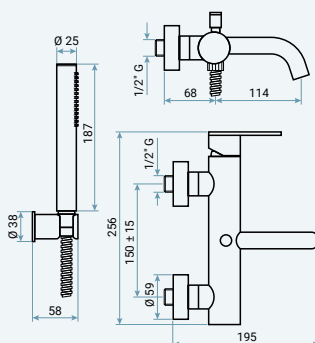
	EURO
CR85004ZI	235,00
CRS85004ZI	335,00
NS85004ZI	335,00
NSC85004ZI	400,00
GF85004ZI	400,00
CN85004ZI	400,00
CNS85004ZI	470,00
NEO85004ZI	290,00
BIO85004ZI	290,00
OR85004ZI	515,00
ORS85004ZI	575,00
TS85004ZI	400,00
BR85004ZI	335,00
RA85004ZI	335,00
SC85004ZI	335,00



ART. 85001

Miscelatore vasca esterno senza accessori.
Single-lever bath mixer without accessories.
Mitigeur bain sans accessoires.

	EURO
CR85001	350,00
CRS85001	505,00
NS85001	505,00
NSC85001	615,00
GF85001	615,00
CN85001	615,00
CNS85001	710,00
NEO85001	430,00
BIO85001	430,00
OR85001	770,00
ORS85001	855,00
TS85001	615,00
BR85001	505,00
RA85001	505,00
SC85001	505,00



ART. 85001B

Miscelatore vasca esterno con accessori.
Single-lever bath mixer with accessories.
Mitigeur bain avec accessoires.

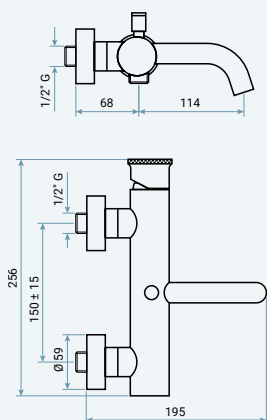
	EURO
CR85001B	450,00
CRS85001B	650,00
NS85001B	650,00
NSC85001B	790,00
GF85001B	790,00
CN85001B	790,00
CNS85001B	910,00
NEO85001B	550,00
BIO85001B	550,00
OR85001B	990,00
ORS85001B	1.100,00
TS85001B	790,00
BR85001B	650,00
RA85001B	650,00
SC85001B	650,00

ART. 85001ZI

Miscelatore vasca esterno senza accessori.

Single-lever bath mixer without accessories.

Mitigeur bain sans accessoires.



EURO

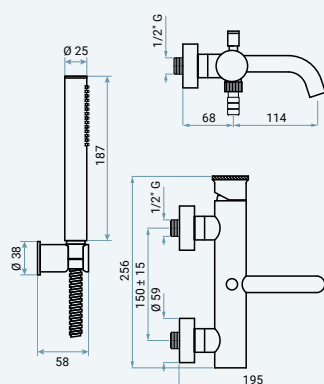
CR85001ZI	350,00
CRS85001ZI	505,00
NS85001ZI	505,00
NSC85001ZI	615,00
GF85001ZI	615,00
CN85001ZI	615,00
CNS85001ZI	710,00
NEO85001ZI	430,00
BIO85001ZI	430,00
OR85001ZI	770,00
ORS85001ZI	855,00
TS85001ZI	615,00
BR85001ZI	505,00
RA85001ZI	505,00
SC85001ZI	505,00

ART. 85001BZI

Miscelatore vasca esterno con accessori.

Single-lever bath mixer with accessories.

Mitigeur bain avec accessoires.



EURO

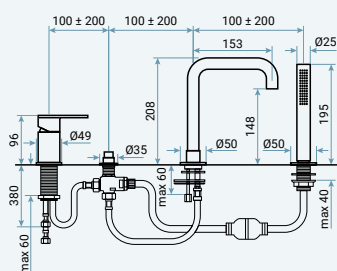
CR85001BZI	450,00
CRS85001BZI	650,00
NS85001BZI	650,00
NSC85001BZI	790,00
GF85001BZI	790,00
CN85001BZI	790,00
CNS85001BZI	910,00
NEO85001BZI	550,00
BIO85001BZI	550,00
OR85001BZI	990,00
ORS85001BZI	1.100,00
TS85001BZI	790,00
BR85001BZI	650,00
RA85001BZI	650,00
SC85001BZI	650,00

ART. 85120

Miscelatore bordo vasca.

Single-lever deck mounted bath mixer.

Mitigeur baignoire sur gorge.



EURO

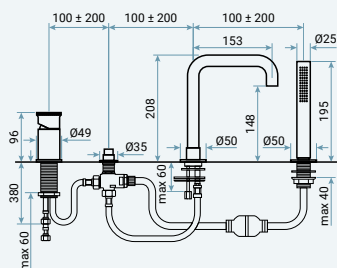
CR85120	435,00
CRS85120	630,00
NS85120	630,00
NSC85120	765,00
GF85120	765,00
CN85120	765,00
CNS85120	885,00
NEO85120	540,00
BIO85120	540,00
OR85120	960,00
ORS85120	1.070,00
TS85120	765,00
BR85120	630,00
RA85120	630,00
SC85120	630,00

ART. 85120ZI

Miscelatore bordo vasca.

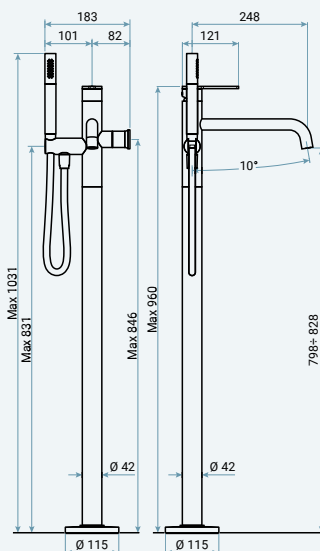
Single-lever deck mounted bath mixer.

Mitigeur baignoire sur gorge.



EURO

CR85120ZI	435,00
CRS85120ZI	630,00
NS85120ZI	630,00
NSC85120ZI	765,00
GF85120ZI	765,00
CN85120ZI	765,00
CNS85120ZI	885,00
NEO85120ZI	540,00
BIO85120ZI	540,00
OR85120ZI	960,00
ORS85120ZI	1.070,00
TS85120ZI	765,00
BR85120ZI	630,00
RA85120ZI	630,00
SC85120ZI	630,00



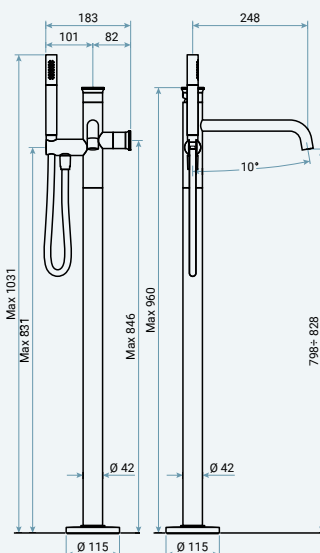
ART. 85030

Piantana vasca in ottone con deviatore.
Set composto da:
- miscelatore con deviatore
- flessibile in ottone doppia aggraffatura 150 cm (C02706)
- doccetta monogetto anticalcare in ottone (C02445)
- kit di fissaggio e alimentazione ad incasso pavimento.

Brass free standing bath mixer with diverter. Set composed by:
- single-lever mixer with diverter
- double interlock brass flexible hose 150 cm (C02706)
- 1 jet brass antiscaling handshower (C02445)
- fixing kit with floor pillar.

Mitigeur bain en laiton avec inverseur.
Ensemble composé de:
- mitigeur avec inverseur
- flexible en laiton à double verrouillage 150 cm (C02706)
- douchette à jet unique en laiton anticalcaire (C02445)
- kit de fixation et raccords sol.

	EURO
CR85030	1.200,00
CRS85030	1.700,00
NS85030	1.700,00
NSC85030	1.950,00
GF85030	1.950,00
CN85030	1.950,00
CNS85030	2.250,00
NEO85030	1.500,00
BIO85030	1.500,00
OR85030	2.500,00
ORS85030	2.710,00
TS85030	1.950,00
BR85030	1.700,00
RA85030	1.700,00
SC85030	1.700,00



ART. 85030ZI

Piantana vasca in ottone con deviatore.
Set composto da:
- miscelatore con deviatore
- flessibile in ottone doppia aggraffatura 150 cm (C02706)
- doccetta monogetto anticalcare in ottone (C02445)
- kit di fissaggio e alimentazione ad incasso pavimento.

Brass free standing bath mixer with diverter. Set composed by:
- single-lever mixer with diverter
- double interlock brass flexible hose 150 cm (C02706)
- 1 jet brass antiscaling handshower (C02445)
- fixing kit with floor pillar.

Mitigeur bain en laiton avec inverseur.
Ensemble composé de:
- mitigeur avec inverseur
- flexible en laiton à double verrouillage 150 cm (C02706)
- douchette à jet unique en laiton anticalcaire (C02445)
- kit de fixation et raccords sol.

	EURO
CR85030ZI	1.200,00
CRS85030ZI	1.700,00
NS85030ZI	1.700,00
NSC85030ZI	1.950,00
GF85030ZI	1.950,00
CN85030ZI	1.950,00
CNS85030ZI	2.250,00
NEO85030ZI	1.500,00
BIO85030ZI	1.500,00
OR85030ZI	2.500,00
ORS85030ZI	2.710,00
TS85030ZI	1.950,00
BR85030ZI	1.700,00
RA85030ZI	1.700,00
SC85030ZI	1.700,00

ART. 8500128

EURO

Colonne verticali in ottone per bordo

vasca. Set composto da:

- miscelatore vasca con deviatore (85001)
- flessibile in ottone doppia aggraffatura 150 cm (C02706)
- doccetta monogetto anticalcare in ottone (C02445)
- kit di fissaggio e alimentazione ad incasso pavimento.

Brass vertical bath columns. Set

composed by:

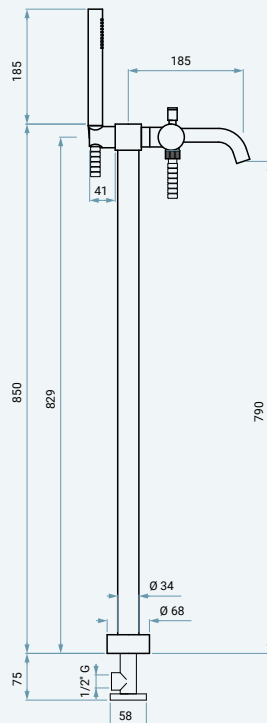
- single-lever bath mixer with diverter (85001)
- double interlock brass flexible hose 150 cm (C02706)
- 1 jet brass antiscaling handshower (C02445)
- fixing kit with floor pillar.

Colonnes verticales en laiton pour

baignoire. Ensemble composé de:

- mitigeur bain avec inverseur (85001)
- flexible en laiton à double verrouillage 150 cm (C02706)
- douche à jet unique en laiton anticalcaire (C02445)
- kit de fixation et raccords sol.

CR8500128	1.140,00
CRS8500128	2.045,00
NS8500128	2.045,00
NSC8500128	2.490,00
GF8500128	2.490,00
CN8500128	2.490,00
CNS8500128	2.870,00
NEO8500128	1.710,00
BIO8500128	1.710,00
OR8500128	3.125,00
ORS8500128	3.460,00
TS8500128	2.490,00
BR8500128	2.045,00
RA8500128	2.045,00
SC8500128	2.045,00

**ART. 8500128ZI**

EURO

Colonne verticali in ottone per bordo

vasca. Set composto da:

- miscelatore vasca con deviatore (85001ZI)
- flessibile in ottone doppia aggraffatura 150 cm (C02706)
- doccetta monogetto anticalcare in ottone (C02445)
- kit di fissaggio e alimentazione ad incasso pavimento.

Brass vertical bath columns. Set

composed by:

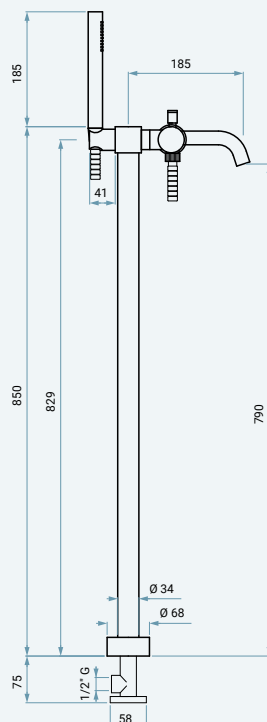
- single-lever bath mixer with diverter (85001ZI)
- double interlock brass flexible hose 150 cm (C02706)
- 1 jet brass antiscaling handshower (C02445)
- fixing kit with floor pillar.


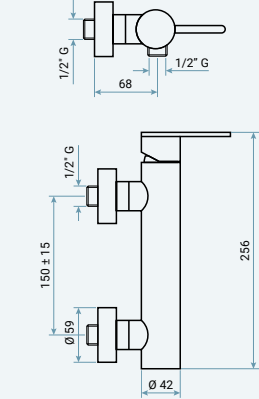

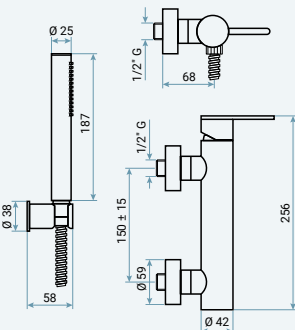

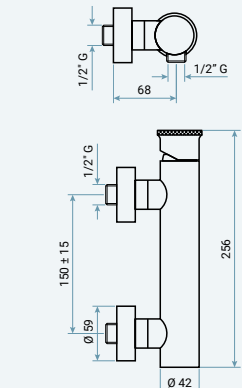

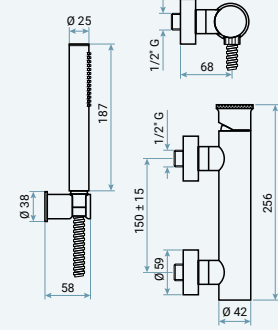
Colonnes verticales en laiton pour

baignoire. Ensemble composé de:

- mitigeur bain avec inverseur (85001ZI)
- flexible en laiton à double verrouillage 150 cm (C02706)
- douche à jet unique en laiton anticalcaire (C02445)
- kit de fixation et raccords sol.

CR8500128ZI	1.140,00
CRS8500128ZI	2.045,00
NS8500128ZI	2.045,00
NSC8500128ZI	2.490,00
GF8500128ZI	2.490,00
CN8500128ZI	2.490,00
CNS8500128ZI	2.870,00
NEO8500128ZI	1.710,00
BIO8500128ZI	1.710,00
OR8500128ZI	3.125,00
ORS8500128ZI	3.460,00
TS8500128ZI	2.490,00
BR8500128ZI	2.045,00
RA8500128ZI	2.045,00
SC8500128ZI	2.045,00

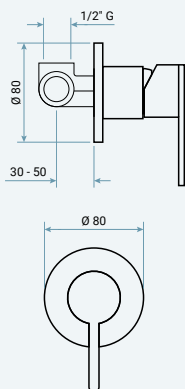


		<p>ART. 85002</p> <p>Miscelatore doccia esterno senza accessori. Single-lever shower mixer without accessories. Mitigeur douche sans accessoires.</p> <table border="0"> <thead> <tr> <th></th> <th style="text-align: right;">EURO</th> </tr> </thead> <tbody> <tr><td>CR85002</td><td style="text-align: right;">280,00</td></tr> <tr><td>CRS85002</td><td style="text-align: right;">410,00</td></tr> <tr><td>NS85002</td><td style="text-align: right;">410,00</td></tr> <tr><td>NSC85002</td><td style="text-align: right;">500,00</td></tr> <tr><td>GF85002</td><td style="text-align: right;">500,00</td></tr> <tr><td>CN85002</td><td style="text-align: right;">500,00</td></tr> <tr><td>CNS85002</td><td style="text-align: right;">575,00</td></tr> <tr><td>NEO85002</td><td style="text-align: right;">350,00</td></tr> <tr><td>BIO85002</td><td style="text-align: right;">350,00</td></tr> <tr><td>OR85002</td><td style="text-align: right;">630,00</td></tr> <tr><td>ORS85002</td><td style="text-align: right;">695,00</td></tr> <tr><td>TS85002</td><td style="text-align: right;">500,00</td></tr> <tr><td>BR85002</td><td style="text-align: right;">410,00</td></tr> <tr><td>RA85002</td><td style="text-align: right;">410,00</td></tr> <tr><td>SC85002</td><td style="text-align: right;">410,00</td></tr> </tbody> </table>		EURO	CR85002	280,00	CRS85002	410,00	NS85002	410,00	NSC85002	500,00	GF85002	500,00	CN85002	500,00	CNS85002	575,00	NEO85002	350,00	BIO85002	350,00	OR85002	630,00	ORS85002	695,00	TS85002	500,00	BR85002	410,00	RA85002	410,00	SC85002	410,00
	EURO																																	
CR85002	280,00																																	
CRS85002	410,00																																	
NS85002	410,00																																	
NSC85002	500,00																																	
GF85002	500,00																																	
CN85002	500,00																																	
CNS85002	575,00																																	
NEO85002	350,00																																	
BIO85002	350,00																																	
OR85002	630,00																																	
ORS85002	695,00																																	
TS85002	500,00																																	
BR85002	410,00																																	
RA85002	410,00																																	
SC85002	410,00																																	
		<p>ART. 85002B</p> <p>Miscelatore doccia esterno con accessori. Single-lever shower mixer with accessories. Mitigeur douche avec accessoires.</p> <table border="0"> <thead> <tr> <th></th> <th style="text-align: right;">EURO</th> </tr> </thead> <tbody> <tr><td>CR85002B</td><td style="text-align: right;">380,00</td></tr> <tr><td>CRS85002B</td><td style="text-align: right;">555,00</td></tr> <tr><td>NS85002B</td><td style="text-align: right;">555,00</td></tr> <tr><td>NSC85002B</td><td style="text-align: right;">670,00</td></tr> <tr><td>GF85002B</td><td style="text-align: right;">670,00</td></tr> <tr><td>CN85002B</td><td style="text-align: right;">670,00</td></tr> <tr><td>CNS85002B</td><td style="text-align: right;">775,00</td></tr> <tr><td>NEO85002B</td><td style="text-align: right;">470,00</td></tr> <tr><td>BIO85002B</td><td style="text-align: right;">470,00</td></tr> <tr><td>OR85002B</td><td style="text-align: right;">850,00</td></tr> <tr><td>ORS85002B</td><td style="text-align: right;">940,00</td></tr> <tr><td>TS85002B</td><td style="text-align: right;">670,00</td></tr> <tr><td>BR85002B</td><td style="text-align: right;">555,00</td></tr> <tr><td>RA85002B</td><td style="text-align: right;">555,00</td></tr> <tr><td>SC85002B</td><td style="text-align: right;">555,00</td></tr> </tbody> </table>		EURO	CR85002B	380,00	CRS85002B	555,00	NS85002B	555,00	NSC85002B	670,00	GF85002B	670,00	CN85002B	670,00	CNS85002B	775,00	NEO85002B	470,00	BIO85002B	470,00	OR85002B	850,00	ORS85002B	940,00	TS85002B	670,00	BR85002B	555,00	RA85002B	555,00	SC85002B	555,00
	EURO																																	
CR85002B	380,00																																	
CRS85002B	555,00																																	
NS85002B	555,00																																	
NSC85002B	670,00																																	
GF85002B	670,00																																	
CN85002B	670,00																																	
CNS85002B	775,00																																	
NEO85002B	470,00																																	
BIO85002B	470,00																																	
OR85002B	850,00																																	
ORS85002B	940,00																																	
TS85002B	670,00																																	
BR85002B	555,00																																	
RA85002B	555,00																																	
SC85002B	555,00																																	
		<p>ART. 85002ZI</p> <p>Miscelatore doccia esterno senza accessori. Single-lever shower mixer without accessories. Mitigeur douche sans accessoires.</p> <table border="0"> <thead> <tr> <th></th> <th style="text-align: right;">EURO</th> </tr> </thead> <tbody> <tr><td>CR85002ZI</td><td style="text-align: right;">280,00</td></tr> <tr><td>CRS85002ZI</td><td style="text-align: right;">410,00</td></tr> <tr><td>NS85002ZI</td><td style="text-align: right;">410,00</td></tr> <tr><td>NSC85002ZI</td><td style="text-align: right;">500,00</td></tr> <tr><td>GF85002ZI</td><td style="text-align: right;">500,00</td></tr> <tr><td>CN85002ZI</td><td style="text-align: right;">500,00</td></tr> <tr><td>CNS85002ZI</td><td style="text-align: right;">575,00</td></tr> <tr><td>NEO85002ZI</td><td style="text-align: right;">350,00</td></tr> <tr><td>BIO85002ZI</td><td style="text-align: right;">350,00</td></tr> <tr><td>OR85002ZI</td><td style="text-align: right;">630,00</td></tr> <tr><td>ORS85002ZI</td><td style="text-align: right;">695,00</td></tr> <tr><td>TS85002ZI</td><td style="text-align: right;">500,00</td></tr> <tr><td>BR85002ZI</td><td style="text-align: right;">410,00</td></tr> <tr><td>RA85002ZI</td><td style="text-align: right;">410,00</td></tr> <tr><td>SC85002ZI</td><td style="text-align: right;">410,00</td></tr> </tbody> </table>		EURO	CR85002ZI	280,00	CRS85002ZI	410,00	NS85002ZI	410,00	NSC85002ZI	500,00	GF85002ZI	500,00	CN85002ZI	500,00	CNS85002ZI	575,00	NEO85002ZI	350,00	BIO85002ZI	350,00	OR85002ZI	630,00	ORS85002ZI	695,00	TS85002ZI	500,00	BR85002ZI	410,00	RA85002ZI	410,00	SC85002ZI	410,00
	EURO																																	
CR85002ZI	280,00																																	
CRS85002ZI	410,00																																	
NS85002ZI	410,00																																	
NSC85002ZI	500,00																																	
GF85002ZI	500,00																																	
CN85002ZI	500,00																																	
CNS85002ZI	575,00																																	
NEO85002ZI	350,00																																	
BIO85002ZI	350,00																																	
OR85002ZI	630,00																																	
ORS85002ZI	695,00																																	
TS85002ZI	500,00																																	
BR85002ZI	410,00																																	
RA85002ZI	410,00																																	
SC85002ZI	410,00																																	
		<p>ART. 85002BZI</p> <p>Miscelatore doccia esterno con accessori. Single-lever shower mixer with accessories. Mitigeur douche avec accessoires.</p> <table border="0"> <thead> <tr> <th></th> <th style="text-align: right;">EURO</th> </tr> </thead> <tbody> <tr><td>CR85002BZI</td><td style="text-align: right;">380,00</td></tr> <tr><td>CRS85002BZI</td><td style="text-align: right;">555,00</td></tr> <tr><td>NS85002BZI</td><td style="text-align: right;">555,00</td></tr> <tr><td>NSC85002BZI</td><td style="text-align: right;">670,00</td></tr> <tr><td>GF85002BZI</td><td style="text-align: right;">670,00</td></tr> <tr><td>CN85002BZI</td><td style="text-align: right;">670,00</td></tr> <tr><td>CNS85002BZI</td><td style="text-align: right;">775,00</td></tr> <tr><td>NEO85002BZI</td><td style="text-align: right;">470,00</td></tr> <tr><td>BIO85002BZI</td><td style="text-align: right;">470,00</td></tr> <tr><td>OR85002BZI</td><td style="text-align: right;">850,00</td></tr> <tr><td>ORS85002BZI</td><td style="text-align: right;">940,00</td></tr> <tr><td>TS85002BZI</td><td style="text-align: right;">670,00</td></tr> <tr><td>BR85002BZI</td><td style="text-align: right;">555,00</td></tr> <tr><td>RA85002BZI</td><td style="text-align: right;">555,00</td></tr> <tr><td>SC85002BZI</td><td style="text-align: right;">555,00</td></tr> </tbody> </table>		EURO	CR85002BZI	380,00	CRS85002BZI	555,00	NS85002BZI	555,00	NSC85002BZI	670,00	GF85002BZI	670,00	CN85002BZI	670,00	CNS85002BZI	775,00	NEO85002BZI	470,00	BIO85002BZI	470,00	OR85002BZI	850,00	ORS85002BZI	940,00	TS85002BZI	670,00	BR85002BZI	555,00	RA85002BZI	555,00	SC85002BZI	555,00
	EURO																																	
CR85002BZI	380,00																																	
CRS85002BZI	555,00																																	
NS85002BZI	555,00																																	
NSC85002BZI	670,00																																	
GF85002BZI	670,00																																	
CN85002BZI	670,00																																	
CNS85002BZI	775,00																																	
NEO85002BZI	470,00																																	
BIO85002BZI	470,00																																	
OR85002BZI	850,00																																	
ORS85002BZI	940,00																																	
TS85002BZI	670,00																																	
BR85002BZI	555,00																																	
RA85002BZI	555,00																																	
SC85002BZI	555,00																																	

ART. 85009PI

Miscelatore doccia incasso.
Built-in single-lever shower mixer.
Mitigeur douche encastré.

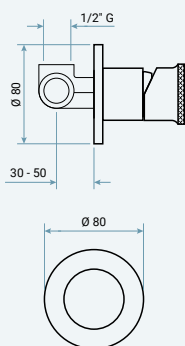
	EURO
CR85009PI	120,00
CRS85009PI	170,00
NS85009PI	170,00
NSC85009PI	205,00
GF85009PI	205,00
CN85009PI	205,00
CNS85009PI	240,00
NEO85009PI	150,00
BIO85009PI	150,00
OR85009PI	255,00
ORS85009PI	285,00
TS85009PI	205,00
BR85009PI	170,00
RA85009PI	170,00
SC85009PI	170,00



ART. 85009PIZI

Miscelatore doccia incasso.
Built-in single-lever shower mixer.
Mitigeur douche encastré.

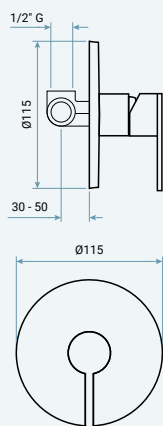
	EURO
CR85009PIZI	120,00
CRS85009PIZI	170,00
NS85009PIZI	170,00
NSC85009PIZI	205,00
GF85009PIZI	205,00
CN85009PIZI	205,00
CNS85009PIZI	240,00
NEO85009PIZI	150,00
BIO85009PIZI	150,00
OR85009PIZI	255,00
ORS85009PIZI	285,00
TS85009PIZI	205,00
BR85009PIZI	170,00
RA85009PIZI	170,00
SC85009PIZI	170,00



ART. 85009

Miscelatore doccia incasso.
Built-in single-lever shower mixer.
Mitigeur douche encastré.

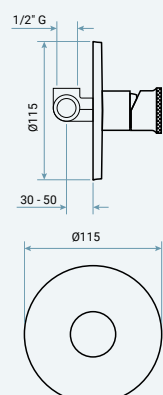
	EURO
CR85009	105,00
CRS85009	150,00
NS85009	150,00
NSC85009	180,00
GF85009	180,00
CN85009	180,00
CNS85009	210,00
NEO85009	130,00
BIO85009	130,00
OR85009	225,00
ORS85009	250,00
TS85009	180,00
BR85009	150,00
RA85009	150,00
SC85009	150,00

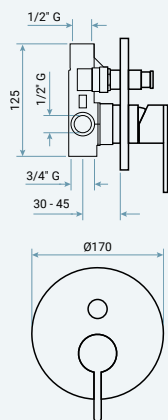


ART. 85009ZI

Miscelatore doccia incasso.
Built-in single-lever shower mixer.
Mitigeur douche encastré.

	EURO
CR85009ZI	105,00
CRS85009ZI	150,00
NS85009ZI	150,00
NSC85009ZI	180,00
GF85009ZI	180,00
CN85009ZI	180,00
CNS85009ZI	210,00
NEO85009ZI	130,00
BIO85009ZI	130,00
OR85009ZI	225,00
ORS85009ZI	250,00
TS85009ZI	180,00
BR85009ZI	150,00
RA85009ZI	150,00
SC85009ZI	150,00





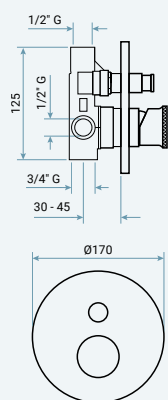
ART. 85019

Miscelatore doccia incasso con deviatore a pulsante 2 vie.

Built-in single-lever shower mixer with 2 ways push-button diverter.

Mitigeur douche encastré avec inverseur à bouton-poussoir 2 voies.

	EURO
CR85019	185,00
CRS85019	265,00
NS85019	265,00
NSC85019	320,00
GF85019	320,00
CN85019	320,00
CNS85019	375,00
NEO85019	235,00
BIO85019	235,00
OR85019	400,00
ORS85019	445,00
TS85019	320,00
BR85019	265,00
RA85019	265,00
SC85019	265,00



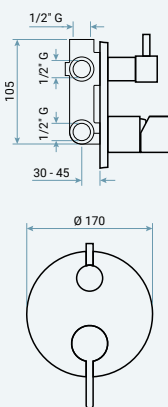
ART. 85019ZI

Miscelatore doccia incasso con deviatore a pulsante 2 vie.

Built-in single-lever shower mixer with 2 ways push-button diverter.

Mitigeur douche encastré avec inverseur à bouton-poussoir 2 voies.

	EURO
CR85019ZI	185,00
CRS85019ZI	265,00
NS85019ZI	265,00
NSC85019ZI	320,00
GF85019ZI	320,00
CN85019ZI	320,00
CNS85019ZI	375,00
NEO85019ZI	235,00
BIO85019ZI	235,00
OR85019ZI	400,00
ORS85019ZI	445,00
TS85019ZI	320,00
BR85019ZI	265,00
RA85019ZI	265,00
SC85019ZI	265,00



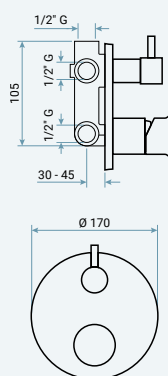
ART. 85019CER

Miscelatore doccia incasso con cartuccia deviatore 2 vie.

Built-in single-lever shower mixer with 2 ways diverter cartridge.

Mitigeur douche encastré avec cartouche inverseur 2 voies.

	EURO
CR85019CER	225,00
CRS85019CER	310,00
NS85019CER	310,00
NSC85019CER	370,00
GF85019CER	370,00
CN85019CER	370,00
CNS85019CER	440,00
NEO85019CER	270,00
BIO85019CER	270,00
OR85019CER	470,00
ORS85019CER	520,00
TS85019CER	370,00
BR85019CER	310,00
RA85019CER	310,00
SC85019CER	310,00



ART. 85019CERZI

Miscelatore doccia incasso con cartuccia deviatore 2 vie.

Built-in single-lever shower mixer with 2 ways diverter cartridge.

Mitigeur douche encastré avec cartouche inverseur 2 voies.

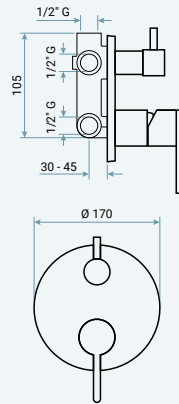
	EURO
CR85019CERZI	225,00
CRS85019CERZI	310,00
NS85019CERZI	310,00
NSC85019CERZI	370,00
GF85019CERZI	370,00
CN85019CERZI	370,00
CNS85019CERZI	440,00
NEO85019CERZI	270,00
BIO85019CERZI	270,00
OR85019CERZI	470,00
ORS85019CERZI	520,00
TS85019CERZI	370,00
BR85019CERZI	310,00
RA85019CERZI	310,00
SC85019CERZI	310,00

ART. 85029

Miscelatore doccia incasso con cartuccia deviatore 3 vie.

Built-in single-lever shower mixer with 3 ways diverter cartridge.

Mitigeur douche encastré avec cartouche inverseur 3 voies.



EURO

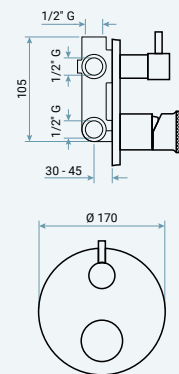
CR85029	225,00
CRS85029	310,00
NS85029	310,00
NSC85029	370,00
GF85029	370,00
CN85029	370,00
CNS85029	440,00
NEO85029	270,00
BIO85029	270,00
OR85029	470,00
ORS85029	520,00
TS85029	370,00
BR85029	310,00
RA85029	310,00
SC85029	310,00

ART. 85029ZI

Miscelatore doccia incasso con cartuccia deviatore 3 vie.

Built-in single-lever shower mixer with 3 ways diverter cartridge.

Mitigeur douche encastré avec cartouche inverseur 3 voies.



EURO

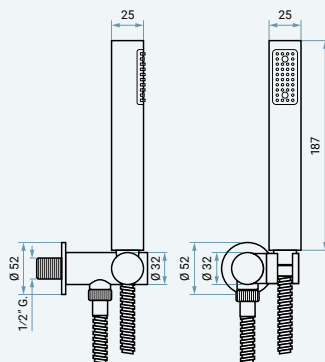
CR85029ZI	225,00
CRS85029ZI	310,00
NS85029ZI	310,00
NSC85029ZI	370,00
GF85029ZI	370,00
CN85029ZI	370,00
CNS85029ZI	440,00
NEO85029ZI	270,00
BIO85029ZI	270,00
OR85029ZI	470,00
ORS85029ZI	520,00
TS85029ZI	370,00
BR85029ZI	310,00
RA85029ZI	310,00
SC85029ZI	310,00

ART. 1540T

Kit doccia con flessibile in ottone doppia aggiratura 150 cm (C02706), doccetta monogetto anticalcare in ottone (C02445) e supporto snodato in ottone con presa acqua a muro incorporata (C06948).

Shower set with double interlock brass flexible hose 150 cm (C02706), 1 jet brass antiscald handshower (C02445) and brass adjustable shower holder with built-in water inlet (C06948).

Kit de douche avec flexible en laiton à double verrouillage 150 cm (C02706), douchette à jet unique en laiton anticalcaire (C02445) et support mural réglable en laiton avec coude de raccordement mural (C06948).



EURO

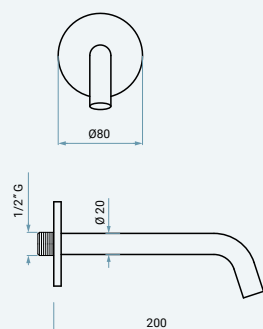
CR1540T	116,00
CRS1540T	200,00
NS1540T	200,00
NSC1540T	240,00
GF1540T	240,00
CN1540T	240,00
CNS1540T	295,00
NEO1540T	190,00
BIO1540T	190,00
OR1540T	300,00
ORS1540T	340,00
TS1540T	240,00
BR1540T	200,00
RA1540T	200,00
SC1540T	200,00

ART. C06439

Bocca di erogazione per incasso doccia.

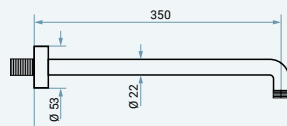
Built-in shower spout.

Bec de douche encastré.



EURO

C06439CR	72,00
C06439CRS	120,00
C06439NS	120,00
C06439NSC	145,00
C06439GF	145,00
C06439CN	145,00
C06439CNS	172,00
C06439NEO	106,00
C06439BIO	106,00
C06439OR	177,00
C06439ORS	205,00
C06439TS	145,00
C06439BR	120,00
C06439RA	120,00
C06439SC	120,00



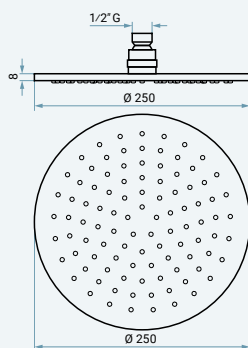
ART. C00679mm350

Braccio doccia tondo in ottone, attacco M 1/2" x M 1/2", 350 mm.

Brass round shower arm, M 1/2" x M 1/2", 350 mm.

Bras de douche rond en laiton, M 1/2" x M 1/2", 350 mm.

	EURO
C00679mm350 CR	53,00
C00679mm350 CRS	92,00
C00679mm350 NS	92,00
C00679mm350 NSC	111,00
C00679mm350 GF	111,00
C00679mm350 CN	111,00
C00679mm350 CNS	131,00
C00679mm350 NEO	80,00
C00679mm350 BIO	80,00
C00679mm350 OR	135,00
C00679mm350 ORS	160,00
C00679mm350 TS	111,00
C00679mm350 BR	92,00
C00679mm350 RA	92,00
C00679mm350 SC	92,00



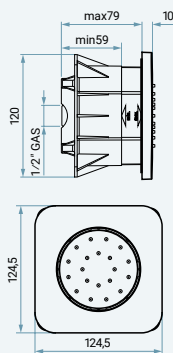
ART. C06657mm250

Soffione tondo in ottone, anticalcare, ispezionabile, con snodo F 1/2", 250 mm.

Brass round shower head, antiscala, inspectionable, with adjustable F 1/2" connection, 250 mm.

Pomme de tête ronde en laiton, anticalcaire, inspectionnable, avec raccord F 1/2" réglable, 250 mm.

	EURO
C06657mm250 CR	180,00
C06657mm250 CRS	350,00
C06657mm250 NS	350,00
C06657mm250 NSC	390,00
C06657mm250 GF	390,00
C06657mm250 CN	390,00
C06657mm250 CNS	450,00
C06657mm250 NEO	335,00
C06657mm250 BIO	335,00
C06657mm250 OR	475,00
C06657mm250 ORS	540,00
C06657mm250 TS	390,00
C06657mm250 BR	350,00
C06657mm250 RA	350,00
C06657mm250 SC	350,00
C06657mm250 CC	335,00



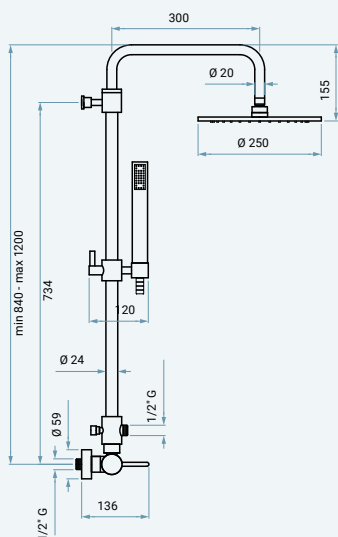
ART. C06648

Soffione laterale orientabile ad incasso, anticalcare, ispezionabile, con attacco F 1/2".

Adjustable built-in lateral body spray, antiscala, inspectionable, with F 1/2" connection.

Body jet encastré latéral orientable, anticalcaire, inspectionnable, avec raccord F 1/2".

	EURO
C06648 CR	100,00



ART. 8500284

Colonna doccia in ottone regolabile in altezza e orientabile, con deviatore, supporto snodato scorrevole e miscelatore doccia esterno. Set

composto da:

- soffione tondo in ottone anticalcare (C06657mm250)
- flessibile in ottone doppia aggraffatura 150 cm (C02706)
- doccetta monogetto anticalcare in ottone (C02445)
- miscelatore doccia esterno (85002C).

Brass adjustable height and directable shower column, with diverter, sliding adjustable shower holder and single-lever shower mixer. Set composed by:

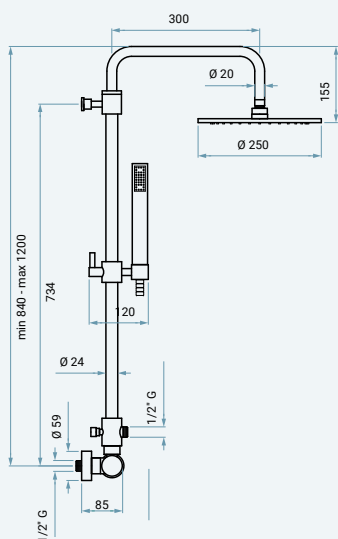
- brass round antiscala shower head (C06657mm250)
- double interlock brass flexible hose 150 cm (C02706)
- 1 jet brass antiscala handshower (C02445)
- single-lever shower mixer (85002C).

Colonne de douche en laiton réglable en hauteur et orientable, avec inverseur, support douchette coulissant et orientable et mitigeur douche. Ensemble composé de:

- pomme de tête ronde en laiton anticalcaire (C06657mm250)
- flexible en laiton à double verrouillage 150 cm (C02706)
- douchette à jet unique en laiton anticalcaire (C02445)
- mitigeur douche (85002C).

EURO

CR8500284	800,00
CRS8500284	1.415,00
NS8500284	1.415,00
NSC8500284	1.715,00
GF8500284	1.715,00
CN8500284	1.715,00
CNS8500284	1.980,00
NEO8500284	1.180,00
BIO8500284	1.180,00
OR8500284	2.160,00
ORS8500284	2.390,00
TS8500284	1.715,00
BR8500284	1.415,00
RA8500284	1.415,00
SC8500284	1.415,00



ART. 8500284ZI

Colonna doccia in ottone regolabile in altezza e orientabile, con deviatore, supporto snodato scorrevole e miscelatore doccia esterno. Set

composto da:

- soffione tondo in ottone anticalcare (C06657mm250)
- flessibile in ottone doppia aggraffatura 150 cm (C02706)
- doccetta monogetto anticalcare in ottone (C02445)
- miscelatore doccia esterno (85002CZI).

Brass adjustable height and directable shower column, with diverter, sliding adjustable shower holder and single-lever shower mixer. Set composed by:

- brass round antiscala shower head (C06657mm250)
- double interlock brass flexible hose 150 cm (C02706)
- 1 jet brass antiscala handshower (C02445)
- single-lever shower mixer (85002CZI).

Colonne de douche en laiton réglable en hauteur et orientable, avec inverseur, support douchette coulissant et orientable et mitigeur douche. Ensemble composé de:

- pomme de tête ronde en laiton anticalcaire (C06657mm250)
- flexible en laiton à double verrouillage 150 cm (C02706)
- douchette à jet unique en laiton anticalcaire (C02445)
- mitigeur douche (85002CZI).

EURO

CR8500284ZI	800,00
CRS8500284ZI	1.415,00
NS8500284ZI	1.415,00
NSC8500284ZI	1.715,00
GF8500284ZI	1.715,00
CN8500284ZI	1.715,00
CNS8500284ZI	1.980,00
NEO8500284ZI	1.180,00
BIO8500284ZI	1.180,00
OR8500284ZI	2.160,00
ORS8500284ZI	2.390,00
TS8500284ZI	1.715,00
BR8500284ZI	1.415,00
RA8500284ZI	1.415,00
SC8500284ZI	1.415,00

Altri articoli per completare la tua collezione
Other items to complete your collection
D'autres articles pour compléter votre collection



Termostatici
Thermostatic mixers
Mitigeurs thermostatiques

PAG. 427



Accessori bagno
Bathroom accessories
Accessoires de salle de bain

PAG. 553



Sistemi doccia
Shower systems
Systèmes de douche

PAG. 441



Cucina
Kitchen
Cuisine

PAG. 569

filinox

INOX STAINLESS
STEEL



modern

Informazioni tecniche – Technical information – Données techniques

Questa collezione viene fornita completa di flessibili di alimentazione F 3/8" e scarico 1"1/4.
 This collection is supplied with F 3/8" connection hoses and 1"1/4 waste.
 Cette collection est fournie avec des flexibles F 3/8" et vidage 1"1/4.

Cartucce – Cartridges – Cartouches

Cartuccia a dischi ceramici
 Ceramic discs cartridge
 Cartouche à disques en céramique



C01154
 Ø 25 S/D



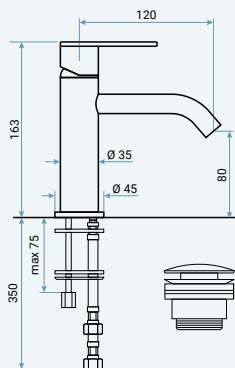
C01102
 Ø 35 S/D



C01104
 Ø 40 S/D

85003IN	•		
85003BIGIN	•		
85055IN		•	
85155IN		•	
85004IN	•		
85001IN		•	
85001INB		•	
85120IN			•
85002IN		•	
85002INB		•	
85009IN		•	

INOX STAINLESS STEEL



ART. 85003IN

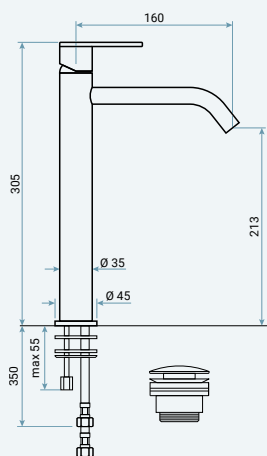
Miscelatore lavabo con scarico click clack.

Single-lever basin mixer with click clack waste.

Mitigeur lavabo avec vidage click clack.

85003IN **220,00** EURO

INOX STAINLESS STEEL



ART. 85003BIGIN

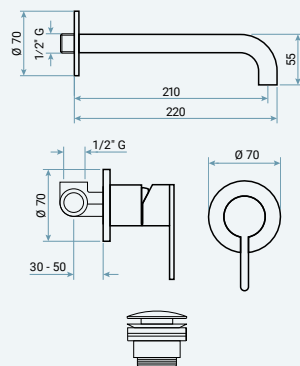
Miscelatore lavabo alto con scarico click clack.

Single-lever basin mixer Big with click clack waste.

Mitigeur lavabo surélevé avec vidage click clack.

85003BIGIN **240,00** EURO

INOX STAINLESS STEEL



ART. 85155IN

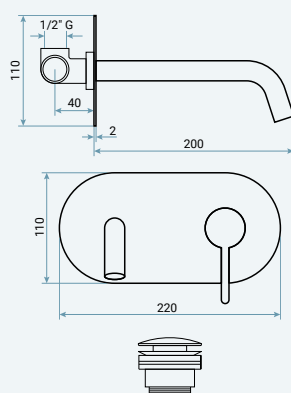
Miscelatore lavabo ad incasso con scarico click clack.

Built-in basin mixer with click clack waste.

Mitigeur lavabo encastré avec vidage click clack.

85155IN **310,00** EURO

INOX STAINLESS STEEL



ART. 85055IN

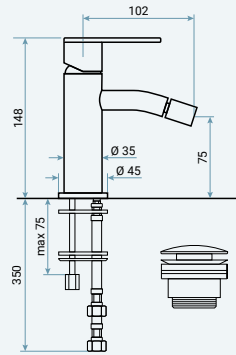
Miscelatore lavabo ad incasso con scarico click clack.

Built-in basin mixer with click clack waste.

Mitigeur lavabo encastré avec vidage click clack.

85055IN **275,00** EURO

INOX STAINLESS STEEL



ART. 85004IN

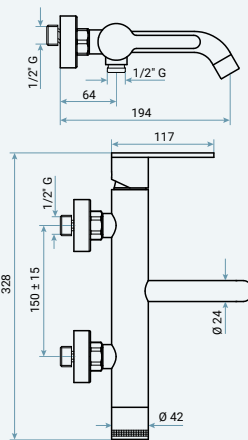
Miscelatore bidet con scarico click clack.

85004IN **240,00** EURO

Single-lever bidet mixer with click clack waste.

Mitigeur bidet avec vidage click clack.

INOX STAINLESS STEEL



ART. 85001IN

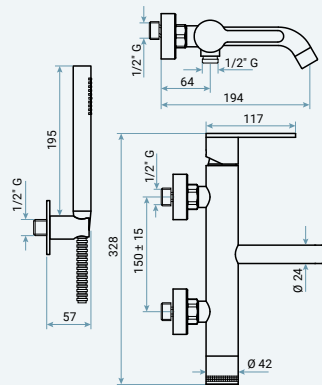
Miscelatore vasca esterno senza accessori.

85001IN **295,00** EURO

Single-lever bath mixer without accessories.

Mitigeur bain sans accessoires.

INOX STAINLESS STEEL



ART. 85001INB

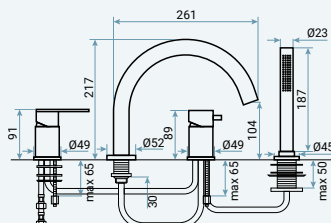
Miscelatore vasca esterno con accessori.

85001INB **395,00** EURO

Single-lever bath mixer with accessories.

Mitigeur bain avec accessoires.

INOX STAINLESS STEEL



ART. 85120IN

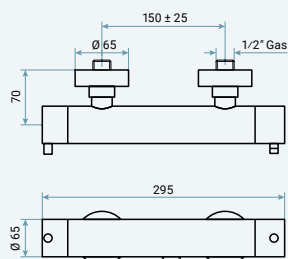
Miscelatore bordo vasca.

85120IN **1.600,00** EURO

Single-lever deck mounted bath mixer.

Mitigeur baignoire sur gorge.

INOX STAINLESS STEEL



ART. 85300IN

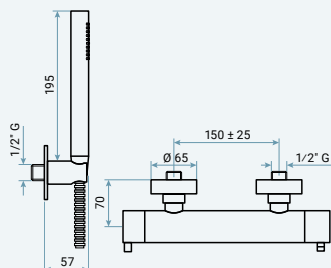
Miscelatore termostatico doccia esterno senza accessori.

85300IN **785,00** EURO

Thermostatic shower mixer without accessories.

Mitigeur thermostatique douche sans accessoires.

INOX STAINLESS STEEL



ART. 85300INB

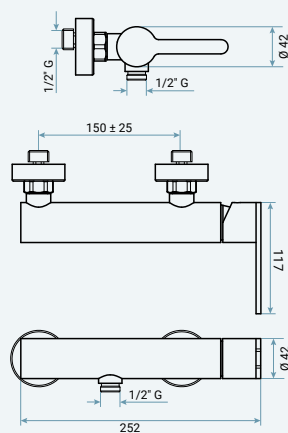
Miscelatore termostatico doccia esterno con accessori.

85300INB **980,00** EURO

Thermostatic shower mixer with accessories.

Mitigeur thermostatique douche avec accessoires.

INOX STAINLESS STEEL



ART. 85002IN

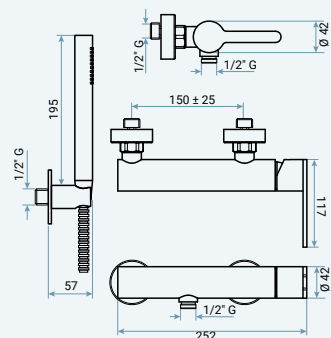
Miscelatore doccia esterno senza accessori.

85002IN **205,00** EURO

Single-lever shower mixer without accessories.

Mitigeur douche sans accessoires.

INOX STAINLESS STEEL



ART. 85002INB

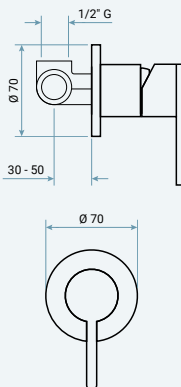
Miscelatore doccia esterno con accessori.

85002INB **305,00** EURO

Single-lever shower mixer with accessories.

Mitigeur douche avec accessoires.

INOX STAINLESS STEEL



ART. 85009IN

Miscelatore doccia incasso.

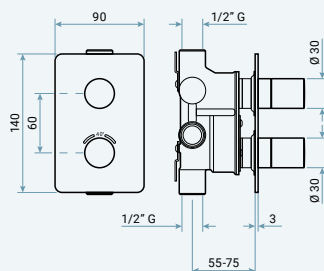
Built-in single-lever shower mixer.

Mitigeur douche encastré.

85009IN

EURO
120,00

INOX STAINLESS STEEL



ART. 85319IN

Miscelatore termostatico doccia incasso con deviatore 2 vie.

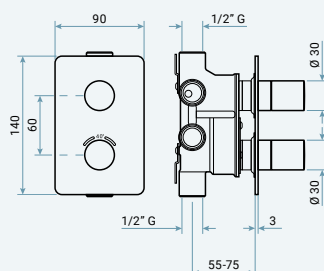
Built-in thermostatic shower mixer with 2 ways diverter.

Mitigeur thermostatique douche encastré avec inverseur 2 voies.

85319IN

EURO
785,00

INOX STAINLESS STEEL



ART. 85329IN

Miscelatore termostatico doccia incasso con deviatore 3 vie.

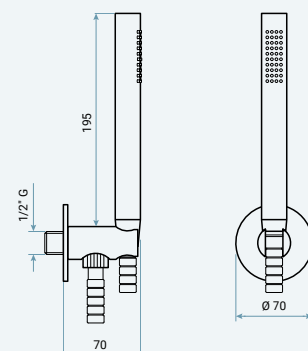
Built-in thermostatic shower mixer with 3 ways diverter.

Mitigeur thermostatique douche encastré avec inverseur 3 voies.

85329IN

EURO
845,00

INOX STAINLESS STEEL



ART. 154IN

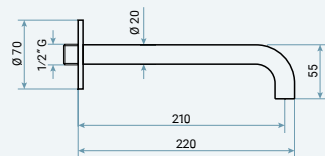
Kit doccia con flessibile in acciaio inox doppia aggraffatura 150 cm (C02706IN), doccetta monogetto anticalcare in acciaio inox (C02445IN) e supporto fisso in acciaio inox con presa acqua a muro incorporata (C06910IN).

Shower set with double interlock stainless steel flexible hose 150 cm (C02706IN), 1 jet stainless steel antiscald handshower (C02445IN) and stainless steel fixed shower holder with built-in water inlet (C06910IN).

Kit de douche avec flexible en acier inoxydable à double verrouillage 150 cm (C02706IN), douchette à jet unique en acier inoxydable anticalcaire (C02445IN) et support mural fixe en acier inoxydable avec coude de raccordement mural (C06910IN).

154IN

EURO
250,00

INOX
STAINLESS
STEEL**ART. C00626IN**

Bocca di erogazione per incasso doccia.

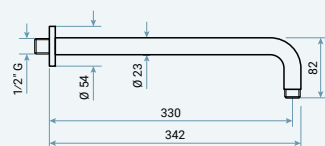
C00626IN

EURO

120,00

Built-in shower spout.

Bec de douche encastré.

INOX
STAINLESS
STEEL**ART. C00679INmm330**

Braccio doccia tondo in acciaio inox, attacco M 1/2" x M 1/2".

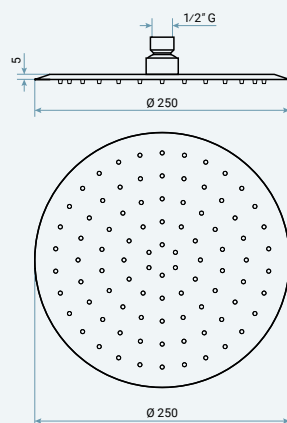
C00679INmm330

EURO

120,00

Stainless steel round shower arm, M 1/2" x M 1/2".

Bras de douche rond en acier inoxydable, M 1/2" x M 1/2".

INOX
STAINLESS
STEEL**ART. C06650INmm250**

Soffione tondo in acciaio inox ultrapiatto, anticalcare, non ispezionabile, con snodo F 1/2".

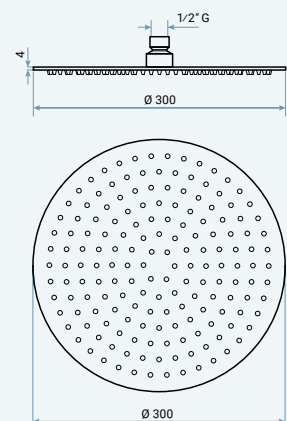
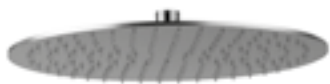
C06650INmm250

EURO

185,00

Stainless steel round shower head ultraflat, antiscaling, not inspectionable, with adjustable F 1/2" connection.

Pomme de tête ronde en acier inoxydable ultraplate, anticalcaire, non inspectable, avec raccord F 1/2" réglable.

INOX
STAINLESS
STEEL**ART. C06650INmm300**

Soffione tondo in acciaio inox, anticalcare, ispezionabile, con snodo F 1/2".

C06650INmm300

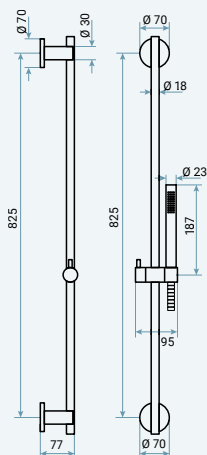
EURO

410,00

Stainless steel round shower head, antiscaling, inspectionable, with adjustable F 1/2" connection.

Pomme de tête ronde en acier inoxydable, anticalcaire, inspectable, avec raccord F 1/2" réglable.

INOX STAINLESS STEEL



ART. C02668IN

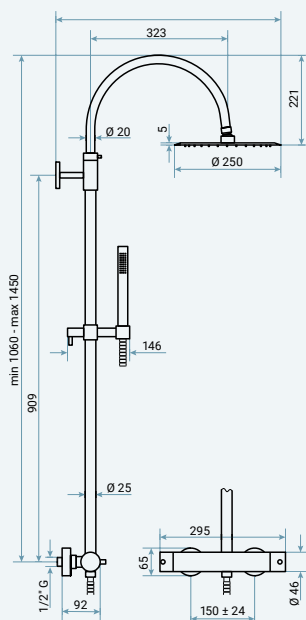
C02668IN EURO **530,00**

Saliscendi in acciaio inox con flessibile in acciaio inox doppia aggraffatura 150 cm (C02706IN) e doccetta monogetto anticalcare in acciaio inox (C02445IN).

Stainless steel sliding rail with double interlock stainless steel flexible hose 150 cm (C02706IN) and 1 jet stainless steel antiscaling handshower (C02445IN).

Rail de douche en acier inoxydable avec flexible en acier inoxydable à double verrouillage 150 cm (C02706IN) et douchette à jet unique en acier inoxydable anticalcaire (C02445IN).

INOX STAINLESS STEEL



ART. 8530584IN

8530584IN EURO **2.600,00**

Colonna doccia in acciaio inox regolabile in altezza e orientabile, con supporto snodato scorrevole e miscelatore termostatico doccia esterno con deviatore incorporato. Set composto da:

- soffione tondo in acciaio inox (C06650INmm250)
- flessibile in acciaio inox doppia aggraffatura 150 cm (C02706IN)
- doccetta monogetto anticalcare in acciaio inox (C02445IN)
- miscelatore termostatico doccia esterno con deviatore incorporato (85307IN).

Stainless steel adjustable height and directable shower column, with sliding adjustable shower holder and thermostatic shower mixer with integrated diverter. Set composed by:

- stainless steel round shower head (C06650INmm250)
- double interlock stainless steel flexible hose 150 cm (C02706IN)
- 1 jet stainless steel antiscaling handshower (C02445IN)
- thermostatic shower mixer with integrated diverter (85307IN).

Colonne de douche en acier inoxydable réglable en hauteur et orientable, avec support douchette coulissant et orientable et mitigeur thermostatique douche avec inverseur intégré. Ensemble composé de:

- pomme de tête ronde en acier inoxydable (C06650INmm250)
- flexible en acier inoxydable à double verrouillage 150 cm (C02706IN)
- douchette à jet unique en acier inoxydable anticalcaire (C02445IN)
- mitigeur thermostatique douche avec inverseur intégré (85307IN).

Altri articoli per completare la tua collezione
Other items to complete your collection
D'autres articles pour compléter votre collection



Termostatici
 Thermostatic mixers
 Mitigeurs thermostatiques

PAG. **427**



Accessori bagno
 Bathroom accessories
 Accessoires de salle de bain

PAG. **553**



Sistemi doccia
 Shower systems
 Systèmes de douche

PAG. **441**



Cucina
 Kitchen
 Cuisine

PAG. **569**

nicla



modern

Finiture – Finishes – Finitions

Per i riferimenti alle finiture, apri l'anta della copertina.
For the references to finishes, open the front cover flap.
Pour les références aux finitions, ouvrez le rabat replié de la couverture.

Informazioni tecniche – Technical information – Données techniques

Questa collezione viene fornita completa di flessibili di alimentazione F 3/8" e scarico 1"1/4.
This collection is supplied with F 3/8" connection hoses and 1"1/4 waste.
Cette collection est fournie avec des flexibles F 3/8" et vidage 1"1/4.

Cartuccia EWS – EWS cartridge – Cartouche EWS

Tutti gli articoli della collezione **Nicla** sono disponibili con cartuccia "Standard" o "Energy & Water Saving", a risparmio energetico e idrico: per ordinare articoli con cartuccia Energy & Water Saving è necessario aggiungere l'abbreviazione **EWS** al codice articolo e considerare una **maggiorazione di €5,00** sul prezzo di listino. Per maggiori **informazioni su cartucce e relativi costi**, vai a pagina 26.

All the items of **Nicla** collection are available with "Standard" or "Energy & Water Saving" cartridge: to order items with Energy & Water Saving cartridge it is necessary to add the **abbreviation EWS** to the item code and to consider an **increase of € 5,00** to the price list's price.

For more **information on cartridges and their costs**, go to page 26.

Tous les articles de la collection **Nicla** sont disponibles avec cartouche "Standard" ou "Energy & Water Saving", à économie d'énergie et d'eau: pour commander les articles avec cartouche Energy & Water Saving, il est nécessaire d'ajouter l'**abréviation EWS** au code article et de considérer une **augmentation de € 5,00** au prix de la liste de prix.

Pour plus d'**informations sur les cartouches et leurs coûts**, allez à la page 26.

Art . CR89003

Cartuccia standard.
Standard cartridge.
Cartouche standard.



Art . CR89003EWS

Cartuccia Energy & Water Saving + € 5,00
Energy & Water Saving cartridge + € 5,00
Cartouche Energy & Water Saving + € 5,00

Cartucce – Cartridges – Cartouches

Cartuccia a dischi ceramici
Ceramic discs cartridge
Cartouche à disques en céramique



C01101
Ø 35 C/D



C01102
Ø 35 S/D

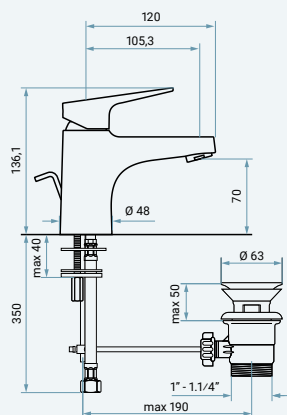


C01155EWS
Ø 35 C/D



C01156EWS
Ø 35 S/D

	C01101 Ø 35 C/D	C01102 Ø 35 S/D	C01155EWS Ø 35 C/D	C01156EWS Ø 35 S/D
89003	•		•	
89003TC	•		•	
89003BIG	•		•	
89003BIGTC	•		•	
89055		•		•
89004	•		•	
89001	•		•	
89001B	•		•	
89002		•		•
89002B		•		•
89022		•		•
89022B		•		•
89009		•		•
89019		•		•
89029		•		•
8900284		•		•



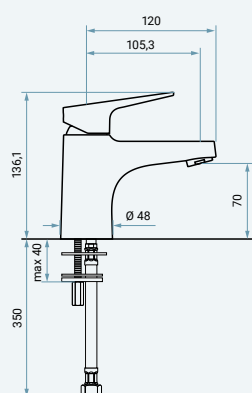
ART. 89003

Miscelatore lavabo con scarico automatico.

Single-lever basin mixer with pop-up waste.

Mitigeur lavabo avec vidage pop-up.

	EURO
CR89003	100,00
CRS89003	175,00
NS89003	175,00
NSC89003	210,00
GF89003	210,00
CN89003	210,00
CNS89003	245,00
NEO89003	145,00
BIO89003	145,00
OR89003	265,00
ORS89003	290,00
TS89003	210,00
BR89003	175,00
RA89003	175,00
SC89003	175,00



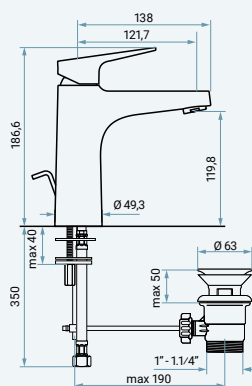
ART. 89003TC

Miscelatore lavabo senza scarico e senza foro per salterello.

Single-lever basin mixer without waste and hole for pull-rod.

Mitigeur lavabo sans vidage et trou pour tirette.

	EURO
CR89003TC	90,00
CRS89003TC	155,00
NS89003TC	155,00
NSC89003TC	190,00
GF89003TC	190,00
CN89003TC	190,00
CNS89003TC	220,00
NEO89003TC	130,00
BIO89003TC	130,00
OR89003TC	235,00
ORS89003TC	260,00
TS89003TC	190,00
BR89003TC	155,00
RA89003TC	155,00
SC89003TC	155,00



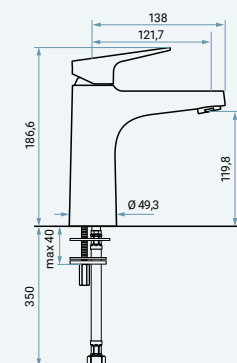
ART. 89003BIG

Miscelatore lavabo alto con scarico automatico.

Single-lever basin mixer Big with pop-up waste.

Mitigeur lavabo haut avec vidage pop-up.

	EURO
CR89003BIG	118,00
CRS89003BIG	195,00
NS89003BIG	195,00
NSC89003BIG	235,00
GF89003BIG	235,00
CN89003BIG	235,00
CNS89003BIG	270,00
NEO89003BIG	160,00
BIO89003BIG	160,00
OR89003BIG	295,00
ORS89003BIG	325,00
TS89003BIG	235,00
BR89003BIG	195,00
RA89003BIG	195,00
SC89003BIG	195,00



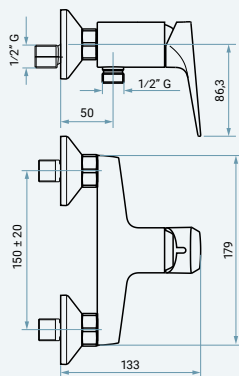
ART. 89003TCBIG

Miscelatore lavabo alto senza scarico e senza foro per salterello.

Single-lever basin mixer Big without waste and hole for pull-rod.

Mitigeur lavabo haut sans vidage et trou pour tirette.

	EURO
CR89003TCBIG	108,00
CRS89003TCBIG	175,00
NS89003TCBIG	175,00
NSC89003TCBIG	210,00
GF89003TCBIG	210,00
CN89003TCBIG	210,00
CNS89003TCBIG	245,00
NEO89003TCBIG	145,00
BIO89003TCBIG	145,00
OR89003TCBIG	265,00
ORS89003TCBIG	295,00
TS89003TCBIG	210,00
BR89003TCBIG	175,00
RA89003TCBIG	175,00
SC89003TCBIG	175,00



ART. 89002

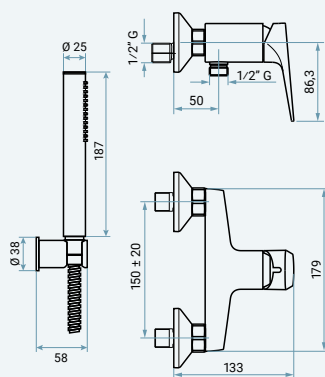
Miscelatore doccia esterno senza accessori.

Single-lever shower mixer without accessories.

Mitigeur douche sans accessoires.

EURO

CR89002	87,00
CRS89002	150,00
NS89002	150,00
NSC89002	185,00
GF89002	185,00
CN89002	185,00
CNS89002	210,00
NEO89002	125,00
BIO89002	125,00
OR89002	230,00
ORS89002	255,00
TS89002	185,00
BR89002	150,00
RA89002	150,00
SC89002	150,00



ART. 89002B

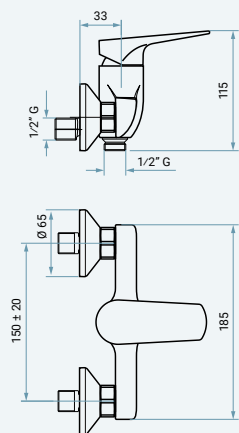
Miscelatore doccia esterno con accessori.

Single-lever shower mixer with accessories.

Mitigeur douche avec accessoires.

EURO

CR89002B	172,00
CRS89002B	295,00
NS89002B	295,00
NSC89002B	360,00
GF89002B	360,00
CN89002B	360,00
CNS89002B	415,00
NEO89002B	250,00
BIO89002B	250,00
OR89002B	450,00
ORS89002B	500,00
TS89002B	360,00
BR89002B	295,00
RA89002B	295,00
SC89002B	295,00



ART. 89022

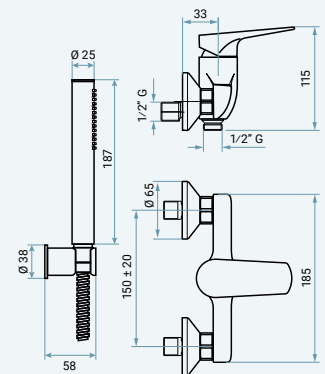
Miscelatore doccia esterno senza accessori.

Single-lever shower mixer without accessories.

Mitigeur douche sans accessoires.

EURO

CR89022	85,00
CRS89022	150,00
NS89022	150,00
NSC89022	185,00
GF89022	185,00
CN89022	185,00
CNS89022	210,00
NEO89022	125,00
BIO89022	125,00
OR89022	230,00
ORS89022	255,00
TS89022	185,00
BR89022	150,00
RA89022	150,00
SC89022	150,00



ART. 89022B

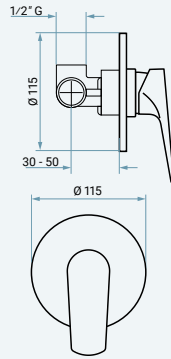
Miscelatore doccia esterno con accessori.

Single-lever shower mixer with accessories.

Mitigeur douche avec accessoires.

EURO

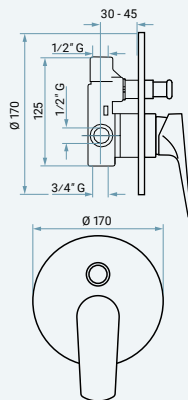
CR89022B	170,00
CRS89022B	295,00
NS89022B	295,00
NSC89022B	360,00
GF89022B	360,00
CN89022B	360,00
CNS89022B	415,00
NEO89022B	250,00
BIO89022B	250,00
OR89022B	450,00
ORS89022B	500,00
TS89022B	360,00
BR89022B	295,00
RA89022B	295,00
SC89022B	295,00



ART. 89009

Miscelatore doccia incasso.
Built-in single-lever shower mixer.
Mitigeur douche encastré.

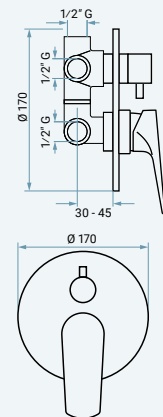
	EURO
CR89009	70,00
CRS89009	110,00
NS89009	110,00
NSC89009	135,00
GF89009	135,00
CN89009	135,00
CNS89009	160,00
NEO89009	95,00
BIO89009	95,00
OR89009	170,00
ORS89009	190,00
TS89009	135,00
BR89009	110,00
RA89009	110,00
SC89009	110,00



ART. 89019

Miscelatore doccia incasso con deviatore a pulsante 2 vie.
Built-in single-lever shower mixer with 2 ways push-button diverter.
Mitigeur douche encastré avec inverseur à bouton-poussoir 2 voies.

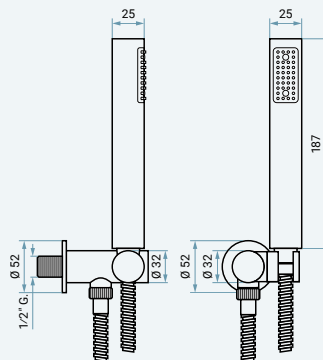
	EURO
CR89019	145,00
CRS89019	235,00
NS89019	235,00
NSC89019	280,00
GF89019	280,00
CN89019	280,00
CNS89019	325,00
NEO89019	195,00
BIO89019	195,00
OR89019	350,00
ORS89019	390,00
TS89019	280,00
BR89019	235,00
RA89019	235,00
SC89019	235,00



ART. 89029

Miscelatore doccia incasso con cartuccia deviatore 3 vie.
Built-in single-lever shower mixer with 3 ways diverter cartridge.
Mitigeur douche encastré avec cartouche inverseur 3 voies.

	EURO
CR89029	185,00
CRS89029	275,00
NS89029	275,00
NSC89029	335,00
GF89029	335,00
CN89029	335,00
CNS89029	390,00
NEO89029	235,00
BIO89029	235,00
OR89029	415,00
ORS89029	465,00
TS89029	335,00
BR89029	275,00
RA89029	275,00
SC89029	275,00



ART. 1540T

Kit doccia con flessibile in ottone doppia aggaffatura 150 cm (C02706), doccetta monogetto anticalcare in ottone (C02445) e supporto snodato in ottone con presa acqua a muro incorporata (C06948).

Shower set with double interlock brass flexible hose 150 cm (C02706), 1 jet brass antiscaling handshower (C02445) and brass adjustable shower holder with built-in water inlet (C06948).

Kit de douche avec flexible en laiton à double verrouillage 150 cm (C02706), douchette à jet unique en laiton anticalcaire (C02445) et support mural réglable en laiton avec coude de raccordement mural (C06948).

	EURO
CR1540T	116,00
CRS1540T	200,00
NS1540T	200,00
NSC1540T	240,00
GF1540T	240,00
CN1540T	240,00
CNS1540T	295,00
NEO1540T	190,00
BIO1540T	190,00
OR1540T	300,00
ORS1540T	340,00
TS1540T	240,00
BR1540T	200,00
RA1540T	200,00
SC1540T	200,00

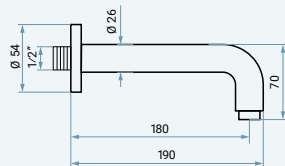
ART. C00626F₁₉₀

Bocca di erogazione per incasso doccia, 190 mm.

Built-in shower spout, 190 mm.

Bec de douche encastré, 190 mm.

	EURO
C00626F190CR	40,00
C00626F190CRS	66,00
C00626F190NS	66,00
C00626F190NSC	80,00
C00626F190GF	80,00
C00626F190CN	80,00
C00626F190CNS	94,00
C00626F190NEO	58,00
C00626F190BIO	58,00
C00626F190OR	96,00
C00626F190ORS	112,00
C00626F190TS	80,00
C00626F190BR	66,00
C00626F190RA	66,00
C00626F190SC	66,00
C00626F190CO	66,00
C00626F190CG	80,00
C00626F190CC	58,00



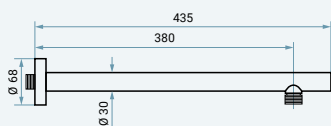
ART. C00644

Braccio doccia tondo in ottone, attacco M 1/2" x M 1/2".

Brass round shower arm, M 1/2" x M 1/2".

Bras de douche rond en laiton, M 1/2" x M 1/2".

	EURO
C00644CR	82,00
C00644CRS	145,00
C00644NS	145,00
C00644NSC	175,00
C00644GF	175,00
C00644CN	175,00
C00644CNS	205,00
C00644NEO	125,00
C00644BIO	125,00
C00644OR	210,00
C00644ORS	245,00
C00644TS	175,00
C00644BR	145,00
C00644RA	145,00
C00644SC	145,00



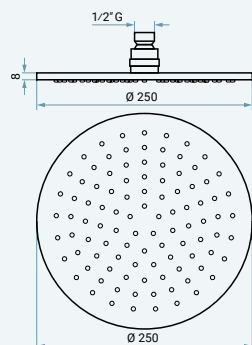
ART. C06657mm250

Soffione tondo in ottone, anticalcare, ispezionabile, con snodo F 1/2", 250 mm.

Brass round shower head, antiscala, inspectionable, with adjustable F 1/2" connection, 250 mm.

Pomme de tête ronde en laiton, anticalcaire, inspectionnable, avec raccord F 1/2" réglable, 250 mm.

	EURO
C06657mm250CR	180,00
C06657mm250CRS	350,00
C06657mm250NS	350,00
C06657mm250NSC	390,00
C06657mm250GF	390,00
C06657mm250CN	390,00
C06657mm250CNS	450,00
C06657mm250NEO	335,00
C06657mm250BIO	335,00
C06657mm250OR	475,00
C06657mm250ORS	540,00
C06657mm250TS	390,00
C06657mm250BR	350,00
C06657mm250RA	350,00
C06657mm250SC	350,00
C06657mm250CC	335,00



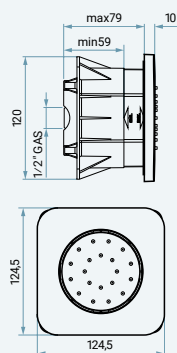
ART. C06648

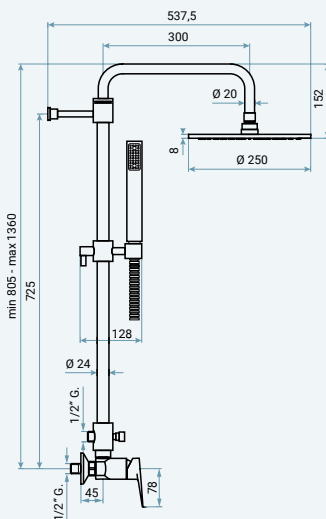
Soffione laterale orientabile ad incasso, anticalcare, ispezionabile, con attacco F 1/2".

Adjustable built-in lateral body spray, antiscala, inspectionable, with F 1/2" connection.

Body jet encastré latéral orientable, anticalcaire, inspectionnable, avec raccord F 1/2".

C06648CR	100,00
----------	--------





ART. 8900284

Colonna doccia in ottone regolabile in altezza e orientabile, con deviatore, supporto snodato scorrevole e miscelatore doccia esterno. Set

- composto da:
- soffione tondo in ottone anticalcare (C06657mm250)
 - flessibile in ottone doppia aggraffatura 150 cm (C02706)
 - doccetta monogetto anticalcare in ottone (C02445)
 - miscelatore doccia esterno (89002C).

Brass adjustable height and directable shower column, with diverter, sliding adjustable shower holder and single-lever shower mixer. Set composed by:

- brass round antiscald shower head (C06657mm250)
- double interlock brass flexible hose 150 cm (C02706)
- 1 jet brass antiscald handshower (C02445)
- single-lever shower mixer (89002C).

Colonne de douche en laiton réglable en hauteur et orientable, avec inverseur, support douchette coulissant et orientable et mitigeur douche. Ensemble composé de:

- pomme de tête ronde en laiton anticalcaire (C06657mm250)
- flexible en laiton à double verrouillage 150 cm (C02706)
- douchette à jet unique en laiton anticalcaire (C02445)
- mitigeur douche (89002C).

	EURO
CR8900284	645,00
CRS8900284	1.140,00
NS8900284	1.140,00
NSC8900284	1.385,00
GF8900284	1.385,00
CN8900284	1.385,00
CNS8900284	1.600,00
NEO8900284	955,00
BIO8900284	955,00
OR8900284	1.745,00
ORS8900284	1.930,00
TS8900284	1.385,00
BR8900284	1.140,00
RA8900284	1.140,00
SC8900284	1.140,00

Altri articoli per completare la tua collezione
Other items to complete your collection
D'autres articles pour compléter votre collection



Termostatici
Thermostatic mixers
Mitigeurs thermostatiques

PAG. 427



Accessori bagno
Bathroom accessories
Accessoires de salle de bain

PAG. 553



Sistemi doccia
Shower systems
Systèmes de douche

PAG. 441



Cucina
Kitchen
Cuisine

PAG. 569

betanew



modern

Finiture – Finishes – Finitions

Per i riferimenti alle finiture, apri l'anta della copertina.
For the references to finishes, open the front cover flap.
Pour les références aux finitions, ouvrez le rabat replié de la couverture.

Informazioni tecniche – Technical information – Données techniques

Questa collezione viene fornita completa di flessibili di alimentazione F 3/8" e scarico 1"1/4.
This collection is supplied with F 3/8" connection hoses and 1"1/4 waste.
Cette collection est fournie avec des flexibles F 3/8" et vidage 1"1/4.

Cartuccia EWS – EWS cartridge – Cartouche EWS

Tutti gli articoli della collezione **BetaNew** sono disponibili con cartuccia "Standard" o "**Energy & Water Saving**", a risparmio energetico e idrico: per ordinare articoli con cartuccia Energy & Water Saving è necessario aggiungere l'**abbreviazione EWS** al codice articolo e considerare una **maggiorazione di €5,00** sul prezzo di listino. Per maggiori **informazioni su cartucce e relativi costi**, vai a pagina 26.

All the items of **BetaNew** collection are available with "Standard" or "**Energy & Water Saving**" cartridge: to order items with Energy & Water Saving cartridge it is necessary to add the **abbreviation EWS** to the item code and to consider an **increase of € 5,00** to the price list's price.

For more **information on cartridges and their costs**, go to page 26.

Tous les articles de la collection **BetaNew** sont disponibles avec cartouche "Standard" ou "**Energy & Water Saving**", à économie d'énergie et d'eau: pour commander les articles avec cartouche Energy & Water Saving, il est nécessaire d'ajouter l'**abréviation EWS** au code article et de considérer une **augmentation de € 5,00** au prix de la liste de prix.

Pour plus d'**informations sur les cartouches et leurs coûts**, allez à la page 26.

Art . CR27003

Cartuccia standard.
Standard cartridge.
Cartouche standard.



Art . CR27003EWS

Cartuccia Energy & Water Saving + € 5,00
Energy & Water Saving cartridge + € 5,00
Cartouche Energy & Water Saving + € 5,00

Cartucce – Cartridges – Cartouches

Cartuccia a dischi ceramici
Ceramic discs cartridge
Cartouche à disques en céramique



C01101
Ø 35 C/D



C01102
Ø 35 S/D

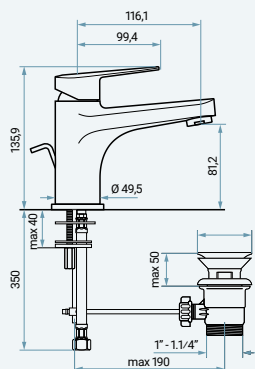


C01155EWS
Ø 35 C/D



C01156EWS
Ø 35 S/D

	C01101	C01102	C01155EWS	C01156EWS
27003	•		•	
27003BIG	•		•	
27004	•		•	
27001	•		•	
27001B	•		•	
27002		•		•
27002B		•		•
27009		•		•
27019		•		•
27029		•		•
2700215		•		•

**ART. 27003**

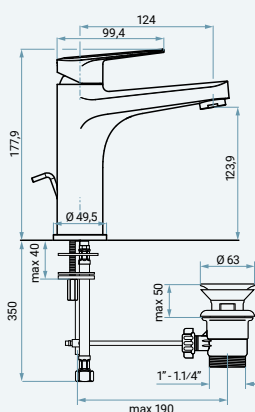
Miscelatore lavabo con scarico automatico.

Single-lever basin mixer with pop-up waste.

Mitigeur lavabo avec vidage pop-up.

CR27003

EURO

90,00**ART. 27003BIG**

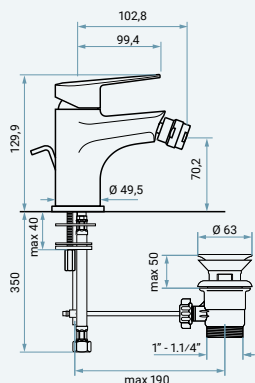
Miscelatore lavabo alto con scarico automatico.

Single-lever basin mixer Big with pop-up waste.

Mitigeur lavabo haut avec vidage pop-up.

CR27003BIG

EURO

105,00**ART. 27004**

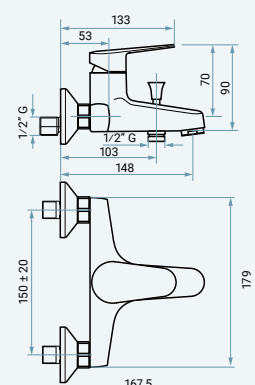
Miscelatore bidet con scarico automatico.

Single-lever bidet mixer with pop-up waste.

Mitigeur bidet avec vidage pop-up.

CR27004

EURO

90,00**ART. 27001**

Miscelatore vasca esterno senza accessori.

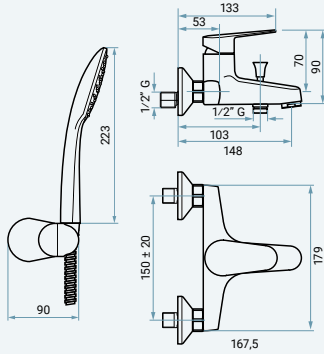
Single-lever bath mixer without accessories.

Mitigeur bain sans accessoires.

CR27001

EURO

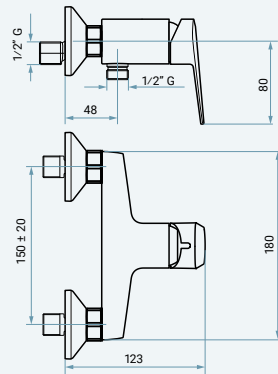
100,00



ART. 27001B

Miscelatore vasca esterno con accessori.
Single-lever bath mixer with accessories.
Mitigeur bain avec accessoires.

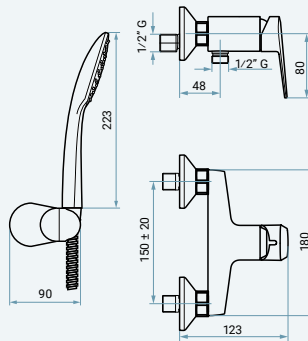
EURO
CR27001B 125,00



ART. 27002

Miscelatore doccia esterno senza accessori.
Single-lever shower mixer without accessories.
Mitigeur douche sans accessoires.

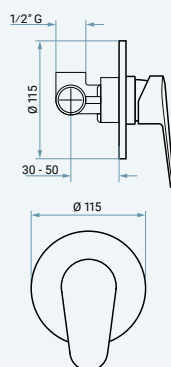
EURO
CR27002 83,00



ART. 27002B

Miscelatore doccia esterno con accessori.
Single-lever shower mixer with accessories.
Mitigeur douche avec accessoires.

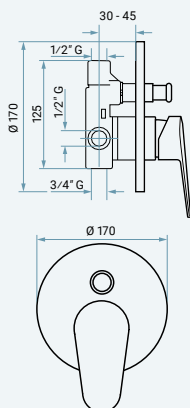
EURO
CR27002B 108,00



ART. 27009

Miscelatore doccia incasso.
Built-in single-lever shower mixer.
Mitigeur douche encastré.

EURO
CR27009 67,00

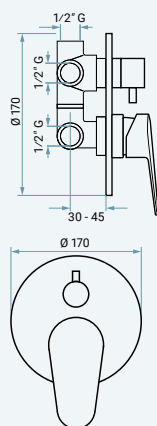
**ART. 27019**

Miscelatore doccia incasso con deviatore a pulsante 2 vie.

Built-in single-lever shower mixer with 2 ways push-button diverter.

Mitigeur douche encastré avec inverseur à bouton-poussoir 2 voies.

CR27019 **142,00** EURO

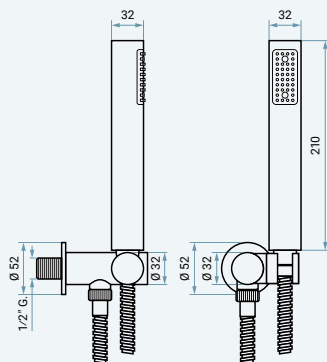
**ART. 27029**

Miscelatore doccia incasso con cartuccia deviatore 3 vie.

Built-in single-lever shower mixer with 3 ways diverter cartridge.

Mitigeur douche encastré avec cartouche inverseur 3 voies.

CR27029 **173,00** EURO

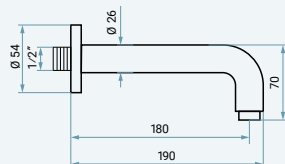
**ART. 154**

Kit doccia con flessibile in ottone doppia aggiratura 150 cm (C02706), doccetta monogetto anticalcare in ABS (C02551) e supporto snodato in ottone con presa acqua a muro incorporata (C06948).

Shower set with double interlock brass flexible hose 150 cm (C02706), 1 jet ABS antiscald handshower (C02551) and brass adjustable shower holder with built-in water inlet (C06948).

Kit de douche avec flexible en laiton à double verrouillage 150 cm (C02706), douchette à jet unique en ABS anticalcaire (C02551) et support mural réglable en laiton avec coude de raccordement mural (C06948).

CR154 **81,00** EURO

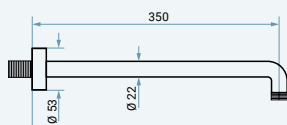
**ART. C00626F190**

Bocca di erogazione per incasso doccia, 190 mm.

Built-in shower spout, 190 mm.

Bec de douche encastré, 190 mm.

C00626F190**CR** **40,00**
 C00626F190**CRS** **66,00**
 C00626F190**NS** **66,00**
 C00626F190**NSC** **80,00**
 C00626F190**GF** **80,00**
 C00626F190**CN** **80,00**
 C00626F190**CNS** **94,00**
 C00626F190**NEO** **58,00**
 C00626F190**BIO** **58,00**
 C00626F190**OR** **96,00**
 C00626F190**ORS** **112,00**
 C00626F190**TS** **80,00**
 C00626F190**BR** **66,00**
 C00626F190**RA** **66,00**
 C00626F190**SC** **66,00**
 C00626F190**CO** **66,00**
 C00626F190**CG** **80,00**
 C00626F190**CC** **58,00**



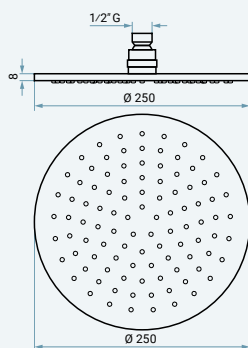
ART. C00679mm350

Braccio doccia tondo in ottone, attacco M 1/2" x M 1/2", 350 mm.

Brass round shower arm, M 1/2" x M 1/2", 350 mm.

Bras de douche rond en laiton, M 1/2" x M 1/2", 350 mm.

	EURO
C00679mm350 CR	53,00
C00679mm350 CRS	92,00
C00679mm350 NS	92,00
C00679mm350 NSC	111,00
C00679mm350 GF	111,00
C00679mm350 CN	111,00
C00679mm350 CNS	131,00
C00679mm350 NEO	80,00
C00679mm350 BIO	80,00
C00679mm350 OR	135,00
C00679mm350 ORS	160,00
C00679mm350 TS	111,00
C00679mm350 BR	92,00
C00679mm350 RA	92,00
C00679mm350 SC	92,00



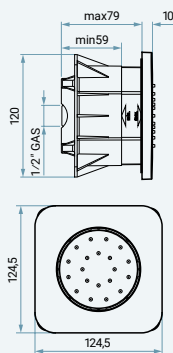
ART. C06657mm250

Soffione tondo in ottone, anticalcare, ispezionabile, con snodo F 1/2", 250 mm.

Brass round shower head, antiscala, inspectionable, with adjustable F 1/2" connection, 250 mm.

Pomme de tête ronde en laiton, anticalcaire, inspectionnable, avec raccord F 1/2" réglable, 250 mm.

	EURO
C06657mm250 CR	180,00
C06657mm250 CRS	350,00
C06657mm250 NS	350,00
C06657mm250 NSC	390,00
C06657mm250 GF	390,00
C06657mm250 CN	390,00
C06657mm250 CNS	450,00
C06657mm250 NEO	335,00
C06657mm250 BIO	335,00
C06657mm250 OR	475,00
C06657mm250 ORS	540,00
C06657mm250 TS	390,00
C06657mm250 BR	350,00
C06657mm250 RA	350,00
C06657mm250 SC	350,00
C06657mm250 CC	335,00



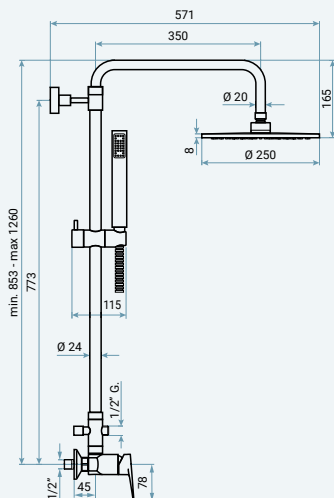
ART. C06648

Soffione laterale orientabile ad incasso, anticalcare, ispezionabile, con attacco F 1/2".

Adjustable built-in lateral body spray, antiscala, inspectionable, with F 1/2" connection.

Body jet encastré latéral orientable, anticalcaire, inspectionnable, avec raccord F 1/2".

C06648 CR	100,00
------------------	---------------

**ART. 2700215**

EURO

CR2700215 500,00

Colonna doccia in ottone regolabile in altezza e orientabile, con deviatore, supporto snodato scorrevole e miscelatore doccia esterno. Set composto da:

- soffione tondo in ottone anticalcare (C06657mm250)
- flessibile in ottone doppia aggraffatura 150 cm (C02706)
- doccetta monogetto anticalcare in ABS (C02551)
- miscelatore doccia esterno (27002C).

Brass adjustable height and directable shower column, with diverter, sliding adjustable shower holder and single-lever shower mixer. Set composed by:

- brass round antiscala shower head (C06657mm250)
- double interlock brass flexible hose 150 cm (C02706)
- 1 jet ABS antiscala handshower (C02551)
- single-lever shower mixer (27002C).

Colonne de douche en laiton réglable en hauteur et orientable, avec inverseur, support douchette coulissant et orientable et mitigeur douche. Ensemble composé de:

- pomme de tête ronde en laiton anticalcaire (C06657mm250)
- flexible en laiton à double verrouillage 150 cm (C02706)
- douchette à jet unique en ABS anticalcaire (C02551)
- mitigeur douche (27002C).

Altri articoli per completare la tua collezione

Other items to complete your collection

D'autres articles pour compléter votre collection



Termostatici
Thermostatic mixers
Mitigeurs thermostatiques

PAG. 427

Accessori bagno
Bathroom accessories
Accessoires de salle de bain

PAG. 553

Sistemi doccia
Shower systems
Systèmes de douche

PAG. 441

Cucina
Kitchen
Cuisine

PAG. 569

kiry



modern

Finiture – Finishes – Finitions

Per i riferimenti alle finiture, apri l'anta della copertina.
 For the references to finishes, open the front cover flap.
 Pour les références aux finitions, ouvrez le rabat replié de la couverture.

Informazioni tecniche – Technical information – Données techniques

Questa collezione viene fornita completa di flessibili di alimentazione F 3/8" e scarico 1"1/4.
 This collection is supplied with F 3/8" connection hoses and 1"1/4 waste.
 Cette collection est fournie avec des flexibles F 3/8" et vidage 1"1/4.

Cartucce – Cartridges – Cartouches

Cartuccia a dischi ceramici
 Ceramic discs cartridge
 Cartouche à disques en céramique



C01101
 Ø 35 C/D

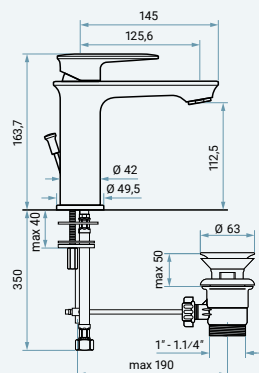


C01102
 Ø 35 S/D



C01146
 Ø 35 S/D

	C01101 Ø 35 C/D	C01102 Ø 35 S/D	C01146 Ø 35 S/D
88003			•
88003BIG			•
88055		•	
88004			•
88001	•		
88001B	•		
88002		•	
88002B		•	
88009		•	
88019		•	
88019CER		•	
88029		•	

**ART. 88003**

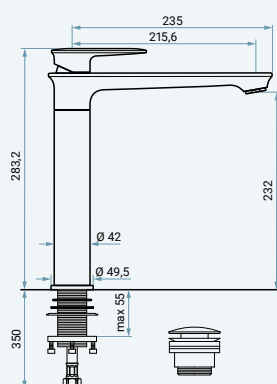
Miscelatore lavabo con scarico automatico.

Single-lever basin mixer with pop-up waste.

Mitigeur lavabo avec vidage pop-up.

EURO

CR88003	160,00
CN88003	290,00
NEO88003	200,00
BIO88003	200,00
OR88003	365,00

**ART. 88003BIG**

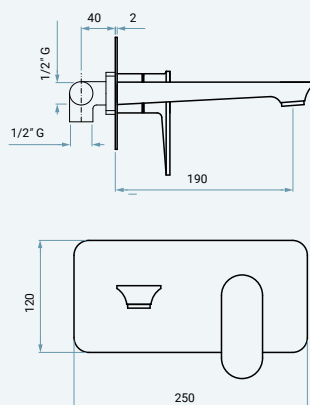
Miscelatore lavabo alto con scarico click clack.

Single-lever basin mixer Big with click clack waste.

Mitigeur lavabo surélevé avec vidage click clack.

EURO

CR88003BIG	300,00
CN88003BIG	510,00
NEO88003BIG	355,00
BIO88003BIG	355,00
OR88003BIG	640,00

**ART. 88055**

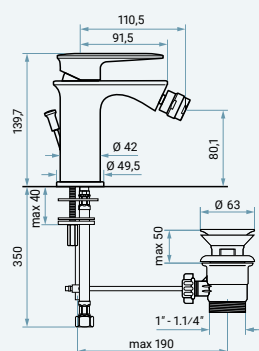
Miscelatore lavabo ad incasso senza scarico.

Built-in basin mixer without waste.

Mitigeur lavabo encastré sans vidage.

EURO

CR88055	300,00
CN88055	510,00
NEO88055	355,00
BIO88055	355,00
OR88055	640,00

**ART. 88004**

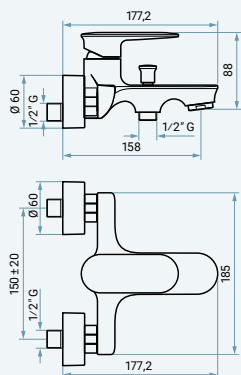
Miscelatore bidet con scarico automatico.

Single-lever bidet mixer with pop-up waste.

Mitigeur bidet avec vidage pop-up.

EURO

CR88004	160,00
CN88004	290,00
NEO88004	200,00
BIO88004	200,00
OR88004	365,00



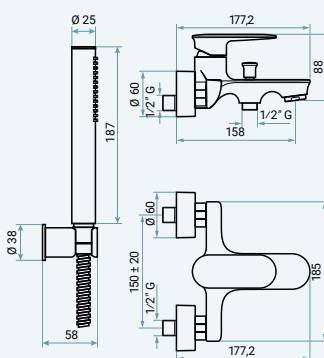
ART. 88001

Miscelatore vasca esterno senza accessori.

Single-lever bath mixer without accessories.

Mitigeur bain sans accessoires.

	EURO
CR88001	160,00
CN88001	290,00
NEO88001	200,00
BIO88001	200,00
OR88001	365,00



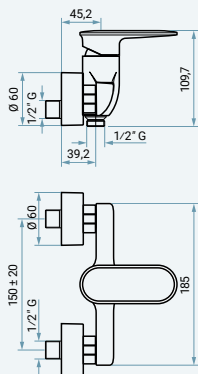
ART. 88001B

Miscelatore vasca esterno con accessori.

Single-lever bath mixer with accessories.

Mitigeur bain avec accessoires.

	EURO
CR88001B	260,00
CN88001B	470,00
NEO88001B	325,00
BIO88001B	325,00
OR88001B	590,00



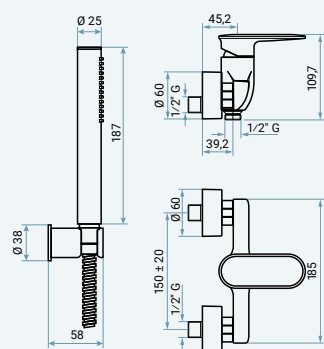
ART. 88002

Miscelatore doccia esterno senza accessori.

Single-lever shower mixer without accessories.

Mitigeur douche sans accessoires.

	EURO
CR88002	115,00
CN88002	205,00
NEO88002	140,00
BIO88002	140,00
OR88002	255,00



ART. 88002B

Miscelatore doccia esterno con accessori.

Single-lever shower mixer with accessories.

Mitigeur douche avec accessoires.

	EURO
CR88002B	215,00
CN88002B	385,00
NEO88002B	265,00
BIO88002B	265,00
OR88002B	480,00

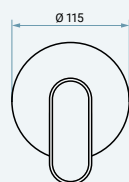
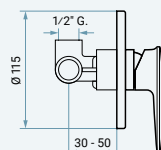
ART. 88009

Miscelatore doccia incasso.

Built-in single-lever shower mixer.

Mitigeur douche encastré.

	EURO
CR88009	80,00
CN88009	145,00
NEO88009	100,00
BIO88009	100,00
OR88009	180,00

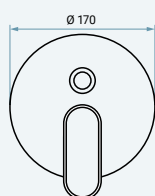
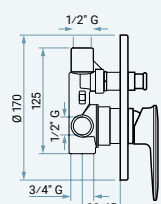
**ART. 88019**

Miscelatore doccia incasso con deviatore a pulsante 2 vie.

Built-in single-lever shower mixer with 2 ways push-button diverter.

Mitigeur douche encastré avec inverseur à bouton-poussoir 2 voies.

	EURO
CR88019	160,00
CN88019	285,00
NEO88019	195,00
BIO88019	195,00
OR88019	355,00

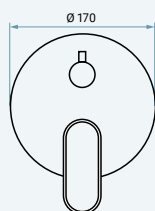
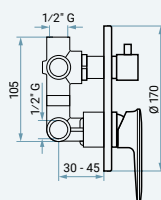
**ART. 88019CER**

Miscelatore doccia incasso con cartuccia deviatore 2 vie.

Built-in single-lever shower mixer with 2 ways diverter cartridge.

Mitigeur douche encastré avec cartouche inverseur 2 voies.

	EURO
CR88019CER	190,00
CN88019CER	340,00
NEO88019CER	235,00
BIO88019CER	235,00
OR88019CER	420,00

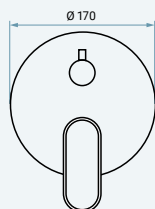
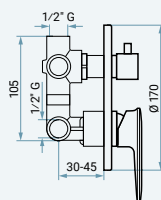
**ART. 88029**

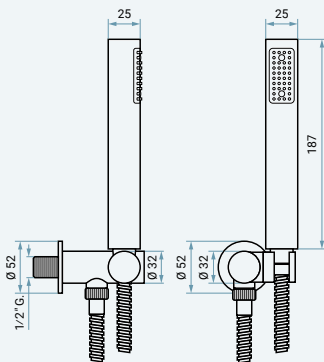
Miscelatore doccia incasso con cartuccia deviatore 3 vie.

Built-in single-lever shower mixer with 3 ways diverter cartridge.

Mitigeur douche encastré avec cartouche inverseur 3 voies.

	EURO
CR88029	190,00
CN88029	340,00
NEO88029	235,00
BIO88029	235,00
OR88029	420,00





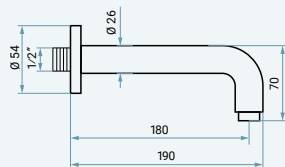
ART. 1540T

Kit doccia con flessibile in ottone doppia aggraffatura 150 cm (C02706), doccetta monogetto anticalcare in ottone (C02445) e supporto snodato in ottone con presa acqua a muro incorporata (C06948).

Shower set with double interlock brass flexible hose 150 cm (C02706), 1 jet brass antiscaling handshower (C02445) and brass adjustable shower holder with built-in water inlet (C06948).

Kit de douche avec flexible en laiton à double verrouillage 150 cm (C02706), douchette à jet unique en laiton anticalcaire (C02445) et support mural réglable en laiton avec coude de raccordement mural (C06948).

	EURO
CR1540T	116,00
CRS1540T	200,00
NS1540T	200,00
NSC1540T	240,00
GF1540T	240,00
CN1540T	240,00
CNS1540T	295,00
NEO1540T	190,00
BIO1540T	190,00
OR1540T	300,00
ORS1540T	340,00
TS1540T	240,00
BR1540T	200,00
RA1540T	200,00
SC1540T	200,00



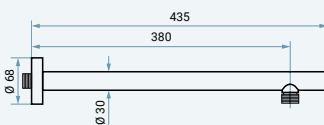
ART. C00626F190

Bocca di erogazione per incasso doccia, 190 mm.

Built-in shower spout, 190 mm.

Bec de douche encastré, 190 mm.

	EURO
C00626F190 CR	40,00
C00626F190 CRS	66,00
C00626F190 NS	66,00
C00626F190 NSC	80,00
C00626F190 GF	80,00
C00626F190 CN	80,00
C00626F190 CNS	94,00
C00626F190 NEO	58,00
C00626F190 BIO	58,00
C00626F190 OR	96,00
C00626F190 ORS	112,00
C00626F190 TS	80,00
C00626F190 BR	66,00
C00626F190 RA	66,00
C00626F190 SC	66,00
C00626F190 CO	66,00
C00626F190 CG	80,00
C00626F190 CC	58,00



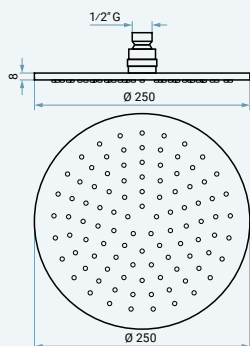
ART. C00644

Braccio doccia tondo in ottone, attacco M 1/2" x M 1/2".

Brass round shower arm, M 1/2" x M 1/2".

Bras de douche rond en laiton, M 1/2" x M 1/2".

	EURO
C00644 CR	82,00
C00644 CRS	145,00
C00644 NS	145,00
C00644 NSC	175,00
C00644 GF	175,00
C00644 CN	175,00
C00644 CNS	205,00
C00644 NEO	125,00
C00644 BIO	125,00
C00644 OR	210,00
C00644 ORS	245,00
C00644 TS	175,00
C00644 BR	145,00
C00644 RA	145,00
C00644 SC	145,00



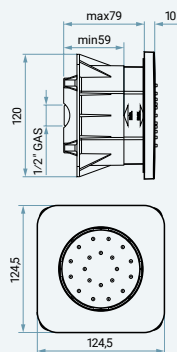
ART. C06657mm250

Soffione tondo in ottone, anticalcare, ispezionabile, con snodo F 1/2", 250 mm.

Brass round shower head, antiscaling, inspectionable, with adjustable F 1/2" connection, 250 mm.

Pomme de tête ronde en laiton, anticalcaire, inspectionnable, avec raccord F 1/2" réglable, 250 mm.

	EURO
C06657mm250 CR	180,00
C06657mm250 CRS	350,00
C06657mm250 NS	350,00
C06657mm250 NSC	390,00
C06657mm250 GF	390,00
C06657mm250 CN	390,00
C06657mm250 CNS	450,00
C06657mm250 NEO	335,00
C06657mm250 BIO	335,00
C06657mm250 OR	475,00
C06657mm250 ORS	540,00
C06657mm250 TS	390,00
C06657mm250 BR	350,00
C06657mm250 RA	350,00
C06657mm250 SC	350,00
C06657mm250 CC	335,00

**ART. C06648**

Soffione laterale orientabile ad incasso, anticalcare, ispezionabile, con attacco F 1/2".

C06648CR **100,00** EURO

Adjustable built-in lateral body spray, antiscala, inspectionable, with F 1/2" connection.

Body jet encastré latéral orientable, anticalcaire, inspectionnable, avec raccord F 1/2".

Altri articoli per completare la tua collezione

Other items to complete your collection

D'autres articles pour compléter votre collection



Termostatici
Thermostatic mixers
Mitigeurs thermostatiques

PAG. **427**



Accessori bagno
Bathroom accessories
Accessoires de salle de bain

PAG. **553**



Sistemi doccia
Shower systems
Systèmes de douche

PAG. **441**



Cucina
Kitchen
Cuisine

PAG. **569**

nefer



modern

Finiture – Finishes – Finitions

Per i riferimenti alle finiture, apri l'anta della copertina.
 For the references to finishes, open the front cover flap.
 Pour les références aux finitions, ouvrez le rabat replié de la couverture.

Informazioni tecniche – Technical information – Données techniques

Questa collezione viene fornita completa di flessibili di alimentazione F 3/8" e scarico 1"1/4.
 This collection is supplied with F 3/8" connection hoses and 1"1/4 waste.
 Cette collection est fournie avec des flexibles F 3/8" et vidage 1"1/4.

Cartuccia EWS – EWS cartridge – Cartouche EWS

Tutti gli articoli della collezione **Nefer** sono disponibili con cartuccia "Standard" o "Energy & Water Saving", a risparmio energetico e idrico: per ordinare articoli con cartuccia Energy & Water Saving è necessario aggiungere l'abbreviazione **EWS** al codice articolo e considerare una **maggiorazione di € 5,00** sul prezzo di listino. Per maggiori **informazioni su cartucce e relativi costi**, vai a pagina 26.
 All the items of **Nefer** collection are available with "Standard" or "Energy & Water Saving" cartridge: to order items with Energy & Water Saving cartridge it is necessary to add the **abbreviation EWS** to the item code and to consider an **increase of € 5,00** to the price list's price.
 For more **information on cartridges and their costs**, go to page 26.
 Tous les articles de la collection **Nefer** sont disponibles avec cartouche "Standard" ou "Energy & Water Saving", à économie d'énergie et d'eau: pour commander les articles avec cartouche Energy & Water Saving, il est nécessaire d'ajouter l'**abréviation EWS** au code article et de considérer une **augmentation de € 5,00** au prix de la liste de prix.
 Pour plus d'**informations sur les cartouches et leurs coûts**, allez à la page 26.

Art . CR77003
 Cartuccia standard.
 Standard cartridge.
 Cartouche standard.



Art . CR77003EWS
 Cartuccia Energy & Water Saving + € 5,00
 Energy & Water Saving cartridge + € 5,00
 Cartouche Energy & Water Saving + € 5,00

Cartucce – Cartridges – Cartouches

Cartuccia a dischi ceramici
 Ceramic discs cartridge
 Cartouche à disques en céramique



C01101
 Ø 35 C/D



C01102
 Ø 35 S/D



C01146
 Ø 35 S/D

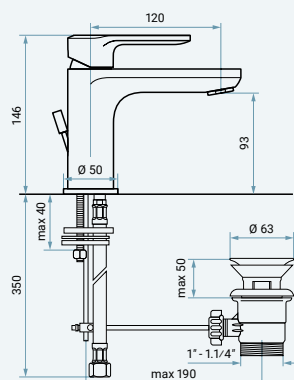


C01155EWS
 Ø 35 C/D



C01156EWS
 Ø 35 S/D

	C01101	C01102	C01146	C01155EWS	C01156EWS
77003			•		
77003TC			•		
77003BIG			•		
77033	•			•	
77033BIG	•			•	
77006		•			
77055		•			•
77155		•			•
77004			•		
77044	•			•	
77001	•			•	
77001B	•			•	
77031	•			•	
77031B	•			•	
77120		•			•
77002		•			•
77002B		•			•
77022		•			•
77022B		•			•
77009		•			•
77019		•			•
77019CER		•			•
77029		•			•
7700284		•			•

**ART. 77003**

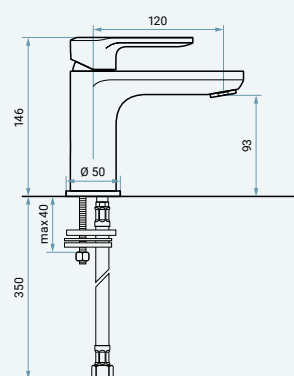
Miscelatore lavabo con scarico automatico.

Single-lever basin mixer with pop-up waste.

Mitigeur lavabo avec vidage pop-up.

EURO

CR77003	118,00
NS77003	205,00
NSC77003	250,00
GF77003	250,00
CN77003	250,00
CNS77003	285,00
NEO77003	175,00
BIO77003	175,00
OR77003	315,00
ORS77003	350,00
BR77003	205,00
RA77003	205,00

**ART. 77003TC**

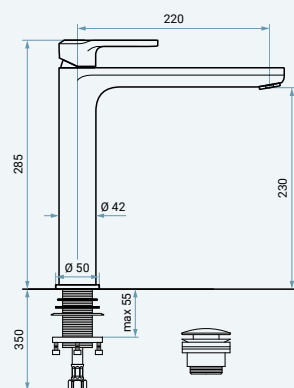
Miscelatore lavabo senza scarico e senza foro per salterello.

Single-lever basin mixer without waste and hole for pull-rod.

Mitigeur lavabo sans vidage et trou pour tirette.

EURO

CR77003TC	105,00
NS77003TC	180,00
NSC77003TC	220,00
GF77003TC	220,00
CN77003TC	220,00
CNS77003TC	255,00
NEO77003TC	155,00
BIO77003TC	155,00
OR77003TC	280,00
ORS77003TC	310,00
BR77003TC	180,00
RA77003TC	180,00

**ART. 77003BIG**

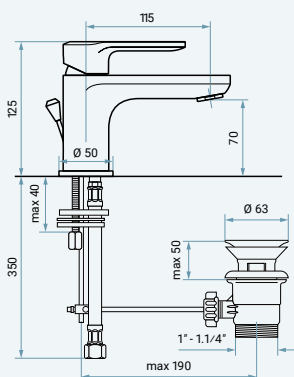
Miscelatore lavabo alto con scarico click clack.

Single-lever basin mixer Big with click clack waste.

Mitigeur lavabo surélevé avec vidage click clack.

EURO

CR77003BIG	315,00
NS77003BIG	460,00
NSC77003BIG	560,00
GF77003BIG	560,00
CN77003BIG	560,00
CNS77003BIG	660,00
NEO77003BIG	390,00
BIO77003BIG	390,00
OR77003BIG	715,00
ORS77003BIG	780,00
BR77003BIG	460,00
RA77003BIG	460,00

**ART. 77033**

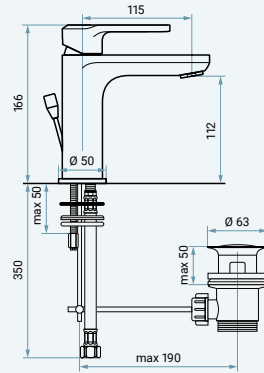
Miscelatore lavabo con scarico automatico.

Single-lever basin mixer with pop-up waste.

Mitigeur lavabo avec vidage pop-up.

EURO

CR77033	85,00
----------------	--------------



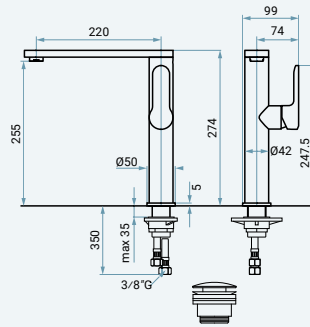
ART. 77033BIG

Miscelatore lavabo alto con scarico automatico.

Single-lever basin mixer Big with pop-up waste.

Mitigeur lavabo haut avec vidage pop-up.

	EURO
CR77033BIG	97,00
NS77033BIG	170,00
NSC77033BIG	205,00
GF77033BIG	205,00
CN77033BIG	205,00
CNS77033BIG	240,00
NEO77033BIG	150,00
BIO77033BIG	150,00
OR77033BIG	260,00
ORS77033BIG	290,00
BR77033BIG	170,00
RA77033BIG	170,00



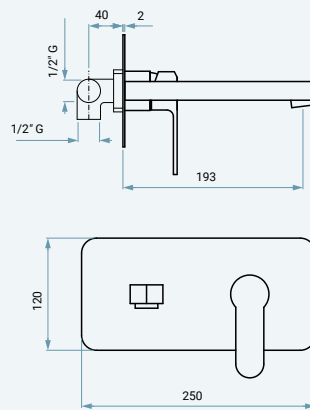
ART. 77006

Miscelatore lavabo alto con scarico click clack.

Single-lever basin mixer Big with click clack waste.

Mitigeur lavabo surélevé avec vidage click clack.

	EURO
CR77006	380,00
NS77006	560,00
NSC77006	660,00
GF77006	660,00
CN77006	660,00
CNS77006	770,00
NEO77006	460,00
BIO77006	460,00
OR77006	830,00
ORS77006	920,00
BR77006	560,00
RA77006	560,00



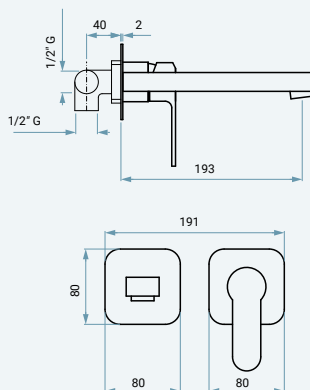
ART. 77055

Miscelatore lavabo ad incasso senza scarico.

Built-in basin mixer without waste.

Mitigeur lavabo encastré sans vidage.

	EURO
CR77055	270,00
NS77055	405,00
NSC77055	490,00
GF77055	490,00
CN77055	490,00
CNS77055	560,00
NEO77055	340,00
BIO77055	340,00
OR77055	615,00
ORS77055	680,00
BR77055	405,00
RA77055	405,00



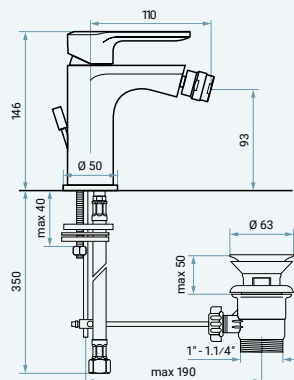
ART. 77155

Miscelatore lavabo ad incasso senza scarico.

Built-in basin mixer without waste.

Mitigeur lavabo encastré sans vidage.

	EURO
CR77155	270,00
NS77155	405,00
NSC77155	490,00
GF77155	490,00
CN77155	490,00
CNS77155	560,00
NEO77155	340,00
BIO77155	340,00
OR77155	615,00
ORS77155	680,00
BR77155	405,00
RA77155	405,00



ART. 77004

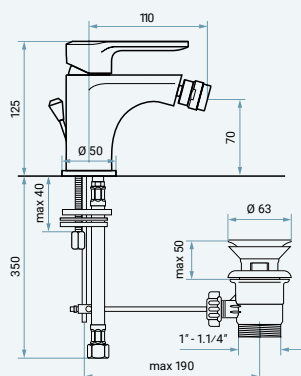
Miscelatore bidet con scarico automatico.

Single-lever bidet mixer with pop-up waste.

Mitigeur bidet avec vidage pop-up.

EURO

CR77004	120,00
NS77004	205,00
NSC77004	250,00
GF77004	250,00
CN77004	250,00
CNS77004	285,00
NEO77004	175,00
BIO77004	175,00
OR77004	310,00
ORS77004	350,00
BR77004	205,00
RA77004	205,00



ART. 77044

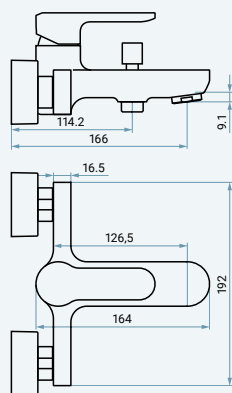
Miscelatore bidet con scarico automatico.

Single-lever bidet mixer with pop-up waste.

Mitigeur bidet avec vidage pop-up.

EURO

CR77044	87,00
----------------	--------------



ART. 77001

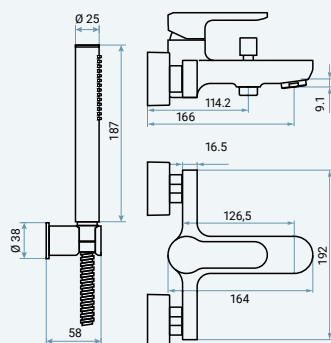
Miscelatore vasca esterno senza accessori.

Single-lever bath mixer without accessories.

Mitigeur bain sans accessoires.

EURO

CR77001	145,00
NS77001	230,00
NSC77001	280,00
GF77001	280,00
CN77001	280,00
CNS77001	325,00
NEO77001	195,00
BIO77001	195,00
OR77001	355,00
ORS77001	390,00
BR77001	230,00
RA77001	230,00



ART. 77001B

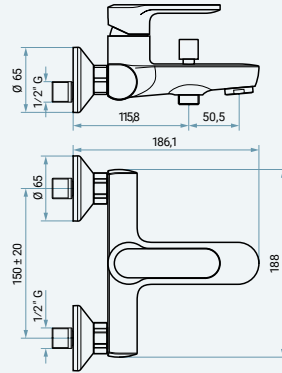
Miscelatore vasca esterno con accessori.

Single-lever bath mixer with accessories.

Mitigeur bain avec accessoires.

EURO

CR77001B	235,00
NS77001B	375,00
NSC77001B	450,00
GF77001B	450,00
CN77001B	450,00
CNS77001B	525,00
NEO77001B	315,00
BIO77001B	315,00
OR77001B	570,00
ORS77001B	630,00
BR77001B	375,00
RA77001B	375,00



ART. 77031

Miscelatore vasca esterno senza accessori.

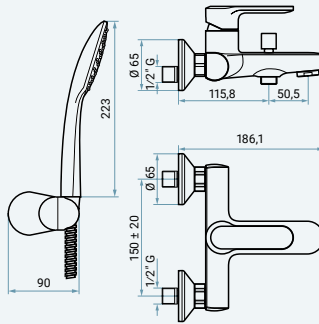
Single-lever bath mixer without accessories.

Mitigeur bain sans accessoires.

CR77031

EURO

115,00



ART. 77031B

Miscelatore vasca esterno con accessori.

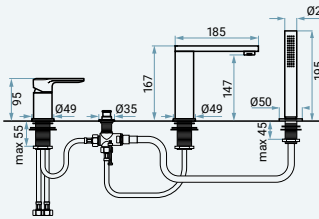
Single-lever bath mixer with accessories.

Mitigeur bain avec accessoires.

CR77031B

EURO

140,00



ART. 77120

Miscelatore bordo vasca.

Single-lever deck mounted bath mixer.

Mitigeur baignoire sur gorge.

CR77120

EURO

460,00

NS77120

700,00

NSC77120

840,00

GF77120

840,00

CN77120

840,00

CNS77120

965,00

NEO77120

580,00

BIO77120

580,00

OR77120

1.050,00

ORS77120

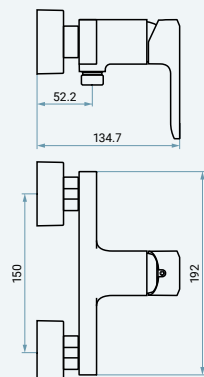
1.160,00

BR77120

700,00

RA77120

700,00



ART. 77002

Miscelatore doccia esterno senza accessori.

Single-lever shower mixer without accessories.

Mitigeur douche sans accessoires.

CR77002

EURO

100,00

NS77002

160,00

NSC77002

195,00

GF77002

195,00

CN77002

195,00

CNS77002

225,00

NEO77002

135,00

BIO77002

135,00

OR77002

245,00

ORS77002

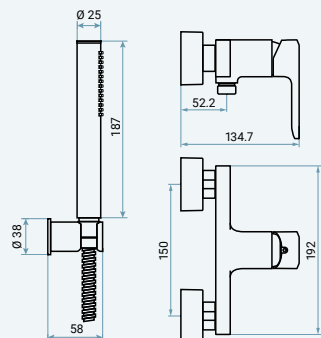
270,00

BR77002

160,00

RA77002

160,00

**ART. 77002B**

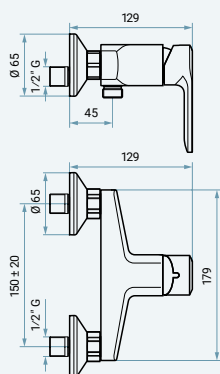
Miscelatore doccia esterno con accessori.

Single-lever shower mixer with accessories.

Mitigeur douche avec accessoires.

EURO

CR77002B	190,00
NS77002B	305,00
NSC77002B	370,00
GF77002B	370,00
CN77002B	370,00
CNS77002B	425,00
NEO77002B	255,00
BIO77002B	255,00
OR77002B	465,00
ORS77002B	515,00
BR77002B	305,00
RA77002B	305,00

**ART. 77022**

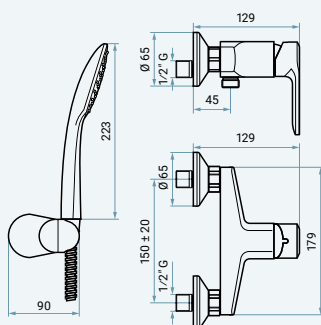
Miscelatore doccia esterno senza accessori.

Single-lever shower mixer without accessories.

Mitigeur douche sans accessoires.

EURO

CR77022	81,00
----------------	--------------

**ART. 77022B**

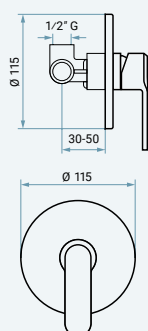
Miscelatore doccia esterno con accessori.

Single-lever shower mixer with accessories.

Mitigeur douche avec accessoires.

EURO

CR77022B	105,00
-----------------	---------------

**ART. 77009**

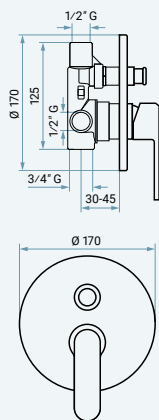
Miscelatore doccia incasso.

Built-in single-lever shower mixer.

Mitigeur douche encastré.

EURO

CR77009	72,00
NS77009	115,00
NSC77009	140,00
GF77009	140,00
CN77009	140,00
CNS77009	160,00
NEO77009	95,00
BIO77009	95,00
OR77009	175,00
ORS77009	195,00
BR77009	115,00
RA77009	115,00



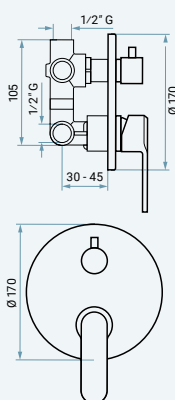
ART. 77019

Miscelatore doccia incasso con deviatore a pulsante 2 vie.

Built-in single-lever shower mixer with 2 ways push-button diverter.

Mitigeur douche encastré avec inverseur à bouton-poussoir 2 voies.

	EURO
CR77019	145,00
NS77019	235,00
NSC77019	280,00
GF77019	280,00
CN77019	280,00
CNS77019	325,00
NEO77019	195,00
BIO77019	195,00
OR77019	360,00
ORS77019	390,00
BR77019	235,00
RA77019	235,00



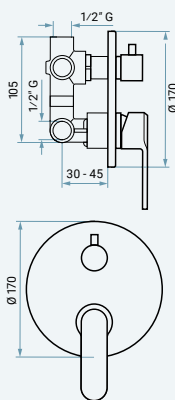
ART. 77019CER

Miscelatore doccia incasso con cartuccia deviatore 2 vie.

Built-in single-lever shower mixer with 2 ways diverter cartridge.

Mitigeur douche encastré avec cartouche inverseur 2 voies.

	EURO
CR77019CER	180,00
NS77019CER	280,00
NSC77019CER	335,00
GF77019CER	335,00
CN77019CER	335,00
CNS77019CER	385,00
NEO77019CER	235,00
BIO77019CER	235,00
OR77019CER	425,00
ORS77019CER	470,00
BR77019CER	280,00
RA77019CER	280,00



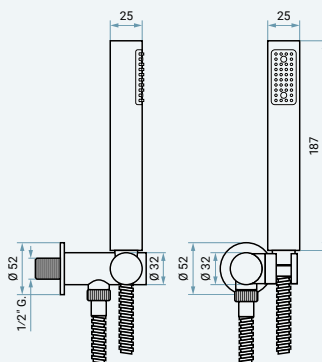
ART. 77029

Miscelatore doccia incasso con cartuccia deviatore 3 vie.

Built-in single-lever shower mixer with 3 ways diverter cartridge.

Mitigeur douche encastré avec cartouche inverseur 3 voies.

	EURO
CR77029	180,00
NS77029	280,00
NSC77029	335,00
GF77029	335,00
CN77029	335,00
CNS77029	385,00
NEO77029	235,00
BIO77029	235,00
OR77029	425,00
ORS77029	470,00
BR77029	280,00
RA77029	280,00



ART. 1540T

Kit doccia con flessibile in ottone doppia aggraffatura 150 cm (C02706), doccetta monogetto anticalcare in ottone (C02445) e supporto snodato in ottone con presa acqua a muro incorporata (C06948).

Shower set with double interlock brass flexible hose 150 cm (C02706), 1 jet brass antiscaling handshower (C02445) and brass adjustable shower holder with built-in water inlet (C06948).

Kit de douche avec flexible en laiton à double verrouillage 150 cm (C02706), douchette à jet unique en laiton anticalcaire (C02445) et support mural réglable en laiton avec coude de raccordement mural (C06948).

	EURO
CR1540T	116,00
CRS1540T	200,00
NS1540T	200,00
NSC1540T	240,00
GF1540T	240,00
CN1540T	240,00
CNS1540T	295,00
NEO1540T	190,00
BIO1540T	190,00
OR1540T	300,00
ORS1540T	340,00
TS1540T	240,00
BR1540T	200,00
RA1540T	200,00
SC1540T	200,00

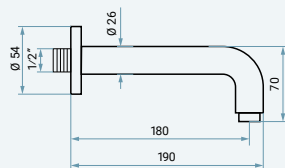
ART. C00626F190

Bocca di erogazione per incasso doccia, 190 mm.

Built-in shower spout, 190 mm.

Bec de douche encastré, 190 mm.

	EURO
C00626F190CR	40,00
C00626F190CRS	66,00
C00626F190NS	66,00
C00626F190NSC	80,00
C00626F190GF	80,00
C00626F190CN	80,00
C00626F190CNS	94,00
C00626F190NEO	58,00
C00626F190BIO	58,00
C00626F190OR	96,00
C00626F190ORS	112,00
C00626F190TS	80,00
C00626F190BR	66,00
C00626F190RA	66,00
C00626F190SC	66,00
C00626F190CO	66,00
C00626F190CG	80,00
C00626F190CC	58,00



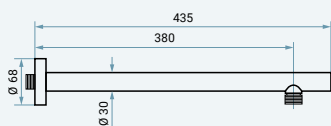
ART. C00644

Braccio doccia tondo in ottone, attacco M 1/2" x M 1/2".

Brass round shower arm, M 1/2" x M 1/2".

Bras de douche rond en laiton, M 1/2" x M 1/2".

	EURO
C00644CR	82,00
C00644CRS	145,00
C00644NS	145,00
C00644NSC	175,00
C00644GF	175,00
C00644CN	175,00
C00644CNS	205,00
C00644NEO	125,00
C00644BIO	125,00
C00644OR	210,00
C00644ORS	245,00
C00644TS	175,00
C00644BR	145,00
C00644RA	145,00
C00644SC	145,00



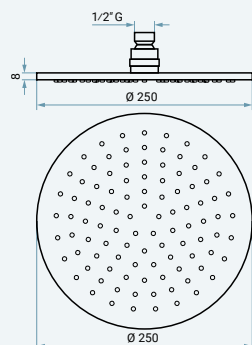
ART. C06657mm250

Soffione tondo in ottone, anticalcare, ispezionabile, con snodo F 1/2", 250 mm.

Brass round shower head, antiscala, inspectionable, with adjustable F 1/2" connection, 250 mm.

Pomme de tête ronde en laiton, anticalcaire, inspectionnable, avec raccord F 1/2" réglable, 250 mm.

	EURO
C06657mm250CR	180,00
C06657mm250CRS	350,00
C06657mm250NS	350,00
C06657mm250NSC	390,00
C06657mm250GF	390,00
C06657mm250CN	390,00
C06657mm250CNS	450,00
C06657mm250NEO	335,00
C06657mm250BIO	335,00
C06657mm250OR	475,00
C06657mm250ORS	540,00
C06657mm250TS	390,00
C06657mm250BR	350,00
C06657mm250RA	350,00
C06657mm250SC	350,00
C06657mm250CC	335,00



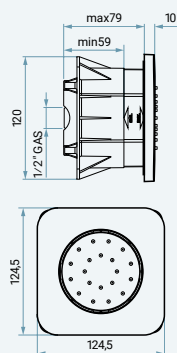
ART. C06648

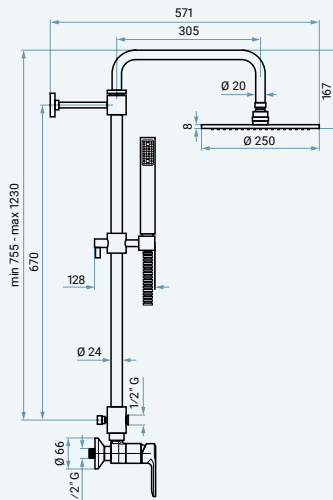
Soffione laterale orientabile ad incasso, anticalcare, ispezionabile, con attacco F 1/2".

Adjustable built-in lateral body spray, antiscala, inspectionable, with F 1/2" connection.

Body jet encastré latéral orientable, anticalcaire, inspectionnable, avec raccord F 1/2".

C06648CR	100,00
----------	--------





ART. 7700284

Colonna doccia in ottone regolabile in altezza e orientabile, con deviatore, supporto snodato scorrevole e miscelatore doccia esterno. Set

- composto da:
- soffione tondo in ottone anticalcare (C06657mm250)
 - flessibile in ottone doppia aggraffatura 150 cm (C02706)
 - doccetta monogetto anticalcare in ottone (C02445)
 - miscelatore doccia esterno (77002C).

Brass adjustable height and directable shower column, with diverter, sliding adjustable shower holder and single-lever shower mixer. Set composed by:

- brass round antiscala shower head (C06657mm250)
- double interlock brass flexible hose 150 cm (C02706)
- 1 jet brass antiscala handshower (C02445)
- single-lever shower mixer (77002C).

Colonne de douche en laiton réglable en hauteur et orientable, avec inverseur, support douchette coulissant et orientable et mitigeur douche. Ensemble composé de:

- pomme de tête ronde en laiton anticalcaire (C06657mm250)
- flexible en laiton à double verrouillage 150 cm (C02706)
- douchette à jet unique en laiton anticalcaire (C02445)
- mitigeur douche (77002C).

	EURO
CR7700284	650,00
NS7700284	1.150,00
NSC7700284	1.395,00
GF7700284	1.395,00
CN7700284	1.395,00
CNS7700284	1.615,00
NEO7700284	965,00
BIO7700284	965,00
OR7700284	1.760,00
ORS7700284	1.945,00
BR7700284	1.150,00
RA7700284	1.150,00

Altri articoli per completare la tua collezione
Other items to complete your collection
D'autres articles pour compléter votre collection



Termostatici
Thermostatic mixers
Mitigeurs thermostatiques

PAG. 427



Accessori bagno
Bathroom accessories
Accessoires de salle de bain

PAG. 553



Sistemi doccia
Shower systems
Systèmes de douche

PAG. 441



Cucina
Kitchen
Cuisine

PAG. 569

gea



modern

Finiture – Finishes – Finitions

Per i riferimenti alle finiture, apri l'anta della copertina.
 For the references to finishes, open the front cover flap.
 Pour les références aux finitions, ouvrez le rabat replié de la couverture.

Informazioni tecniche – Technical information – Données techniques

Questa collezione viene fornita completa di flessibili di alimentazione F 3/8" e scarico 1"1/4.
 This collection is supplied with F 3/8" connection hoses and 1"1/4 waste.
 Cette collection est fournie avec des flexibles F 3/8" et vidage 1"1/4.

Maniglie – Handles – Poignées

Tutti gli articoli della collezione **Gea** sono disponibili con tre tipologie di maniglie: per ordinare articoli con **leva piena** è necessario aggiungere l'abbreviazione **LC** al codice articolo; per ordinare articoli con **leva forata** è necessario aggiungere l'abbreviazione **LA**.
 All the items of **Gea** collection are available with three types of handles: to order items with **closed lever** it is necessary to add the abbreviation **LC** to the item code; to order items with **holed lever** it is necessary to add the abbreviation **LA**.
 Tous les articles de la collection **Gea** sont disponibles avec trois types de poignées: pour commander les articles avec **levier sans trou**, il est nécessaire d'ajouter l'abréviation **LC** au code article; pour commander les articles avec **levier troué**, il est nécessaire d'ajouter l'abréviation **LA**.



Art . CR26003
 Maniglia senza stelo.
 Handle without stem.
 Poignée sans tige.



Art . CR26003LC
 Leva piena.
 Closed lever.
 Levier sans trou.



Art . CR26003LA
 Leva forata.
 Holed lever.
 Levier troué.

Cartucce – Cartridges – Cartouches

Cartuccia a dischi ceramici
 Ceramic discs cartridge
 Cartouche à disques en céramique

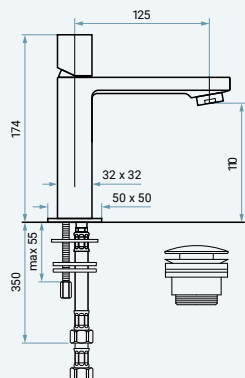


C01154
 Ø 25 S/D



C01102
 Ø 35 S/D

	C01154 Ø 25 S/D	C01102 Ø 35 S/D
26003 / LC / LA	•	
26006 / LC / LA	•	
26055 / LC / LA		•
26155 / LC / LA		•
26004 / LC / LA	•	
26001 / LC / LA		•
26001B / LC / LA		•
26120 / LC / LA		•
26002 / LC / LA		•
26002B / LC / LA		•
26009 / LC / LA		•
26019CER / LC / LA		•
26029 / LC / LA		•
2600246 / LC / LA		•



ART. 26003

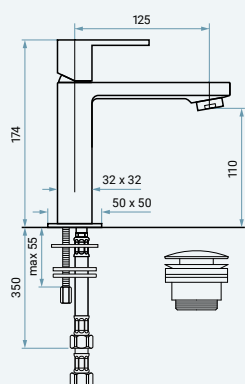
Miscelatore lavabo con scarico click clack.

Single-lever basin mixer with click clack waste.

Mitigeur lavabo avec vidage click clack.

EURO

CR26003	215,00
CRS26003	325,00
NS26003	325,00
NSC26003	395,00
GF26003	395,00
CN26003	395,00
CNS26003	455,00
NEO26003	275,00
BIO26003	275,00
OR26003	495,00
ORS26003	550,00
TS26003	395,00
BR26003	325,00
RA26003	325,00
SC26003	325,00



ART. 26003LC

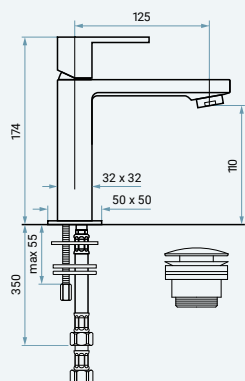
Miscelatore lavabo con scarico click clack.

Single-lever basin mixer with click clack waste.

Mitigeur lavabo avec vidage click clack.

EURO

CR26003LC	200,00
CRS26003LC	300,00
NS26003LC	300,00
NSC26003LC	365,00
GF26003LC	365,00
CN26003LC	365,00
CNS26003LC	420,00
NEO26003LC	250,00
BIO26003LC	250,00
OR26003LC	455,00
ORS26003LC	505,00
TS26003LC	365,00
BR26003LC	300,00
RA26003LC	300,00
SC26003LC	300,00



ART. 26003LA

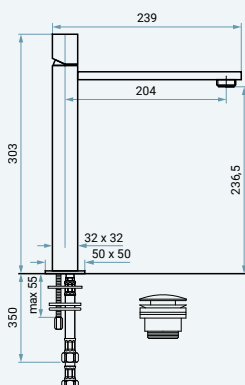
Miscelatore lavabo con scarico click clack.

Single-lever basin mixer with click clack waste.

Mitigeur lavabo avec vidage click clack.

EURO

CR26003LA	200,00
CRS26003LA	300,00
NS26003LA	300,00
NSC26003LA	365,00
GF26003LA	365,00
CN26003LA	365,00
CNS26003LA	420,00
NEO26003LA	250,00
BIO26003LA	250,00
OR26003LA	455,00
ORS26003LA	505,00
TS26003LA	365,00
BR26003LA	300,00
RA26003LA	300,00
SC26003LA	300,00



ART. 26006

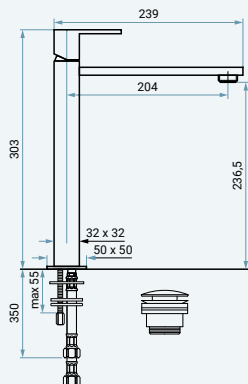
Miscelatore lavabo alto con scarico click clack.

Single-lever basin mixer Big with click clack waste.

Mitigeur lavabo surélevé avec vidage click clack.

EURO

CR26006	330,00
CRS26006	490,00
NS26006	490,00
NSC26006	600,00
GF26006	600,00
CN26006	600,00
CNS26006	690,00
NEO26006	410,00
BIO26006	410,00
OR26006	750,00
ORS26006	830,00
TS26006	600,00
BR26006	490,00
RA26006	490,00
SC26006	490,00



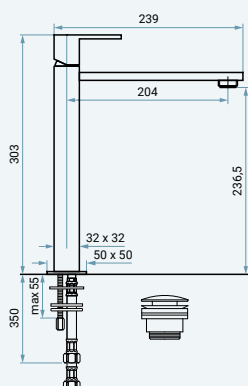
ART. 26006LC

Miscelatore lavabo alto con scarico click clack.

Single-lever basin mixer Big with click clack waste.

Mitigeur lavabo surélevé avec vidage click clack.

	EURO
CR26006LC	310,00
CRS26006LC	465,00
NS26006LC	465,00
NSC26006LC	565,00
GF26006LC	565,00
CN26006LC	565,00
CNS26006LC	655,00
NEO26006LC	390,00
BIO26006LC	390,00
OR26006LC	710,00
ORS26006LC	785,00
TS26006LC	565,00
BR26006LC	465,00
RA26006LC	465,00
SC26006LC	465,00



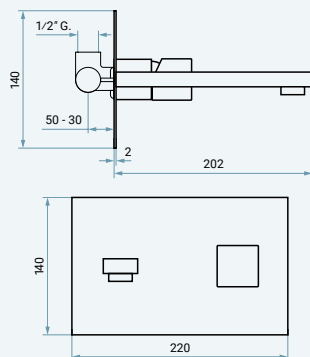
ART. 26006LA

Miscelatore lavabo alto con scarico click clack.

Single-lever basin mixer Big with click clack waste.

Mitigeur lavabo surélevé avec vidage click clack.

	EURO
CR26006LA	310,00
CRS26006LA	465,00
NS26006LA	465,00
NSC26006LA	565,00
GF26006LA	565,00
CN26006LA	565,00
CNS26006LA	655,00
NEO26006LA	390,00
BIO26006LA	390,00
OR26006LA	710,00
ORS26006LA	785,00
TS26006LA	565,00
BR26006LA	465,00
RA26006LA	465,00
SC26006LA	465,00



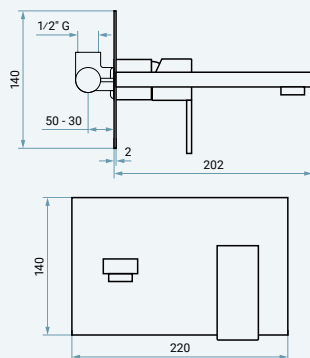
ART. 26055

Miscelatore lavabo ad incasso senza scarico.

Built-in basin mixer without waste.

Mitigeur lavabo encastré sans vidage.

	EURO
CR26055	315,00
CRS26055	460,00
NS26055	460,00
NSC26055	555,00
GF26055	555,00
CN26055	555,00
CNS26055	640,00
NEO26055	385,00
BIO26055	385,00
OR26055	700,00
ORS26055	775,00
TS26055	555,00
BR26055	460,00
RA26055	460,00
SC26055	460,00



ART. 26055LC

Miscelatore lavabo ad incasso senza scarico.

Built-in basin mixer without waste.

Mitigeur lavabo encastré sans vidage.

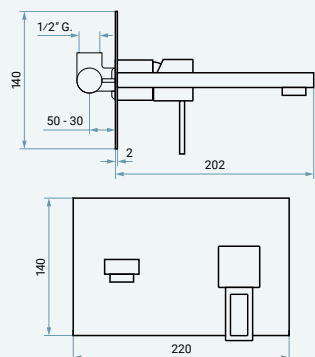
	EURO
CR26055LC	285,00
CRS26055LC	415,00
NS26055LC	415,00
NSC26055LC	500,00
GF26055LC	500,00
CN26055LC	500,00
CNS26055LC	580,00
NEO26055LC	345,00
BIO26055LC	345,00
OR26055LC	630,00
ORS26055LC	700,00
TS26055LC	500,00
BR26055LC	415,00
RA26055LC	415,00
SC26055LC	415,00

ART. 26055LA

Miscelatore lavabo ad incasso senza scarico.

Built-in basin mixer without waste.

Mitigeur lavabo encastré sans vidage.



EURO

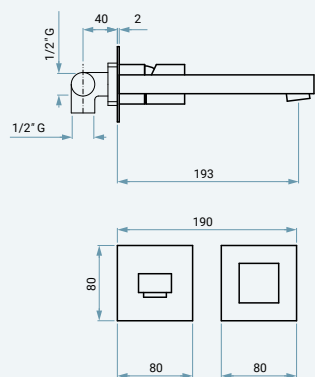
CR 26055LA	345,00
CRS 26055LA	500,00
NS 26055LA	500,00
NSC 26055LA	610,00
GF 26055LA	610,00
CN 26055LA	610,00
CNS 26055LA	700,00
NEO 26055LA	420,00
BIO 26055LA	420,00
OR 26055LA	765,00
ORS 26055LA	850,00
TS 26055LA	610,00
BR 26055LA	500,00
RA 26055LA	500,00
SC 26055LA	500,00

ART. 26155

Miscelatore lavabo ad incasso senza scarico.

Built-in basin mixer without waste.

Mitigeur lavabo encastré sans vidage.



EURO

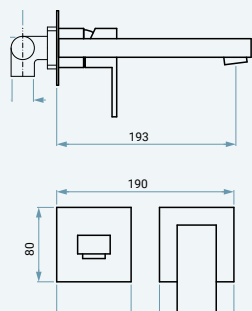
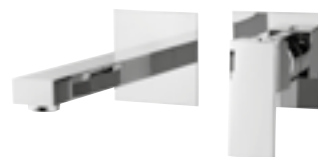
CR 26155	315,00
CRS 26155	460,00
NS 26155	460,00
NSC 26155	555,00
GF 26155	555,00
CN 26155	555,00
CNS 26155	640,00
NEO 26155	385,00
BIO 26155	385,00
OR 26155	700,00
ORS 26155	775,00
TS 26155	555,00
BR 26155	460,00
RA 26155	460,00
SC 26155	460,00

ART. 26155LC

Miscelatore lavabo ad incasso senza scarico.

Built-in basin mixer without waste.

Mitigeur lavabo encastré sans vidage.



EURO

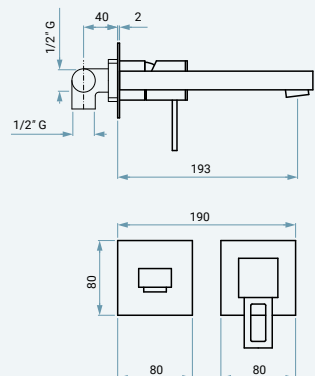
CR 26155LC	285,00
CRS 26155LC	415,00
NS 26155LC	415,00
NSC 26155LC	500,00
GF 26155LC	500,00
CN 26155LC	500,00
CNS 26155LC	580,00
NEO 26155LC	345,00
BIO 26155LC	345,00
OR 26155LC	630,00
ORS 26155LC	700,00
TS 26155LC	500,00
BR 26155LC	415,00
RA 26155LC	415,00
SC 26155LC	415,00

ART. 26155LA

Miscelatore lavabo ad incasso senza scarico.

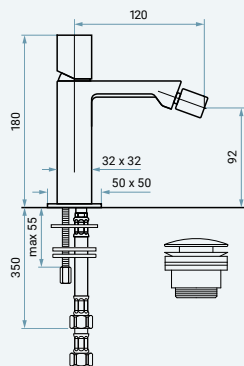
Built-in basin mixer without waste.

Mitigeur lavabo encastré sans vidage.



EURO

CR 26155LA	345,00
CRS 26155LA	500,00
NS 26155LA	500,00
NSC 26155LA	610,00
GF 26155LA	610,00
CN 26155LA	610,00
CNS 26155LA	700,00
NEO 26155LA	420,00
BIO 26155LA	420,00
OR 26155LA	765,00
ORS 26155LA	850,00
TS 26155LA	610,00
BR 26155LA	500,00
RA 26155LA	500,00
SC 26155LA	500,00



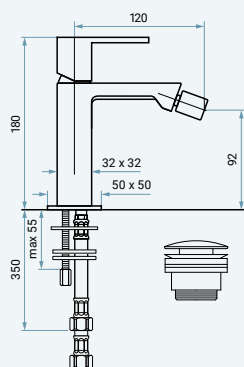
ART. 26004

Miscelatore bidet con scarico click clack.

Single-lever bidet mixer with click clack waste.

Mitigeur bidet avec vidage click clack.

	EURO
CR26004	230,00
CRS26004	350,00
NS26004	350,00
NSC26004	425,00
GF26004	425,00
CN26004	425,00
CNS26004	490,00
NEO26004	290,00
BIO26004	290,00
OR26004	530,00
ORS26004	590,00
TS26004	425,00
BR26004	350,00
RA26004	350,00
SC26004	350,00



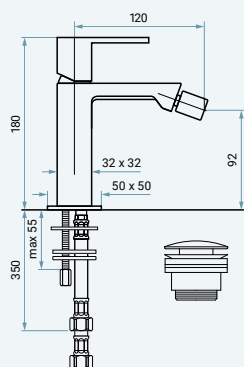
ART. 26004LC

Miscelatore bidet con scarico click clack.

Single-lever bidet mixer with click clack waste.

Mitigeur bidet avec vidage click clack.

	EURO
CR26004LC	210,00
CRS26004LC	315,00
NS26004LC	315,00
NSC26004LC	380,00
GF26004LC	380,00
CN26004LC	380,00
CNS26004LC	440,00
NEO26004LC	265,00
BIO26004LC	265,00
OR26004LC	480,00
ORS26004LC	530,00
TS26004LC	380,00
BR26004LC	315,00
RA26004LC	315,00
SC26004LC	315,00



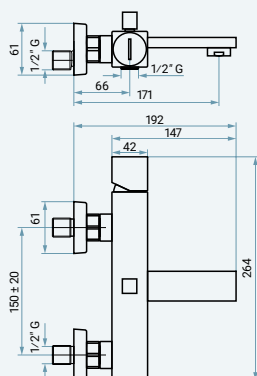
ART. 26004LA

Miscelatore bidet con scarico click clack.

Single-lever bidet mixer with click clack waste.

Mitigeur bidet avec vidage click clack.

	EURO
CR26004LA	210,00
CRS26004LA	315,00
NS26004LA	315,00
NSC26004LA	380,00
GF26004LA	380,00
CN26004LA	380,00
CNS26004LA	440,00
NEO26004LA	265,00
BIO26004LA	265,00
OR26004LA	480,00
ORS26004LA	530,00
TS26004LA	380,00
BR26004LA	315,00
RA26004LA	315,00
SC26004LA	315,00



ART. 26001

Miscelatore vasca esterno senza accessori.

Single-lever bath mixer without accessories.

Mitigeur bain sans accessoires.

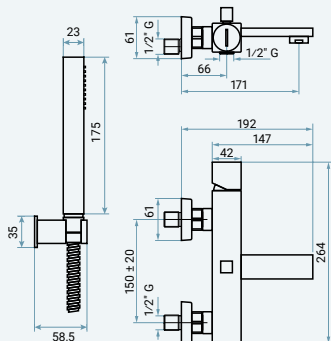
	EURO
CR26001	385,00
CRS26001	575,00
NS26001	575,00
NSC26001	700,00
GF26001	700,00
CN26001	700,00
CNS26001	805,00
NEO26001	480,00
BIO26001	480,00
OR26001	880,00
ORS26001	970,00
TS26001	700,00
BR26001	575,00
RA26001	575,00
SC26001	575,00

ART. 26001B

Miscelatore vasca esterno con accessori.

Single-lever bath mixer with accessories.

Mitigeur bain avec accessoires.



EURO

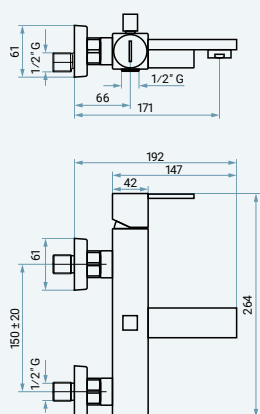
CR26001B	485,00
CRS26001B	725,00
NS26001B	725,00
NSC26001B	880,00
GF26001B	880,00
CN26001B	880,00
CNS26001B	1.015,00
NEO26001B	605,00
BIO26001B	605,00
OR26001B	1.105,00
ORS26001B	1.225,00
TS26001B	880,00
BR26001B	725,00
RA26001B	725,00
SC26001B	725,00

ART. 26001LC

Miscelatore vasca esterno senza accessori.

Single-lever bath mixer without accessories.

Mitigeur bain sans accessoires.



EURO

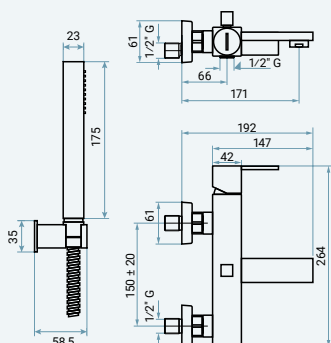
CR26001LC	360,00
CRS26001LC	535,00
NS26001LC	535,00
NSC26001LC	650,00
GF26001LC	650,00
CN26001LC	650,00
CNS26001LC	750,00
NEO26001LC	450,00
BIO26001LC	450,00
OR26001LC	815,00
ORS26001LC	905,00
TS26001LC	650,00
BR26001LC	535,00
RA26001LC	535,00
SC26001LC	535,00

ART. 26001BLC

Miscelatore vasca esterno con accessori.

Single-lever bath mixer with accessories.

Mitigeur bain avec accessoires.



EURO

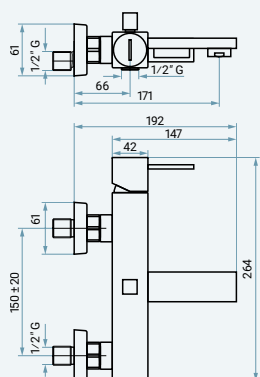
CR26001BLC	460,00
CRS26001BLC	685,00
NS26001BLC	685,00
NSC26001BLC	830,00
GF26001BLC	830,00
CN26001BLC	830,00
CNS26001BLC	960,00
NEO26001BLC	575,00
BIO26001BLC	575,00
OR26001BLC	1.045,00
ORS26001BLC	1.160,00
TS26001BLC	830,00
BR26001BLC	685,00
RA26001BLC	685,00
SC26001BLC	685,00

ART. 26001LA

Miscelatore vasca esterno senza accessori.

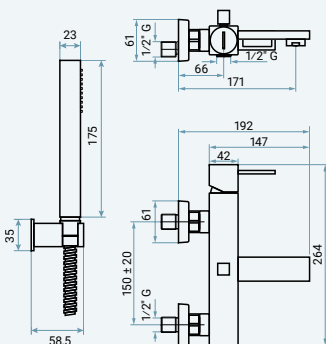
Single-lever bath mixer without accessories.

Mitigeur bain sans accessoires.



EURO

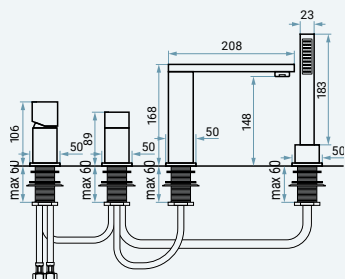
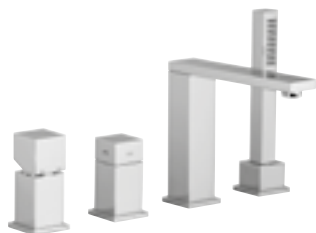
CR26001LA	415,00
CRS26001LA	620,00
NS26001LA	620,00
NSC26001LA	755,00
GF26001LA	755,00
CN26001LA	755,00
CNS26001LA	870,00
NEO26001LA	520,00
BIO26001LA	520,00
OR26001LA	950,00
ORS26001LA	1.050,00
TS26001LA	755,00
BR26001LA	620,00
RA26001LA	620,00
SC26001LA	620,00



ART. 26001BLA

Miscelatore vasca esterno con accessori.
Single-lever bath mixer with accessories.
Mitigeur bain avec accessoires.

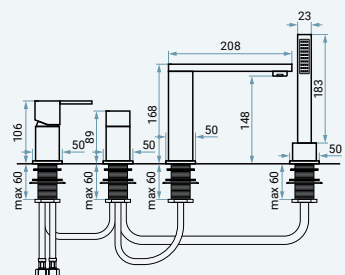
	EURO
CR26001BLA	515,00
CRS26001BLA	770,00
NS26001BLA	770,00
NSC26001BLA	940,00
GF26001BLA	940,00
CN26001BLA	940,00
CNS26001BLA	1.085,00
NEO26001BLA	645,00
BIO26001BLA	645,00
OR26001BLA	1.180,00
ORS26001BLA	1.305,00
TS26001BLA	940,00
BR26001BLA	770,00
RA26001BLA	770,00
SC26001BLA	770,00



ART. 26120

Miscelatore bordo vasca.
Single-lever deck mounted bath mixer.
Mitigeur baignoire sur gorge.

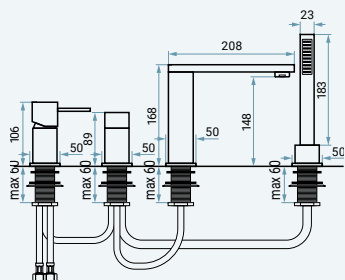
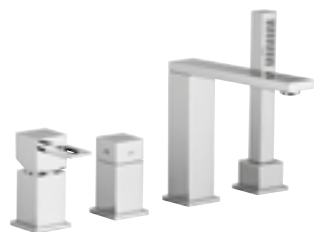
	EURO
CR26120	705,00
CRS26120	1.055,00
NS26120	1.055,00
NSC26120	1.280,00
GF26120	1.280,00
CN26120	1.280,00
CNS26120	1.480,00
NEO26120	880,00
BIO26120	880,00
OR26120	1.610,00
ORS26120	1.780,00
TS26120	1.280,00
BR26120	1.055,00
RA26120	1.055,00
SC26120	1.055,00



ART. 26120LC

Miscelatore bordo vasca.
Single-lever deck mounted bath mixer.
Mitigeur baignoire sur gorge.

	EURO
CR26120LC	680,00
CRS26120LC	1.015,00
NS26120LC	1.015,00
NSC26120LC	1.230,00
GF26120LC	1.230,00
CN26120LC	1.230,00
CNS26120LC	1.420,00
NEO26120LC	850,00
BIO26120LC	850,00
OR26120LC	1.545,00
ORS26120LC	1.715,00
TS26120LC	1.230,00
BR26120LC	1.015,00
RA26120LC	1.015,00
SC26120LC	1.015,00



ART. 26120LA

Miscelatore bordo vasca.
Single-lever deck mounted bath mixer.
Mitigeur baignoire sur gorge.

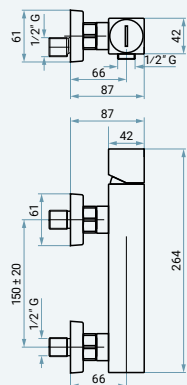
	EURO
CR26120LA	740,00
CRS26120LA	1.100,00
NS26120LA	1.100,00
NSC26120LA	1.335,00
GF26120LA	1.335,00
CN26120LA	1.335,00
CNS26120LA	1.540,00
NEO26120LA	920,00
BIO26120LA	920,00
OR26120LA	1.680,00
ORS26120LA	1.860,00
TS26120LA	1.335,00
BR26120LA	1.100,00
RA26120LA	1.100,00
SC26120LA	1.100,00

ART. 26002

Miscelatore doccia esterno senza accessori.

Single-lever shower mixer without accessories.

Mitigeur douche sans accessoires.



EURO

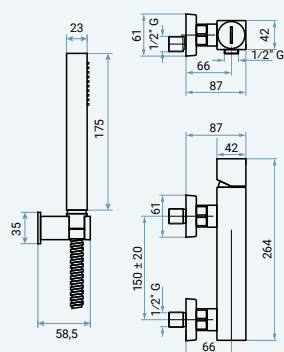
CR26002	340,00
CRS26002	505,00
NS26002	505,00
NSC26002	610,00
GF26002	610,00
CN26002	610,00
CNS26002	710,00
NEO26002	425,00
BIO26002	425,00
OR26002	770,00
ORS26002	855,00
TS26002	610,00
BR26002	505,00
RA26002	505,00
SC26002	505,00

ART. 26002B

Miscelatore doccia esterno con accessori.

Single-lever shower mixer with accessories.

Mitigeur douche avec accessoires.



EURO

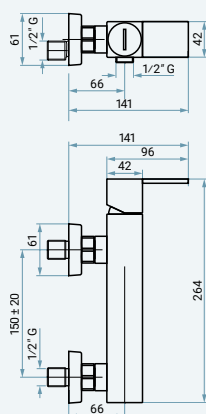
CR26002B	440,00
CRS26002B	655,00
NS26002B	655,00
NSC26002B	795,00
GF26002B	795,00
CN26002B	795,00
CNS26002B	920,00
NEO26002B	550,00
BIO26002B	550,00
OR26002B	1.000,00
ORS26002B	1.105,00
TS26002B	795,00
BR26002B	655,00
RA26002B	655,00
SC26002B	655,00

ART. 26002LC

Miscelatore doccia esterno senza accessori.

Single-lever shower mixer without accessories.

Mitigeur douche sans accessoires.



EURO

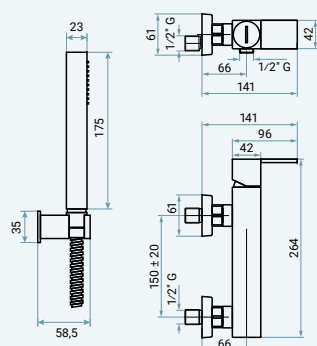
CR26002LC	310,00
CRS26002LC	460,00
NS26002LC	460,00
NSC26002LC	560,00
GF26002LC	560,00
CN26002LC	560,00
CNS26002LC	650,00
NEO26002LC	385,00
BIO26002LC	385,00
OR26002LC	705,00
ORS26002LC	780,00
TS26002LC	560,00
BR26002LC	460,00
RA26002LC	460,00
SC26002LC	460,00

ART. 26002BLC

Miscelatore doccia esterno con accessori.

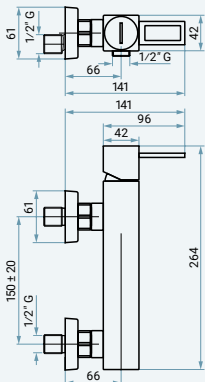
Single-lever shower mixer with accessories.

Mitigeur douche avec accessoires.



EURO

CR26002BLC	410,00
CRS26002BLC	610,00
NS26002BLC	610,00
NSC26002BLC	745,00
GF26002BLC	745,00
CN26002BLC	745,00
CNS26002BLC	860,00
NEO26002BLC	515,00
BIO26002BLC	515,00
OR26002BLC	935,00
ORS26002BLC	1.035,00
TS26002BLC	745,00
BR26002BLC	610,00
RA26002BLC	610,00
SC26002BLC	610,00



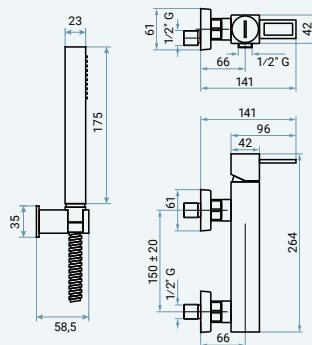
ART. 26002LA

Miscelatore doccia esterno senza accessori.

Single-lever shower mixer without accessories.

Mitigeur douche sans accessoires.

	EURO
CR26002LA	370,00
CRS26002LA	550,00
NS26002LA	550,00
NSC26002LA	665,00
GF26002LA	665,00
CN26002LA	665,00
CNS26002LA	770,00
NEO26002LA	460,00
BIO26002LA	460,00
OR26002LA	840,00
ORS26002LA	930,00
TS26002LA	665,00
BR26002LA	550,00
RA26002LA	550,00
SC26002LA	550,00



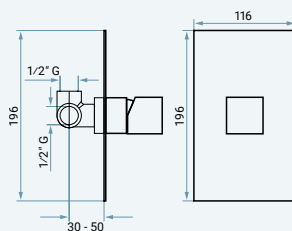
ART. 26002BLA

Miscelatore doccia esterno con accessori.

Single-lever shower mixer with accessories.

Mitigeur douche avec accessoires.

	EURO
CR26002BLA	470,00
CRS26002BLA	700,00
NS26002BLA	700,00
NSC26002BLA	850,00
GF26002BLA	850,00
CN26002BLA	850,00
CNS26002BLA	980,00
NEO26002BLA	585,00
BIO26002BLA	585,00
OR26002BLA	1.065,00
ORS26002BLA	1.185,00
TS26002BLA	850,00
BR26002BLA	700,00
RA26002BLA	700,00
SC26002BLA	700,00



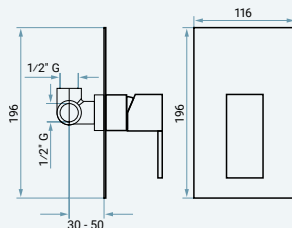
ART. 26009

Miscelatore doccia incasso.

Built-in single-lever shower mixer.

Mitigeur douche encastré.

	EURO
CR26009	185,00
CRS26009	280,00
NS26009	280,00
NSC26009	340,00
GF26009	340,00
CN26009	340,00
CNS26009	390,00
NEO26009	235,00
BIO26009	235,00
OR26009	430,00
ORS26009	470,00
TS26009	340,00
BR26009	280,00
RA26009	280,00
SC26009	280,00



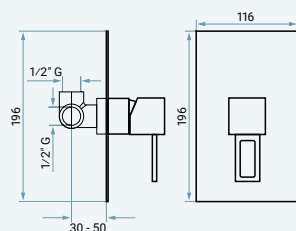
ART. 26009LC

Miscelatore doccia incasso.

Built-in single-lever shower mixer.

Mitigeur douche encastré.

	EURO
CR26009LC	165,00
CRS26009LC	250,00
NS26009LC	250,00
NSC26009LC	305,00
GF26009LC	305,00
CN26009LC	305,00
CNS26009LC	350,00
NEO26009LC	210,00
BIO26009LC	210,00
OR26009LC	385,00
ORS26009LC	425,00
TS26009LC	305,00
BR26009LC	250,00
RA26009LC	250,00
SC26009LC	250,00



ART. 26009LA

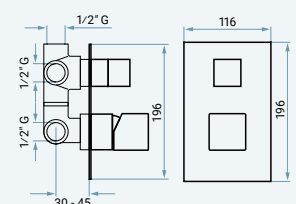
Miscelatore doccia incasso.

Built-in single-lever shower mixer.

Mitigeur douche encastré.

EURO

CR 26009LA	225,00
CRS 26009LA	340,00
NS 26009LA	340,00
NSC 26009LA	415,00
GF 26009LA	415,00
CN 26009LA	415,00
CNS 26009LA	475,00
NEO 26009LA	285,00
BIO 26009LA	285,00
OR 26009LA	525,00
ORS 26009LA	575,00
TS 26009LA	415,00
BR 26009LA	340,00
RA 26009LA	340,00
SC 26009LA	340,00



ART. 26019CER

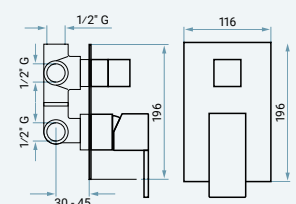
Miscelatore doccia incasso con cartuccia deviatore 2 vie.

Built-in single-lever shower mixer with 2 ways diverter cartridge.

Mitigeur douche encastré avec cartouche inverseur 2 voies.

EURO

CR 26019CER	290,00
CRS 26019CER	440,00
NS 26019CER	440,00
NSC 26019CER	535,00
GF 26019CER	535,00
CN 26019CER	535,00
CNS 26019CER	620,00
NEO 26019CER	370,00
BIO 26019CER	370,00
OR 26019CER	680,00
ORS 26019CER	745,00
TS 26019CER	535,00
BR 26019CER	440,00
RA 26019CER	440,00
SC 26019CER	440,00



ART. 26019CERLC

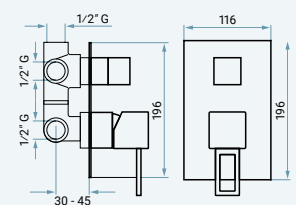
Miscelatore doccia incasso con cartuccia deviatore 2 vie.

Built-in single-lever shower mixer with 2 ways diverter cartridge.

Mitigeur douche encastré avec cartouche inverseur 2 voies.

EURO

CR 26019CERLC	260,00
CRS 26019CERLC	395,00
NS 26019CERLC	395,00
NSC 26019CERLC	485,00
GF 26019CERLC	485,00
CN 26019CERLC	485,00
CNS 26019CERLC	560,00
NEO 26019CERLC	335,00
BIO 26019CERLC	335,00
OR 26019CERLC	615,00
ORS 26019CERLC	675,00
TS 26019CERLC	485,00
BR 26019CERLC	395,00
RA 26019CERLC	395,00
SC 26019CERLC	395,00



ART. 26019CERLA

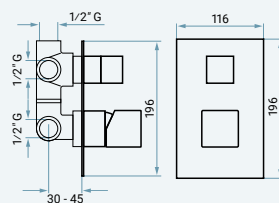
Miscelatore doccia incasso con cartuccia deviatore 2 vie.

Built-in single-lever shower mixer with 2 ways diverter cartridge.

Mitigeur douche encastré avec cartouche inverseur 2 voies.

EURO

CR 26019CERLA	320,00
CRS 26019CERLA	485,00
NS 26019CERLA	485,00
NSC 26019CERLA	595,00
GF 26019CERLA	595,00
CN 26019CERLA	595,00
CNS 26019CERLA	680,00
NEO 26019CERLA	410,00
BIO 26019CERLA	410,00
OR 26019CERLA	755,00
ORS 26019CERLA	825,00
TS 26019CERLA	595,00
BR 26019CERLA	485,00
RA 26019CERLA	485,00
SC 26019CERLA	485,00



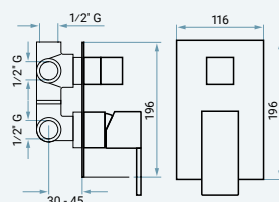
ART. 26029

Miscelatore doccia incasso con cartuccia deviatore 3 vie.

Built-in single-lever shower mixer with 3 ways diverter cartridge.

Mitigeur douche encastré avec cartouche inverseur 3 voies.

	EURO
CR26029	290,00
CRS26029	440,00
NS26029	440,00
NSC26029	535,00
GF26029	535,00
CN26029	535,00
CNS26029	620,00
NEO26029	370,00
BIO26029	370,00
OR26029	680,00
ORS26029	745,00
TS26029	535,00
BR26029	440,00
RA26029	440,00
SC26029	440,00



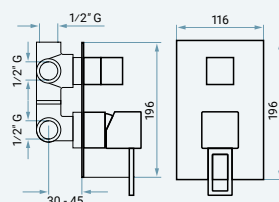
ART. 26029LC

Miscelatore doccia incasso con cartuccia deviatore 3 vie.

Built-in single-lever shower mixer with 3 ways diverter cartridge.

Mitigeur douche encastré avec cartouche inverseur 3 voies.

	EURO
CR26029LC	260,00
CRS26029LC	395,00
NS26029LC	395,00
NSC26029LC	485,00
GF26029LC	485,00
CN26029LC	485,00
CNS26029LC	560,00
NEO26029LC	335,00
BIO26029LC	335,00
OR26029LC	615,00
ORS26029LC	675,00
TS26029LC	485,00
BR26029LC	395,00
RA26029LC	395,00
SC26029LC	395,00



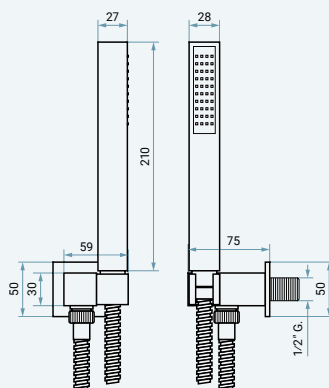
ART. 26029LA

Miscelatore doccia incasso con cartuccia deviatore 3 vie.

Built-in single-lever shower mixer with 3 ways diverter cartridge.

Mitigeur douche encastré avec cartouche inverseur 3 voies.

	EURO
CR26029LA	320,00
CRS26029LA	485,00
NS26029LA	485,00
NSC26029LA	595,00
GF26029LA	595,00
CN26029LA	595,00
CNS26029LA	680,00
NEO26029LA	410,00
BIO26029LA	410,00
OR26029LA	755,00
ORS26029LA	825,00
TS26029LA	595,00
BR26029LA	485,00
RA26029LA	485,00
SC26029LA	485,00



ART. 1560T

Kit doccia con flessibile in ottone doppia aggaffatura 150 cm (C02706), doccetta monogetto anticalcare in ottone (C02446) e supporto snodato in ottone con presa acqua a muro incorporata (C06949).

Shower set with double interlock brass flexible hose 150 cm (C02706), 1 jet brass antiscaling handshower (C02446) and brass adjustable shower holder with built-in water inlet (C06949).

Kit de douche avec flexible en laiton à double verrouillage 150 cm (C02706), douchette à jet unique en laiton anticalcaire (C02446) et support mural réglable en laiton avec coude de raccordement mural (C06949).

	EURO
CR1560T	130,00
CRS1560T	215,00
NS1560T	215,00
NSC1560T	265,00
GF1560T	265,00
CN1560T	265,00
CNS1560T	320,00
NEO1560T	205,00
BIO1560T	205,00
OR1560T	330,00
ORS1560T	375,00
TS1560T	265,00
BR1560T	215,00
RA1560T	215,00
SC1560T	215,00

ART. C00669

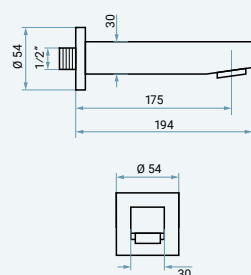
Bocca di erogazione per incasso doccia.

Built-in shower spout.

Bec de douche encastré.

EURO

C00669CR	113,00
C00669CRS	190,00
C00669NS	190,00
C00669NSC	230,00
C00669GF	230,00
C00669CN	230,00
C00669CNS	270,00
C00669NEO	165,00
C00669BIO	165,00
C00669OR	280,00
C00669ORS	325,00
C00669TS	230,00
C00669BR	190,00
C00669RA	190,00
C00669SC	190,00

**ART. C00698**

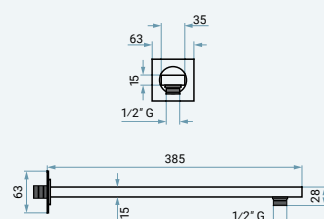
Braccio doccia sezione rettangolare in ottone, attacco M 1/2" x M 1/2".

Brass rectangular shower arm, M 1/2" x M 1/2".

Bras de douche rectangulaire en laiton, M 1/2" x M 1/2".

EURO

C00698CR	80,00
C00698CRS	140,00
C00698NS	140,00
C00698NSC	165,00
C00698GF	165,00
C00698CN	165,00
C00698CNS	195,00
C00698NEO	120,00
C00698BIO	120,00
C00698OR	200,00
C00698ORS	235,00
C00698TS	165,00
C00698BR	140,00
C00698RA	140,00
C00698SC	140,00

**ART. C06658mm250**

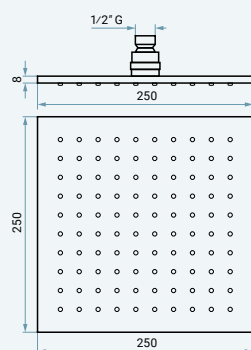
Soffione quadro in ottone, anticalcare, ispezionabile, con snodo F 1/2", 250 mm.

Brass square shower head, antiscala, inspectionable, with adjustable F 1/2" connection, 250 mm.

Pomme de tête carrée en laiton, anticalcaire, inspectionnable, avec raccord F 1/2" réglable, 250 mm.

EURO

C06658mm250CR	205,00
C06658mm250CRS	370,00
C06658mm250NS	370,00
C06658mm250NSC	445,00
C06658mm250GF	445,00
C06658mm250CN	445,00
C06658mm250CNS	490,00
C06658mm250NEO	360,00
C06658mm250BIO	360,00
C06658mm250OR	500,00
C06658mm250ORS	620,00
C06658mm250TS	445,00
C06658mm250BR	370,00
C06658mm250RA	370,00
C06658mm250SC	370,00
C06658mm250CC	360,00

**ART. C06641**

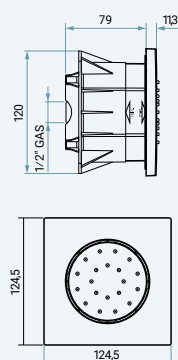
Soffione laterale orientabile ad incasso, anticalcare, ispezionabile, con attacco F 1/2".

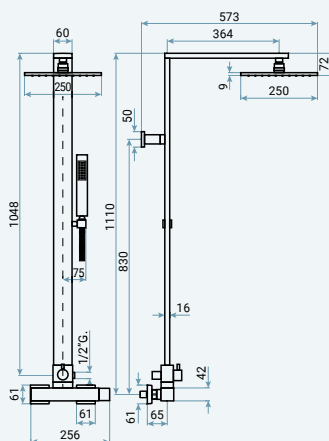
Adjustable built-in lateral body spray, antiscala, inspectionable, with F 1/2" connection.

Body jet encastré latéral orientable, anticalcaire, inspectionnable, avec raccord F 1/2".

EURO

C06641CR	120,00
C06641NEO	170,00
C06641BIO	170,00





ART. 2600246

EURO

CR2600246 1.325,00

Colonna doccia sezione rettangolare fissa in ottone, con deviatore, supporto snodato fisso e miscelatore doccia esterno. Set composto da:

- soffione quadro in ottone anticalcare (C06658mm250)
- flessibile in ottone doppia aggraffatura 150 cm (C02706)
- doccetta monogetto anticalcare in ottone (C02423)
- miscelatore doccia esterno (26002C).

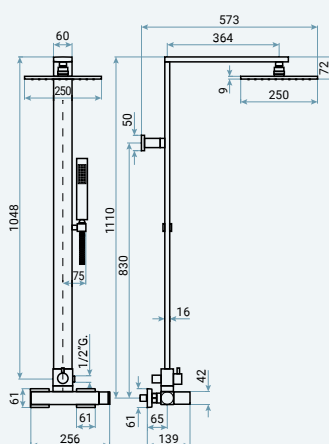
Brass rectangular fixed shower column, with diverter, fixed orientable shower holder and single-lever shower mixer. Set composed by:

- brass square antiscaling shower head (C06658mm250)
- double interlock brass flexible hose 150 cm (C02706)
- 1 jet brass antiscaling handshower (C02423)
- single-lever shower mixer (26002C).

Colonne de douche rectangulaire fixe en laiton, avec inverseur, support douchette fixe et orientable et mitigeur douche.

Ensemble composé de:

- pomme de tête carrée en laiton anticalcaire (C06658mm250)
- flexible en laiton à double verrouillage 150 cm (C02706)
- douchette à jet unique en laiton anticalcaire (C02423)
- mitigeur douche (26002C).



ART. 2600246LC

EURO

CR2600246LC 1.300,00

Colonna doccia sezione rettangolare fissa in ottone, con deviatore, supporto snodato fisso e miscelatore doccia esterno. Set composto da:

- soffione quadro in ottone anticalcare (C06658mm250)
- flessibile in ottone doppia aggraffatura 150 cm (C02706)
- doccetta monogetto anticalcare in ottone (C02423)
- miscelatore doccia esterno (26002CLC).

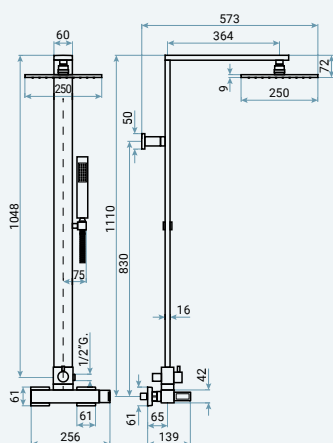
Brass rectangular fixed shower column, with diverter, fixed orientable shower holder and single-lever shower mixer. Set composed by:

- brass square antiscaling shower head (C06658mm250)
- double interlock brass flexible hose 150 cm (C02706)
- 1 jet brass antiscaling handshower (C02423)
- single-lever shower mixer (26002CLC).

Colonne de douche rectangulaire fixe en laiton, avec inverseur, support douchette fixe et orientable et mitigeur douche.

Ensemble composé de:

- pomme de tête carrée en laiton anticalcaire (C06658mm250)
- flexible en laiton à double verrouillage 150 cm (C02706)
- douchette à jet unique en laiton anticalcaire (C02423)
- mitigeur douche (26002CLC).



ART. 2600246LA

Colonna doccia sezione rettangolare fissa in ottone, con deviatore, supporto snodato fisso e miscelatore doccia esterno. Set composto da:

- soffione quadro in ottone anticalcare (C06658mm250)
- flessibile in ottone doppia aggraffatura 150 cm (C02706)
- doccetta monogetto anticalcare in ottone (C02423)
- miscelatore doccia esterno (26002CLA).

Brass rectangular fixed shower column, with diverter, fixed orientable shower holder and single-lever shower mixer. Set composed by:

- brass square antiscaling shower head (C06658mm250)
- double interlock brass flexible hose 150 cm (C02706)
- 1 jet brass antiscaling handshower (C02423)
- single-lever shower mixer (26002CLA).

Colonne de douche rectangulaire fixe en laiton, avec inverseur, support douchette fixe et orientable et mitigeur douche.

Ensemble composé de:

- pomme de tête carrée en laiton anticalcaire (C06658mm250)
- flexible en laiton à double verrouillage 150 cm (C02706)
- douchette à jet unique en laiton anticalcaire (C02423)
- mitigeur douche (26002CLA).

EURO
CR2600246LA 1.350,00

Altri articoli per completare la tua collezione Other items to complete your collection D'autres articles pour compléter votre collection



Termostatici
Thermostatic mixers
Mitigeurs thermostatiques

PAG. 427



Accessori bagno
Bathroom accessories
Accessoires de salle de bain

PAG. 553



Sistemi doccia
Shower systems
Systèmes de douche

PAG. 441



Cucina
Kitchen
Cuisine

PAG. 569

siris



modern

Finiture – Finishes – Finitions

Per i riferimenti alle finiture, apri l'anta della copertina.
For the references to finishes, open the front cover flap.
Pour les références aux finitions, ouvrez le rabat replié de la couverture.

Informazioni tecniche – Technical information – Données techniques

Questa collezione viene fornita completa di flessibili di alimentazione F 3/8" e scarico 1"1/4.
This collection is supplied with F 3/8" connection hoses and 1"1/4 waste.
Cette collection est fournie avec des flexibles F 3/8" et vidage 1"1/4.

Maniglie – Handles – Poignées

Tutti gli articoli della collezione **Siris** sono disponibili con tre tipologie di maniglie: per ordinare articoli con **leva piena** è necessario aggiungere l'abbreviazione **LC** al codice articolo; per ordinare articoli con **leva forata** è necessario aggiungere l'abbreviazione **LA**.

All the items of **Siris** collection are available with three types of handles: to order items with **closed lever** it is necessary to add the abbreviation **LC** to the item code; to order items with **holed lever** it is necessary to add the abbreviation **LA**.

Tous les articles de la collection **Siris** sont disponibles avec trois types de poignées: pour commander les articles avec **levier sans trou**, il est nécessaire d'ajouter l'abréviation **LC** au code article; pour commander les articles avec **levier troué**, il est nécessaire d'ajouter l'abréviation **LA**.



Art . CR47003
Maniglia senza stelo.
Handle without stem.
Poignée sans tige.



Art . CR47003LC
Leva piena.
Closed lever.
Levier sans trou.



Art . CR47003LA
Leva forata.
Holed lever.
Levier troué.

Cartucce – Cartridges – Cartouches

Cartuccia a dischi ceramici
Ceramic discs cartridge
Cartouche à disques en céramique

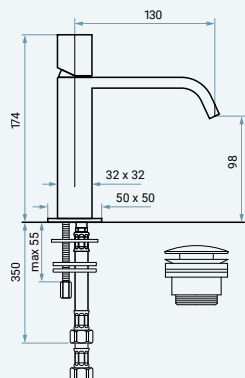


C01154
Ø 25 S/D



C01102
Ø 35 S/D

	C01154 Ø 25 S/D	C01102 Ø 35 S/D
47003 / LC / LA	•	
47006 / LC / LA	•	
47055 / LC / LA		•
47004 / LC / LA	•	
47001 / LC / LA		•
47001B / LC / LA		•
47120 / LC / LA		•
47002 / LC / LA		•
47002B / LC / LA		•
47009 / LC / LA		•
47019CER / LC / LA		•
47029 / LC / LA		•

**ART. 47003**

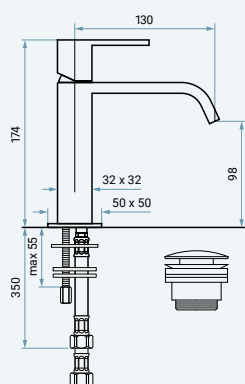
Miscelatore lavabo con scarico click clack.

Single-lever basin mixer with click clack waste.

Mitigeur lavabo avec vidage click clack.

EURO

CR47003	230,00
NS47003	345,00
NSC47003	415,00
GF47003	415,00
CN47003	415,00
CNS47003	480,00
NEO47003	290,00
BIO47003	290,00
OR47003	525,00
ORS47003	580,00
TS47003	415,00
BR47003	345,00
RA47003	345,00

**ART. 47003LC**

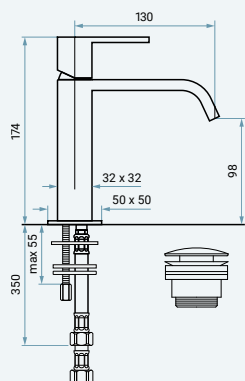
Miscelatore lavabo con scarico click clack.

Single-lever basin mixer with click clack waste.

Mitigeur lavabo avec vidage click clack.

EURO

CR47003LC	215,00
NS47003LC	320,00
NSC47003LC	385,00
GF47003LC	385,00
CN47003LC	385,00
CNS47003LC	445,00
NEO47003LC	265,00
BIO47003LC	265,00
OR47003LC	485,00
ORS47003LC	535,00
TS47003LC	385,00
BR47003LC	320,00
RA47003LC	320,00

**ART. 47003LA**

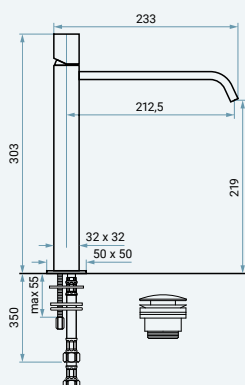
Miscelatore lavabo con scarico click clack.

Single-lever basin mixer with click clack waste.

Mitigeur lavabo avec vidage click clack.

EURO

CR47003LA	215,00
NS47003LA	320,00
NSC47003LA	385,00
GF47003LA	385,00
CN47003LA	385,00
CNS47003LA	445,00
NEO47003LA	265,00
BIO47003LA	265,00
OR47003LA	485,00
ORS47003LA	535,00
TS47003LA	385,00
BR47003LA	320,00
RA47003LA	320,00

**ART. 47006**

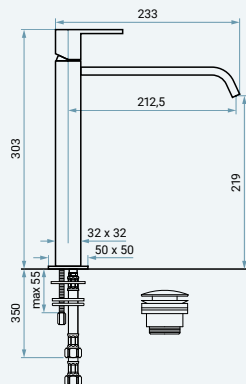
Miscelatore lavabo alto con scarico click clack.

Single-lever basin mixer Big with click clack waste.

Mitigeur lavabo surélevé avec vidage click clack.

EURO

CR47006	365,00
NS47006	545,00
NSC47006	660,00
GF47006	660,00
CN47006	660,00
CNS47006	765,00
NEO47006	460,00
BIO47006	460,00
OR47006	835,00
ORS47006	920,00
TS47006	660,00
BR47006	545,00
RA47006	545,00

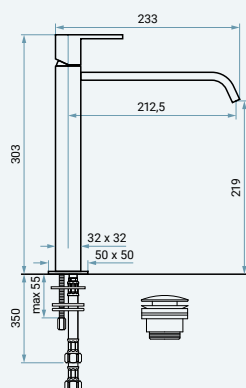
**ART. 47006LC**

Miscelatore lavabo alto con scarico click clack.

Single-lever basin mixer Big with click clack waste.

Mitigeur lavabo surélevé avec vidage click clack.

	EURO
CR47006LC	350,00
NS47006LC	520,00
NSC47006LC	630,00
GF47006LC	630,00
CN47006LC	630,00
CNS47006LC	730,00
NEO47006LC	440,00
BIO47006LC	440,00
OR47006LC	795,00
ORS47006LC	880,00
TS47006LC	630,00
BR47006LC	520,00
RA47006LC	520,00

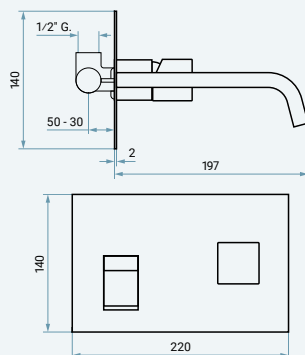
**ART. 47006LA**

Miscelatore lavabo alto con scarico click clack.

Single-lever basin mixer Big with click clack waste.

Mitigeur lavabo surélevé avec vidage click clack.

	EURO
CR47006LA	350,00
NS47006LA	520,00
NSC47006LA	630,00
GF47006LA	630,00
CN47006LA	630,00
CNS47006LA	730,00
NEO47006LA	440,00
BIO47006LA	440,00
OR47006LA	795,00
ORS47006LA	880,00
TS47006LA	630,00
BR47006LA	520,00
RA47006LA	520,00

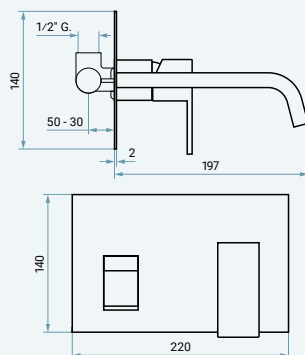
**ART. 47055**

Miscelatore lavabo ad incasso senza scarico.

Built-in basin mixer without waste.

Mitigeur lavabo encastré sans vidage.

	EURO
CR47055	350,00
NS47055	520,00
NSC47055	630,00
GF47055	630,00
CN47055	630,00
CNS47055	730,00
NEO47055	440,00
BIO47055	440,00
OR47055	795,00
ORS47055	880,00
TS47055	630,00
BR47055	520,00
RA47055	520,00

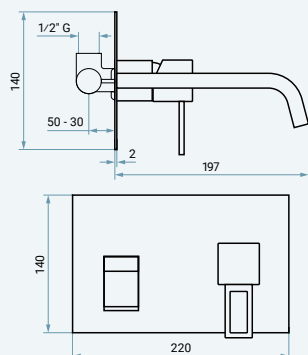
**ART. 47055LC**

Miscelatore lavabo ad incasso senza scarico.

Built-in basin mixer without waste.

Mitigeur lavabo encastré sans vidage.

	EURO
CR47055LC	325,00
NS47055LC	480,00
NSC47055LC	585,00
GF47055LC	585,00
CN47055LC	585,00
CNS47055LC	675,00
NEO47055LC	405,00
BIO47055LC	405,00
OR47055LC	735,00
ORS47055LC	810,00
TS47055LC	585,00
BR47055LC	480,00
RA47055LC	480,00



ART. 47055LA

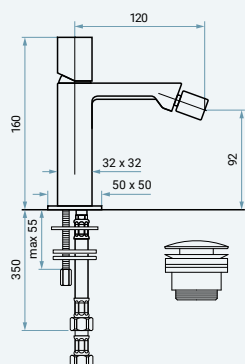
Miscelatore lavabo ad incasso senza scarico.

Built-in basin mixer without waste.

Mitigeur lavabo encastré sans vidage.

EURO

CR47055LA	380,00
NS47055LA	570,00
NSC47055LA	690,00
GF47055LA	690,00
CN47055LA	690,00
CNS47055LA	795,00
NEO47055LA	475,00
BIO47055LA	475,00
OR47055LA	865,00
ORS47055LA	960,00
TS47055LA	690,00
BR47055LA	570,00
RA47055LA	570,00



ART. 47004

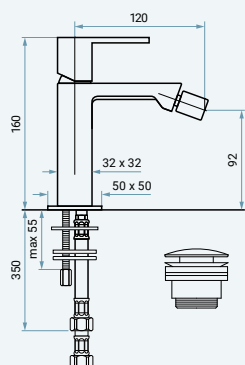
Miscelatore bidet con scarico click clack.

Single-lever bidet mixer with click clack waste.

Mitigeur bidet avec vidage click clack.

EURO

CR47004	230,00
NS47004	350,00
NSC47004	425,00
GF47004	425,00
CN47004	425,00
CNS47004	490,00
NEO47004	290,00
BIO47004	290,00
OR47004	530,00
ORS47004	590,00
TS47004	425,00
BR47004	350,00
RA47004	350,00



ART. 47004LC

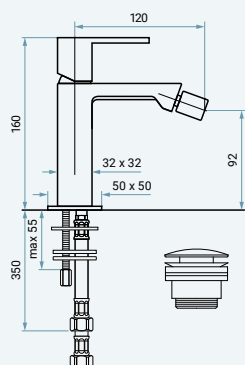
Miscelatore bidet con scarico click clack.

Single-lever bidet mixer with click clack waste.

Mitigeur bidet avec vidage click clack.

EURO

CR47004LC	210,00
NS47004LC	315,00
NSC47004LC	380,00
GF47004LC	380,00
CN47004LC	380,00
CNS47004LC	440,00
NEO47004LC	265,00
BIO47004LC	265,00
OR47004LC	480,00
ORS47004LC	530,00
TS47004LC	380,00
BR47004LC	315,00
RA47004LC	315,00



ART. 47004LA

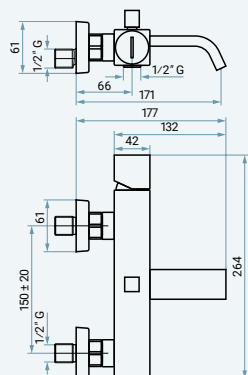
Miscelatore bidet con scarico click clack.

Single-lever bidet mixer with click clack waste.

Mitigeur bidet avec vidage click clack.

EURO

CR47004LA	210,00
NS47004LA	315,00
NSC47004LA	380,00
GF47004LA	380,00
CN47004LA	380,00
CNS47004LA	440,00
NEO47004LA	265,00
BIO47004LA	265,00
OR47004LA	480,00
ORS47004LA	530,00
TS47004LA	380,00
BR47004LA	315,00
RA47004LA	315,00

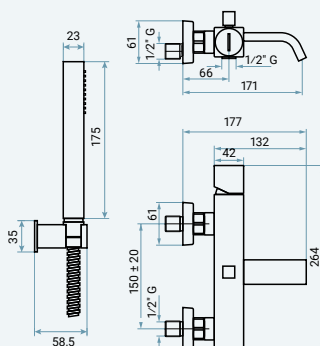
**ART. 47001**

Miscelatore vasca esterno senza accessori.

Single-lever bath mixer without accessories.

Mitigeur bain sans accessoires.

	EURO
CR47001	425,00
NS47001	635,00
NSC47001	770,00
GF47001	770,00
CN47001	770,00
CNS47001	890,00
NEO47001	530,00
BIO47001	530,00
OR47001	965,00
ORS47001	1.070,00
TS47001	770,00
BR47001	635,00
RA47001	635,00

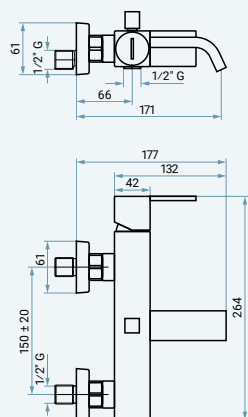
**ART. 47001B**

Miscelatore vasca esterno con accessori.

Single-lever bath mixer with accessories.

Mitigeur bain avec accessoires.

	EURO
CR47001B	525,00
NS47001B	785,00
NSC47001B	950,00
GF47001B	950,00
CN47001B	950,00
CNS47001B	1.100,00
NEO47001B	655,00
BIO47001B	655,00
OR47001B	1.195,00
ORS47001B	1.325,00
TS47001B	950,00
BR47001B	785,00
RA47001B	785,00

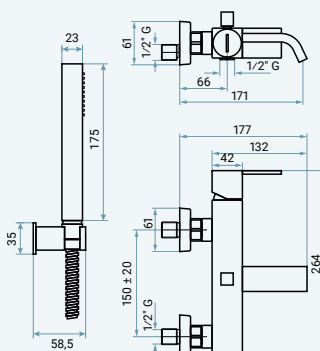
**ART. 47001LC**

Miscelatore vasca esterno senza accessori.

Single-lever bath mixer without accessories.

Mitigeur bain sans accessoires.

	EURO
CR47001LC	400,00
NS47001LC	590,00
NSC47001LC	720,00
GF47001LC	720,00
CN47001LC	720,00
CNS47001LC	830,00
NEO47001LC	495,00
BIO47001LC	495,00
OR47001LC	905,00
ORS47001LC	1.000,00
TS47001LC	720,00
BR47001LC	590,00
RA47001LC	590,00

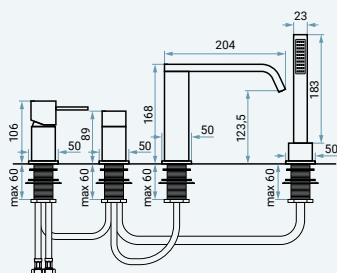
**ART. 47001BLC**

Miscelatore vasca esterno con accessori.

Single-lever bath mixer with accessories.

Mitigeur bain avec accessoires.

	EURO
CR47001BLC	500,00
NS47001BLC	740,00
NSC47001BLC	900,00
GF47001BLC	900,00
CN47001BLC	900,00
CNS47001BLC	1.040,00
NEO47001BLC	620,00
BIO47001BLC	620,00
OR47001BLC	1.135,00
ORS47001BLC	1.255,00
TS47001BLC	900,00
BR47001BLC	740,00
RA47001BLC	740,00

**ART. 47120LA**

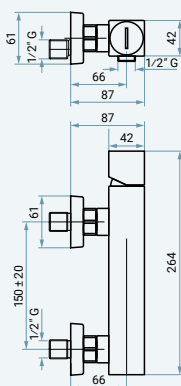
Miscelatore bordo vasca.

Single-lever deck mounted bath mixer.

Mitigeur baignoire sur gorge.

EURO

CR47120LA	765,00
NS47120LA	1.145,00
NSC47120LA	1.390,00
GF47120LA	1.390,00
CN47120LA	1.390,00
CNS47120LA	1.605,00
NEO47120LA	960,00
BIO47120LA	960,00
OR47120LA	1.745,00
ORS47120LA	1.935,00
TS47120LA	1.390,00
BR47120LA	1.145,00
RA47120LA	1.145,00

**ART. 47002**

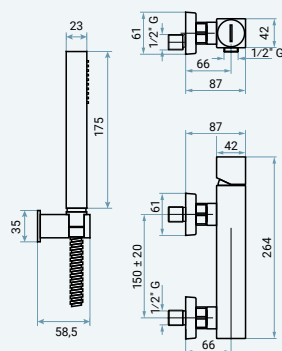
Miscelatore doccia esterno senza accessori.

Single-lever shower mixer without accessories.

Mitigeur douche sans accessoires.

EURO

CR47002	340,00
NS47002	505,00
NSC47002	610,00
GF47002	610,00
CN47002	610,00
CNS47002	710,00
NEO47002	425,00
BIO47002	425,00
OR47002	770,00
ORS47002	855,00
TS47002	610,00
BR47002	505,00
RA47002	505,00

**ART. 47002B**

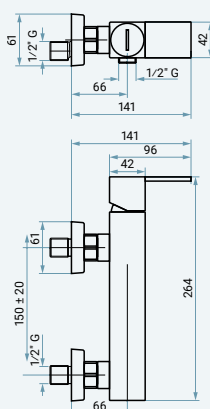
Miscelatore doccia esterno con accessori.

Single-lever shower mixer with accessories.

Mitigeur douche avec accessoires.

EURO

CR47002B	440,00
NS47002B	655,00
NSC47002B	795,00
GF47002B	795,00
CN47002B	795,00
CNS47002B	920,00
NEO47002B	550,00
BIO47002B	550,00
OR47002B	1.000,00
ORS47002B	1.105,00
TS47002B	795,00
BR47002B	655,00
RA47002B	655,00

**ART. 47002LC**

Miscelatore doccia esterno senza accessori.

Single-lever shower mixer without accessories.

Mitigeur douche sans accessoires.

EURO

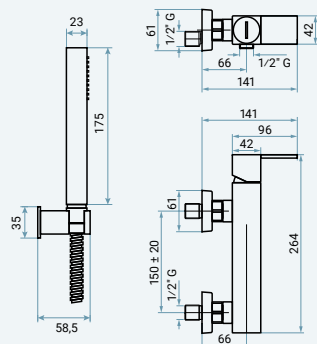
CR47002LC	310,00
NS47002LC	460,00
NSC47002LC	560,00
GF47002LC	560,00
CN47002LC	560,00
CNS47002LC	650,00
NEO47002LC	385,00
BIO47002LC	385,00
OR47002LC	705,00
ORS47002LC	780,00
TS47002LC	560,00
BR47002LC	460,00
RA47002LC	460,00

ART. 47002BLC

Miscelatore doccia esterno con accessori.

Single-lever shower mixer with accessories.

Mitigeur douche avec accessoires.



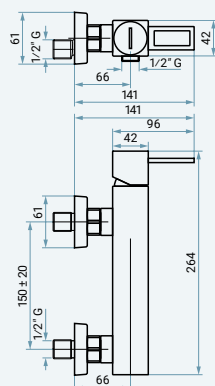
	EURO
CR47002BLC	410,00
NS47002BLC	610,00
NSC47002BLC	745,00
GF47002BLC	745,00
CN47002BLC	745,00
CNS47002BLC	860,00
NEO47002BLC	515,00
BIO47002BLC	515,00
OR47002BLC	935,00
ORS47002BLC	1.035,00
TS47002BLC	745,00
BR47002BLC	610,00
RA47002BLC	610,00

ART. 47002LA

Miscelatore doccia esterno senza accessori.

Single-lever shower mixer without accessories.

Mitigeur douche sans accessoires.



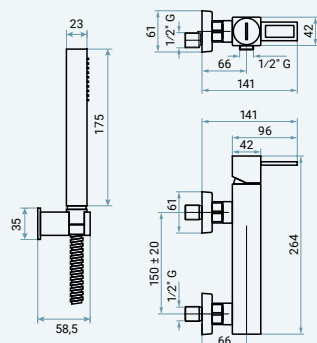
	EURO
CR47002LA	370,00
NS47002LA	550,00
NSC47002LA	665,00
GF47002LA	665,00
CN47002LA	665,00
CNS47002LA	770,00
NEO47002LA	460,00
BIO47002LA	460,00
OR47002LA	840,00
ORS47002LA	930,00
TS47002LA	665,00
BR47002LA	550,00
RA47002LA	550,00

ART. 47002BLA

Miscelatore doccia esterno con accessori.

Single-lever shower mixer with accessories.

Mitigeur douche avec accessoires.



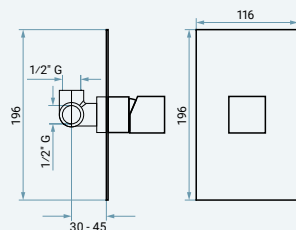
	EURO
CR47002BLA	470,00
NS47002BLA	700,00
NSC47002BLA	850,00
GF47002BLA	850,00
CN47002BLA	850,00
CNS47002BLA	980,00
NEO47002BLA	585,00
BIO47002BLA	585,00
OR47002BLA	1.065,00
ORS47002BLA	1.185,00
TS47002BLA	850,00
BR47002BLA	700,00
RA47002BLA	700,00

ART. 47009

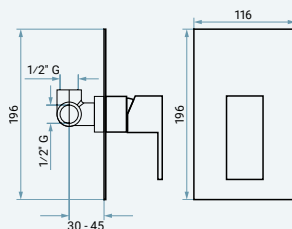
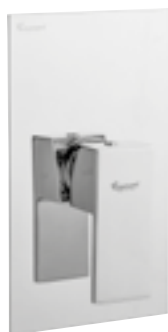
Miscelatore doccia incasso.

Built-in single-lever shower mixer.

Mitigeur douche encastré.



	EURO
CR47009	185,00
NS47009	280,00
NSC47009	340,00
GF47009	340,00
CN47009	340,00
CNS47009	390,00
NEO47009	235,00
BIO47009	235,00
OR47009	430,00
ORS47009	470,00
TS47009	340,00
BR47009	280,00
RA47009	280,00

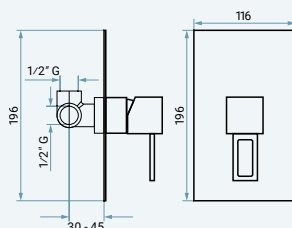
**ART. 47009LC**

Miscelatore doccia incasso.

Built-in single-lever shower mixer.

Mitigeur douche encastré.

	EURO
CR47009LC	165,00
NS47009LC	250,00
NSC47009LC	305,00
GF47009LC	305,00
CN47009LC	305,00
CNS47009LC	350,00
NEO47009LC	210,00
BIO47009LC	210,00
OR47009LC	385,00
ORS47009LC	425,00
TS47009LC	305,00
BR47009LC	250,00
RA47009LC	250,00

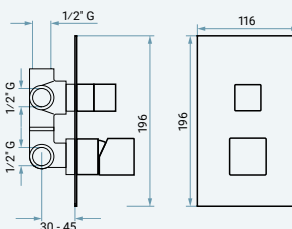
**ART. 47009LA**

Miscelatore doccia incasso.

Built-in single-lever shower mixer.

Mitigeur douche encastré.

	EURO
CR47009LA	225,00
NS47009LA	340,00
NSC47009LA	415,00
GF47009LA	415,00
CN47009LA	415,00
CNS47009LA	475,00
NEO47009LA	285,00
BIO47009LA	285,00
OR47009LA	525,00
ORS47009LA	575,00
TS47009LA	415,00
BR47009LA	340,00
RA47009LA	340,00

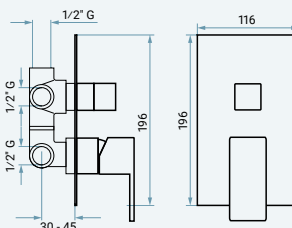
**ART. 47019CER**

Miscelatore doccia incasso con cartuccia deviatore 2 vie.

Built-in single-lever shower mixer with 2 ways diverter cartridge.

Mitigeur douche encastré avec cartouche inverseur 2 voies.

	EURO
CR47019CER	290,00
NS47019CER	440,00
NSC47019CER	535,00
GF47019CER	535,00
CN47019CER	535,00
CNS47019CER	620,00
NEO47019CER	370,00
BIO47019CER	370,00
OR47019CER	680,00
ORS47019CER	745,00
TS47019CER	535,00
BR47019CER	440,00
RA47019CER	440,00

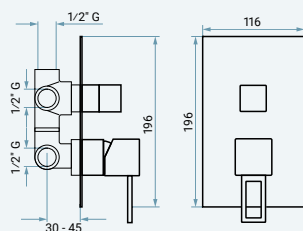
**ART. 47019CERLC**

Miscelatore doccia incasso con cartuccia deviatore 2 vie.

Built-in single-lever shower mixer with 2 ways diverter cartridge.

Mitigeur douche encastré avec cartouche inverseur 2 voies.

	EURO
CR47019CERLC	260,00
NS47019CERLC	395,00
NSC47019CERLC	485,00
GF47019CERLC	485,00
CN47019CERLC	485,00
CNS47019CERLC	560,00
NEO47019CERLC	335,00
BIO47019CERLC	335,00
OR47019CERLC	615,00
ORS47019CERLC	675,00
TS47019CERLC	485,00
BR47019CERLC	395,00
RA47019CERLC	395,00



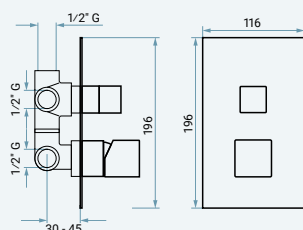
ART. 47019CERLA

Miscelatore doccia incasso con cartuccia deviatore 2 vie.

Built-in single-lever shower mixer with 2 ways diverter cartridge.

Mitigeur douche encastré avec cartouche inverseur 2 voies.

	EURO
CR47019CERLA	320,00
NS47019CERLA	485,00
NSC47019CERLA	595,00
GF47019CERLA	595,00
CN47019CERLA	595,00
CNS47019CERLA	680,00
NEO47019CERLA	410,00
BIO47019CERLA	410,00
OR47019CERLA	755,00
ORS47019CERLA	825,00
TS47019CERLA	595,00
BR47019CERLA	485,00
RA47019CERLA	485,00



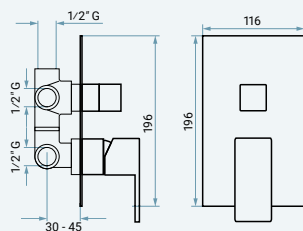
ART. 47029

Miscelatore doccia incasso con cartuccia deviatore 3 vie.

Built-in single-lever shower mixer with 3 ways diverter cartridge.

Mitigeur douche encastré avec cartouche inverseur 3 voies.

	EURO
CR47029	290,00
NS47029	440,00
NSC47029	535,00
GF47029	535,00
CN47029	535,00
CNS47029	620,00
NEO47029	370,00
BIO47029	370,00
OR47029	680,00
ORS47029	745,00
TS47029	535,00
BR47029	440,00
RA47029	440,00



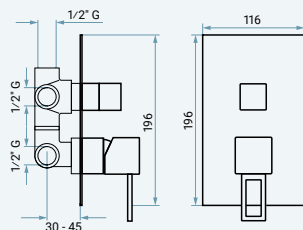
ART. 47029LC

Miscelatore doccia incasso con cartuccia deviatore 3 vie.

Built-in single-lever shower mixer with 3 ways diverter cartridge.

Mitigeur douche encastré avec cartouche inverseur 3 voies.

	EURO
CR47029LC	260,00
NS47029LC	395,00
NSC47029LC	485,00
GF47029LC	485,00
CN47029LC	485,00
CNS47029LC	560,00
NEO47029LC	335,00
BIO47029LC	335,00
OR47029LC	615,00
ORS47029LC	675,00
TS47029LC	485,00
BR47029LC	395,00
RA47029LC	395,00



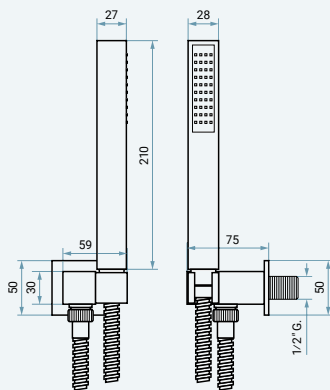
ART. 47029LA

Miscelatore doccia incasso con cartuccia deviatore 3 vie.

Built-in single-lever shower mixer with 3 ways diverter cartridge.

Mitigeur douche encastré avec cartouche inverseur 3 voies.

	EURO
CR47029LA	320,00
NS47029LA	485,00
NSC47029LA	595,00
GF47029LA	595,00
CN47029LA	595,00
CNS47029LA	680,00
NEO47029LA	410,00
BIO47029LA	410,00
OR47029LA	755,00
ORS47029LA	825,00
TS47029LA	595,00
BR47029LA	485,00
RA47029LA	485,00

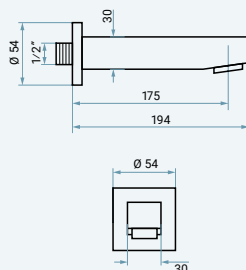
**ART. 1560T**

Kit doccia con flessibile in ottone doppia aggraffatura 150 cm (C02706), doccetta monogetto anticalcare in ottone (C02446) e supporto snodato in ottone con presa acqua a muro incorporata (C06949).

Shower set with double interlock brass flexible hose 150 cm (C02706), 1 jet brass antiscald handshower (C02446) and brass adjustable shower holder with built-in water inlet (C06949).

Kit de douche avec flexible en laiton à double verrouillage 150 cm (C02706), douchette à jet unique en laiton anticalcaire (C02446) et support mural réglable en laiton avec coude de raccordement mural (C06949).

	EURO
CR1560T	130,00
CRS1560T	215,00
NS1560T	215,00
NSC1560T	265,00
GF1560T	265,00
CN1560T	265,00
CNS1560T	320,00
NEO1560T	205,00
BIO1560T	205,00
OR1560T	330,00
ORS1560T	375,00
TS1560T	265,00
BR1560T	215,00
RA1560T	215,00
SC1560T	215,00

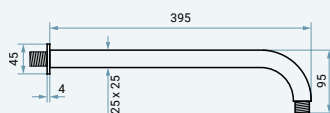
**ART. C00669**

Bocca di erogazione per incasso doccia.

Built-in shower spout.

Bec de douche encastré.

	EURO
C00669CR	113,00
C00669CRS	190,00
C00669NS	190,00
C00669NSC	230,00
C00669GF	230,00
C00669CN	230,00
C00669CNS	270,00
C00669NEO	165,00
C00669BIO	165,00
C00669OR	280,00
C00669ORS	325,00
C00669TS	230,00
C00669BR	190,00
C00669RA	190,00
C00669SC	190,00

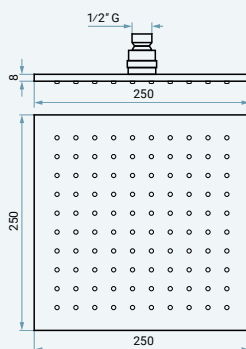
**ART. C00695**

Braccio doccia curvo sezione quadrata in ottone, attacco M 1/2" x M 1/2".

Brass curved square shower arm, M 1/2" x M 1/2".

Bras de douche carré courbé en laiton, M 1/2" x M 1/2".

	EURO
C00695CR	85,00
C00695CRS	150,00
C00695NS	150,00
C00695NSC	180,00
C00695GF	180,00
C00695CN	180,00
C00695CNS	210,00
C00695NEO	130,00
C00695BIO	130,00
C00695OR	220,00
C00695ORS	255,00
C00695TS	180,00
C00695BR	150,00
C00695RA	150,00
C00695SC	150,00

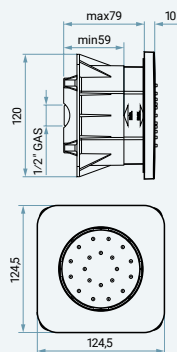
**ART. C06658mm250**

Soffione quadro in ottone, anticalcare, ispezionabile, con snodo F 1/2", 250 mm.

Brass square shower head, antiscald, inspectionable, with adjustable F 1/2" connection, 250 mm.

Pomme de tête carrée en laiton, anticalcaire, inspectionnable, avec raccord F 1/2" réglable, 250 mm.

	EURO
C06658mm250CR	205,00
C06658mm250CRS	370,00
C06658mm250NS	370,00
C06658mm250NSC	445,00
C06658mm250GF	445,00
C06658mm250CN	445,00
C06658mm250CNS	490,00
C06658mm250NEO	360,00
C06658mm250BIO	360,00
C06658mm250OR	500,00
C06658mm250ORS	620,00
C06658mm250TS	445,00
C06658mm250BR	370,00
C06658mm250RA	370,00
C06658mm250SC	370,00
C06658mm250CC	360,00

**ART. C06648**

Soffione laterale orientabile ad incasso, anticalcare, ispezionabile, con attacco F 1/2".

Adjustable built-in lateral body spray, antiscala, ispezionabile, with F 1/2" connection.

Body jet encastré latéral orientable, anticalcaire, inspectionnable, avec raccord F 1/2".

C06648**CR**

EURO

100,00

Altri articoli per completare la tua collezione

Other items to complete your collection

D'autres articles pour compléter votre collection



Termostatici
Thermostatic mixers
Mitigeurs thermostatiques

PAG. **427**

Accessori bagno
Bathroom accessories
Accessoires de salle de bain

PAG. **553**

Sistemi doccia
Shower systems
Systèmes de douche

PAG. **441**

Cucina
Kitchen
Cuisine

PAG. **569**

ade



modern

Finiture – Finishes – Finitions

Per i riferimenti alle finiture, apri l'anta della copertina.
For the references to finishes, open the front cover flap.
Pour les références aux finitions, ouvrez le rabat replié de la couverture.

Informazioni tecniche – Technical information – Données techniques

Questa collezione viene fornita completa di flessibili di alimentazione F 3/8" e scarico 1"1/4.
This collection is supplied with F 3/8" connection hoses and 1"1/4 waste.
Cette collection est fournie avec des flexibles F 3/8" et vidage 1"1/4.

Maniglie – Handles – Poignées

Tutti gli articoli della collezione **Ade** sono disponibili con due tipologie di maniglie: per ordinare articoli con maniglia con stelo forato è necessario aggiungere l'abbreviazione **LA** al codice articolo.

All the items of **Ade** collection are available with two types of handles: to order items with handle with holed stem it is necessary to add the abbreviation **LA** to the item code.

Tous les articles de la collection **Ade** sont disponibles avec deux types de poignées: pour commander les articles avec poignée avec tige trouée, il est nécessaire d'ajouter l'abréviation **LA** au code article.



Art . CR78003
Maniglia senza stelo.
Handle without stem.
Poignée sans tige.



Art . CR78003LA
Maniglia con stelo forato.
Handle with holed stem.
Poignée avec tige trouée.

Cartucce – Cartridges – Cartouches

Cartuccia a dischi ceramici
Ceramic discs cartridge
Cartouche à disques en céramique

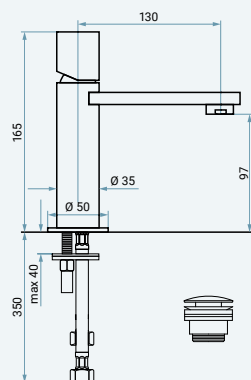


C01154
Ø 25 S/D



C01102
Ø 35 S/D

	C01154 Ø 25 S/D	C01102 Ø 35 S/D
78003 / LA	•	
78006 / LA	•	
78055 / LA		•
78004 / LA	•	
78001 / LA		•
78001B / LA		•
78120 / LA		•
78002 / LA		•
78002B / LA		•
78009 / LA		•
78019CER / LA		•
78029 / LA		•
7800284 / LA		•

**ART. 78003**

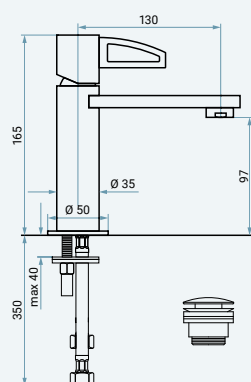
Miscelatore lavabo con scarico click clack.

Single-lever basin mixer with click clack waste.

Mitigeur lavabo avec vidage click clack.

EURO

CR78003 205,00
NEO78003 265,00
BIO78003 265,00

**ART. 78003LA**

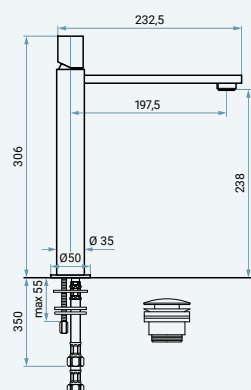
Miscelatore lavabo con scarico click clack.

Single-lever basin mixer with click clack waste.

Mitigeur lavabo avec vidage click clack.

EURO

CR78003LA 220,00
NEO78003LA 285,00
BIO78003LA 285,00

**ART. 78006**

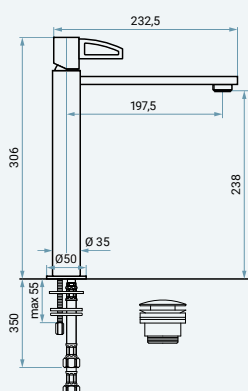
Miscelatore lavabo alto con scarico click clack.

Single-lever basin mixer Big with click clack waste.

Mitigeur lavabo surélevé avec vidage click clack.

EURO

CR78006 300,00
NEO78006 370,00
BIO78006 370,00

**ART. 78006LA**

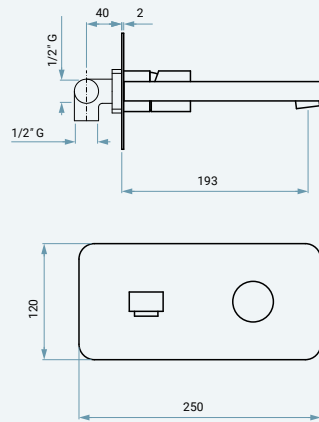
Miscelatore lavabo alto con scarico click clack.

Single-lever basin mixer Big with click clack waste.

Mitigeur lavabo surélevé avec vidage click clack.

EURO

CR78006LA 315,00
NEO78006LA 395,00
BIO78006LA 395,00

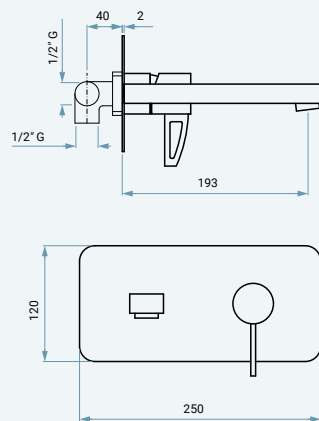
**ART. 78055**

Miscelatore lavabo ad incasso senza scarico.

Built-in basin mixer without waste.

Mitigeur lavabo encastré sans vidage.

	EURO
CR78055	290,00
NEO78055	365,00
BIO78055	365,00

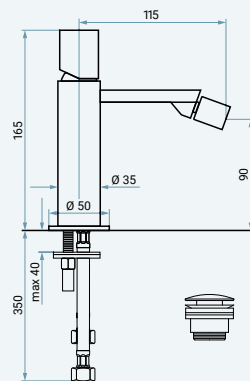
**ART. 78055LA**

Miscelatore lavabo ad incasso senza scarico.

Built-in basin mixer without waste.

Mitigeur lavabo encastré sans vidage.

	EURO
CR78055LA	310,00
NEO78055LA	390,00
BIO78055LA	390,00

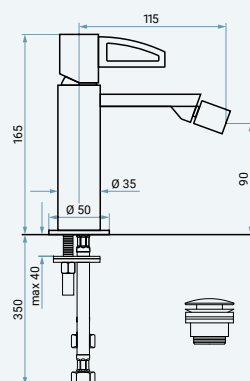
**ART. 78004**

Miscelatore bidet con scarico click clack.

Single-lever bidet mixer with click clack waste.

Mitigeur bidet avec vidage click clack.

	EURO
CR78004	220,00
NEO78004	285,00
BIO78004	285,00

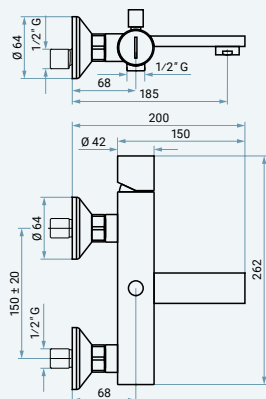
**ART. 78004LA**

Miscelatore bidet con scarico click clack.

Single-lever bidet mixer with click clack waste.

Mitigeur bidet avec vidage click clack.

	EURO
CR78004LA	235,00
NEO78004LA	305,00
BIO78004LA	305,00

**ART. 78001**

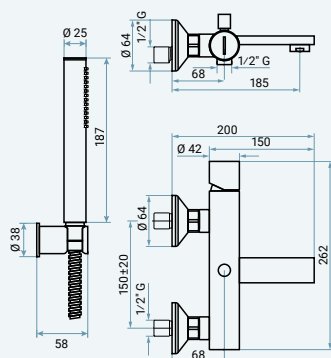
Miscelatore vasca esterno senza accessori.

Single-lever bath mixer without accessories.

Mitigeur bain sans accessoires.

EURO

CR78001 315,00
NEO78001 410,00
BIO78001 410,00

**ART. 78001B**

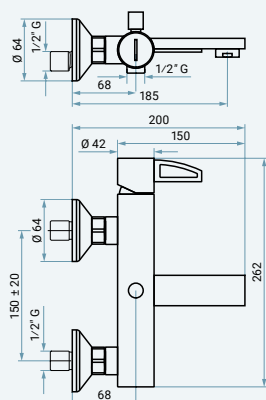
Miscelatore vasca esterno con accessori.

Single-lever bath mixer with accessories.

Mitigeur bain avec accessoires.

EURO

CR78001B 405,00
NEO78001B 530,00
BIO78001B 530,00

**ART. 78001LA**

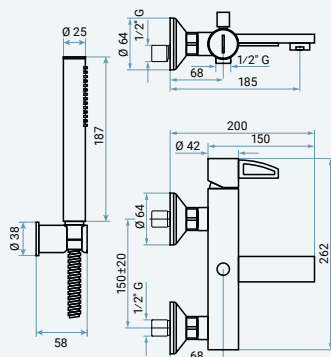
Miscelatore vasca esterno senza accessori.

Single-lever bath mixer without accessories.

Mitigeur bain sans accessoires.

EURO

CR78001LA 335,00
NEO78001LA 435,00
BIO78001LA 435,00

**ART. 78001BLA**


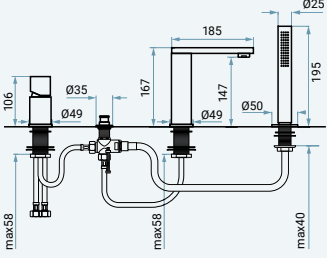

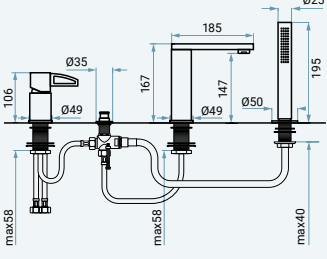

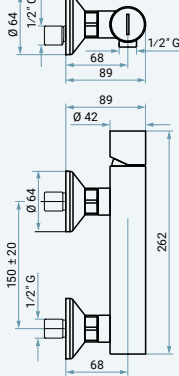

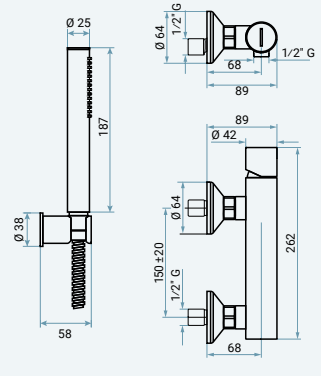
Miscelatore vasca esterno con accessori.

Single-lever bath mixer with accessories.

Mitigeur bain avec accessoires.

EURO

CR78001BLA 425,00
NEO78001BLA 550,00
BIO78001BLA 550,00

		<p>ART. 78120</p> <p>Miscelatore bordo vasca. Single-lever deck mounted bath mixer. Mitigeur baignoire sur gorge.</p> <table border="0"> <tr> <td></td> <td style="text-align: right;">EURO</td> </tr> <tr> <td>CR78120</td> <td style="text-align: right;">470,00</td> </tr> <tr> <td>NEO78120</td> <td style="text-align: right;">605,00</td> </tr> <tr> <td>BIO78120</td> <td style="text-align: right;">605,00</td> </tr> </table>		EURO	CR78120	470,00	NEO78120	605,00	BIO78120	605,00
	EURO									
CR78120	470,00									
NEO78120	605,00									
BIO78120	605,00									
		<p>ART. 78120LA</p> <p>Miscelatore bordo vasca. Single-lever deck mounted bath mixer. Mitigeur baignoire sur gorge.</p> <table border="0"> <tr> <td></td> <td style="text-align: right;">EURO</td> </tr> <tr> <td>CR78120LA</td> <td style="text-align: right;">490,00</td> </tr> <tr> <td>NEO78120LA</td> <td style="text-align: right;">625,00</td> </tr> <tr> <td>BIO78120LA</td> <td style="text-align: right;">625,00</td> </tr> </table>		EURO	CR78120LA	490,00	NEO78120LA	625,00	BIO78120LA	625,00
	EURO									
CR78120LA	490,00									
NEO78120LA	625,00									
BIO78120LA	625,00									
		<p>ART. 78002</p> <p>Miscelatore doccia esterno senza accessori. Single-lever shower mixer without accessories. Mitigeur douche sans accessoires.</p> <table border="0"> <tr> <td></td> <td style="text-align: right;">EURO</td> </tr> <tr> <td>CR78002</td> <td style="text-align: right;">265,00</td> </tr> <tr> <td>NEO78002</td> <td style="text-align: right;">345,00</td> </tr> <tr> <td>BIO78002</td> <td style="text-align: right;">345,00</td> </tr> </table>		EURO	CR78002	265,00	NEO78002	345,00	BIO78002	345,00
	EURO									
CR78002	265,00									
NEO78002	345,00									
BIO78002	345,00									
		<p>ART. 78002B</p> <p>Miscelatore doccia esterno con accessori. Single-lever shower mixer with accessories. Mitigeur douche avec accessoires.</p> <table border="0"> <tr> <td></td> <td style="text-align: right;">EURO</td> </tr> <tr> <td>CR78002B</td> <td style="text-align: right;">360,00</td> </tr> <tr> <td>NEO78002B</td> <td style="text-align: right;">465,00</td> </tr> <tr> <td>BIO78002B</td> <td style="text-align: right;">465,00</td> </tr> </table>		EURO	CR78002B	360,00	NEO78002B	465,00	BIO78002B	465,00
	EURO									
CR78002B	360,00									
NEO78002B	465,00									
BIO78002B	465,00									

ART. 78002LA

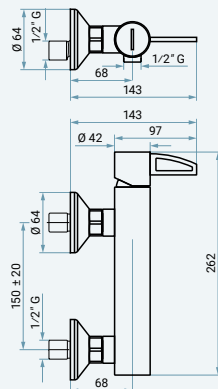
Miscelatore doccia esterno senza accessori.

Single-lever shower mixer without accessories.

Mitigeur douche sans accessoires.

EURO

CR78002LA 285,00
NEO78002LA 370,00
BIO78002LA 370,00

**ART. 78002BLA**

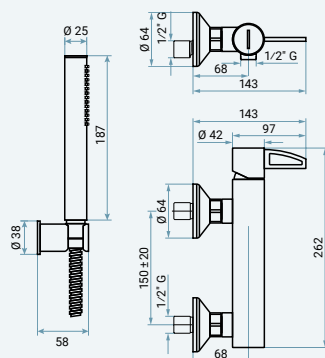
Miscelatore doccia esterno con accessori.

Single-lever shower mixer with accessories.

Mitigeur douche avec accessoires.

EURO

CR78002BLA 375,00
NEO78002BLA 485,00
BIO78002BLA 485,00

**ART. 78009**

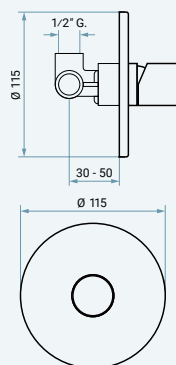
Miscelatore doccia incasso.

Built-in single-lever shower mixer.

Mitigeur douche encastré.

EURO

CR78009 95,00
NEO78009 125,00
BIO78009 125,00

**ART. 78009LA**

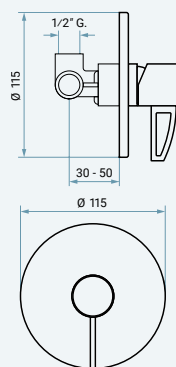
Miscelatore doccia incasso.

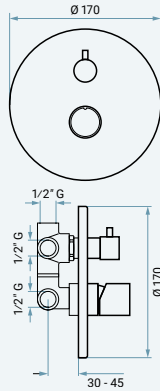
Built-in single-lever shower mixer.

Mitigeur douche encastré.

EURO

CR78009LA 115,00
NEO78009LA 150,00
BIO78009LA 150,00



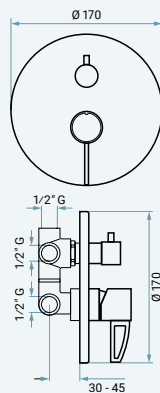
**ART. 78019CER**

Miscelatore doccia incasso con cartuccia deviatore 2 vie.

Built-in single-lever shower mixer with 2 ways diverter cartridge.

Mitigeur douche encastré avec cartouche inverseur 2 voies.

	EURO
CR78019CER	200,00
NEO78019CER	260,00
BIO78019CER	260,00

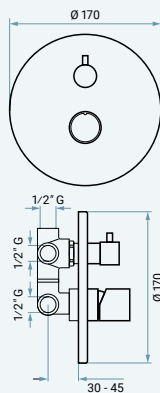
**ART. 78019CERLA**

Miscelatore doccia incasso con cartuccia deviatore 2 vie.

Built-in single-lever shower mixer with 2 ways diverter cartridge.

Mitigeur douche encastré avec cartouche inverseur 2 voies.

	EURO
CR78019CERLA	220,00
NEO78019CERLA	285,00
BIO78019CERLA	285,00

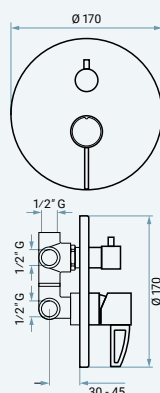
**ART. 78029**

Miscelatore doccia incasso con cartuccia deviatore 3 vie.

Built-in single-lever shower mixer with 3 ways diverter cartridge.

Mitigeur douche encastré avec cartouche inverseur 3 voies.

	EURO
CR78029	200,00
NEO78029	260,00
BIO78029	260,00

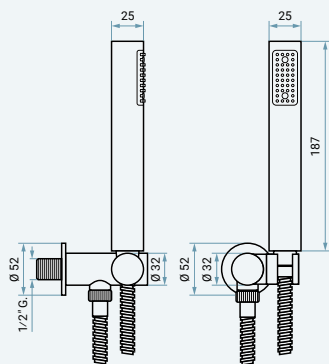
**ART. 78029LA**

Miscelatore doccia incasso con cartuccia deviatore 3 vie.

Built-in single-lever shower mixer with 3 ways diverter cartridge.

Mitigeur douche encastré avec cartouche inverseur 3 voies.

	EURO
CR78029LA	220,00
NEO78029LA	285,00
BIO78029LA	285,00



ART. 1540T

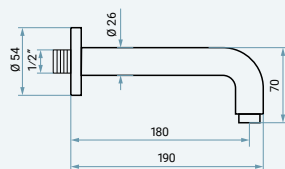
Kit doccia con flessibile in ottone doppia aggraffatura 150 cm (C02706), doccetta monogetto anticalcare in ottone (C02445) e supporto snodato in ottone con presa acqua a muro incorporata (C06948).

Shower set with double interlock brass flexible hose 150 cm (C02706), 1 jet brass antiscald handshower (C02445) and brass adjustable shower holder with built-in water inlet (C06948).

Kit de douche avec flexible en laiton à double verrouillage 150 cm (C02706), douchette à jet unique en laiton anticalcaire (C02445) et support mural réglable en laiton avec coude de raccordement mural (C06948).

EURO

CR 1540T	116,00
CRS 1540T	200,00
NS 1540T	200,00
NSC 1540T	240,00
GF 1540T	240,00
CN 1540T	240,00
CNS 1540T	295,00
NEO 1540T	190,00
BIO 1540T	190,00
OR 1540T	300,00
ORS 1540T	340,00
TS 1540T	240,00
BR 1540T	200,00
RA 1540T	200,00
SC 1540T	200,00



ART. C00626F190

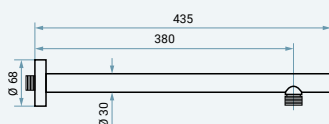
Bocca di erogazione per incasso doccia, 190 mm.

Built-in shower spout, 190 mm.

Bec de douche encastré, 190 mm.

EURO

C00626F190 CR	40,00
C00626F190 CRS	66,00
C00626F190 NS	66,00
C00626F190 NSC	80,00
C00626F190 GF	80,00
C00626F190 CN	80,00
C00626F190 CNS	94,00
C00626F190 NEO	58,00
C00626F190 BIO	58,00
C00626F190 OR	96,00
C00626F190 ORS	112,00
C00626F190 TS	80,00
C00626F190 BR	66,00
C00626F190 RA	66,00
C00626F190 SC	66,00
C00626F190 CO	66,00
C00626F190 CG	80,00
C00626F190 CC	58,00



ART. C00644

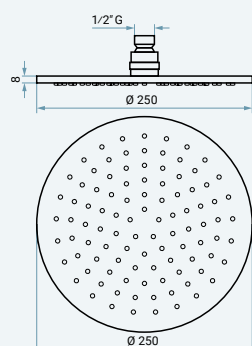
Braccio doccia tondo in ottone, attacco M 1/2" x M 1/2".

Brass round shower arm, M 1/2" x M 1/2".

Bras de douche rond en laiton, M 1/2" x M 1/2".

EURO

C00644 CR	82,00
C00644 CRS	145,00
C00644 NS	145,00
C00644 NSC	175,00
C00644 GF	175,00
C00644 CN	175,00
C00644 CNS	205,00
C00644 NEO	125,00
C00644 BIO	125,00
C00644 OR	210,00
C00644 ORS	245,00
C00644 TS	175,00
C00644 BR	145,00
C00644 RA	145,00
C00644 SC	145,00



ART. C06657mm250

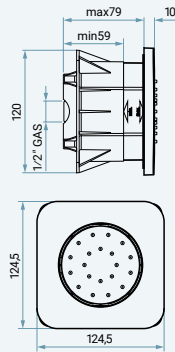
Soffione tondo in ottone, anticalcare, ispezionabile, con snodo F 1/2", 250 mm.

Brass round shower head, antiscald, inspectionable, with adjustable F 1/2" connection, 250 mm.

Pomme de tête ronde en laiton, anticalcaire, inspectionnable, avec raccord F 1/2" réglable, 250 mm.

EURO

C06657mm250 CR	180,00
C06657mm250 CRS	350,00
C06657mm250 NS	350,00
C06657mm250 NSC	390,00
C06657mm250 GF	390,00
C06657mm250 CN	390,00
C06657mm250 CNS	450,00
C06657mm250 NEO	335,00
C06657mm250 BIO	335,00
C06657mm250 OR	475,00
C06657mm250 ORS	540,00
C06657mm250 TS	390,00
C06657mm250 BR	350,00
C06657mm250 RA	350,00
C06657mm250 SC	350,00
C06657mm250 CC	335,00

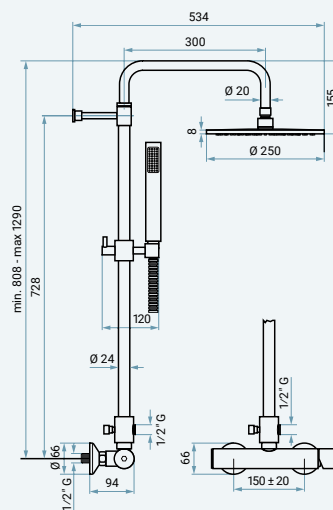
**ART. C06648**

Soffione laterale orientabile ad incasso, anticalcare, ispezionabile, con attacco F 1/2".

Adjustable built-in lateral body spray, antiscala, inspectionable, with F 1/2" connection.

Body jet encastré latéral orientable, anticalcaire, inspectionnable, avec raccord F 1/2".

C06648CR **100,00** EURO

**ART. 7800284**

Colonna doccia in ottone regolabile in altezza e orientabile, con deviatore, supporto snodato scorrevole e miscelatore doccia esterno. Set composto da:

- soffione tondo in ottone anticalcare (C06657mm250)
- flessibile in ottone doppia aggraffatura 150 cm (C02706)
- doccetta monogetto anticalcare in ottone (C02445)
- miscelatore doccia esterno (78002C).

Brass adjustable height and directable shower column, with diverter, sliding adjustable shower holder and single-lever shower mixer. Set composed by:

- brass round antiscala shower head (C06657mm250)
- double interlock brass flexible hose 150 cm (C02706)
- 1 jet brass antiscala handshower (C02445)
- single-lever shower mixer (78002C).

Colonne de douche en laiton réglable en hauteur et orientable, avec inverseur, support douchette coulissant et orientable et mitigeur douche. Ensemble composé de:

- pomme de tête ronde en laiton anticalcaire (C06657mm250)
- flexible en laiton à double verrouillage 150 cm (C02706)
- douchette à jet unique en laiton anticalcaire (C02445)
- mitigeur douche (78002C).

CR7800284 **805,00** EURO
NEO7800284 **1.185,00**
BIO7800284 **1.185,00**

ART. 7800284LA

EURO

CR7800284LA 815,00
NEO7800284LA 1.205,00
BIO7800284LA 1.205,00

Colonna doccia in ottone regolabile in altezza e orientabile, con deviatore, supporto snodato scorrevole e miscelatore doccia esterno. Set composto da:

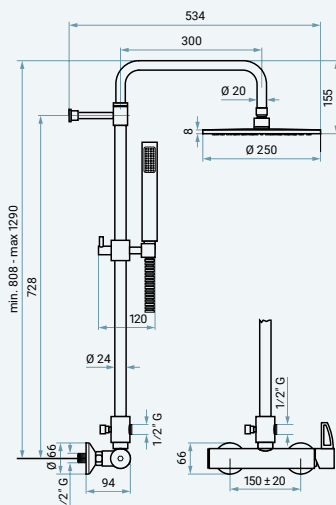
- soffione tondo in ottone anticalcare (C06657mm250)
- flessibile in ottone doppia aggraffatura 150 cm (C02706)
- doccetta monogetto anticalcare in ottone (C02445)
- miscelatore doccia esterno (78002CLA).

Brass adjustable height and directable shower column, with diverter, sliding adjustable shower holder and single-lever shower mixer. Set composed by:

- brass round antiscala shower head (C06657mm250)
- double interlock brass flexible hose 150 cm (C02706)
- 1 jet brass antiscala handshower (C02445)
- single-lever shower mixer (78002CLA).

Colonne de douche en laiton réglable en hauteur et orientable, avec inverseur, support douchette coulissant et orientable et mitigeur douche. Ensemble composé de:

- pomme de tête ronde en laiton anticalcaire (C06657mm250)
- flexible en laiton à double verrouillage 150 cm (C02706)
- douchette à jet unique en laiton anticalcaire (C02445)
- mitigeur douche (78002CLA).



Altri articoli per completare la tua collezione

Other items to complete your collection

D'autres articles pour compléter votre collection



Termostatici
Thermostatic mixers
Mitigeurs thermostatiques

PAG. 427



Accessori bagno
Bathroom accessories
Accessoires de salle de bain

PAG. 553



Sistemi doccia
Shower systems
Systèmes de douche

PAG. 441



Cucina
Kitchen
Cuisine

PAG. 569

minù



modern

Finiture – Finishes – Finitions

Per i riferimenti alle finiture, apri l'anta della copertina.
 For the references to finishes, open the front cover flap.
 Pour les références aux finitions, ouvrez le rabat replié de la couverture.

Informazioni tecniche – Technical information – Données techniques

Questa collezione viene fornita completa di flessibili di alimentazione F 3/8" e scarico 1"1/4.
 This collection is supplied with F 3/8" connection hoses and 1"1/4 waste.
 Cette collection est fournie avec des flexibles F 3/8" et vidage 1"1/4.

Maniglie – Handles – Poignées

Tutti gli articoli della collezione **Minù** sono disponibili con due tipologie di maniglie: per ordinare articoli con maniglia con stelo forato è necessario aggiungere l'abbreviazione **LA** al codice articolo.

All the items of **Minù** collection are available with two types of handles: to order items with handle with holed stem it is necessary to add the abbreviation **LA** to the item code.

Tous les articles de la collection **Minù** sont disponibles avec deux types de poignées: pour commander les articles avec poignée avec tige trouée, il est nécessaire d'ajouter l'abréviation **LA** au code article.



Art . CR83003
 Maniglia senza stelo.
 Handle without stem.
 Poignée sans tige.



Art . CR83003LA
 Maniglia con stelo forato.
 Handle with holed stem.
 Poignée avec tige trouée.

Cartucce – Cartridges – Cartouches

Cartuccia a dischi ceramici
 Ceramic discs cartridge
 Cartouche à disques en céramique

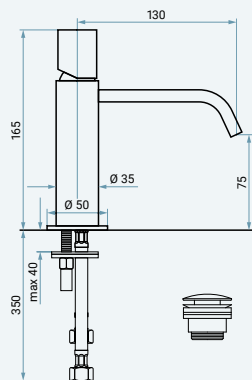


C01154
 Ø 25 S/D



C01102
 Ø 35 S/D

	C01154 Ø 25 S/D	C01102 Ø 35 S/D
83003 / LA	•	
83006 / LA	•	
83055 / LA		•
83004 / LA	•	
83001 / LA		•
83001B / LA		•
83002 / LA		•
83002B / LA		•
83009 / LA		•
83019CER / LA		•
83029 / LA		•
8300284 / LA		•



ART. 83003

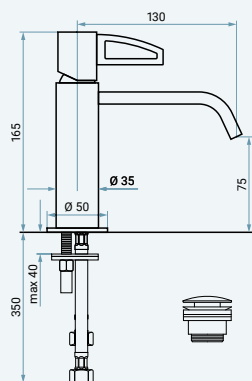
Miscelatore lavabo con scarico click clack.

Single-lever basin mixer with click clack waste.

Mitigeur lavabo avec vidage click clack.

EURO

CR83003 240,00
NEO83003 305,00
BIO83003 305,00



ART. 83003LA

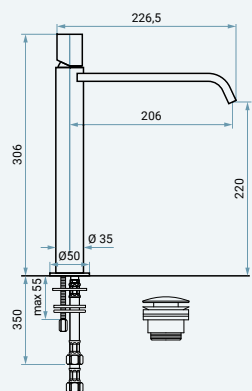
Miscelatore lavabo con scarico click clack.

Single-lever basin mixer with click clack waste.

Mitigeur lavabo avec vidage click clack.

EURO

CR83003LA 260,00
NEO83003LA 330,00
BIO83003LA 330,00



ART. 83006

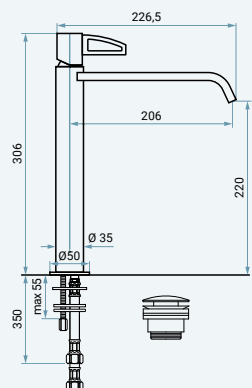
Miscelatore lavabo alto con scarico click clack.

Single-lever basin mixer Big with click clack waste.

Mitigeur lavabo surélevé avec vidage click clack.

EURO

CR83006 340,00
NEO83006 425,00
BIO83006 425,00



ART. 83006LA

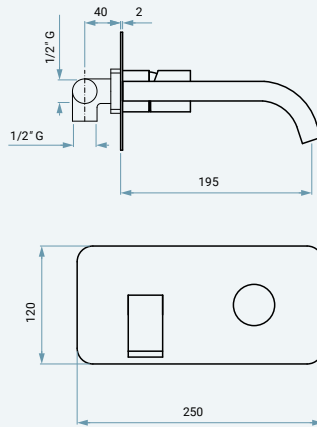
Miscelatore lavabo alto con scarico click clack.

Single-lever basin mixer Big with click clack waste.

Mitigeur lavabo surélevé avec vidage click clack.

EURO

CR83006LA 360,00
NEO83006LA 445,00
BIO83006LA 445,00



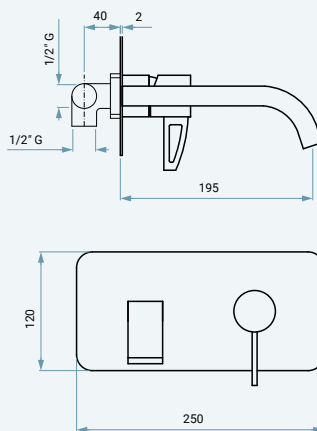
ART. 83055

Miscelatore lavabo ad incasso senza scarico.

Built-in basin mixer without waste.

Mitigeur lavabo encastré sans vidage.

	EURO
CR83055	345,00
NEO83055	430,00
BIO83055	430,00



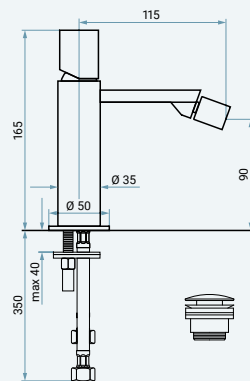
ART. 83055LA

Miscelatore lavabo ad incasso senza scarico.

Built-in basin mixer without waste.

Mitigeur lavabo encastré sans vidage.

	EURO
CR83055LA	360,00
NEO83055LA	450,00
BIO83055LA	450,00



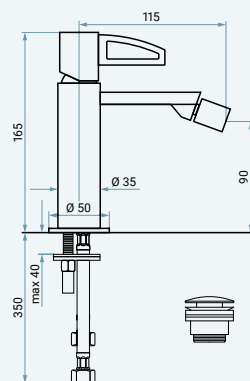
ART. 83004

Miscelatore bidet con scarico click clack.

Single-lever bidet mixer with click clack waste.

Mitigeur bidet avec vidage click clack.

	EURO
CR83004	220,00
NEO83004	285,00
BIO83004	285,00



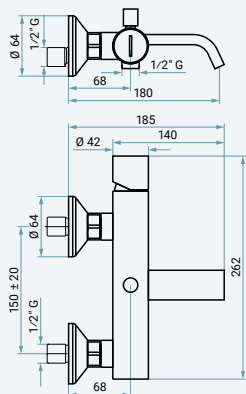
ART. 83004LA

Miscelatore bidet con scarico click clack.

Single-lever bidet mixer with click clack waste.

Mitigeur bidet avec vidage click clack.

	EURO
CR83004LA	235,00
NEO83004LA	305,00
BIO83004LA	305,00



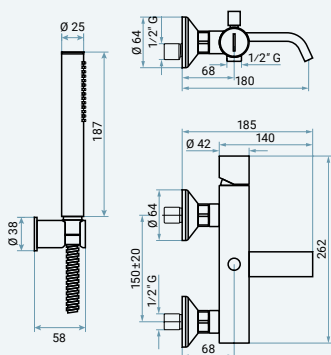
ART. 83001

Miscelatore vasca esterno senza accessori.

Single-lever bath mixer without accessories.

Mitigeur bain sans accessoires.

	EURO
CR83001	360,00
NEO83001	460,00
BIO83001	460,00



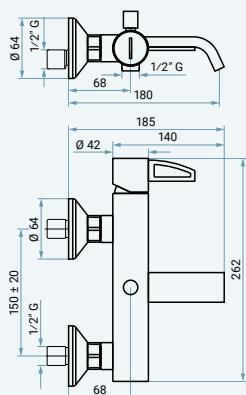
ART. 83001B

Miscelatore vasca esterno con accessori.

Single-lever bath mixer with accessories.

Mitigeur bain avec accessoires.

	EURO
CR83001B	450,00
NEO83001B	575,00
BIO83001B	575,00



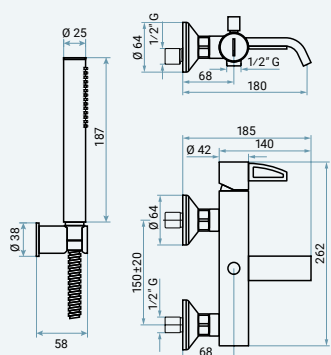
ART. 83001LA

Miscelatore vasca esterno senza accessori.

Single-lever bath mixer without accessories.

Mitigeur bain sans accessoires.

	EURO
CR83001LA	380,00
NEO83001LA	480,00
BIO83001LA	480,00



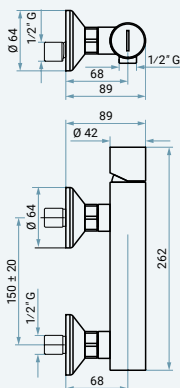
ART. 83001BLA

Miscelatore vasca esterno con accessori.

Single-lever bath mixer with accessories.

Mitigeur bain avec accessoires.

	EURO
CR83001BLA	470,00
NEO83001BLA	600,00
BIO83001BLA	600,00



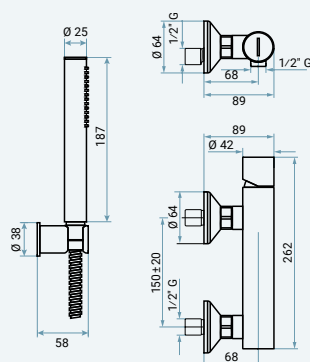
ART. 83002

Miscelatore doccia esterno senza accessori.

Single-lever shower mixer without accessories.

Mitigeur douche sans accessoires.

	EURO
CR83002	265,00
NEO83002	345,00
BIO83002	345,00



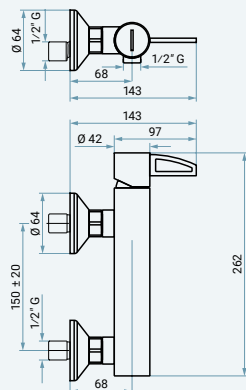
ART. 83002B

Miscelatore doccia esterno con accessori.

Single-lever shower mixer with accessories.

Mitigeur douche avec accessoires.

	EURO
CR83002B	360,00
NEO83002B	465,00
BIO83002B	465,00



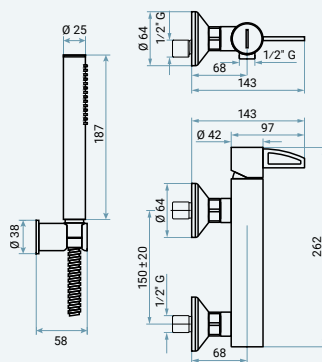
ART. 83002LA

Miscelatore doccia esterno senza accessori.

Single-lever shower mixer without accessories.

Mitigeur douche sans accessoires.

	EURO
CR83002LA	285,00
NEO83002LA	370,00
BIO83002LA	370,00



ART. 83002BLA

Miscelatore doccia esterno con accessori.

Single-lever shower mixer with accessories.

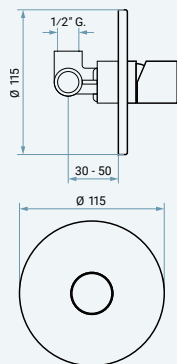
Mitigeur douche avec accessoires.

	EURO
CR83002BLA	375,00
NEO83002BLA	485,00
BIO83002BLA	485,00

ART. 83009

Miscelatore doccia incasso.
Built-in single-lever shower mixer.
Mitigeur douche encastré.

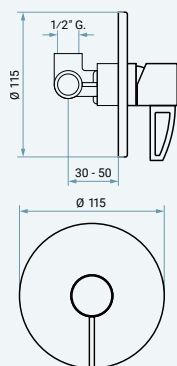
	EURO
CR83009	95,00
NEO83009	125,00
BIO83009	125,00



ART. 83009LA

Miscelatore doccia incasso.
Built-in single-lever shower mixer.
Mitigeur douche encastré.

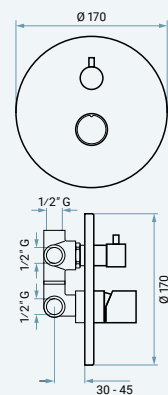
	EURO
CR83009LA	115,00
NEO83009LA	150,00
BIO83009LA	150,00



ART. 83019CER

Miscelatore doccia incasso con cartuccia deviatore 2 vie.
Built-in single-lever shower mixer with 2 ways diverter cartridge.
Mitigeur douche encastré avec cartouche inverseur 2 voies.

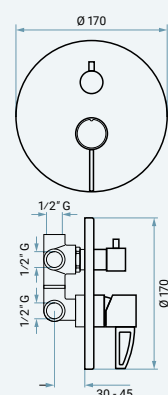
	EURO
CR83019CER	200,00
NEO83019CER	260,00
BIO83019CER	260,00

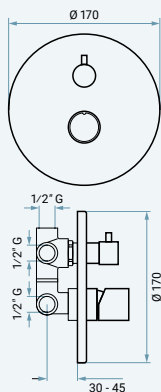


ART. 83019CERLA

Miscelatore doccia incasso con cartuccia deviatore 2 vie.
Built-in single-lever shower mixer with 2 ways diverter cartridge.
Mitigeur douche encastré avec cartouche inverseur 2 voies.

	EURO
CR83019CERLA	220,00
NEO83019CERLA	285,00
BIO83019CERLA	285,00





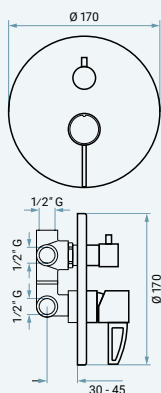
ART. 83029

Miscelatore doccia incasso con cartuccia deviatore 3 vie.

Built-in single-lever shower mixer with 3 ways diverter cartridge.

Mitigeur douche encastré avec cartouche inverseur 3 voies.

	EURO
CR83029	200,00
NEO83029	260,00
BIO83029	260,00



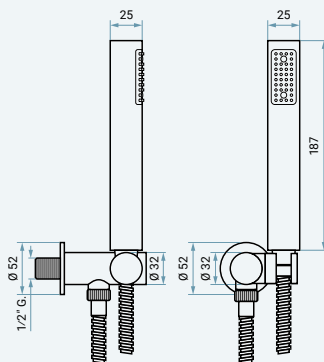
ART. 83029LA

Miscelatore doccia incasso con cartuccia deviatore 3 vie.

Built-in single-lever shower mixer with 3 ways diverter cartridge.

Mitigeur douche encastré avec cartouche inverseur 3 voies.

	EURO
CR83029LA	220,00
NEO83029LA	285,00
BIO83029LA	285,00



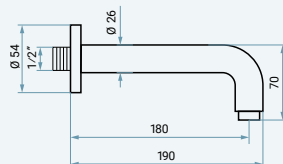
ART. 1540T

Kit doccia con flessibile in ottone doppia aggraffatura 150 cm (C02706), doccetta monogetto anticalcare in ottone (C02445) e supporto snodato in ottone con presa acqua a muro incorporata (C06948).

Shower set with double interlock brass flexible hose 150 cm (C02706), 1 jet brass antiscald handshower (C02445) and brass adjustable shower holder with built-in water inlet (C06948).

Kit de douche avec flexible en laiton à double verrouillage 150 cm (C02706), douchette à jet unique en laiton anticalcaire (C02445) et support mural réglable en laiton avec coude de raccordement mural (C06948).

	EURO
CR1540T	116,00
CRS1540T	200,00
NS1540T	200,00
NSC1540T	240,00
GF1540T	240,00
CN1540T	240,00
CNS1540T	295,00
NEO1540T	190,00
BIO1540T	190,00
OR1540T	300,00
ORS1540T	340,00
TS1540T	240,00
BR1540T	200,00
RA1540T	200,00
SC1540T	200,00



ART. C00626F190

Bocca di erogazione per incasso doccia, 190 mm.

Built-in shower spout, 190 mm.

Bec de douche encastré, 190 mm.

	EURO
C00626F190CR	40,00
C00626F190CRS	66,00
C00626F190NS	66,00
C00626F190NSC	80,00
C00626F190GF	80,00
C00626F190CN	80,00
C00626F190CNS	94,00
C00626F190NEO	58,00
C00626F190BIO	58,00
C00626F190OR	96,00
C00626F190ORS	112,00
C00626F190TS	80,00
C00626F190BR	66,00
C00626F190RA	66,00
C00626F190SC	66,00
C00626F190CO	66,00
C00626F190CG	80,00
C00626F190CC	58,00

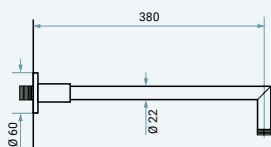
ART. C00646

Braccio doccia tondo in ottone, attacco M 1/2" x M 1/2".

Brass round shower arm, M 1/2" x M 1/2".

Bras de douche rond en laiton, M 1/2" x M 1/2".

EURO
C00646**CR** 68,00
C00646**NEO** 105,00
C00646**BIO** 105,00

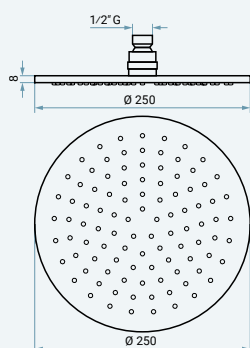
**ART. C06657mm250**

Soffione tondo in ottone, anticalcare, ispezionabile, con snodo F 1/2", 250 mm.

Brass round shower head, antiscala, inspectionable, with adjustable F 1/2" connection, 250 mm.

Pomme de tête ronde en laiton, anticalcaire, inspectionnable, avec raccord F 1/2" réglable, 250 mm.

EURO
C06657mm250**CR** 180,00
C06657mm250**CRS** 350,00
C06657mm250**NS** 350,00
C06657mm250**NSC** 390,00
C06657mm250**GF** 390,00
C06657mm250**CN** 390,00
C06657mm250**CNS** 450,00
C06657mm250**NEO** 335,00
C06657mm250**BIO** 335,00
C06657mm250**OR** 475,00
C06657mm250**ORS** 540,00
C06657mm250**TS** 390,00
C06657mm250**BR** 350,00
C06657mm250**RA** 350,00
C06657mm250**SC** 350,00
C06657mm250**CC** 335,00

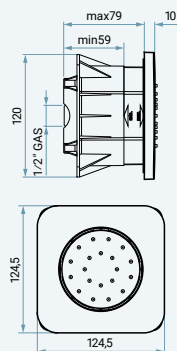
**ART. C06648**

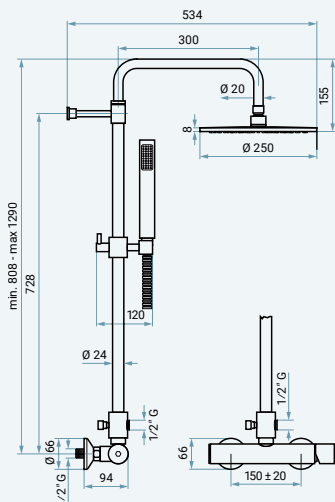
Soffione laterale orientabile ad incasso, anticalcare, ispezionabile, con attacco F 1/2".

Adjustable built-in lateral body spray, antiscala, inspectionable, with F 1/2" connection.

Body jet encastré latéral orientable, anticalcaire, inspectionnable, avec raccord F 1/2".

EURO
C06648**CR** 100,00





ART. 8300284

Colonna doccia in ottone regolabile in altezza e orientabile, con deviatore, supporto snodato scorrevole e miscelatore doccia esterno. Set composto da:

- soffione tondo in ottone anticalcare (C06657mm250)
- flessibile in ottone doppia aggraffatura 150 cm (C02706)
- doccetta monogetto anticalcare in ottone (C02445)
- miscelatore doccia esterno (83002C).

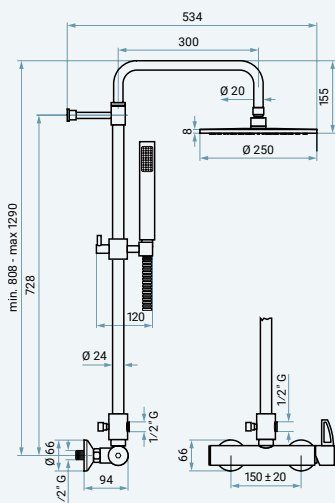
Brass adjustable height and directable shower column, with diverter, sliding adjustable shower holder and single-lever shower mixer. Set composed by:

- brass round antiscala shower head (C06657mm250)
- double interlock brass flexible hose 150 cm (C02706)
- 1 jet brass antiscala handshower (C02445)
- single-lever shower mixer (83002C).

Colonne de douche en laiton réglable en hauteur et orientable, avec inverseur, support douchette coulissant et orientable et mitigeur douche. Ensemble composé de:

- pomme de tête ronde en laiton anticalcaire (C06657mm250)
- flexible en laiton à double verrouillage 150 cm (C02706)
- douchette à jet unique en laiton anticalcaire (C02445)
- mitigeur douche (83002C).

	EURO
CR8300284	805,00
NEO8300284	1.185,00
BIO8300284	1.185,00



ART. 8300284LA

Colonna doccia in ottone regolabile in altezza e orientabile, con deviatore, supporto snodato scorrevole e miscelatore doccia esterno. Set composto da:

- soffione tondo in ottone anticalcare (C06657mm250)
- flessibile in ottone doppia aggraffatura 150 cm (C02706)
- doccetta monogetto anticalcare in ottone (C02445)
- miscelatore doccia esterno (83002CLA).

Brass adjustable height and directable shower column, with diverter, sliding adjustable shower holder and single-lever shower mixer. Set composed by:

- brass round antiscala shower head (C06657mm250)
- double interlock brass flexible hose 150 cm (C02706)
- 1 jet brass antiscala handshower (C02445)
- single-lever shower mixer (83002CLA).

Colonne de douche en laiton réglable en hauteur et orientable, avec inverseur, support douchette coulissant et orientable et mitigeur douche. Ensemble composé de:

- pomme de tête ronde en laiton anticalcaire (C06657mm250)
- flexible en laiton à double verrouillage 150 cm (C02706)
- douchette à jet unique en laiton anticalcaire (C02445)
- mitigeur douche (83002CLA).

	EURO
CR8300284LA	815,00
NEO8300284LA	1.205,00
BIO8300284LA	1.205,00

Altri articoli per completare la tua collezione
Other items to complete your collection
D'autres articles pour compléter votre collection



Termostatici
 Thermostatic mixers
 Mitigeurs thermostatiques

PAG. **427**



Accessori bagno
 Bathroom accessories
 Accessoires de salle de bain

PAG. **553**



Sistemi doccia
 Shower systems
 Systèmes de douche

PAG. **441**



Cucina
 Kitchen
 Cuisine

PAG. **569**

niagara



modern

Finiture – Finishes – Finitions

Per i riferimenti alle finiture, apri l'anta della copertina.
 For the references to finishes, open the front cover flap.
 Pour les références aux finitions, ouvrez le rabat replié de la couverture.

Informazioni tecniche – Technical information – Données techniques

Questa collezione viene fornita completa di flessibili di alimentazione F 3/8" e scarico 1"1/4.
 This collection is supplied with F 3/8" connection hoses and 1"1/4 waste.
 Cette collection est fournie avec des flexibles F 3/8" et vidage 1"1/4.

Cartucce – Cartridges – Cartouches

Cartuccia a dischi ceramici
 Ceramic discs cartridge
 Cartouche à disques en céramique

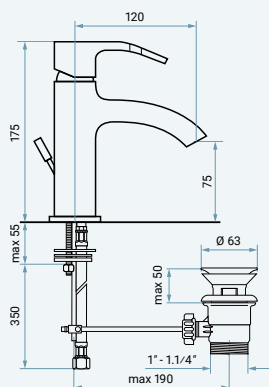


C01101
 Ø 35 C/D



C01102
 Ø 35 S/D

	C01101 Ø 35 C/D	C01102 Ø 35 S/D
74003	•	
74003BIG		•
74055		•
74004	•	
74001	•	
74001B	•	
74031		•
74031B		•
74120		•
74002	•	
74002B	•	
74009		•
74019CER		•
74029		•

**ART. 74003**

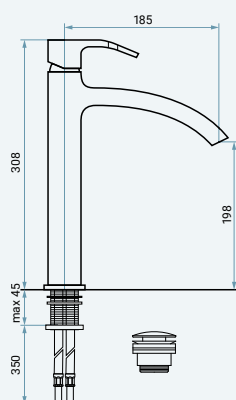
Miscelatore lavabo con scarico automatico.

Single-lever basin mixer with pop-up waste.

Mitigeur lavabo avec vidage pop-up.

EURO

CR74003 210,00
NEO74003 260,00
BIO74003 260,00

**ART. 74003BIG**

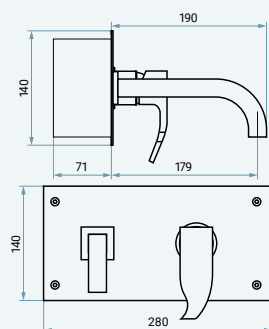
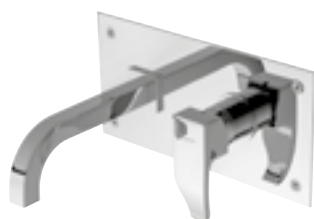
Miscelatore lavabo alto con scarico click clack.

Single-lever basin mixer Big with click clack waste.

Mitigeur lavabo surélevé avec vidage click clack.

EURO

CR74003BIG 400,00
NEO74003BIG 490,00
BIO74003BIG 490,00

**ART. 74055**

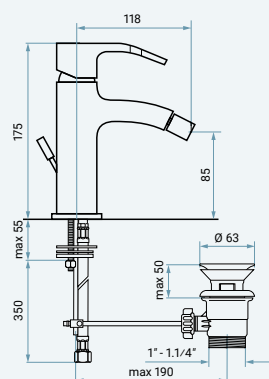
Miscelatore lavabo ad incasso senza scarico.

Built-in basin mixer without waste.

Mitigeur lavabo encastré sans vidage.

EURO

CR74055 465,00
NEO74055 640,00
BIO74055 640,00

**ART. 74004**

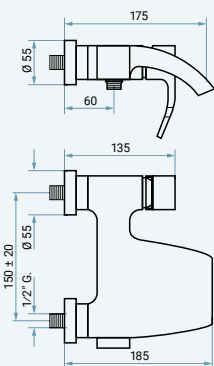
Miscelatore bidet con scarico automatico.

Single-lever bidet mixer with pop-up waste.

Mitigeur bidet avec vidage pop-up.

EURO

CR74004 230,00
NEO74004 285,00
BIO74004 285,00



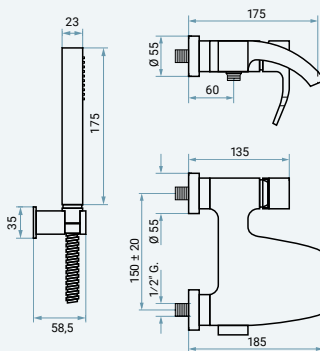
ART. 74001

Miscelatore vasca esterno senza accessori.

Single-lever bath mixer without accessories.

Mitigeur bain sans accessoires.

	EURO
CR74001	590,00
NEO74001	740,00
BIO74001	740,00



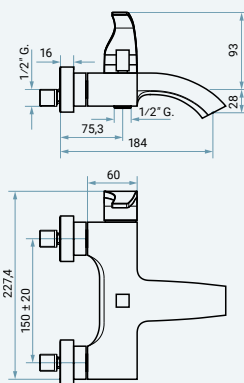
ART. 74001B

Miscelatore vasca esterno con accessori.

Single-lever bath mixer with accessories.

Mitigeur bain avec accessoires.

	EURO
CR74001B	690,00
NEO74001B	880,00
BIO74001B	880,00



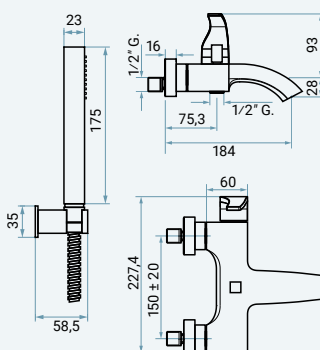
ART. 74031

Miscelatore vasca esterno senza accessori.

Single-lever bath mixer without accessories.

Mitigeur bain sans accessoires.

	EURO
CR74031	340,00
NEO74031	425,00
BIO74031	425,00



ART. 74031B

Miscelatore vasca esterno con accessori.

Single-lever bath mixer with accessories.

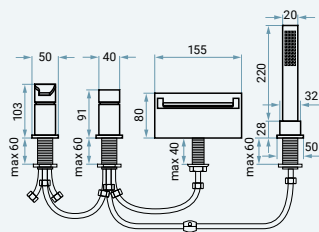
Mitigeur bain avec accessoires.

	EURO
CR74031B	440,00
NEO74031B	550,00
BIO74031B	550,00

ART. 74120

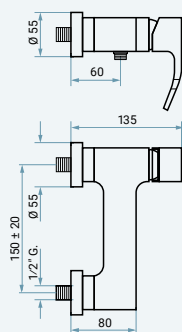
Miscelatore bordo vasca.
Single-lever deck mounted bath mixer.
Mitigeur baignoire sur gorge.

EURO
CR74120 1.220,00
NEO74120 1.520,00
BIO74120 1.520,00

**ART. 74002**

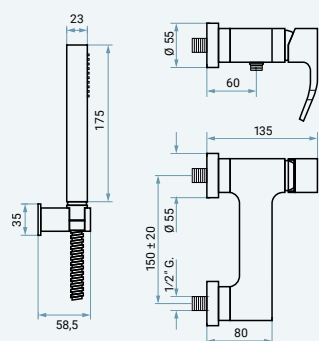
Miscelatore doccia esterno senza accessori.
Single-lever shower mixer without accessories.
Mitigeur douche sans accessoires.

EURO
CR74002 275,00
NEO74002 345,00
BIO74002 345,00

**ART. 74002B**

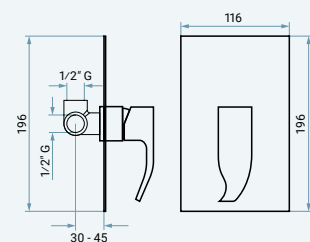
Miscelatore doccia esterno con accessori.
Single-lever shower mixer with accessories.
Mitigeur douche avec accessoires.

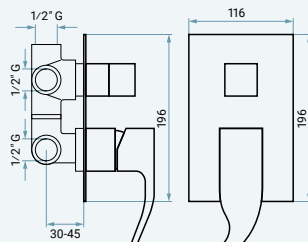
EURO
CR74002B 375,00
NEO74002B 470,00
BIO74002B 470,00

**ART. 74009**

Miscelatore doccia incasso.
Built-in single-lever shower mixer.
Mitigeur douche encastré.

EURO
CR74009 165,00
NEO74009 205,00
BIO74009 205,00



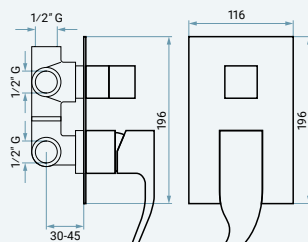
**ART. 74019CER**

Miscelatore doccia incasso con cartuccia deviatore 2 vie.

Built-in single-lever shower mixer with 2 ways diverter cartridge.

Mitigeur douche encastré avec cartouche inverseur 2 voies.

	EURO
CR74019CER	260,00
NEO74019CER	325,00
BIO74019CER	325,00

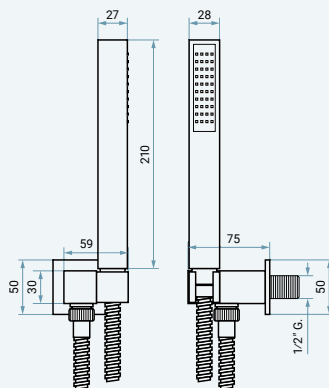
**ART. 74029**

Miscelatore doccia incasso con cartuccia deviatore 3 vie.

Built-in single-lever shower mixer with 3 ways diverter cartridge.

Mitigeur douche encastré avec cartouche inverseur 3 voies.

	EURO
CR74029	260,00
NEO74029	325,00
BIO74029	325,00

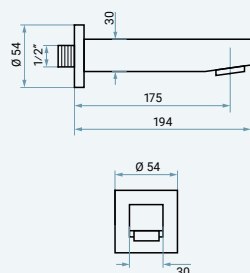
**ART. 1560T**

Kit doccia con flessibile in ottone doppia aggraffatura 150 cm (C02706), doccetta monogetto anticalcare in ottone (C02446) e supporto snodato in ottone con presa acqua a muro incorporata (C06949).

Shower set with double interlock brass flexible hose 150 cm (C02706), 1 jet brass antiscaling handshower (C02446) and brass adjustable shower holder with built-in water inlet (C06949).

Kit de douche avec flexible en laiton à double verrouillage 150 cm (C02706), douchette à jet unique en laiton anticalcaire (C02446) et support mural réglable en laiton avec coude de raccordement mural (C06949).

	EURO
CR1560T	130,00
CRS1560T	215,00
NS1560T	215,00
NSC1560T	265,00
GF1560T	265,00
CN1560T	265,00
CNS1560T	320,00
NEO1560T	205,00
BIO1560T	205,00
OR1560T	330,00
ORS1560T	375,00
TS1560T	265,00
BR1560T	215,00
RA1560T	215,00
SC1560T	215,00

**ART. C00669**

Bocca di erogazione per incasso doccia.

Built-in shower spout.

Bec de douche encastré.

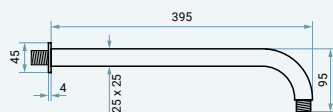
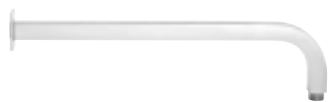
	EURO
C00669CR	113,00
C00669CRS	190,00
C00669NS	190,00
C00669NSC	230,00
C00669GF	230,00
C00669CN	230,00
C00669CNS	270,00
C00669NEO	165,00
C00669BIO	165,00
C00669OR	280,00
C00669ORS	325,00
C00669TS	230,00
C00669BR	190,00
C00669RA	190,00
C00669SC	190,00

ART. C00695

Braccio doccia curvo sezione quadrata in ottone, attacco M 1/2" x M 1/2".

Brass curved square shower arm, M 1/2" x M 1/2".

Bras de douche carré courbé en laiton, M 1/2" x M 1/2".



EURO

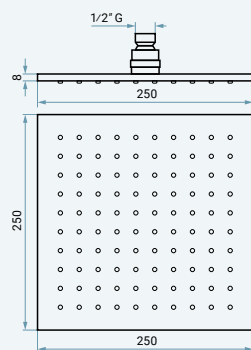
C00695 CR	85,00
C00695 CRS	150,00
C00695 NS	150,00
C00695 NSC	180,00
C00695 GF	180,00
C00695 CN	180,00
C00695 CNS	210,00
C00695 NEO	130,00
C00695 BIO	130,00
C00695 OR	220,00
C00695 ORS	255,00
C00695 TS	180,00
C00695 BR	150,00
C00695 RA	150,00
C00695 SC	150,00

ART. C06658mm250

Soffione quadro in ottone, anticalcare, ispezionabile, con snodo F 1/2", 250 mm.

Brass square shower head, antiscala, inspectionable, with adjustable F 1/2" connection, 250 mm.

Pomme de tête carrée en laiton, anticalcaire, inspectionnable, avec raccord F 1/2" réglable, 250 mm.



EURO

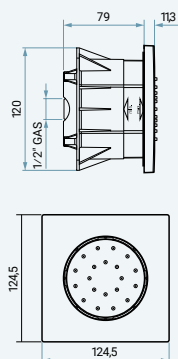
C06658mm250 CR	205,00
C06658mm250 CRS	370,00
C06658mm250 NS	370,00
C06658mm250 NSC	445,00
C06658mm250 GF	445,00
C06658mm250 CN	445,00
C06658mm250 CNS	490,00
C06658mm250 NEO	360,00
C06658mm250 BIO	360,00
C06658mm250 OR	500,00
C06658mm250 ORS	620,00
C06658mm250 TS	445,00
C06658mm250 BR	370,00
C06658mm250 RA	370,00
C06658mm250 SC	370,00
C06658mm250 CC	360,00

ART. C06641

Soffione laterale orientabile ad incasso, anticalcare, ispezionabile, con attacco F 1/2".

Adjustable built-in lateral body spray, antiscala, inspectionable, with F 1/2" connection.

Body jet encastré latéral orientable, anticalcaire, inspectionnable, avec raccord F 1/2".



EURO

C06641 CR	120,00
C06641 NEO	170,00
C06641 BIO	170,00

Altri articoli per completare la tua collezione
Other items to complete your collection
D'autres articles pour compléter votre collection



Termostatici
Thermostatic mixers
Mitigeurs thermostatiques

PAG. **427**



Accessori bagno
Bathroom accessories
Accessoires de salle de bain

PAG. **553**



Sistemi doccia
Shower systems
Systèmes de douche

PAG. **441**



Cucina
Kitchen
Cuisine

PAG. **569**

sicily



modern

Finiture – Finishes – Finitions

Per i riferimenti alle finiture, apri l'anta della copertina.
 For the references to finishes, open the front cover flap.
 Pour les références aux finitions, ouvrez le rabat replié de la couverture.

Informazioni tecniche – Technical information – Données techniques

Questa collezione viene fornita completa di flessibili di alimentazione F 3/8" e scarico 1"1/4.
 This collection is supplied with F 3/8" connection hoses and 1"1/4 waste.
 Cette collection est fournie avec des flexibles F 3/8" et vidage 1"1/4.

Cartucce – Cartridges – Cartouches

Cartuccia a dischi ceramici
 Ceramic discs cartridge
 Cartouche à disques en céramique

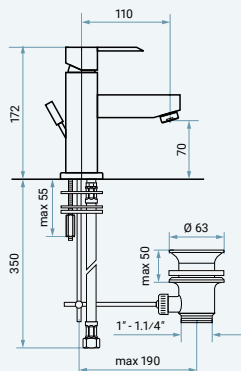


C01101
 Ø 35 C/D



C01102
 Ø 35 S/D

	C01101 Ø 35 C/D	C01102 Ø 35 S/D
38003	•	
38003BIG		•
38055		•
38004	•	
38001		•
38001B		•
38120		•
38002		•
38002B		•
38009		•
38019CER		•
38029		•



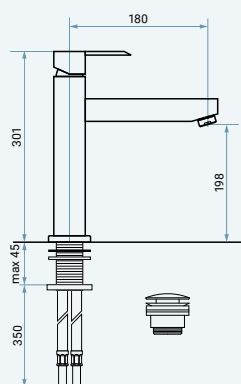
ART. 38003

Miscelatore lavabo con scarico automatico.

CR38003 **210,00** EURO

Single-lever basin mixer with pop-up waste.

Mitigeur lavabo avec vidage pop-up.



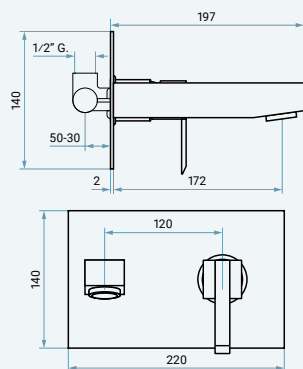
ART. 38003BIG

Miscelatore lavabo alto con scarico click clack.

CR38003BIG **400,00** EURO

Single-lever basin mixer Big with click clack waste.

Mitigeur lavabo surélevé avec vidage click clack.



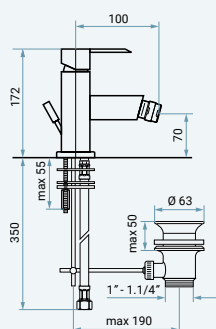
ART. 38055

Miscelatore lavabo ad incasso senza scarico.

CR38055 **270,00** EURO

Built-in basin mixer without waste.

Mitigeur lavabo encastré sans vidage.



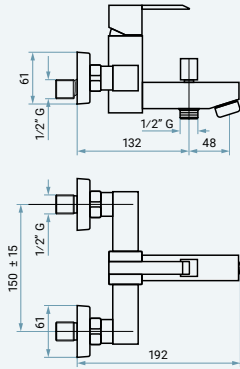
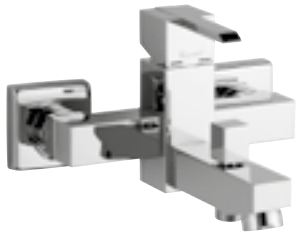
ART. 38004

Miscelatore bidet con scarico automatico.

CR38004 **205,00** EURO

Single-lever bidet mixer with pop-up waste.

Mitigeur bidet avec vidage pop-up.



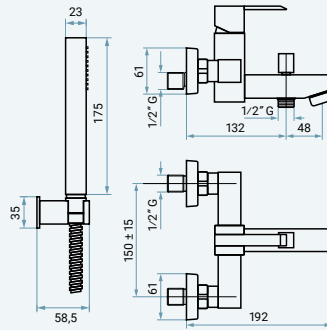
ART. 38001

Miscelatore vasca esterno senza accessori.

Single-lever bath mixer without accessories.

Mitigeur bain sans accessoires.

EURO
CR38001 310,00



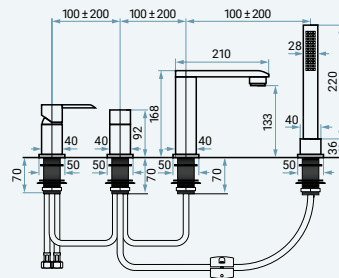
ART. 38001B

Miscelatore vasca esterno con accessori.

Single-lever bath mixer with accessories.

Mitigeur bain avec accessoires.

EURO
CR38001B 410,00



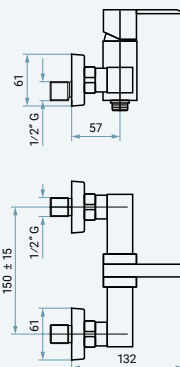
ART. 38120

Miscelatore bordo vasca.

Single-lever deck mounted bath mixer.

Mitigeur baignoire sur gorge.

EURO
CR38120 680,00



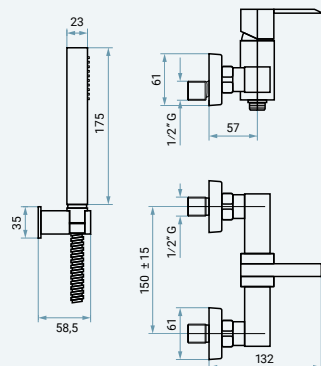
ART. 38002

Miscelatore doccia esterno senza accessori.

Single-lever shower mixer without accessories.

Mitigeur douche sans accessoires.

EURO
CR38002 230,00

**ART. 38002B**

Miscelatore doccia esterno con accessori.

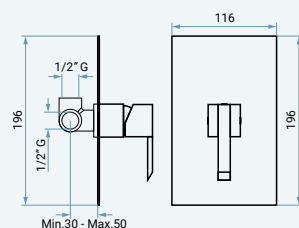
CR38002B

EURO

330,00

Single-lever shower mixer with accessories.

Mitigeur douche avec accessoires.

**ART. 38009**

Miscelatore doccia incasso.

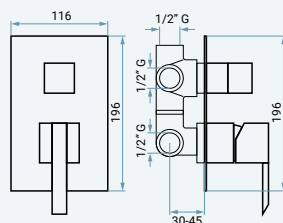
CR38009

EURO

165,00

Built-in single-lever shower mixer.

Mitigeur douche encastré.

**ART. 38019CER**

Miscelatore doccia incasso con cartuccia deviatore 2 vie.

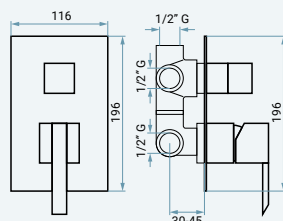
CR38019CER

EURO

260,00

Built-in single-lever shower mixer with 2 ways diverter cartridge.

Mitigeur douche encastré avec cartouche inverseur 2 voies.

**ART. 38029**

Miscelatore doccia incasso con cartuccia deviatore 3 vie.

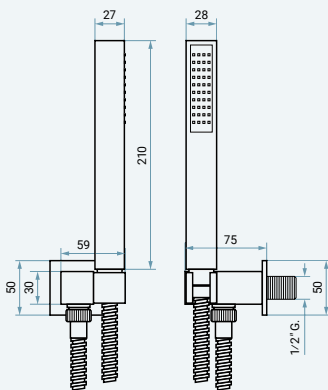
CR38029

EURO

260,00

Built-in single-lever shower mixer with 3 ways diverter cartridge.

Mitigeur douche encastré avec cartouche inverseur 3 voies.



ART. 156

Kit doccia con flessibile in ottone doppia aggraffatura 150 cm (C02706), doccetta monogetto anticalcare in ABS (C02413E) e supporto snodato in ottone con presa acqua a muro incorporata (C06949).

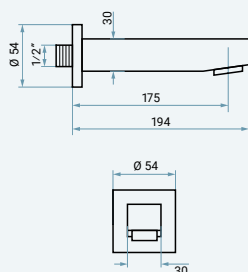
Shower set with double interlock brass flexible hose 150 cm (C02706), 1 jet ABS antiscaling handshower (C02413E) and brass adjustable shower holder with built-in water inlet (C06949).

Kit de douche avec flexible en laiton à double verrouillage 150 cm (C02706), douchette à jet unique en ABS anticalcaire (C02413E) et support mural réglable en laiton avec coude de raccordement mural (C06949).

CR156

EURO

90,00



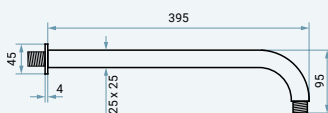
ART. C00669

Bocca di erogazione per incasso doccia.

Built-in shower spout.

Bec de douche encastré.

	EURO
C00669CR	113,00
C00669CRS	190,00
C00669NS	190,00
C00669NSC	230,00
C00669GF	230,00
C00669CN	230,00
C00669CNS	270,00
C00669NEO	165,00
C00669BIO	165,00
C00669OR	280,00
C00669ORS	325,00
C00669TS	230,00
C00669BR	190,00
C00669RA	190,00
C00669SC	190,00



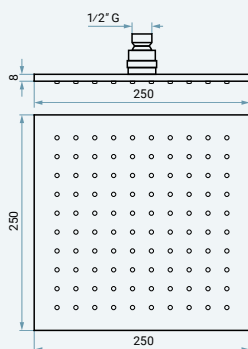
ART. C00695

Braccio doccia curvo sezione quadrata in ottone, attacco M 1/2" x M 1/2".

Brass curved square shower arm, M 1/2" x M 1/2".

Bras de douche carré courbé en laiton, M 1/2" x M 1/2".

	EURO
C00695CR	85,00
C00695CRS	150,00
C00695NS	150,00
C00695NSC	180,00
C00695GF	180,00
C00695CN	180,00
C00695CNS	210,00
C00695NEO	130,00
C00695BIO	130,00
C00695OR	220,00
C00695ORS	255,00
C00695TS	180,00
C00695BR	150,00
C00695RA	150,00
C00695SC	150,00



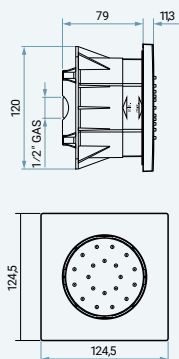
ART. C06658mm250

Soffione quadro in ottone, anticalcare, ispezionabile, con snodo F 1/2", 250 mm.

Brass square shower head, antiscaling, inspectionable, with adjustable F 1/2" connection, 250 mm.

Pomme de tête carrée en laiton, anticalcaire, inspectionnable, avec raccord F 1/2" réglable, 250 mm.

	EURO
C06658mm250CR	205,00
C06658mm250CRS	370,00
C06658mm250NS	370,00
C06658mm250NSC	445,00
C06658mm250GF	445,00
C06658mm250CN	445,00
C06658mm250CNS	490,00
C06658mm250NEO	360,00
C06658mm250BIO	360,00
C06658mm250OR	500,00
C06658mm250ORS	620,00
C06658mm250TS	445,00
C06658mm250BR	370,00
C06658mm250RA	370,00
C06658mm250SC	370,00
C06658mm250CC	360,00

**ART. C06641**

Soffione laterale orientabile ad incasso, anticalcare, ispezionabile, con attacco F 1/2".

Adjustable built-in lateral body spray, antiscalc, inspectionable, with F 1/2" connection.

Body jet encastré latéral orientable, anticalcaire, inspectionnable, avec raccord F 1/2".

EURO

C06641 CR	120,00
C06641 NEO	170,00
C06641 BIO	170,00

Altri articoli per completare la tua collezione

Other items to complete your collection

D'autres articles pour compléter votre collection



Termostatici
Thermostatic mixers
Mitigeurs thermostatiques

PAG. 427



Accessori bagno
Bathroom accessories
Accessoires de salle de bain

PAG. 553



Sistemi doccia
Shower systems
Systèmes de douche

PAG. 441



Cucina
Kitchen
Cuisine

PAG. 569

piper



modern

Finiture – Finishes – Finitions

Per i riferimenti alle finiture, apri l'anta della copertina.
 For the references to finishes, open the front cover flap.
 Pour les références aux finitions, ouvrez le rabat replié de la couverture.

Informazioni tecniche – Technical information – Données techniques

Questa collezione viene fornita completa di flessibili di alimentazione F 3/8" e scarico 1"1/4.
 This collection is supplied with F 3/8" connection hoses and 1"1/4 waste.
 Cette collection est fournie avec des flexibles F 3/8" et vidage 1"1/4.

Cartucce – Cartridges – Cartouches

Cartuccia a dischi ceramici
 Ceramic discs cartridge
 Cartouche à disques en céramique



C01101
 Ø 35 C/D



C01102
 Ø 35 S/D



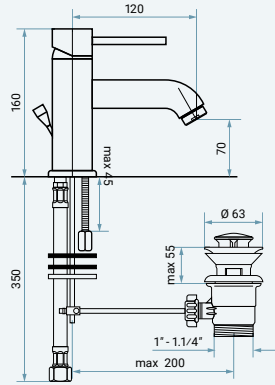
C01103
 Ø 40 C/D

Vitone ceramico
 Ceramic headwork
 Tête céramique



C07710

	C01101 Ø 35 C/D	C01102 Ø 35 S/D	C01103 Ø 40 C/D	C07710
45003	•			
45003TC	•			
45073			•	
45033				•
45155				•
45055		•		
45053		•		
45004	•			
45074			•	
45034				•
45001	•			
45001B	•			
45051		•		
45120		•		
45030			•	
4500128	•			
45002	•			
45002B	•			
45009		•		
45009PI		•		
45052		•		
45019		•		
45059		•		
45019CER		•		
45029		•		
4500284	•			



ART. 45003

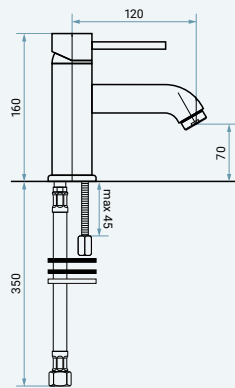
Miscelatore lavabo con scarico automatico.

Single-lever basin mixer with pop-up waste.

Mitigeur lavabo avec vidage pop-up.

EURO

CR45003	116,00
CRS45003	205,00
NS45003	205,00
NSC45003	250,00
GF45003	250,00
CN45003	250,00
CNS45003	290,00
NEO45003	170,00
BIO45003	170,00
OR45003	315,00
ORS45003	345,00
BR45003	205,00
RA45003	205,00
SC45003	205,00



ART. 45003TC

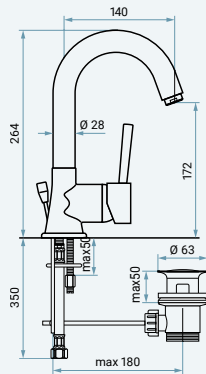
Miscelatore lavabo senza scarico e senza foro per salterello.

Single-lever basin mixer without waste and hole for pull-rod.

Mitigeur lavabo sans vidage et trou pour tirette.

EURO

CR45003TC	102,00
CRS45003TC	180,00
NS45003TC	180,00
NSC45003TC	220,00
GF45003TC	220,00
CN45003TC	220,00
CNS45003TC	250,00
NEO45003TC	150,00
BIO45003TC	150,00
OR45003TC	275,00
ORS45003TC	305,00
BR45003TC	180,00
RA45003TC	180,00
SC45003TC	180,00



ART. 45073

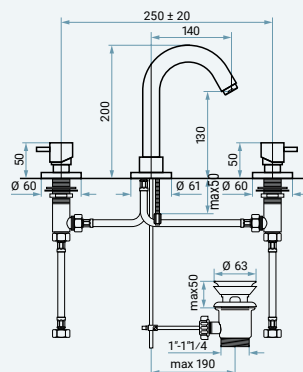
Miscelatore lavabo con scarico automatico.

Single-lever basin mixer with pop-up waste.

Mitigeur lavabo avec vidage pop-up.

EURO

CR45073	150,00
CRS45073	250,00
NS45073	250,00
NSC45073	305,00
GF45073	305,00
CN45073	305,00
CNS45073	350,00
NEO45073	210,00
BIO45073	210,00
OR45073	380,00
ORS45073	420,00
BR45073	250,00
RA45073	250,00
SC45073	250,00



ART. 45033

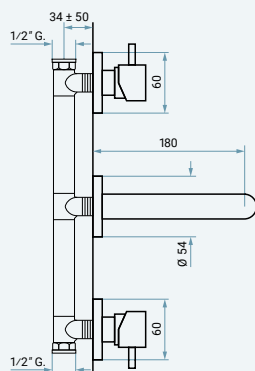
Batteria lavabo con scarico automatico.

Basin group with pop-up waste.

Mélangeur lavabo 3 trous avec vidage pop-up.

EURO

CR45033	280,00
CRS45033	450,00
NS45033	450,00
NSC45033	545,00
GF45033	545,00
CN45033	545,00
CNS45033	630,00
NEO45033	380,00
BIO45033	380,00
OR45033	685,00
ORS45033	760,00
BR45033	450,00
RA45033	450,00
SC45033	450,00



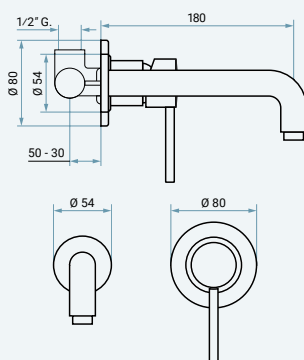
ART. 45155

Batteria lavabo 3 fori ad incasso senza scarico.

Built-in 3-holes basin group without waste.

Mélangeur lavabo encastré 3 trous sans vidage.

	EURO
CR45155	220,00
CRS45155	345,00
NS45155	345,00
NSC45155	420,00
GF45155	420,00
CN45155	420,00
CNS45155	485,00
NEO45155	290,00
BIO45155	290,00
OR45155	530,00
ORS45155	585,00
BR45155	345,00
RA45155	345,00
SC45155	345,00



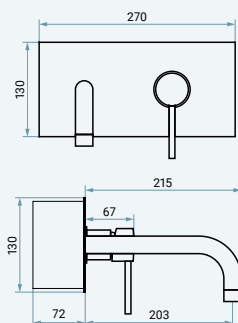
ART. 45055

Miscelatore lavabo ad incasso senza scarico.

Built-in basin mixer without waste.

Mitigeur lavabo encastré sans vidage.

	EURO
CR45055	125,00
CRS45055	195,00
NS45055	195,00
NSC45055	235,00
GF45055	235,00
CN45055	235,00
CNS45055	270,00
NEO45055	160,00
BIO45055	160,00
OR45055	295,00
ORS45055	325,00
BR45055	195,00
RA45055	195,00
SC45055	195,00



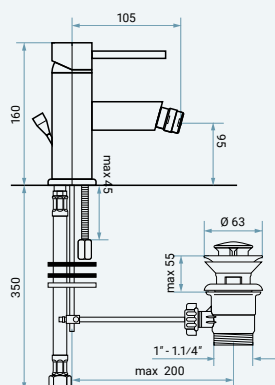
ART. 45053

Miscelatore lavabo ad incasso senza scarico.

Built-in basin mixer without waste.

Mitigeur lavabo encastré sans vidage.

	EURO
CR45053	310,00
CRS45053	520,00
NS45053	520,00
NSC45053	650,00
GF45053	650,00
CN45053	650,00
CNS45053	750,00
NEO45053	460,00
BIO45053	460,00
OR45053	800,00
ORS45053	875,00
BR45053	520,00
RA45053	520,00
SC45053	520,00



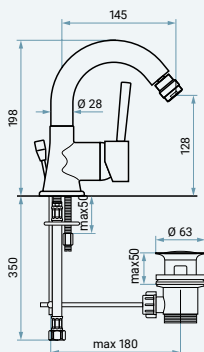
ART. 45004

Miscelatore bidet con scarico automatico.

Single-lever bidet mixer with pop-up waste.

Mitigeur bidet avec vidage pop-up.

	EURO
CR45004	123,00
CRS45004	205,00
NS45004	205,00
NSC45004	250,00
GF45004	250,00
CN45004	250,00
CNS45004	290,00
NEO45004	175,00
BIO45004	175,00
OR45004	315,00
ORS45004	350,00
BR45004	205,00
RA45004	205,00
SC45004	205,00



ART. 45074

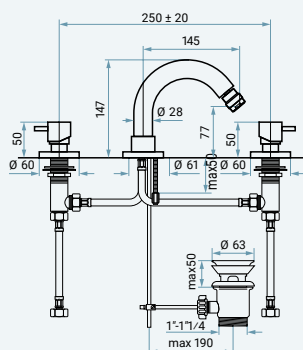
Miscelatore bidet con scarico automatico.

Single-lever bidet mixer with pop-up waste.

Mitigeur bidet avec vidage pop-up.

EURO

CR45074	155,00
CRS45074	260,00
NS45074	260,00
NSC45074	315,00
GF45074	315,00
CN45074	315,00
CNS45074	360,00
NEO45074	215,00
BIO45074	215,00
OR45074	395,00
ORS45074	440,00
BR45074	260,00
RA45074	260,00
SC45074	260,00



ART. 45034

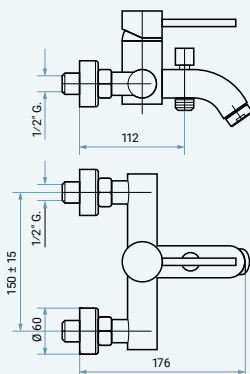
Batteria bidet con scarico automatico.

Bidet group with pop-up waste.

Mélangeur bidet 3 trous avec vidage pop-up.

EURO

CR45034	285,00
CRS45034	455,00
NS45034	455,00
NSC45034	555,00
GF45034	555,00
CN45034	555,00
CNS45034	640,00
NEO45034	385,00
BIO45034	385,00
OR45034	700,00
ORS45034	775,00
BR45034	455,00
RA45034	455,00
SC45034	455,00



ART. 45001

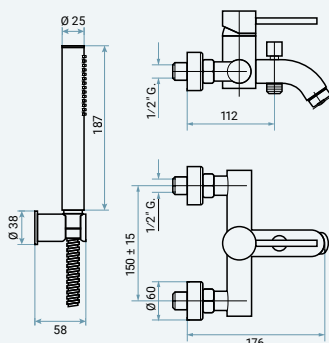
Miscelatore vasca esterno senza accessori.

Single-lever bath mixer without accessories.

Mitigeur bain sans accessoires.

EURO

CR45001	150,00
CRS45001	245,00
NS45001	245,00
NSC45001	300,00
GF45001	300,00
CN45001	300,00
CNS45001	345,00
NEO45001	205,00
BIO45001	205,00
OR45001	375,00
ORS45001	415,00
BR45001	245,00
RA45001	245,00
SC45001	245,00



ART. 45001B

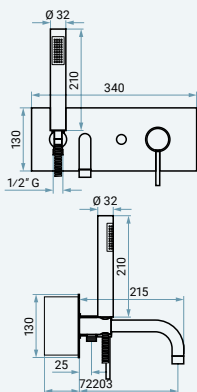
Miscelatore vasca esterno con accessori.

Single-lever bath mixer with accessories.

Mitigeur bain avec accessoires.

EURO

CR45001B	240,00
CRS45001B	385,00
NS45001B	385,00
NSC45001B	470,00
GF45001B	470,00
CN45001B	470,00
CNS45001B	540,00
NEO45001B	325,00
BIO45001B	325,00
OR45001B	590,00
ORS45001B	655,00
BR45001B	385,00
RA45001B	385,00
SC45001B	385,00



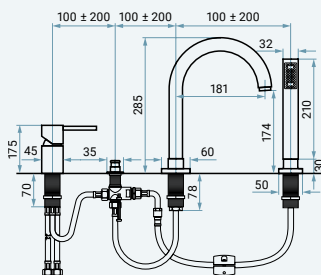
ART. 45051

Miscelatore vasca incasso completo di bocca di erogazione, deviatore, supporto per doccia con presa acqua, flessibile e doccia.

Built-in bath mixer with spout, diverter, shower holder with water inlet, flexible hose and handshower.

Mitigeur bain encastré avec bec, inverseur, support douche avec coude de raccordement, flexible et douche.

	EURO
CR45051	515,00
CRS45051	900,00
NS45051	900,00
NSC45051	1.100,00
GF45051	1.100,00
CN45051	1.100,00
CNS45051	1.300,00
NEO45051	850,00
BIO45051	850,00
OR45051	1.380,00
ORS45051	1.500,00
BR45051	900,00
RA45051	900,00
SC45051	900,00



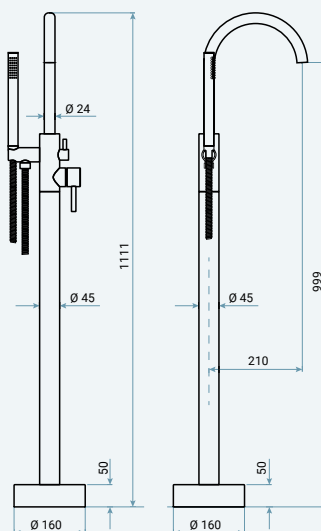
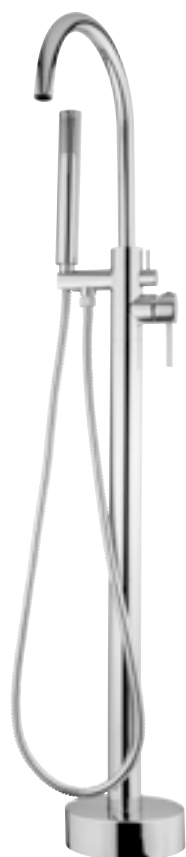
ART. 45120

Miscelatore bordo vasca.

Single-lever deck mounted bath mixer.

Mitigeur baignoire sur gorge.

	EURO
CR45120	370,00
CRS45120	580,00
NS45120	580,00
NSC45120	700,00
GF45120	700,00
CN45120	700,00
CNS45120	805,00
NEO45120	480,00
BIO45120	480,00
OR45120	875,00
ORS45120	980,00
BR45120	580,00
RA45120	580,00
SC45120	580,00



ART. 45030

Piantana vasca in ottone con deviatore. Set composto da:

- miscelatore con deviatore
- flessibile in ottone doppia aggiratura 150 cm (C02706)
- doccia monogetto anticalcare in ABS (C02551)
- kit di fissaggio e alimentazione ad incasso pavimento.

Brass free standing bath mixer with diverter. Set composed by:

- single-lever mixer with diverter
- double interlock brass flexible hose 150 cm (C02706)
- 1 jet ABS antiscald handshower (C02551)
- fixing kit with floor pillar.

Mitigeur bain en laiton avec inverseur. Ensemble composé de:

- mitigeur avec inverseur
- flexible en laiton à double verrouillage 150 cm (C02706)
- douche à jet unique en ABS anticalcaire (C02551)
- kit de fixation et raccords sol.

	EURO
CR45030	705,00

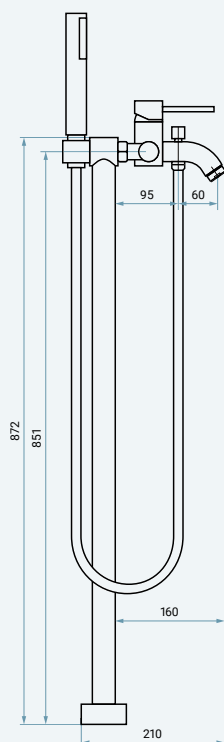
ART. 4500128

Colonne verticali in ottone per bordo vasca. Set composto da:
 - miscelatore vasca con deviatore (45001)
 - flessibile in ottone doppia aggraffatura 150 cm (C02706)
 - doccetta monogetto anticalcare in ottone (C02445)
 - kit di fissaggio e alimentazione ad incasso pavimento.

Brass vertical bath columns. Set composed by:
 - single-lever bath mixer with diverter (45001)
 - double interlock brass flexible hose 150 cm (C02706)
 - 1 jet brass antiscald handshower (C02445)
 - fixing kit with floor pillar.

Colonnes verticales en laiton pour baignoire. Ensemble composé de:
 - mitigeur bain avec inverseur (45001)
 - flexible en laiton à double verrouillage 150 cm (C02706)
 - douchette à jet unique en laiton anticalcaire (C02445)
 - kit de fixation et raccords sol.

EURO	
CR4500128	990,00
CRS4500128	1.800,00
NS4500128	1.800,00
NSC4500128	2.165,00
GF4500128	2.165,00
CN4500128	2.165,00
CNS4500128	2.500,00
NEO4500128	1.490,00
BIO4500128	1.490,00
OR4500128	2.720,00
ORS4500128	3.015,00
BR4500128	1.800,00
RA4500128	1.800,00
SC4500128	1.800,00



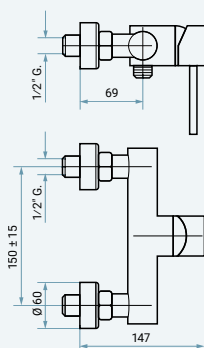
ART. 45002

Miscelatore doccia esterno senza accessori.

Single-lever shower mixer without accessories.

Mitigeur douche sans accessoires.

EURO	
CR45002	111,00
CRS45002	185,00
NS45002	185,00
NSC45002	225,00
GF45002	225,00
CN45002	225,00
CNS45002	260,00
NEO45002	155,00
BIO45002	155,00
OR45002	285,00
ORS45002	315,00
BR45002	185,00
RA45002	185,00
SC45002	185,00



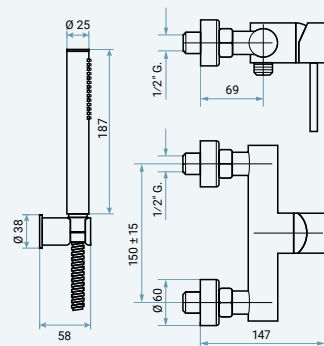
ART. 45002B

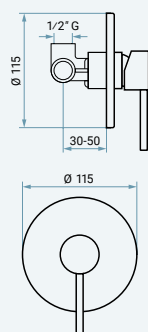
Miscelatore doccia esterno con accessori.

Single-lever shower mixer with accessories.

Mitigeur douche avec accessoires.

EURO	
CR45002B	195,00
CRS45002B	325,00
NS45002B	325,00
NSC45002B	395,00
GF45002B	395,00
CN45002B	395,00
CNS45002B	460,00
NEO45002B	275,00
BIO45002B	275,00
OR45002B	500,00
ORS45002B	550,00
BR45002B	325,00
RA45002B	325,00
SC45002B	325,00





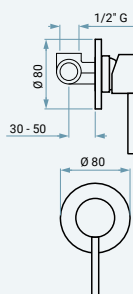
ART. 45009

Miscelatore doccia incasso.

Built-in single-lever shower mixer.

Mitigeur douche encastré.

	EURO
CR45009	75,00
CRS45009	115,00
NS45009	115,00
NSC45009	140,00
GF45009	140,00
CN45009	140,00
CNS45009	165,00
NEO45009	100,00
BIO45009	100,00
OR45009	180,00
ORS45009	195,00
BR45009	115,00
RA45009	115,00
SC45009	115,00



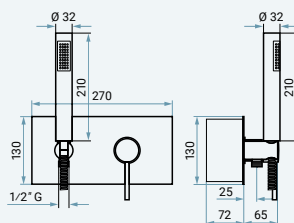
ART. 45009PI

Miscelatore doccia incasso.

Built-in single-lever shower mixer.

Mitigeur douche encastré.

	EURO
CR45009PI	87,00
CRS45009PI	135,00
NS45009PI	135,00
NSC45009PI	165,00
GF45009PI	165,00
CN45009PI	165,00
CNS45009PI	190,00
NEO45009PI	115,00
BIO45009PI	115,00
OR45009PI	205,00
ORS45009PI	225,00
BR45009PI	135,00
RA45009PI	135,00
SC45009PI	135,00



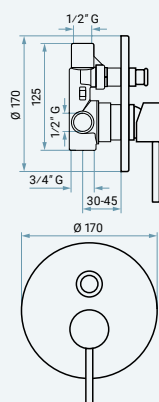
ART. 45052

Miscelatore doccia incasso completo di supporto per doccetta con presa acqua, flessibile e doccetta.

Built-in shower mixer with shower holder with water inlet, flexible hose and handshower.

Mitigeur douche encastré avec support douchette avec coude de raccordement, flexible et douchette.

	EURO
CR45052	370,00
CRS45052	640,00
NS45052	640,00
NSC45052	790,00
GF45052	790,00
CN45052	790,00
CNS45052	900,00
NEO45052	560,00
BIO45052	560,00
OR45052	980,00
ORS45052	1.100,00
BR45052	640,00
RA45052	640,00
SC45052	640,00



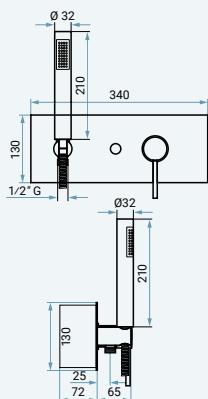
ART. 45019

Miscelatore doccia incasso con deviatore a pulsante 2 vie.

Built-in single-lever shower mixer with 2 ways push-button diverter.

Mitigeur douche encastré avec inverseur à bouton-poussoir 2 voies.

	EURO
CR45019	147,00
CRS45019	230,00
NS45019	230,00
NSC45019	280,00
GF45019	280,00
CN45019	280,00
CNS45019	325,00
NEO45019	195,00
BIO45019	195,00
OR45019	355,00
ORS45019	390,00
BR45019	230,00
RA45019	230,00
SC45019	230,00



ART. 45059

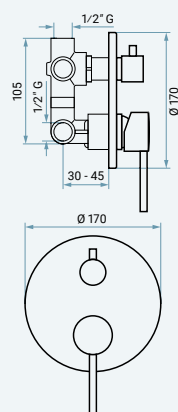
Miscelatore doccia incasso completo di deviatore, supporto per doccetta con presa acqua, flessibile e doccetta.

Built-in shower mixer with diverter, shower holder with water inlet, flexible hose and handshower.

Mitigeur douche encastré avec inverseur, support douchette avec coude de raccordement, flexible et douchette.

EURO

CR45059	455,00
CRS45059	790,00
NS45059	790,00
NSC45059	990,00
GF45059	990,00
CN45059	990,00
CNS45059	1.130,00
NEO45059	705,00
BIO45059	705,00
OR45059	1.220,00
ORS45059	1.350,00
BR45059	790,00
RA45059	790,00
SC45059	790,00



ART. 45019CER

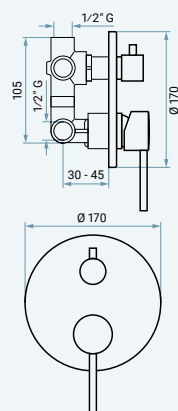
Miscelatore doccia incasso con cartuccia deviatore 2 vie.

Built-in single-lever shower mixer with 2 ways diverter cartridge.

Mitigeur douche encastré avec cartouche inverseur 2 voies.

EURO

CR45019CER	178,00
CRS45019CER	275,00
NS45019CER	275,00
NSC45019CER	335,00
GF45019CER	335,00
CN45019CER	335,00
CNS45019CER	385,00
NEO45019CER	230,00
BIO45019CER	230,00
OR45019CER	420,00
ORS45019CER	465,00
BR45019CER	275,00
RA45019CER	275,00
SC45019CER	275,00



ART. 45029

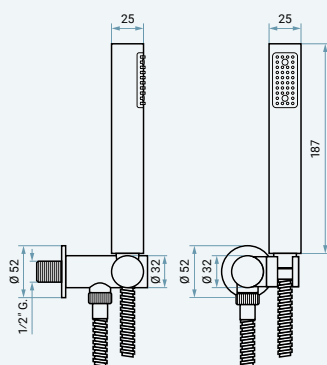
Miscelatore doccia incasso con cartuccia deviatore 3 vie.

Built-in single-lever shower mixer with 3 ways diverter cartridge.

Mitigeur douche encastré avec cartouche inverseur 3 voies.

EURO

CR45029	178,00
CRS45029	275,00
NS45029	275,00
NSC45029	335,00
GF45029	335,00
CN45029	335,00
CNS45029	385,00
NEO45029	230,00
BIO45029	230,00
OR45029	420,00
ORS45029	465,00
BR45029	275,00
RA45029	275,00
SC45029	275,00



ART. 1540T


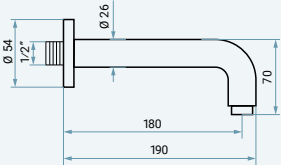

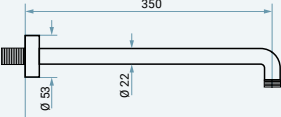

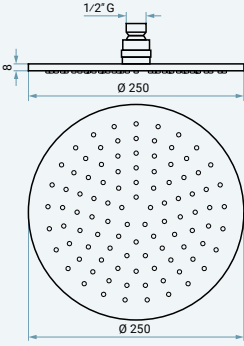

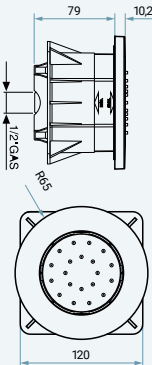
Kit doccia con flessibile in ottone doppia aggiratura 150 cm (C02706), doccetta monogetto anticalcare in ottone (C02445) e supporto snodato in ottone con presa acqua a muro incorporata (C06948).

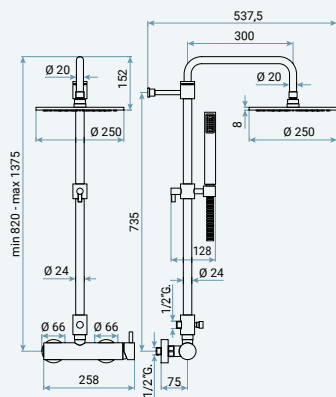
Shower set with double interlock brass flexible hose 150 cm (C02706), 1 jet brass antiscaling handshower (C02445) and brass adjustable shower holder with built-in water inlet (C06948).

Kit de douche avec flexible en laiton à double verrouillage 150 cm (C02706), douchette à jet unique en laiton anticalcaire (C02445) et support mural réglable en laiton avec coude de raccordement mural (C06948).

EURO

CR1540T	116,00
CRS1540T	200,00
NS1540T	200,00
NSC1540T	240,00
GF1540T	240,00
CN1540T	240,00
CNS1540T	295,00
NEO1540T	190,00
BIO1540T	190,00
OR1540T	300,00
ORS1540T	340,00
TS1540T	240,00
BR1540T	200,00
RA1540T	200,00
SC1540T	200,00

		<p>ART. C00626F190</p> <p>Bocca di erogazione per incasso doccia, 190 mm.</p> <p>Built-in shower spout, 190 mm.</p> <p>Bec de douche encastré, 190 mm.</p> <table border="0"> <tr> <td>C00626F190CR</td> <td>40,00</td> </tr> <tr> <td>C00626F190CRS</td> <td>66,00</td> </tr> <tr> <td>C00626F190NS</td> <td>66,00</td> </tr> <tr> <td>C00626F190NSC</td> <td>80,00</td> </tr> <tr> <td>C00626F190GF</td> <td>80,00</td> </tr> <tr> <td>C00626F190CN</td> <td>80,00</td> </tr> <tr> <td>C00626F190CNS</td> <td>94,00</td> </tr> <tr> <td>C00626F190NEO</td> <td>58,00</td> </tr> <tr> <td>C00626F190BIO</td> <td>58,00</td> </tr> <tr> <td>C00626F190OR</td> <td>96,00</td> </tr> <tr> <td>C00626F190ORS</td> <td>112,00</td> </tr> <tr> <td>C00626F190TS</td> <td>80,00</td> </tr> <tr> <td>C00626F190BR</td> <td>66,00</td> </tr> <tr> <td>C00626F190RA</td> <td>66,00</td> </tr> <tr> <td>C00626F190SC</td> <td>66,00</td> </tr> <tr> <td>C00626F190CO</td> <td>66,00</td> </tr> <tr> <td>C00626F190CG</td> <td>80,00</td> </tr> <tr> <td>C00626F190CC</td> <td>58,00</td> </tr> </table>	C00626F190 CR	40,00	C00626F190 CRS	66,00	C00626F190 NS	66,00	C00626F190 NSC	80,00	C00626F190 GF	80,00	C00626F190 CN	80,00	C00626F190 CNS	94,00	C00626F190 NEO	58,00	C00626F190 BIO	58,00	C00626F190 OR	96,00	C00626F190 ORS	112,00	C00626F190 TS	80,00	C00626F190 BR	66,00	C00626F190 RA	66,00	C00626F190 SC	66,00	C00626F190 CO	66,00	C00626F190 CG	80,00	C00626F190 CC	58,00
C00626F190 CR	40,00																																					
C00626F190 CRS	66,00																																					
C00626F190 NS	66,00																																					
C00626F190 NSC	80,00																																					
C00626F190 GF	80,00																																					
C00626F190 CN	80,00																																					
C00626F190 CNS	94,00																																					
C00626F190 NEO	58,00																																					
C00626F190 BIO	58,00																																					
C00626F190 OR	96,00																																					
C00626F190 ORS	112,00																																					
C00626F190 TS	80,00																																					
C00626F190 BR	66,00																																					
C00626F190 RA	66,00																																					
C00626F190 SC	66,00																																					
C00626F190 CO	66,00																																					
C00626F190 CG	80,00																																					
C00626F190 CC	58,00																																					
		<p>ART. C00679mm350</p> <p>Braccio doccia tondo in ottone, attacco M 1/2" x M 1/2", 350 mm.</p> <p>Brass round shower arm, M 1/2" x M 1/2", 350 mm.</p> <p>Bras de douche rond en laiton, M 1/2" x M 1/2", 350 mm.</p> <table border="0"> <tr> <td>C00679mm350CR</td> <td>53,00</td> </tr> <tr> <td>C00679mm350CRS</td> <td>92,00</td> </tr> <tr> <td>C00679mm350NS</td> <td>92,00</td> </tr> <tr> <td>C00679mm350NSC</td> <td>111,00</td> </tr> <tr> <td>C00679mm350GF</td> <td>111,00</td> </tr> <tr> <td>C00679mm350CN</td> <td>111,00</td> </tr> <tr> <td>C00679mm350CNS</td> <td>131,00</td> </tr> <tr> <td>C00679mm350NEO</td> <td>80,00</td> </tr> <tr> <td>C00679mm350BIO</td> <td>80,00</td> </tr> <tr> <td>C00679mm350OR</td> <td>135,00</td> </tr> <tr> <td>C00679mm350ORS</td> <td>160,00</td> </tr> <tr> <td>C00679mm350TS</td> <td>111,00</td> </tr> <tr> <td>C00679mm350BR</td> <td>92,00</td> </tr> <tr> <td>C00679mm350RA</td> <td>92,00</td> </tr> <tr> <td>C00679mm350SC</td> <td>92,00</td> </tr> </table>	C00679mm350 CR	53,00	C00679mm350 CRS	92,00	C00679mm350 NS	92,00	C00679mm350 NSC	111,00	C00679mm350 GF	111,00	C00679mm350 CN	111,00	C00679mm350 CNS	131,00	C00679mm350 NEO	80,00	C00679mm350 BIO	80,00	C00679mm350 OR	135,00	C00679mm350 ORS	160,00	C00679mm350 TS	111,00	C00679mm350 BR	92,00	C00679mm350 RA	92,00	C00679mm350 SC	92,00						
C00679mm350 CR	53,00																																					
C00679mm350 CRS	92,00																																					
C00679mm350 NS	92,00																																					
C00679mm350 NSC	111,00																																					
C00679mm350 GF	111,00																																					
C00679mm350 CN	111,00																																					
C00679mm350 CNS	131,00																																					
C00679mm350 NEO	80,00																																					
C00679mm350 BIO	80,00																																					
C00679mm350 OR	135,00																																					
C00679mm350 ORS	160,00																																					
C00679mm350 TS	111,00																																					
C00679mm350 BR	92,00																																					
C00679mm350 RA	92,00																																					
C00679mm350 SC	92,00																																					
		<p>ART. C06657mm250</p> <p>Soffione tondo in ottone, anticalcare, ispezionabile, con snodo F 1/2", 250 mm.</p> <p>Brass round shower head, antiscala, inspectionable, with adjustable F 1/2" connection, 250 mm.</p> <p>Pomme de tête ronde en laiton, anticalcaire, inspectionnable, avec raccord F 1/2" réglable, 250 mm.</p> <table border="0"> <tr> <td>C06657mm250CR</td> <td>180,00</td> </tr> <tr> <td>C06657mm250CRS</td> <td>350,00</td> </tr> <tr> <td>C06657mm250NS</td> <td>350,00</td> </tr> <tr> <td>C06657mm250NSC</td> <td>390,00</td> </tr> <tr> <td>C06657mm250GF</td> <td>390,00</td> </tr> <tr> <td>C06657mm250CN</td> <td>390,00</td> </tr> <tr> <td>C06657mm250CNS</td> <td>450,00</td> </tr> <tr> <td>C06657mm250NEO</td> <td>335,00</td> </tr> <tr> <td>C06657mm250BIO</td> <td>335,00</td> </tr> <tr> <td>C06657mm250OR</td> <td>475,00</td> </tr> <tr> <td>C06657mm250ORS</td> <td>540,00</td> </tr> <tr> <td>C06657mm250TS</td> <td>390,00</td> </tr> <tr> <td>C06657mm250BR</td> <td>350,00</td> </tr> <tr> <td>C06657mm250RA</td> <td>350,00</td> </tr> <tr> <td>C06657mm250SC</td> <td>350,00</td> </tr> <tr> <td>C06657mm250CC</td> <td>335,00</td> </tr> </table>	C06657mm250 CR	180,00	C06657mm250 CRS	350,00	C06657mm250 NS	350,00	C06657mm250 NSC	390,00	C06657mm250 GF	390,00	C06657mm250 CN	390,00	C06657mm250 CNS	450,00	C06657mm250 NEO	335,00	C06657mm250 BIO	335,00	C06657mm250 OR	475,00	C06657mm250 ORS	540,00	C06657mm250 TS	390,00	C06657mm250 BR	350,00	C06657mm250 RA	350,00	C06657mm250 SC	350,00	C06657mm250 CC	335,00				
C06657mm250 CR	180,00																																					
C06657mm250 CRS	350,00																																					
C06657mm250 NS	350,00																																					
C06657mm250 NSC	390,00																																					
C06657mm250 GF	390,00																																					
C06657mm250 CN	390,00																																					
C06657mm250 CNS	450,00																																					
C06657mm250 NEO	335,00																																					
C06657mm250 BIO	335,00																																					
C06657mm250 OR	475,00																																					
C06657mm250 ORS	540,00																																					
C06657mm250 TS	390,00																																					
C06657mm250 BR	350,00																																					
C06657mm250 RA	350,00																																					
C06657mm250 SC	350,00																																					
C06657mm250 CC	335,00																																					
		<p>ART. C06640</p> <p>Soffione laterale orientabile ad incasso, anticalcare, ispezionabile, con attacco F 1/2".</p> <p>Adjustable built-in lateral body spray, antiscala, inspectionable, with F 1/2" connection.</p> <p>Body jet encastré latéral orientable, anticalcaire, inspectionnable, avec raccord F 1/2".</p> <table border="0"> <tr> <td>C06640CR</td> <td>93,00</td> </tr> <tr> <td>C06640NEO</td> <td>155,00</td> </tr> <tr> <td>C06640BIO</td> <td>155,00</td> </tr> </table>	C06640 CR	93,00	C06640 NEO	155,00	C06640 BIO	155,00																														
C06640 CR	93,00																																					
C06640 NEO	155,00																																					
C06640 BIO	155,00																																					



ART. 4500584

Colonna doccia in ottone regolabile in altezza e orientabile, con deviatore, supporto snodato scorrevole e miscelatore doccia esterno. Set composto da:

- soffione tondo in ottone anticalcare (C06657mm250)
- flessibile in ottone doppia aggraffatura 150 cm (C02706)
- doccetta monogetto anticalcare in ottone (C02445)
- miscelatore doccia esterno (45005C).

Brass adjustable height and directable shower column, with diverter, sliding adjustable shower holder and single-lever shower mixer. Set composed by:

- brass round antiscala shower head (C06657mm250)
- double interlock brass flexible hose 150 cm (C02706)
- 1 jet brass antiscala handshower (C02445)
- single-lever shower mixer (45005C).

Colonne de douche en laiton réglable en hauteur et orientable, avec inverseur, support douchette coulissant et orientable et mitigeur douche. Ensemble composé de:

- pomme de tête ronde en laiton anticalcaire (C06657mm250)
- flexible en laiton à double verrouillage 150 cm (C02706)
- douchette à jet unique en laiton anticalcaire (C02445)
- mitigeur douche (45005C).

	EURO
CR 4500584	770,00
NEO 4500584	1.145,00
BIO 4500584	1.145,00

Altri articoli per completare la tua collezione Other items to complete your collection D'autres articles pour compléter votre collection



Termostatici
Thermostatic mixers
Mitigeurs thermostatiques

PAG. 427



Accessori bagno
Bathroom accessories
Accessoires de salle de bain

PAG. 553



Sistemi doccia
Shower systems
Systèmes de douche

PAG. 441



Cucina
Kitchen
Cuisine

PAG. 569

eden



modern

Finiture – Finishes – Finitions

Per i riferimenti alle finiture, apri l'anta della copertina.
 For the references to finishes, open the front cover flap.
 Pour les références aux finitions, ouvrez le rabat replié de la couverture.

Informazioni tecniche – Technical information – Données techniques

Questa collezione viene fornita completa di flessibili di alimentazione F 3/8" e scarico 1"1/4.
 This collection is supplied with F 3/8" connection hoses and 1"1/4 waste.
 Cette collection est fournie avec des flexibles F 3/8" et vidage 1"1/4.

Cartucce – Cartridges – Cartouches

Cartuccia a dischi ceramici
 Ceramic discs cartridge
 Cartouche à disques en céramique

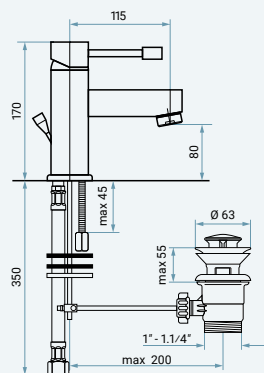


C01101
 Ø 35 C/D



C01102
 Ø 35 S/D

	C01101 Ø 35 C/D	C01102 Ø 35 S/D
71003	•	
70006	•	
71043	•	
71004	•	
71044	•	
71001	•	
71001B	•	
71002	•	
71002B	•	
71009		•
71019		•
71019CER		•
71029		•

**ART. 71003**

Miscelatore lavabo con scarico automatico.

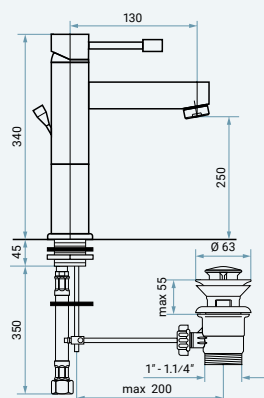
CR71003

EURO

130,00

Single-lever basin mixer with pop-up waste.

Mitigeur lavabo avec vidage pop-up.

**ART. 71006**

Miscelatore lavabo alto con scarico automatico.

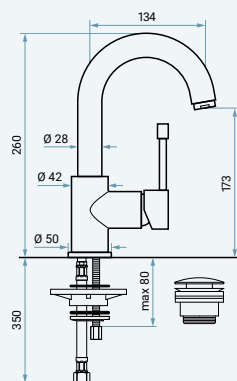
CR71006

EURO

250,00

Single-lever basin mixer Big with pop-up waste.

Mitigeur lavabo surélevé avec vidage pop-up.

**ART. 71043**

Miscelatore lavabo con scarico click clack.

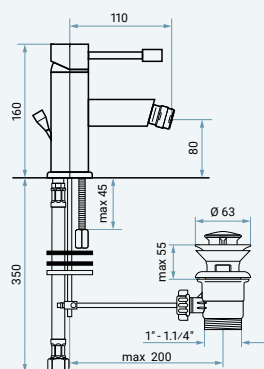
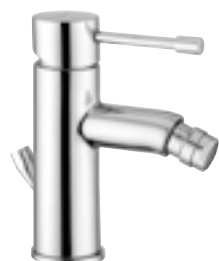
CR71043

EURO

170,00

Single-lever basin mixer with click clack waste.

Mitigeur lavabo avec vidage click clack.

**ART. 71004**

Miscelatore bidet con scarico automatico.


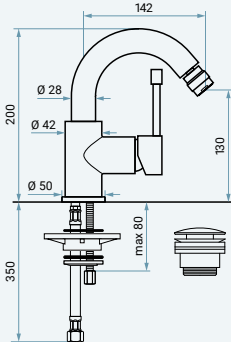

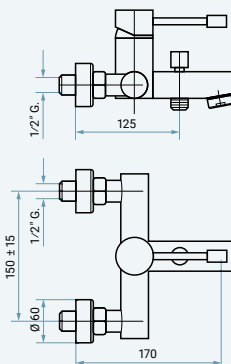

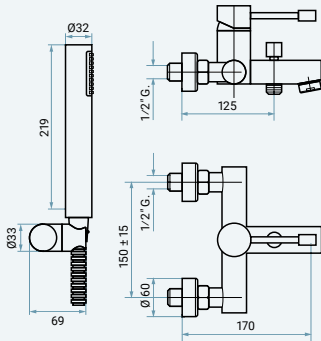

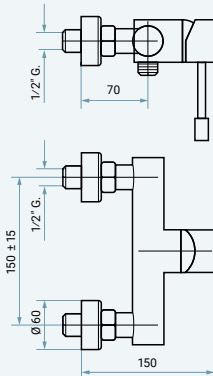
CR71004

EURO

130,00

Single-lever bidet mixer with pop-up waste.

Mitigeur bidet avec vidage pop-up.

		<p>ART. 71044 EURO</p> <p>Miscelatore bidet con scarico click clack. CR71044 175,00</p> <p>Single-lever bidet mixer with click clack waste.</p> <p>Mitigeur bidet avec vidage click clack.</p>
		<p>ART. 71001 EURO</p> <p>Miscelatore vasca esterno senza accessori. CR71001 165,00</p> <p>Single-lever bath mixer without accessories.</p> <p>Mitigeur bain sans accessoires.</p>
		<p>ART. 71001B EURO</p> <p>Miscelatore vasca esterno con accessori. CR71001B 190,00</p> <p>Single-lever bath mixer with accessories.</p> <p>Mitigeur bain avec accessoires.</p>
		<p>ART. 71002 EURO</p> <p>Miscelatore doccia esterno senza accessori. CR71002 115,00</p> <p>Single-lever shower mixer without accessories.</p> <p>Mitigeur douche sans accessoires.</p>

ART. 71002B

Miscelatore doccia esterno con accessori.

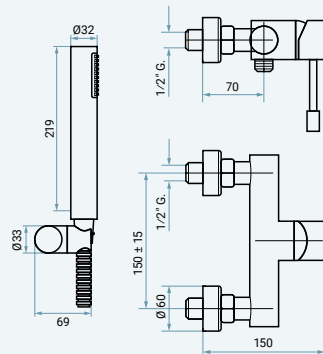
CR71002B

EURO

142,00

Single-lever shower mixer with accessories.

Mitigeur douche avec accessoires.

**ART. 71009**

Miscelatore doccia incasso.

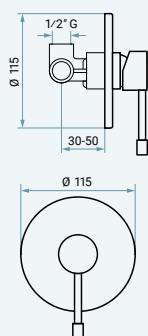
CR71009

EURO

77,00

Built-in single-lever shower mixer.

Mitigeur douche encastré.

**ART. 71019**

Miscelatore doccia incasso con deviatore a pulsante 2 vie.

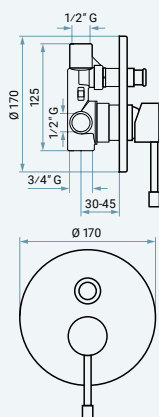
CR71019

EURO

150,00

Built-in single-lever shower mixer with 2 ways push-button diverter.

Mitigeur douche encastré avec inverseur à bouton-poussoir 2 voies.

**ART. 71019CER**

Miscelatore doccia incasso con cartuccia deviatore 2 vie.

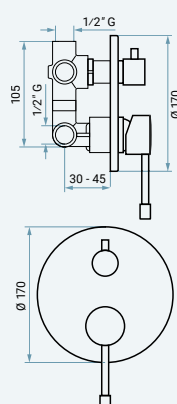
CR71019CER


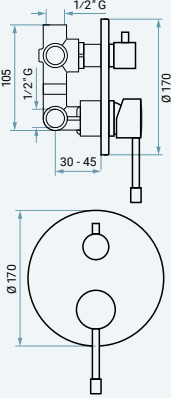

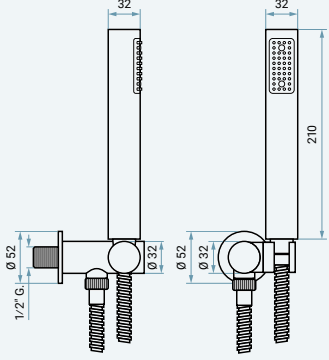

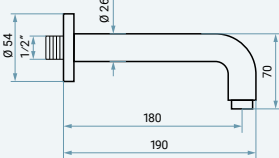

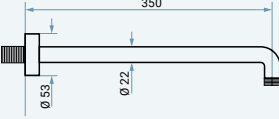
EURO

180,00

Built-in single-lever shower mixer with 2 ways diverter cartridge.

Mitigeur douche encastré avec cartouche inverseur 2 voies.



		<p>ART. 71029</p> <p>Miscelatore doccia incasso con cartuccia deviatore 3 vie.</p> <p>Built-in single-lever shower mixer with 3 ways diverter cartridge.</p> <p>Mitigeur douche encastré avec cartouche inverseur 3 voies.</p> <p style="text-align: right;">EURO CR71029 180,00</p>																																						
		<p>ART. 154</p> <p>Kit doccia con flessibile in ottone doppia aggraffatura 150 cm (C02706), doccetta monogetto anticalcare in ABS (C02551) e supporto snodato in ottone con presa acqua a muro incorporata (C06948).</p> <p>Shower set with double interlock brass flexible hose 150 cm (C02706), 1 jet ABS antiscaling handshower (C02551) and brass adjustable shower holder with built-in water inlet (C06948).</p> <p>Kit de douche avec flexible en laiton à double verrouillage 150 cm (C02706), douchette à jet unique en ABS anticalcaire (C02551) et support mural réglable en laiton avec coude de raccordement mural (C06948).</p> <p style="text-align: right;">EURO CR154 81,00</p>																																						
		<p>ART. C00626F190</p> <p>Bocca di erogazione per incasso doccia, 190 mm.</p> <p>Built-in shower spout, 190 mm.</p> <p>Bec de douche encastré, 190 mm.</p> <table style="width: 100%; border: none;"> <tr><td style="width: 80%;"></td><td style="text-align: right;">EURO</td></tr> <tr><td>C00626F190CR</td><td style="text-align: right;">40,00</td></tr> <tr><td>C00626F190CRS</td><td style="text-align: right;">66,00</td></tr> <tr><td>C00626F190NS</td><td style="text-align: right;">66,00</td></tr> <tr><td>C00626F190NSC</td><td style="text-align: right;">80,00</td></tr> <tr><td>C00626F190GF</td><td style="text-align: right;">80,00</td></tr> <tr><td>C00626F190CN</td><td style="text-align: right;">80,00</td></tr> <tr><td>C00626F190CNS</td><td style="text-align: right;">94,00</td></tr> <tr><td>C00626F190NEO</td><td style="text-align: right;">58,00</td></tr> <tr><td>C00626F190BIO</td><td style="text-align: right;">58,00</td></tr> <tr><td>C00626F190OR</td><td style="text-align: right;">96,00</td></tr> <tr><td>C00626F190ORS</td><td style="text-align: right;">112,00</td></tr> <tr><td>C00626F190TS</td><td style="text-align: right;">80,00</td></tr> <tr><td>C00626F190BR</td><td style="text-align: right;">66,00</td></tr> <tr><td>C00626F190RA</td><td style="text-align: right;">66,00</td></tr> <tr><td>C00626F190SC</td><td style="text-align: right;">66,00</td></tr> <tr><td>C00626F190CO</td><td style="text-align: right;">66,00</td></tr> <tr><td>C00626F190CG</td><td style="text-align: right;">80,00</td></tr> <tr><td>C00626F190CC</td><td style="text-align: right;">58,00</td></tr> </table>		EURO	C00626F190CR	40,00	C00626F190CRS	66,00	C00626F190NS	66,00	C00626F190NSC	80,00	C00626F190GF	80,00	C00626F190CN	80,00	C00626F190CNS	94,00	C00626F190NEO	58,00	C00626F190BIO	58,00	C00626F190OR	96,00	C00626F190ORS	112,00	C00626F190TS	80,00	C00626F190BR	66,00	C00626F190RA	66,00	C00626F190SC	66,00	C00626F190CO	66,00	C00626F190CG	80,00	C00626F190CC	58,00
	EURO																																							
C00626F190CR	40,00																																							
C00626F190CRS	66,00																																							
C00626F190NS	66,00																																							
C00626F190NSC	80,00																																							
C00626F190GF	80,00																																							
C00626F190CN	80,00																																							
C00626F190CNS	94,00																																							
C00626F190NEO	58,00																																							
C00626F190BIO	58,00																																							
C00626F190OR	96,00																																							
C00626F190ORS	112,00																																							
C00626F190TS	80,00																																							
C00626F190BR	66,00																																							
C00626F190RA	66,00																																							
C00626F190SC	66,00																																							
C00626F190CO	66,00																																							
C00626F190CG	80,00																																							
C00626F190CC	58,00																																							
		<p>ART. C00679mm350</p> <p>Braccio doccia tondo in ottone, attacco M 1/2" x M 1/2", 350 mm.</p> <p>Brass round shower arm, M 1/2" x M 1/2", 350 mm.</p> <p>Bras de douche rond en laiton, M 1/2" x M 1/2", 350 mm.</p> <table style="width: 100%; border: none;"> <tr><td style="width: 80%;"></td><td style="text-align: right;">EURO</td></tr> <tr><td>C00679mm350CR</td><td style="text-align: right;">53,00</td></tr> <tr><td>C00679mm350CRS</td><td style="text-align: right;">92,00</td></tr> <tr><td>C00679mm350NS</td><td style="text-align: right;">92,00</td></tr> <tr><td>C00679mm350NSC</td><td style="text-align: right;">111,00</td></tr> <tr><td>C00679mm350GF</td><td style="text-align: right;">111,00</td></tr> <tr><td>C00679mm350CN</td><td style="text-align: right;">111,00</td></tr> <tr><td>C00679mm350CNS</td><td style="text-align: right;">131,00</td></tr> <tr><td>C00679mm350NEO</td><td style="text-align: right;">80,00</td></tr> <tr><td>C00679mm350BIO</td><td style="text-align: right;">80,00</td></tr> <tr><td>C00679mm350OR</td><td style="text-align: right;">135,00</td></tr> <tr><td>C00679mm350ORS</td><td style="text-align: right;">160,00</td></tr> <tr><td>C00679mm350TS</td><td style="text-align: right;">111,00</td></tr> <tr><td>C00679mm350BR</td><td style="text-align: right;">92,00</td></tr> <tr><td>C00679mm350RA</td><td style="text-align: right;">92,00</td></tr> <tr><td>C00679mm350SC</td><td style="text-align: right;">92,00</td></tr> </table>		EURO	C00679mm350CR	53,00	C00679mm350CRS	92,00	C00679mm350NS	92,00	C00679mm350NSC	111,00	C00679mm350GF	111,00	C00679mm350CN	111,00	C00679mm350CNS	131,00	C00679mm350NEO	80,00	C00679mm350BIO	80,00	C00679mm350OR	135,00	C00679mm350ORS	160,00	C00679mm350TS	111,00	C00679mm350BR	92,00	C00679mm350RA	92,00	C00679mm350SC	92,00						
	EURO																																							
C00679mm350CR	53,00																																							
C00679mm350CRS	92,00																																							
C00679mm350NS	92,00																																							
C00679mm350NSC	111,00																																							
C00679mm350GF	111,00																																							
C00679mm350CN	111,00																																							
C00679mm350CNS	131,00																																							
C00679mm350NEO	80,00																																							
C00679mm350BIO	80,00																																							
C00679mm350OR	135,00																																							
C00679mm350ORS	160,00																																							
C00679mm350TS	111,00																																							
C00679mm350BR	92,00																																							
C00679mm350RA	92,00																																							
C00679mm350SC	92,00																																							

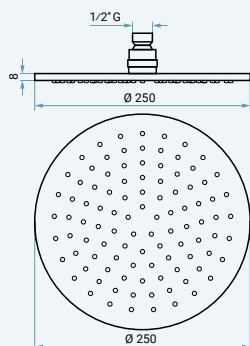
ART. C06657mm250

Soffione tondo in ottone, anticalcare, ispezionabile, con snodo F 1/2", 250 mm.

Brass round shower head, antiscala, inspectionable, with adjustable F 1/2" connection, 250 mm.

Pomme de tête ronde en laiton, anticalcaire, inspectionnable, avec raccord F 1/2" réglable, 250 mm.

	EURO
C06657mm250CR	180,00
C06657mm250CRS	350,00
C06657mm250NS	350,00
C06657mm250NSC	390,00
C06657mm250GF	390,00
C06657mm250CN	390,00
C06657mm250CNS	450,00
C06657mm250NEO	335,00
C06657mm250BIO	335,00
C06657mm250OR	475,00
C06657mm250ORS	540,00
C06657mm250TS	390,00
C06657mm250BR	350,00
C06657mm250RA	350,00
C06657mm250SC	350,00
C06657mm250CC	335,00

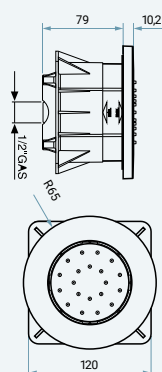
**ART. C06640**

Soffione laterale orientabile ad incasso, anticalcare, ispezionabile, con attacco F 1/2".

Adjustable built-in lateral body spray, antiscala, inspectionable, with F 1/2" connection.

Body jet encastré latéral orientable, anticalcaire, inspectionnable, avec raccord F 1/2".

	EURO
C06640CR	93,00
C06640NEO	155,00
C06640BIO	155,00



Altri articoli per completare la tua collezione

Other items to complete your collection

D'autres articles pour compléter votre collection



Termostatici
Thermostatic mixers
Mitigeurs thermostatiques

PAG. 427



Accessori bagno
Bathroom accessories
Accessoires de salle de bain

PAG. 553



Sistemi doccia
Shower systems
Systèmes de douche

PAG. 441



Cucina
Kitchen
Cuisine

PAG. 569

spirit new



modern




Finiture – Finishes – Finitions

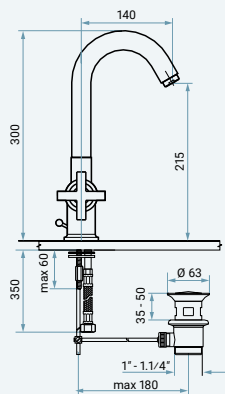
Per i riferimenti alle finiture, apri l'anta della copertina.
 For the references to finishes, open the front cover flap.
 Pour les références aux finitions, ouvrez le rabat replié de la couverture.

Informazioni tecniche – Technical information – Données techniques

Questa collezione viene fornita completa di flessibili di alimentazione F 3/8" e scarico 1"1/4.
 This collection is supplied with F 3/8" connection hoses and 1"1/4 waste.
 Cette collection est fournie avec des flexibles F 3/8" et vidage 1"1/4.

Cartucce – Cartridges – Cartouches

	Vitone ceramico Ceramic headwork Tête céramique	Deviatore Diverter Inverseur	
	 C07710	 C01151	 C06837
31003	•		
31053	•		
31033	•		
31155	•		
31004	•		
31054	•		
31034	•		
31001	•		
31001B	•		
31121	•		
3100128	•		
31002	•		
31002B	•		
31009	•		
31019			•
31029		•	
3100284	•		

**ART. 31003**

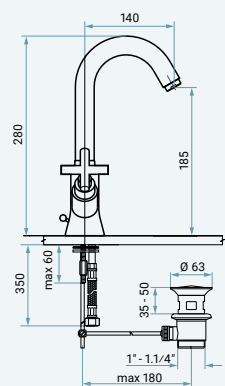
Monoforo lavabo con scarico automatico.

One-hole basin with pop-up waste.

Mélangeur lavabo avec vidage pop-up.

EURO

CR31003	225,00
NS31003	360,00
NSC31003	435,00
GF31003	435,00
CN31003	435,00
CNS31003	500,00
NEO31003	300,00
BIO31003	300,00
OR31003	545,00
ORS31003	605,00
BR31003	360,00
RA31003	360,00

**ART. 31053**

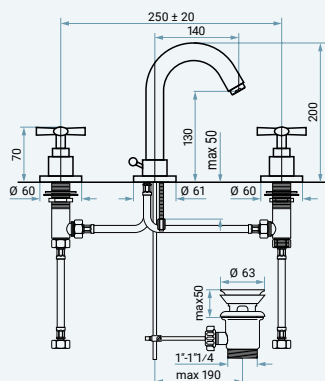
Monoforo lavabo con scarico automatico.

One-hole basin with pop-up waste.

Mélangeur lavabo avec vidage pop-up.

EURO

CR31053	200,00
NS31053	320,00
NSC31053	390,00
GF31053	390,00
CN31053	390,00
CNS31053	450,00
NEO31053	270,00
BIO31053	270,00
OR31053	485,00
ORS31053	540,00
BR31053	320,00
RA31053	320,00

**ART. 31033**

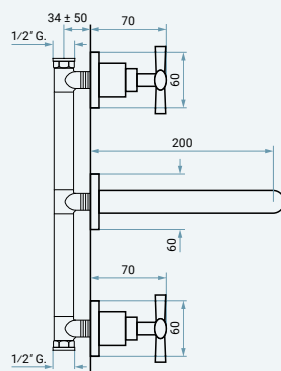
Batteria lavabo con scarico automatico.

Basin group with pop-up waste.

Mélangeur lavabo 3 trous avec vidage pop-up.

EURO

CR31033	260,00
NS31033	410,00
NSC31033	500,00
GF31033	500,00
CN31033	500,00
CNS31033	580,00
NEO31033	345,00
BIO31033	345,00
OR31033	630,00
ORS31033	700,00
BR31033	410,00
RA31033	410,00

**ART. 31155**

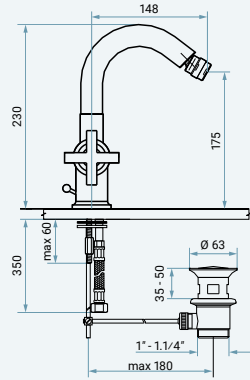
Batteria lavabo 3 fori ad incasso senza scarico.

Built-in 3-holes basin group without waste.

Mélangeur lavabo encastré 3 trous sans vidage.

EURO

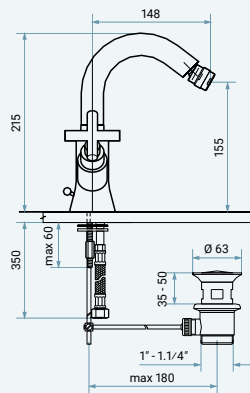
CR31155	203,00
NS31155	315,00
NSC31155	380,00
GF31155	380,00
CN31155	380,00
CNS31155	440,00
NEO31155	265,00
BIO31155	265,00
OR31155	480,00
ORS31155	530,00
BR31155	315,00
RA31155	315,00



ART. 31004

Monoforo bidet con scarico automatico.
One-hole bidet with pop-up waste.
Mélangeur bidet avec vidage pop-up.

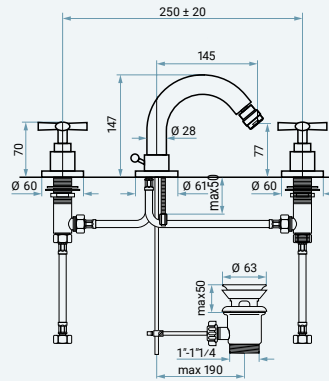
	EURO
CR31004	225,00
NS31004	360,00
NSC31004	435,00
GF31004	435,00
CN31004	435,00
CNS31004	500,00
NEO31004	300,00
BIO31004	300,00
OR31004	545,00
ORS31004	605,00
BR31004	360,00
RA31004	360,00



ART. 31054

Monoforo bidet con scarico automatico.
One-hole bidet with pop-up waste.
Mélangeur bidet avec vidage pop-up.

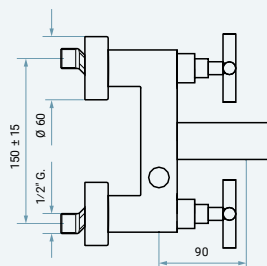
	EURO
CR31054	200,00
NS31054	320,00
NSC31054	390,00
GF31054	390,00
CN31054	390,00
CNS31054	450,00
NEO31054	270,00
BIO31054	270,00
OR31054	485,00
ORS31054	540,00
BR31054	320,00
RA31054	320,00



ART. 31034

Batteria bidet con scarico automatico.
Bidet group with pop-up waste.
Mélangeur bidet 3 trous avec vidage pop-up.

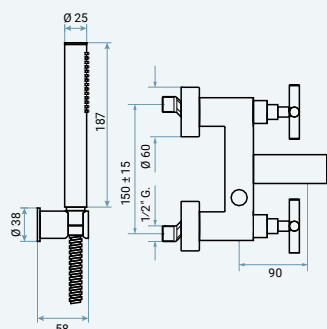
	EURO
CR31034	260,00
NS31034	410,00
NSC31034	500,00
GF31034	500,00
CN31034	500,00
CNS31034	580,00
NEO31034	345,00
BIO31034	345,00
OR31034	630,00
ORS31034	700,00
BR31034	410,00
RA31034	410,00



ART. 31001

Gruppo vasca esterno senza accessori.
External bath group without accessories.
Mélangeur bain sans accessoires.

	EURO
CR31001	255,00
NS31001	410,00
NSC31001	500,00
GF31001	500,00
CN31001	500,00
CNS31001	575,00
NEO31001	340,00
BIO31001	340,00
OR31001	625,00
ORS31001	690,00
BR31001	410,00
RA31001	410,00

**ART. 31001B**

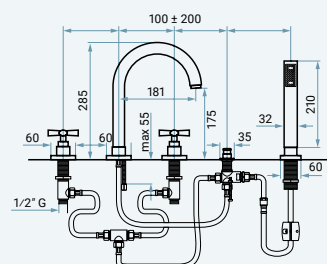
Gruppo vasca esterno con accessori.

External bath group with accessories.

Mélangeur bain avec accessoires.

EURO

CR31001B	345,00
NS31001B	550,00
NSC31001B	670,00
GF31001B	670,00
CN31001B	670,00
CNS31001B	770,00
NEO31001B	460,00
BIO31001B	460,00
OR31001B	835,00
ORS31001B	930,00
BR31001B	550,00
RA31001B	550,00

**ART. 31121**

Gruppo bordo vasca.

Deck mounted bath group.

Mélangeur baignoire sur gorge.

EURO

CR31121	480,00
NS31121	735,00
NSC31121	890,00
GF31121	890,00
CN31121	890,00
CNS31121	1.030,00
NEO31121	620,00
BIO31121	620,00
OR31121	1.120,00
ORS31121	1.240,00
BR31121	735,00
RA31121	735,00

ART. 3100128

Colonne verticali in ottone per bordo vasca. Set composto da:

- gruppo vasca con deviatore (31001)
- flessibile in ottone doppia aggiratura 150 cm (C02706)
- doccetta monogetto anticalcare in ottone (C02445)
- kit di fissaggio e alimentazione ad incasso pavimento.

Brass vertical bath columns. Set composed by:

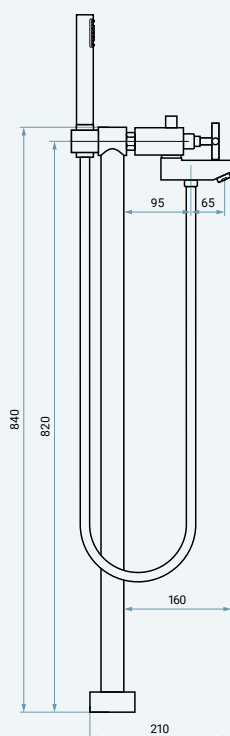
- bath group with diverter (31001)
- double interlock brass flexible hose 150 cm (C02706)
- 1 jet brass antiscald handshower (C02445)
- fixing kit with floor pillar.

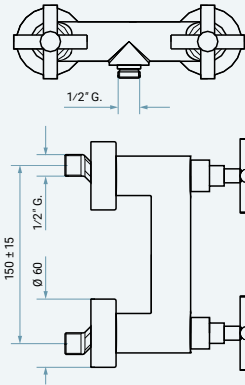
Colonnes verticales en laiton pour baignoire. Ensemble composé de:

- mélangeur bain avec inverseur (31001)
- flexible en laiton à double verrouillage 150 cm (C02706)
- douche à jet unique en laiton anticalcaire (C02445)
- kit de fixation et raccords sol.

EURO

CR3100128	1.085,00
NS3100128	1.945,00
NSC3100128	2.360,00
GF3100128	2.360,00
CN3100128	2.360,00
CNS3100128	2.730,00
NEO3100128	1.630,00
BIO3100128	1.630,00
OR3100128	2.970,00
ORS3100128	3.290,00
BR3100128	1.945,00
RA3100128	1.945,00





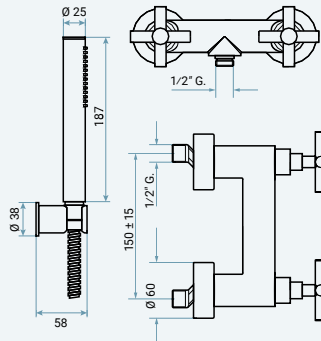
ART. 31002

Gruppo doccia esterno senza accessori.

External shower group without accessories.

Mélangeur douche sans accessoires.

	EURO
CR31002	195,00
NS31002	310,00
NSC31002	380,00
GF31002	380,00
CN31002	380,00
CNS31002	435,00
NEO31002	260,00
BIO31002	260,00
OR31002	470,00
ORS31002	520,00
BR31002	310,00
RA31002	310,00



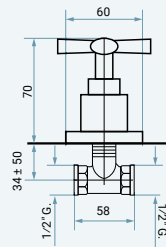
ART. 31002B

Gruppo doccia esterno con accessori.

External shower group with accessories.

Mélangeur douche avec accessoires.

	EURO
CR31002B	285,00
NS31002B	450,00
NSC31002B	550,00
GF31002B	550,00
CN31002B	550,00
CNS31002B	630,00
NEO31002B	380,00
BIO31002B	380,00
OR31002B	690,00
ORS31002B	760,00
BR31002B	450,00
RA31002B	450,00



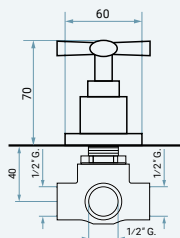
ART. 31009

Rubinetto incasso da 1/2". Attenzione: ogni confezione contiene n°2 pezzi, acqua calda e acqua fredda.

1/2" built-in tap. Attention: each pack contains 2 pieces, hot and cold water.

Robinet encastré 1/2". Attention: chaque paquet contient 2 pièces, eau chaude et eau froide.

	EURO
CR31009	140,00
NS31009	215,00
NSC31009	260,00
GF31009	260,00
CN31009	260,00
CNS31009	305,00
NEO31009	185,00
BIO31009	185,00
OR31009	330,00
ORS31009	365,00
BR31009	215,00
RA31009	215,00



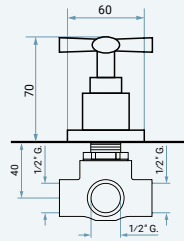
ART. 31019

Deviatore completo 2 vie.

Complete diverter 2 ways.

Inverseur 2 voies complet.

	EURO
CR31019	110,00
NS31019	170,00
NSC31019	210,00
GF31019	210,00
CN31019	210,00
CNS31019	245,00
NEO31019	145,00
BIO31019	145,00
OR31019	260,00
ORS31019	290,00
BR31019	170,00
RA31019	170,00

**ART. 31029**

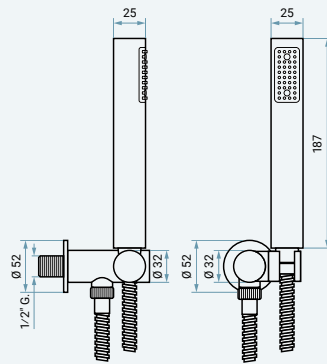
Deviatore completo 3 vie.

Complete diverter 3 ways.

Inverseur 3 voies complet.

EURO

CR 31029	115,00
NS 31029	180,00
NSC 31029	220,00
GF 31029	220,00
CN 31029	220,00
CNS 31029	255,00
NEO 31029	155,00
BIO 31029	155,00
OR 31029	270,00
ORS 31029	300,00
BR 31029	180,00
RA 31029	180,00

**ART. 1540T**

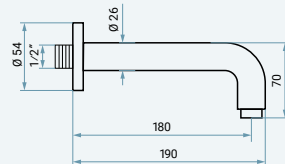
Kit doccia con flessibile in ottone doppia aggraffatura 150 cm (C02706), doccetta monogetto anticalcare in ottone (C02445) e supporto snodato in ottone con presa acqua a muro incorporata (C06948).

Shower set with double interlock brass flexible hose 150 cm (C02706), 1 jet brass antiscaling handshower (C02445) and brass adjustable shower holder with built-in water inlet (C06948).

Kit de douche avec flexible en laiton à double verrouillage 150 cm (C02706), douchette à jet unique en laiton anticalcaire (C02445) et support mural réglable en laiton avec coude de raccordement mural (C06948).

EURO

CR 1540T	116,00
CRS 1540T	200,00
NS 1540T	200,00
NSC 1540T	240,00
GF 1540T	240,00
CN 1540T	240,00
CNS 1540T	295,00
NEO 1540T	190,00
BIO 1540T	190,00
OR 1540T	300,00
ORS 1540T	340,00
TS 1540T	240,00
BR 1540T	200,00
RA 1540T	200,00
SC 1540T	200,00

**ART. C00626F190**

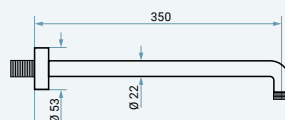
Bocca di erogazione per incasso doccia, 190 mm.

Built-in shower spout, 190 mm.

Bec de douche encastré, 190 mm.

EURO

C00626F190 CR	40,00
C00626F190 CRS	66,00
C00626F190 NS	66,00
C00626F190 NSC	80,00
C00626F190 GF	80,00
C00626F190 CN	80,00
C00626F190 CNS	94,00
C00626F190 NEO	58,00
C00626F190 BIO	58,00
C00626F190 OR	96,00
C00626F190 ORS	112,00
C00626F190 TS	80,00
C00626F190 BR	66,00
C00626F190 RA	66,00
C00626F190 SC	66,00
C00626F190 CO	66,00
C00626F190 CG	80,00
C00626F190 CC	58,00

**ART. C00679mm350**

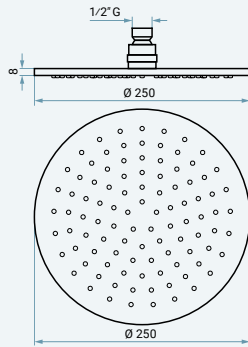
Braccio doccia tondo in ottone, attacco M 1/2" x M 1/2", 350 mm.

Brass round shower arm, M 1/2" x M 1/2", 350 mm.

Bras de douche rond en laiton, M 1/2" x M 1/2", 350 mm.

EURO

C00679mm350 CR	53,00
C00679mm350 CRS	92,00
C00679mm350 NS	92,00
C00679mm350 NSC	111,00
C00679mm350 GF	111,00
C00679mm350 CN	111,00
C00679mm350 CNS	131,00
C00679mm350 NEO	80,00
C00679mm350 BIO	80,00
C00679mm350 OR	135,00
C00679mm350 ORS	160,00
C00679mm350 TS	111,00
C00679mm350 BR	92,00
C00679mm350 RA	92,00
C00679mm350 SC	92,00



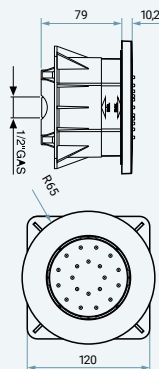
ART. C06657mm250

Soffione tondo in ottone, anticalcare, ispezionabile, con snodo F 1/2", 250 mm.

Brass round shower head, antiscala, inspectionable, with adjustable F 1/2" connection, 250 mm.

Pomme de tête ronde en laiton, anticalcaire, inspectionnable, avec raccord F 1/2" réglable, 250 mm.

	EURO
C06657mm250CR	180,00
C06657mm250CRS	350,00
C06657mm250NS	350,00
C06657mm250NSC	390,00
C06657mm250GF	390,00
C06657mm250CN	390,00
C06657mm250CNS	450,00
C06657mm250NEO	335,00
C06657mm250BIO	335,00
C06657mm250OR	475,00
C06657mm250ORS	540,00
C06657mm250TS	390,00
C06657mm250BR	350,00
C06657mm250RA	350,00
C06657mm250SC	350,00
C06657mm250CC	335,00



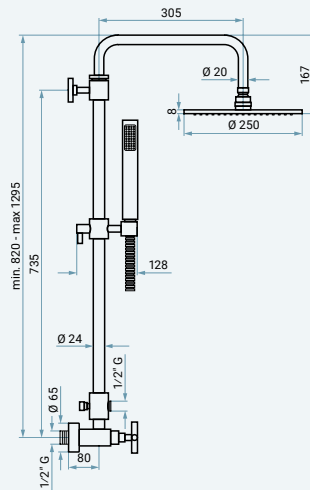
ART. C06640

Soffione laterale orientabile ad incasso, anticalcare, ispezionabile, con attacco F 1/2".

Adjustable built-in lateral body spray, antiscala, inspectionable, with F 1/2" connection.

Body jet encastré latéral orientable, anticalcaire, inspectionnable, avec raccord F 1/2".

	EURO
C06640CR	93,00
C06640NEO	155,00
C06640BIO	155,00



ART. 3100284

Colonna doccia in ottone regolabile in altezza e orientabile, con deviatore, supporto snodato scorrevole e gruppo doccia esterno. Set composto da:

- soffione tondo in ottone anticalcare (C06657mm250)
- flessibile in ottone doppia aggraffatura 150 cm (C02706)
- doccetta monogetto anticalcare in ottone (C02445)
- gruppo doccia esterno (31002C).

Brass adjustable height and directable shower column, with diverter, sliding adjustable shower holder and external shower group. Set composed by:

- brass round antiscala shower head (C06657mm250)
- double interlock brass flexible hose 150 cm (C02706)
- 1 jet brass antiscala handshower (C02445)
- external shower group (31002C).

Colonne de douche en laiton réglable en hauteur et orientable, avec inverseur, support douchette coulissant et orientable et mélangeur douche. Ensemble composé de:

- pomme de tête ronde en laiton anticalcaire (C06657mm250)
- flexible en laiton à double verrouillage 150 cm (C02706)
- douchette à jet unique en laiton anticalcaire (C02445)
- mélangeur douche (31002C).

	EURO
CR3100284	735,00
NS3100284	1.300,00
NSC3100284	1.575,00
GF3100284	1.575,00
CN3100284	1.575,00
CNS3100284	1.820,00
NEO3100284	1.085,00
BIO3100284	1.085,00
OR3100284	1.980,00
ORS3100284	2.195,00
BR3100284	1.300,00
RA3100284	1.300,00

Altri articoli per completare la tua collezione
Other items to complete your collection
D'autres articles pour compléter votre collection



Termostatici
Thermostatic mixers
Mitigeurs thermostatiques

PAG. 427



Accessori bagno
Bathroom accessories
Accessoires de salle de bain

PAG. 553



Sistemi doccia
Shower systems
Systèmes de douche

PAG. 441



Cucina
Kitchen
Cuisine

PAG. 569

neco



modern

Finiture – Finishes – Finitions

Per i riferimenti alle finiture, apri l'anta della copertina.
 For the references to finishes, open the front cover flap.
 Pour les références aux finitions, ouvrez le rabat replié de la couverture.

Informazioni tecniche – Technical information – Données techniques

Questa collezione viene fornita completa di flessibili di alimentazione F 3/8" e scarico 1"1/4.
 This collection is supplied with F 3/8" connection hoses and 1"1/4 waste.
 Cette collection est fournie avec des flexibles F 3/8" et vidage 1"1/4.

Cartucce – Cartridges – Cartouches

Cartuccia a dischi ceramici
 Ceramic discs cartridge
 Cartouche à disques en céramique

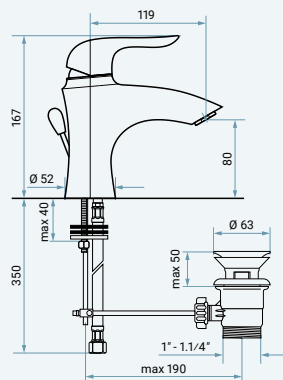


C01103
 Ø 40 C/D



C01104
 Ø 40 S/D

	C01103 Ø 40 C/D	C01104 Ø 40 S/D
91003	•	
91006		•
91004	•	
91001		•
91001B		•
91002		•
91002B		•
91009		•
91019		•
9100284		•

**ART. 91003**

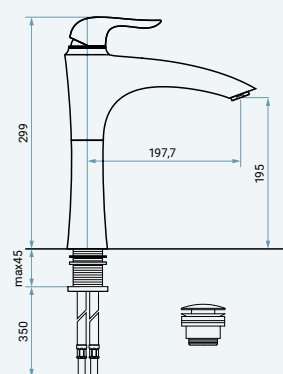
Miscelatore lavabo con scarico automatico.

Single-lever basin mixer with pop-up waste.

Mitigeur lavabo avec vidage pop-up.

CR91003

EURO

130,00**ART. 91006**

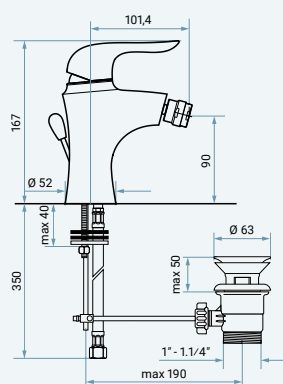
Miscelatore lavabo alto con scarico click clack.

Single-lever basin mixer Big with click clack waste.

Mitigeur lavabo surélevé avec vidage click clack.

CR91006

EURO

300,00**ART. 91004**

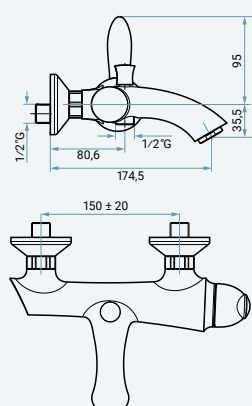
Miscelatore bidet con scarico automatico.

Single-lever bidet mixer with pop-up waste.

Mitigeur bidet avec vidage pop-up.

CR91004

EURO

126,00**ART. 91001**

Miscelatore vasca esterno senza accessori.


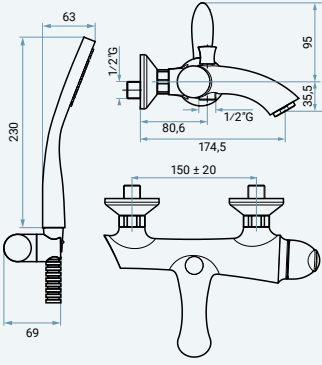

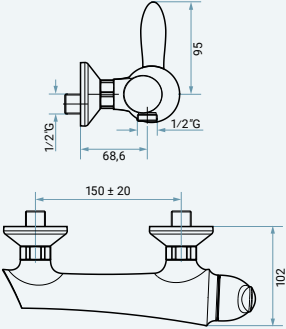

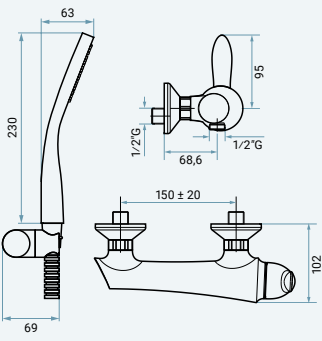

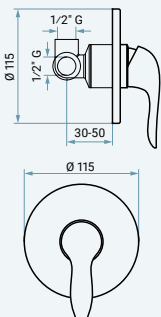
Single-lever bath mixer without accessories.

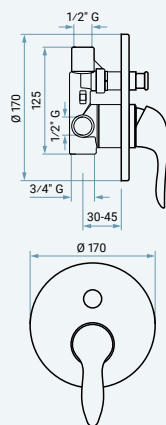
Mitigeur bain sans accessoires.

CR91001

EURO

190,00

		<p>ART. 91001B</p> <p>Miscelatore vasca esterno con accessori. Single-lever bath mixer with accessories. Mitigeur bain avec accessoires.</p> <p>CR91001B EURO 230,00</p>
		<p>ART. 91002</p> <p>Miscelatore doccia esterno senza accessori. Single-lever shower mixer without accessories. Mitigeur douche sans accessoires.</p> <p>CR91002 EURO 150,00</p>
		<p>ART. 91002B</p> <p>Miscelatore doccia esterno con accessori. Single-lever shower mixer with accessories. Mitigeur douche avec accessoires.</p> <p>CR91002B EURO 190,00</p>
		<p>ART. 91009</p> <p>Miscelatore doccia incasso. Built-in single-lever shower mixer. Mitigeur douche encastré.</p> <p>CR91009 EURO 84,00</p>

**ART. 91019**

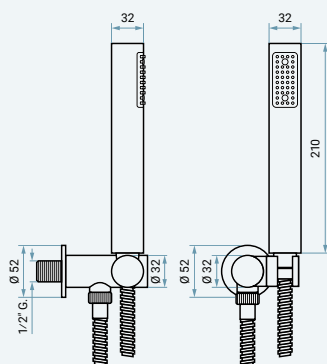
Miscelatore doccia incasso con deviatore a pulsante 2 vie.

Built-in single-lever shower mixer with 2 ways push-button diverter.

Mitigeur douche encastré avec inverseur à bouton-poussoir 2 voies.

CR91019

EURO

165,00**ART. 154**

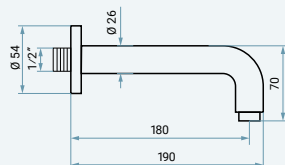
Kit doccia con flessibile in ottone doppia aggraffatura 150 cm (C02706), doccetta monogetto anticalcare in ABS (C02551) e supporto snodato in ottone con presa acqua a muro incorporata (C06948).

Shower set with double interlock brass flexible hose 150 cm (C02706), 1 jet ABS antiscaling handshower (C02551) and brass adjustable shower holder with built-in water inlet (C06948).

Kit de douche avec flexible en laiton à double verrouillage 150 cm (C02706), douchette à jet unique en ABS anticalcaire (C02551) et support mural réglable en laiton avec coude de raccordement mural (C06948).

CR154

EURO

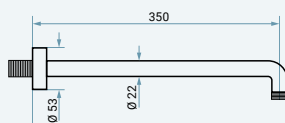
81,00**ART. C00626F190**

Bocca di erogazione per incasso doccia, 190 mm.

Built-in shower spout, 190 mm.

Bec de douche encastré, 190 mm.

	EURO
C00626F190CR	40,00
C00626F190CRS	66,00
C00626F190NS	66,00
C00626F190NSC	80,00
C00626F190GF	80,00
C00626F190CN	80,00
C00626F190CNS	94,00
C00626F190NEO	58,00
C00626F190BIO	58,00
C00626F190OR	96,00
C00626F190ORS	112,00
C00626F190TS	80,00
C00626F190BR	66,00
C00626F190RA	66,00
C00626F190SC	66,00
C00626F190CO	66,00
C00626F190CG	80,00
C00626F190CC	58,00

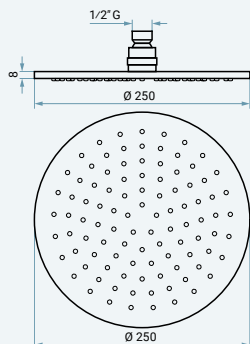
**ART. C00679mm350**

Braccio doccia tondo in ottone, attacco M 1/2" x M 1/2", 350 mm.

Brass round shower arm, M 1/2" x M 1/2", 350 mm.

Bras de douche rond en laiton, M 1/2" x M 1/2", 350 mm.

	EURO
C00679mm350CR	53,00
C00679mm350CRS	92,00
C00679mm350NS	92,00
C00679mm350NSC	111,00
C00679mm350GF	111,00
C00679mm350CN	111,00
C00679mm350CNS	131,00
C00679mm350NEO	80,00
C00679mm350BIO	80,00
C00679mm350OR	135,00
C00679mm350ORS	160,00
C00679mm350TS	111,00
C00679mm350BR	92,00
C00679mm350RA	92,00
C00679mm350SC	92,00



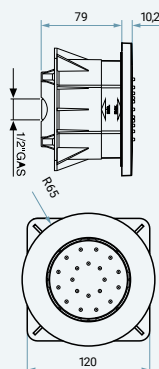
ART. C06657mm250

Soffione tondo in ottone, anticalcare, ispezionabile, con snodo F 1/2", 250 mm.

Brass round shower head, antiscala, inspectionable, with adjustable F 1/2" connection, 250 mm.

Pomme de tête ronde en laiton, anticalcaire, inspectionnable, avec raccord F 1/2" réglable, 250 mm.

	EURO
C06657mm250 CR	180,00
C06657mm250 CRS	350,00
C06657mm250 NS	350,00
C06657mm250 NSC	390,00
C06657mm250 GF	390,00
C06657mm250 CN	390,00
C06657mm250 CNS	450,00
C06657mm250 NEO	335,00
C06657mm250 BIO	335,00
C06657mm250 OR	475,00
C06657mm250 ORS	540,00
C06657mm250 TS	390,00
C06657mm250 BR	350,00
C06657mm250 RA	350,00
C06657mm250 SC	350,00
C06657mm250 CC	335,00



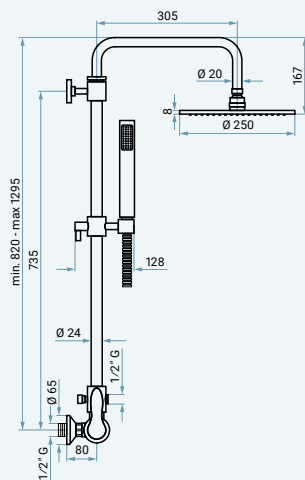
ART. C06640

Soffione laterale orientabile ad incasso, anticalcare, ispezionabile, con attacco F 1/2".

Adjustable built-in lateral body spray, antiscala, inspectionable, with F 1/2" connection.

Body jet encastré latéral orientable, anticalcaire, inspectionnable, avec raccord F 1/2".

	EURO
C06640 CR	93,00
C06640 NEO	155,00
C06640 BIO	155,00



ART. 9100284

Colonna doccia in ottone regolabile in altezza e orientabile, con deviatore, supporto snodato scorrevole e miscelatore doccia esterno. Set composto da:

- soffione tondo in ottone anticalcare (C06657mm250)
- flessibile in ottone doppia aggraffatura 150 cm (C02706)
- doccetta monogetto anticalcare in ABS (C02551)
- miscelatore doccia esterno (91002C).

Brass adjustable height and directable shower column, with diverter, sliding adjustable shower holder and single-lever shower mixer. Set composed by:

- brass round antiscala shower head (C06657mm250)
- double interlock brass flexible hose 150 cm (C02706)
- 1 jet ABS antiscala handshower (C02551)
- single-lever shower mixer (91002C).

Colonne de douche en laiton réglable en hauteur et orientable, avec inverseur, support douchette coulissant et orientable et mitigeur douche. Ensemble composé de:

- pomme de tête ronde en laiton anticalcaire (C06657mm250)
- flexible en laiton à double verrouillage 150 cm (C02706)
- douchette à jet unique en ABS anticalcaire (C02551)
- mitigeur douche (91002C).

	EURO
CR9100284	666,00

Altri articoli per completare la tua collezione
Other items to complete your collection
D'autres articles pour compléter votre collection



Termostatici
Thermostatic mixers
Mitigeurs thermostatiques

PAG. 427



Accessori bagno
Bathroom accessories
Accessoires de salle de bain

PAG. 553



Sistemi doccia
Shower systems
Systèmes de douche

PAG. 441



Cucina
Kitchen
Cuisine

PAG. 569

kali



modern

Finiture – Finishes – Finitions

Per i riferimenti alle finiture, apri l'anta della copertina.
 For the references to finishes, open the front cover flap.
 Pour les références aux finitions, ouvrez le rabat replié de la couverture.

Informazioni tecniche – Technical information – Données techniques

Questa collezione viene fornita completa di flessibili di alimentazione F 3/8" e scarico 1"1/4.
 This collection is supplied with F 3/8" connection hoses and 1"1/4 waste.
 Cette collection est fournie avec des flexibles F 3/8" et vidage 1"1/4.

Cartucce – Cartridges – Cartouches

Cartuccia a dischi ceramici
 Ceramic discs cartridge
 Cartouche à disques en céramique

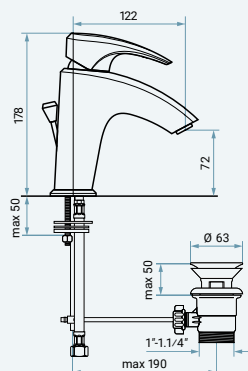


C01103
 Ø 40 C/D



C01104
 Ø 40 S/D

	C01103 Ø 40 C/D	C01104 Ø 40 S/D
75003	•	
75004	•	
75001	•	
75001B	•	
75002	•	
75002B	•	
75009		•
75019		•

**ART. 75003**

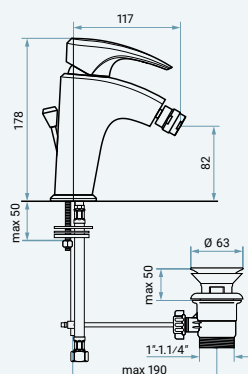
Miscelatore lavabo con scarico automatico.

Single-lever basin mixer with pop-up waste.

Mitigeur lavabo avec vidage pop-up.

CR75003

EURO

145,00**ART. 75004**

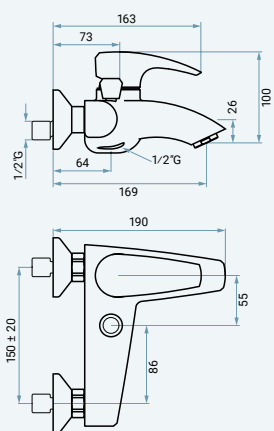
Miscelatore bidet con scarico automatico.

Single-lever bidet mixer with pop-up waste.

Mitigeur bidet avec vidage pop-up.

CR75004

EURO

145,00**ART. 75001**

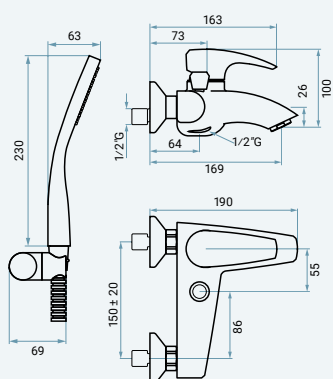
Miscelatore vasca esterno senza accessori.

Single-lever bath mixer without accessories.

Mitigeur bain sans accessoires.

CR75001

EURO

185,00**ART. 75001B**

Miscelatore vasca esterno con accessori.


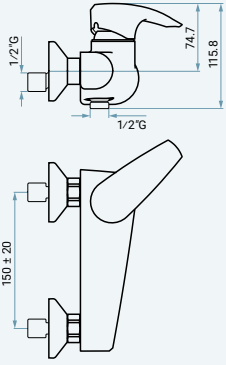

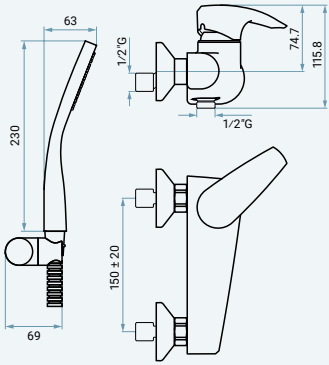

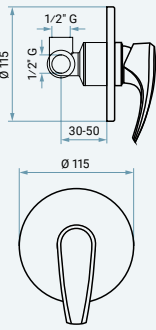

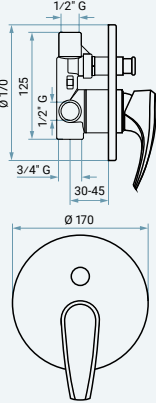
Single-lever bath mixer with accessories.

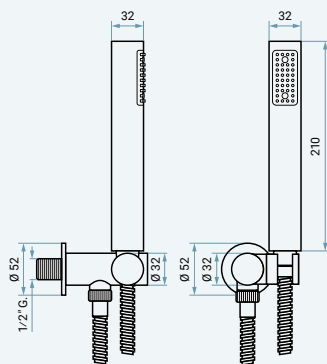
Mitigeur bain avec accessoires.

CR75001B

EURO

220,00

		<p>ART. 75002</p> <p>Miscelatore doccia esterno senza accessori. EURO 155,00</p> <p>CR75002</p> <p>Single-lever shower mixer without accessories.</p> <p>Mitigeur douche sans accessoires.</p>
		<p>ART. 75002B</p> <p>Miscelatore doccia esterno con accessori. EURO 190,00</p> <p>CR75002B</p> <p>Single-lever shower mixer with accessories.</p> <p>Mitigeur douche avec accessoires.</p>
		<p>ART. 75009</p> <p>Miscelatore doccia incasso. EURO 90,00</p> <p>CR75009</p> <p>Built-in single-lever shower mixer.</p> <p>Mitigeur douche encastré.</p>
		<p>ART. 75019</p> <p>Miscelatore doccia incasso con deviatore a pulsante 2 vie. EURO 170,00</p> <p>CR75019</p> <p>Built-in single-lever shower mixer with 2 ways push-button diverter.</p> <p>Mitigeur douche encastré avec inverseur à bouton-poussoir 2 voies.</p>

**ART. 154**

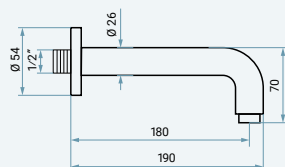
Kit doccia con flessibile in ottone doppia aggraffatura 150 cm (C02706), doccetta monogetto anticalcare in ABS (C02551) e supporto snodato in ottone con presa acqua a muro incorporata (C06948).

Shower set with double interlock brass flexible hose 150 cm (C02706), 1 jet ABS antiscalc handshower (C02551) and brass adjustable shower holder with built-in water inlet (C06948).

Kit de douche avec flexible en laiton à double verrouillage 150 cm (C02706), douchette à jet unique en ABS anticalcaire (C02551) et support mural réglable en laiton avec coude de raccordement mural (C06948).

CR154

EURO

81,00**ART. C00626F190**

Bocca di erogazione per incasso doccia, 190 mm.

Built-in shower spout, 190 mm.

Bec de douche encastré, 190 mm.

C00626F190CR

EURO

40,00

C00626F190CRS

66,00

C00626F190NS

66,00

C00626F190NSC

80,00

C00626F190GF

80,00

C00626F190CN

80,00

C00626F190CNS

94,00

C00626F190NEO

58,00

C00626F190BIO

58,00

C00626F190OR

96,00

C00626F190ORS

112,00

C00626F190TS

80,00

C00626F190BR

66,00

C00626F190RA

66,00

C00626F190SC

66,00

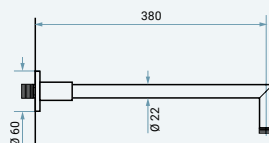
C00626F190CO

66,00

C00626F190CG

80,00

C00626F190CC

58,00**ART. C00646**

Braccio doccia tondo in ottone, attacco M 1/2" x M 1/2".

Brass round shower arm, M 1/2" x M 1/2".

Bras de douche rond en laiton, M 1/2" x M 1/2".

C00646CR

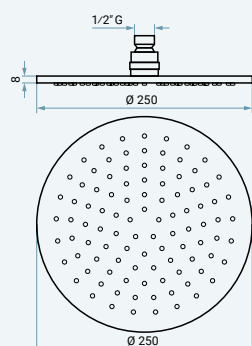
EURO

68,00

C00646NEO

105,00

C00646BIO

105,00**ART. C06657mm250**

Soffione tondo in ottone, anticalcare, ispezionabile, con snodo F 1/2", 250 mm.

Brass round shower head, antiscalc, inspectionable, with adjustable F 1/2" connection, 250 mm.

Pomme de tête ronde en laiton, anticalcaire, inspectionnable, avec raccord F 1/2" réglable, 250 mm.

C06657mm250CR

EURO

180,00

C06657mm250CRS

350,00

C06657mm250NS

350,00

C06657mm250NSC

390,00

C06657mm250GF

390,00

C06657mm250CN

390,00

C06657mm250CNS

450,00

C06657mm250NEO

335,00

C06657mm250BIO

335,00

C06657mm250OR

475,00

C06657mm250ORS

540,00

C06657mm250TS

390,00

C06657mm250BR

350,00

C06657mm250RA

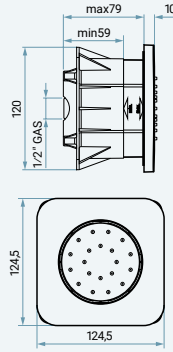
350,00

C06657mm250SC

350,00

C06657mm250CC

335,00

**ART. C06648**

Soffione laterale orientabile ad incasso, anticalcare, ispezionabile, con attacco F 1/2".

Adjustable built-in lateral body spray, antiscala, inspectionable, with F 1/2" connection.

Body jet encastré latéral orientable, anticalcaire, inspectionnable, avec raccord F 1/2".

C06648CR **100,00** EURO

Altri articoli per completare la tua collezione
Other items to complete your collection
D'autres articles pour compléter votre collection



Termostatici
Thermostatic mixers
Mitigeurs thermostatiques

PAG. **427**



Accessori bagno
Bathroom accessories
Accessoires de salle de bain

PAG. **553**



Sistemi doccia
Shower systems
Systèmes de douche

PAG. **441**



Cucina
Kitchen
Cuisine

PAG. **569**

elly



modern

Finiture – Finishes – Finitions

Per i riferimenti alle finiture, apri l'anta della copertina.
 For the references to finishes, open the front cover flap.
 Pour les références aux finitions, ouvrez le rabat replié de la couverture.

Informazioni tecniche – Technical information – Données techniques

Questa collezione viene fornita completa di flessibili di alimentazione F 3/8" e scarico 1"1/4.
 This collection is supplied with F 3/8" connection hoses and 1"1/4 waste.
 Cette collection est fournie avec des flexibles F 3/8" et vidage 1"1/4.

Cartucce – Cartridges – Cartouches

Cartuccia a dischi ceramici
 Ceramic discs cartridge
 Cartouche à disques en céramique

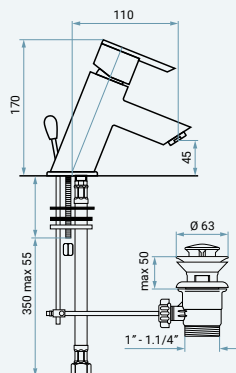


C01101
 Ø 35 C/D



C01102
 Ø 35 S/D

	C01101 Ø 35 C/D	C01102 Ø 35 S/D
41003	•	
41073	•	
41055		•
41004	•	
41074	•	
41001	•	
41001B	•	
41002		•
41002B		•
41009		•
41019		•



ART. 41003

Miscelatore lavabo con scarico automatico.

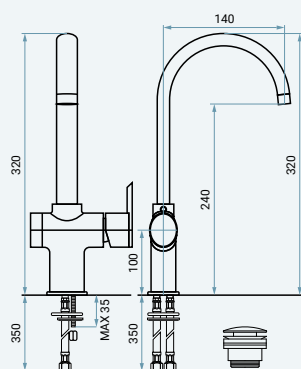
CR41003

EURO

130,00

Single-lever basin mixer with pop-up waste.

Mitigeur lavabo avec vidage pop-up.



ART. 41073

Miscelatore lavabo con scarico click clack.

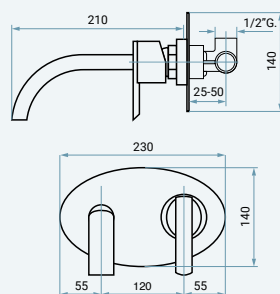
CR41073

EURO

280,00

Single-lever basin mixer with click clack waste.

Mitigeur lavabo avec vidage click clack.



ART. 41055

Miscelatore lavabo ad incasso senza scarico.

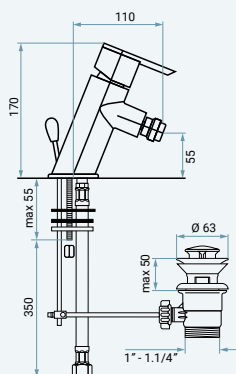
CR41055

EURO

250,00

Built-in basin mixer without waste.

Mitigeur lavabo encastré sans vidage.



ART. 41004

Miscelatore bidet con scarico automatico.


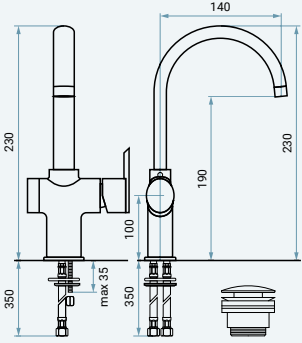

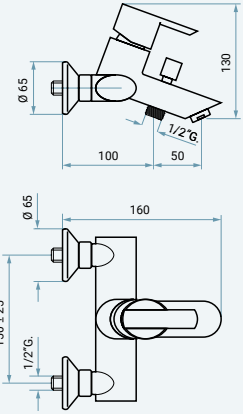

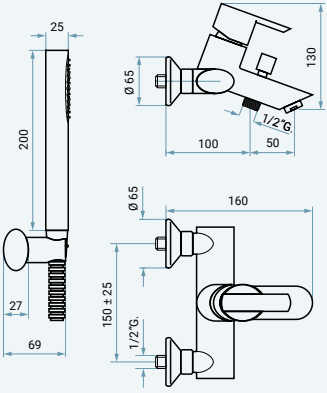

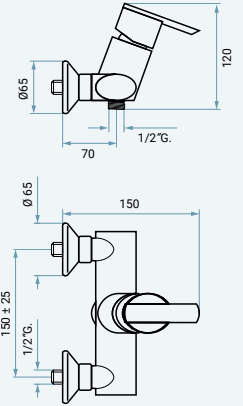
CR41004

EURO

130,00

Single-lever bidet mixer with pop-up waste.

Mitigeur bidet avec vidage pop-up.

		<p>ART. 41074 EURO</p> <p>Miscelatore bidet con scarico click clack. CR41074 280,00</p> <p>Single-lever bidet mixer with click clack waste.</p> <p>Mitigeur bidet avec vidage click clack.</p>
		<p>ART. 41001 EURO</p> <p>Miscelatore vasca esterno senza accessori. CR41001 150,00</p> <p>Single-lever bath mixer without accessories.</p> <p>Mitigeur bain sans accessoires.</p>
		<p>ART. 41001B EURO</p> <p>Miscelatore vasca esterno con accessori. CR41001B 200,00</p> <p>Single-lever bath mixer with accessories.</p> <p>Mitigeur bain avec accessoires.</p>
		<p>ART. 41002 EURO</p> <p>Miscelatore doccia esterno senza accessori. CR41002 125,00</p> <p>Single-lever shower mixer without accessories.</p> <p>Mitigeur douche sans accessoires.</p>

ART. 41002B

Miscelatore doccia esterno con accessori.

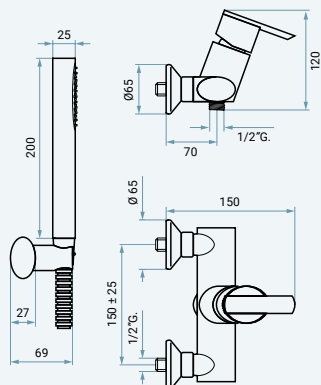
CR41002B

EURO

175,00

Single-lever shower mixer with accessories.

Mitigeur douche avec accessoires.



ART. 41009

Miscelatore doccia incasso.

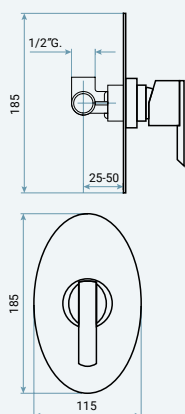
CR41009

EURO

145,00

Built-in single-lever shower mixer.

Mitigeur douche encastré.



ART. 41019

Miscelatore doccia incasso con deviatore a pulsante 2 vie.

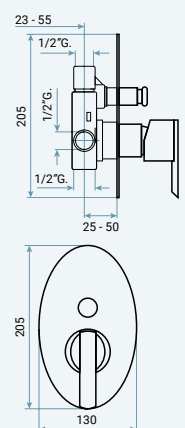
CR41019

EURO

205,00

Built-in single-lever shower mixer with 2 ways push-button diverter.

Mitigeur douche encastré avec inverseur à bouton-poussoir 2 voies.



ART. 158

Kit doccia con flessibile in ottone doppia aggraffatura 150 cm (C02706), doccetta monogetto anticalcare in ABS (C02417) e supporto fisso in ottone con presa acqua a muro incorporata (C06937).

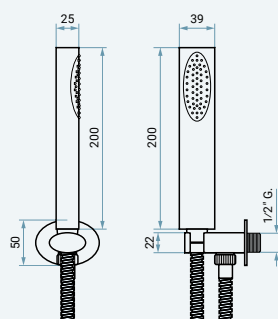
CR158

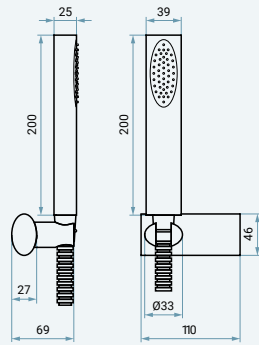
EURO

85,00

Shower set with double interlock brass flexible hose 150 cm (C02706), 1 jet ABS antiscald handshower (C02417) and brass fixed shower holder with built-in water inlet (C06937).

Kit de douche avec flexible en laiton à double verrouillage 150 cm (C02706), douchette à jet unique en ABS anticalcaire (C02417) et support mural fixe en laiton avec coude de raccordement mural (C06937).





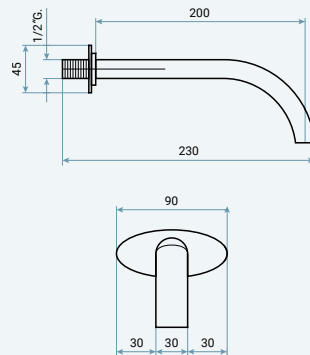
ART. 141

EURO
CR141 **52,00**

Kit doccia con flessibile in ottone doppia aggraffatura 150 cm (C02706), doccetta monogetto anticalcare in ABS (C02417) e supporto snodato in ABS (C06912).

Shower set with double interlock brass flexible hose 150 cm (C02706), 1 jet ABS antiscald handshower (C02417) and ABS adjustable shower holder (C06912).

Kit de douche avec flexible en laiton à double verrouillage 150 cm (C02706), douchette à jet unique en ABS anticalcaire (C02417) et support mural réglable en ABS (C06912).



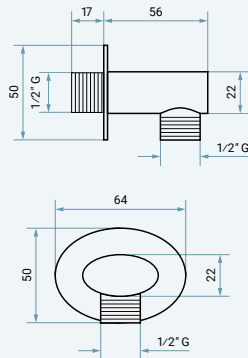
ART. C00670

EURO
C00670CR **110,00**

Bocca di erogazione per incasso doccia.

Built-in shower spout.

Bec de douche encastré.



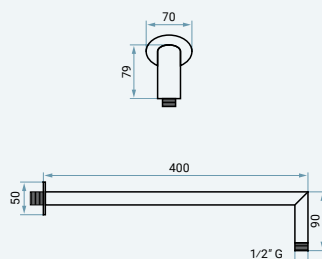
ART. C06914

EURO
C06914CR **51,00**

Presacqua in ottone, attacco M 1/2" x M 1/2".

Brass water inlet, M 1/2" x M 1/2".

Coude de raccordement en laiton, M 1/2" x M 1/2".



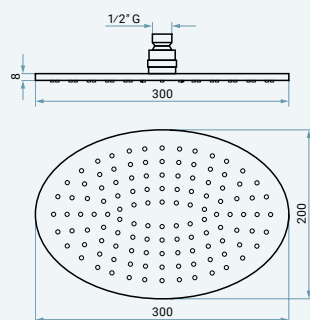
ART. C00683

EURO
C00683CR **75,00**

Braccio doccia sezione ovale in ottone, attacco M 1/2" x M 1/2".

Brass oval shower arm, M 1/2" x M 1/2".

Bras de douche oval en laiton, M 1/2" x M 1/2".



ART. C06679

Soffione ovale in ottone, anticalcare, ispezionabile, con snodo F 1/2".

Brass oval shower head, antiscala, inspectionable, with adjustable F 1/2" connection.

Pomme de tête ovale en laiton, anticalcaire, inspectionnable, avec raccord F 1/2" réglable.

EURO
C06679CR **230,00**

Altri articoli per completare la tua collezione
Other items to complete your collection
D'autres articles pour compléter votre collection



Termostatici
Thermostatic mixers
Mitigeurs thermostatiques

PAG. 427



Accessori bagno
Bathroom accessories
Accessoires de salle de bain

PAG. 553



Sistemi doccia
Shower systems
Systèmes de douche

PAG. 441



Cucina
Kitchen
Cuisine

PAG. 569

pinocchio



modern

Informazioni tecniche – Technical information – Données techniques

Questa collezione viene fornita completa di flessibili di alimentazione F 3/8" e scarico 1"1/4.
 This collection is supplied with F 3/8" connection hoses and 1"1/4 waste.
 Cette collection est fournie avec des flexibles F 3/8" et vidage 1"1/4.

Cartucce – Cartridges – Cartouches

Vitone cercamico
 Ceramic headwork
 Tête céramique



C07718



C07727

1887

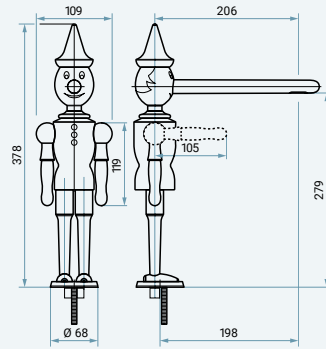
•

•

1883

•

•

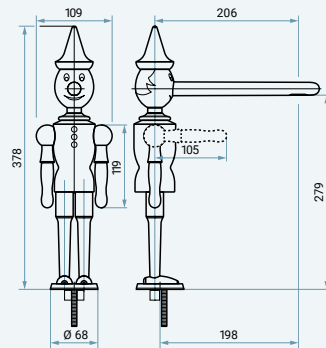
**ART. CC1883**

Monoforo lavabo con scarico click clack.

CC1883 **945,00** EURO

One-hole basin with click clack waste.

Mélangeur lavabo avec vidage click clack.

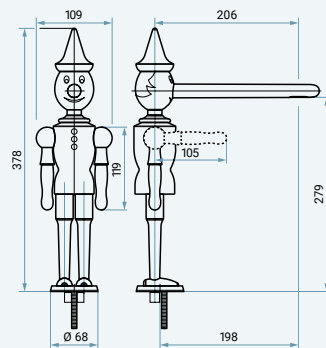
**ART. LC1883**

Monoforo lavabo con scarico click clack.

LC1883 **1.015,00** EURO

One-hole basin with click clack waste.

Mélangeur lavabo avec vidage click clack.

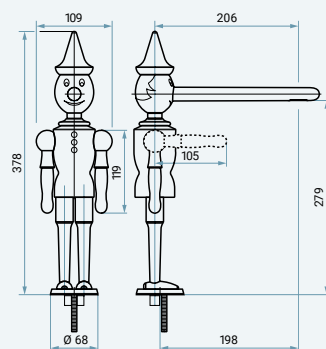
**ART. BC1883**

Monoforo lavabo con scarico click clack.

BC1883 **865,00** EURO

One-hole basin with click clack waste.

Mélangeur lavabo avec vidage click clack.

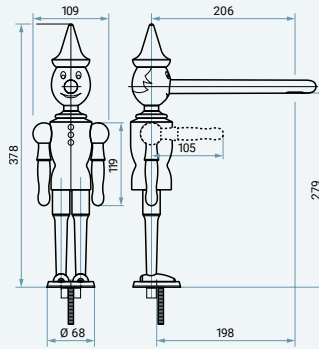
**ART. CR1883**

Monoforo lavabo con scarico click clack.

CR1883 **855,00** EURO

One-hole basin with click clack waste.

Mélangeur lavabo avec vidage click clack.



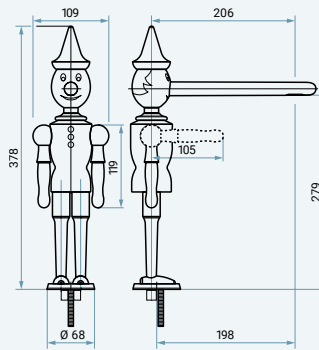
ART. CC1887

Monoforo lavello.

One-hole sink.

Mélangeur évier.

CC1887 **910,00** EURO



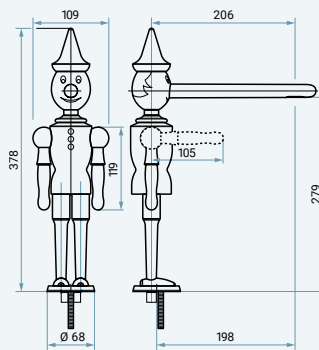
ART. LC1887

Monoforo lavello.

One-hole sink.

Mélangeur évier.

LC1887 **985,00** EURO



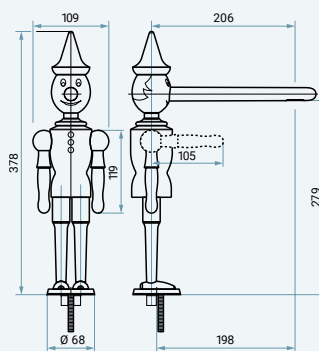
ART. BC1887

Monoforo lavello.

One-hole sink.

Mélangeur évier.

BC1887 **830,00** EURO



ART. CR1887

Monoforo lavello.

One-hole sink.

Mélangeur évier.

CR1887 **820,00** EURO

ares



classic

Finiture – Finishes – Finitions

Per i riferimenti alle finiture, apri l'anta della copertina.
 For the references to finishes, open the front cover flap.
 Pour les références aux finitions, ouvrez le rabat replié de la couverture.

Informazioni tecniche – Technical information – Données techniques

Questa collezione viene fornita completa di flessibili di alimentazione F 3/8" e scarico 1"1/4.
 This collection is supplied with F 3/8" connection hoses and 1"1/4 waste.
 Cette collection est fournie avec des flexibles F 3/8" et vidage 1"1/4.

Cartucce – Cartridges – Cartouches

Cartuccia a dischi ceramici
 Ceramic discs cartridge
 Cartouche à disques en céramique

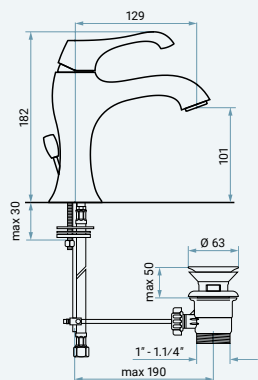


C01101
 Ø 35 C/D



C01102
 Ø 35 S/D

	C01101 Ø 35 C/D	C01102 Ø 35 S/D
76003	•	
76006		•
76055		•
76004	•	
76001	•	
76001B	•	
76051		•
76120		•
76002	•	
76002B	•	
76009		•
76052		•
76019		•
76059		•

**ART. 76003**

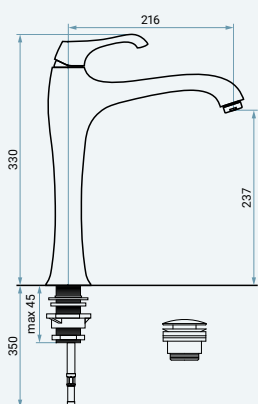
Miscelatore lavabo con scarico automatico.

Single-lever basin mixer with pop-up waste.

Mitigeur lavabo avec vidage pop-up.

EURO

CR 76003	175,00
CRS 76003	250,00
NS 76003	250,00
NSC 76003	300,00
GF 76003	300,00
CN 76003	300,00
CNS 76003	350,00
NEO 76003	220,00
BIO 76003	220,00
OR 76003	380,00
ORS 76003	420,00
TS 76003	300,00
BR 76003	250,00
RA 76003	250,00
SC 76003	250,00

**ART. 76006**

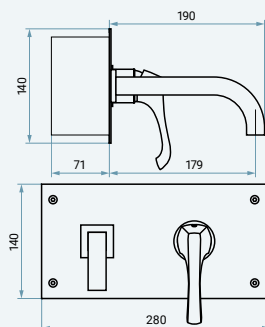
Miscelatore lavabo alto con scarico click clack.

Single-lever basin mixer Big with click clack waste.

Mitigeur lavabo surélevé avec vidage click clack.

EURO

CR 76006	400,00
CRS 76006	560,00
NS 76006	560,00
NSC 76006	670,00
GF 76006	670,00
CN 76006	670,00
CNS 76006	780,00
NEO 76006	500,00
BIO 76006	500,00
OR 76006	800,00
ORS 76006	885,00
TS 76006	670,00
BR 76006	560,00
RA 76006	560,00
SC 76006	560,00

**ART. 76055**

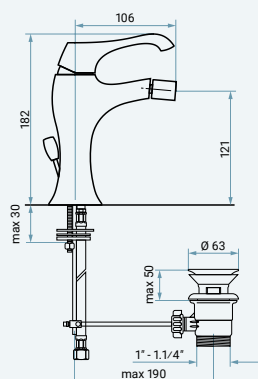
Miscelatore lavabo ad incasso senza scarico.

Built-in basin mixer without waste.

Mitigeur lavabo encastré sans vidage.

EURO

CR 76055	480,00
CRS 76055	730,00
NS 76055	730,00
NSC 76055	880,00
GF 76055	880,00
CN 76055	880,00
CNS 76055	1.020,00
NEO 76055	650,00
BIO 76055	650,00
OR 76055	1.105,00
ORS 76055	1.225,00
TS 76055	880,00
BR 76055	730,00
RA 76055	730,00
SC 76055	730,00

**ART. 76004**

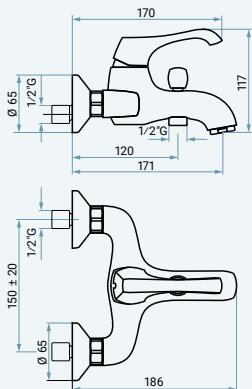
Miscelatore bidet con scarico automatico.

Single-lever bidet mixer with pop-up waste.

Mitigeur bidet avec vidage pop-up.

EURO

CR 76004	180,00
CRS 76004	250,00
NS 76004	250,00
NSC 76004	300,00
GF 76004	300,00
CN 76004	300,00
CNS 76004	350,00
NEO 76004	220,00
BIO 76004	220,00
OR 76004	380,00
ORS 76004	420,00
TS 76004	300,00
BR 76004	250,00
RA 76004	250,00
SC 76004	250,00

**ART. 76001**

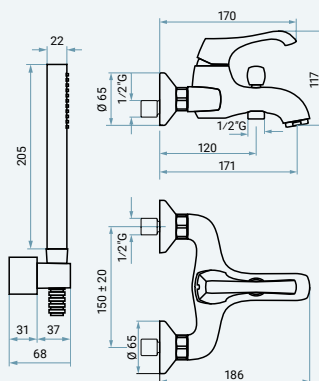
Miscelatore vasca esterno senza accessori.

Single-lever bath mixer without accessories.

Mitigeur bain sans accessoires.

EURO

CR76001	175,00
CRS76001	250,00
NS76001	250,00
NSC76001	300,00
GF76001	300,00
CN76001	300,00
CNS76001	350,00
NEO76001	220,00
BIO76001	220,00
OR76001	380,00
ORS76001	420,00
TS76001	300,00
BR76001	250,00
RA76001	250,00
SC76001	250,00

**ART. 76001B**

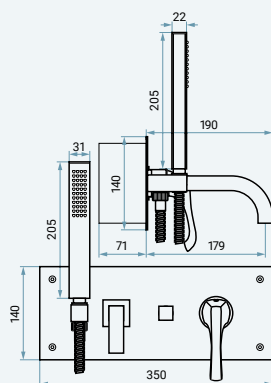
Miscelatore vasca esterno con accessori.

Single-lever bath mixer with accessories.

Mitigeur bain avec accessoires.

EURO

CR76001B	340,00
CRS76001B	475,00
NS76001B	475,00
NSC76001B	570,00
GF76001B	570,00
CN76001B	570,00
CNS76001B	665,00
NEO76001B	420,00
BIO76001B	420,00
OR76001B	725,00
ORS76001B	800,00
TS76001B	570,00
BR76001B	475,00
RA76001B	475,00
SC76001B	475,00

**ART. 76051**

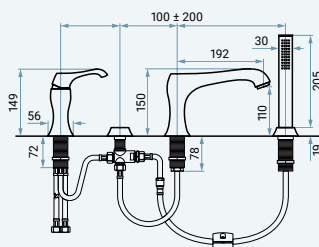
Miscelatore vasca incasso completo di bocca di erogazione, deviatore, supporto per doccia con presa acqua, flessibile e doccia.

Built-in bath mixer with spout, diverter, shower holder with water inlet, flexible hose and handshower.

Mitigeur bain encastré avec bec, inverseur, support douchette avec coude de raccordement, flexible et douchette.

EURO

CR76051	860,00
CRS76051	1.300,00
NS76051	1.300,00
NSC76051	1.590,00
GF76051	1.590,00
CN76051	1.590,00
CNS76051	1.840,00
NEO76051	1.150,00
BIO76051	1.150,00
OR76051	2.000,00
ORS76051	2.200,00
TS76051	1.590,00
BR76051	1.300,00
RA76051	1.300,00
SC76051	1.300,00

**ART. 76120**

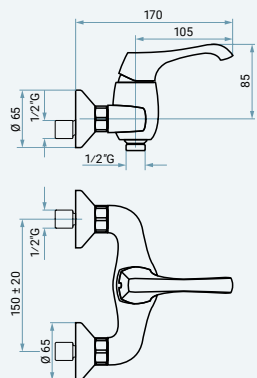
Miscelatore bordo vasca.

Single-lever deck mounted bath mixer.

Mitigeur baignoire sur gorge.

EURO

CR76120	560,00
CRS76120	780,00
NS76120	780,00
NSC76120	950,00
GF76120	950,00
CN76120	950,00
CNS76120	1.090,00
NEO76120	700,00
BIO76120	700,00
OR76120	1.180,00
ORS76120	1.310,00
TS76120	950,00
BR76120	780,00
RA76120	780,00
SC76120	780,00

**ART. 76002**

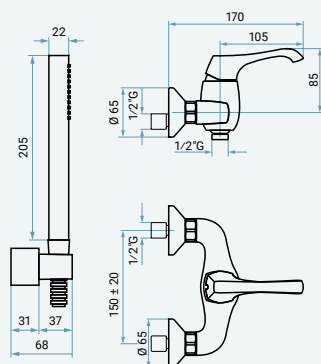
Miscelatore doccia esterno senza accessori.

Single-lever shower mixer without accessories.

Mitigeur douche sans accessoires.

EURO

CR76002	120,00
CRS76002	170,00
NS76002	170,00
NSC76002	210,00
GF76002	210,00
CN76002	210,00
CNS76002	240,00
NEO76002	155,00
BIO76002	155,00
OR76002	260,00
ORS76002	290,00
TS76002	210,00
BR76002	170,00
RA76002	170,00
SC76002	170,00

**ART. 76002B**

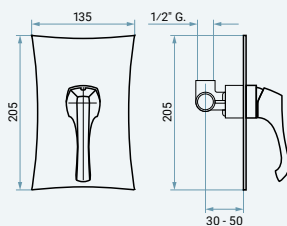
Miscelatore doccia esterno con accessori.

Single-lever shower mixer with accessories.

Mitigeur douche avec accessoires.

EURO

CR76002B	280,00
CRS76002B	390,00
NS76002B	390,00
NSC76002B	480,00
GF76002B	480,00
CN76002B	480,00
CNS76002B	550,00
NEO76002B	355,00
BIO76002B	355,00
OR76002B	600,00
ORS76002B	670,00
TS76002B	480,00
BR76002B	390,00
RA76002B	390,00
SC76002B	390,00

**ART. 76009**

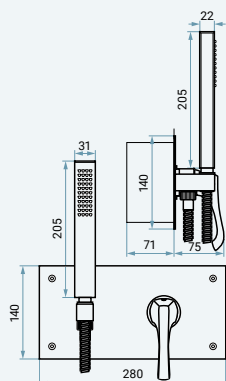
Miscelatore doccia incasso.

Built-in single-lever shower mixer.

Mitigeur douche encastré.

EURO

CR76009	185,00
CRS76009	260,00
NS76009	260,00
NSC76009	310,00
GF76009	310,00
CN76009	310,00
CNS76009	360,00
NEO76009	230,00
BIO76009	230,00
OR76009	390,00
ORS76009	430,00
TS76009	310,00
BR76009	260,00
RA76009	260,00
SC76009	260,00

**ART. 76052**

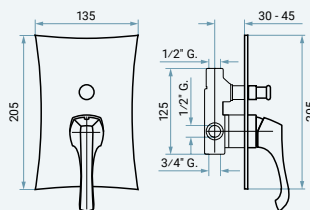
Miscelatore doccia incasso completo di supporto per doccetta con presa acqua, flessibile e doccetta.

Built-in shower mixer with shower holder with water inlet, flexible hose and handshower.

Mitigeur douche encastré avec support douchette avec coude de raccordement, flexible et douchette.

EURO

CR76052	510,00
CRS76052	770,00
NS76052	770,00
NSC76052	935,00
GF76052	935,00
CN76052	935,00
CNS76052	1.080,00
NEO76052	680,00
BIO76052	680,00
OR76052	1.170,00
ORS76052	1.300,00
TS76052	935,00
BR76052	770,00
RA76052	770,00
SC76052	770,00



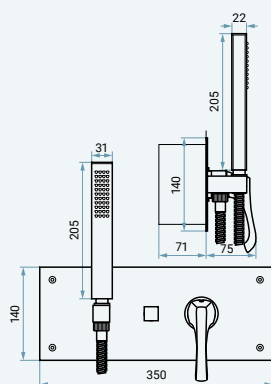
ART. 76019

Miscelatore doccia incasso con deviatore a pulsante 2 vie.

Built-in single-lever shower mixer with 2 ways push-button diverter.

Mitigeur douche encastré avec inverseur à bouton-poussoir 2 voies.

	EURO
CR76019	250,00
CRS76019	350,00
NS76019	350,00
NSC76019	420,00
GF76019	420,00
CN76019	420,00
CNS76019	480,00
NEO76019	310,00
BIO76019	310,00
OR76019	520,00
ORS76019	580,00
TS76019	420,00
BR76019	350,00
RA76019	350,00
SC76019	350,00



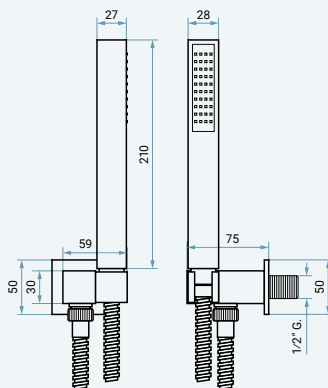
ART. 76059

Miscelatore doccia incasso completo di deviatore, supporto per doccia con presa acqua, flessibile e doccia.

Built-in shower mixer with diverter, shower holder with water inlet, flexible hose and handshower.

Mitigeur douche encastré avec inverseur, support douchette avec coude de raccordement, flexible et douchette.

	EURO
CR76059	660,00
CRS76059	1.000,00
NS76059	1.000,00
NSC76059	1.200,00
GF76059	1.200,00
CN76059	1.200,00
CNS76059	1.390,00
NEO76059	870,00
BIO76059	870,00
OR76059	1.500,00
ORS76059	1.670,00
TS76059	1.200,00
BR76059	1.000,00
RA76059	1.000,00
SC76059	1.000,00



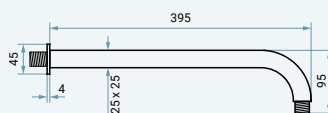
ART. 1560T

Kit doccia con flessibile in ottone doppia aggraffatura 150 cm (C02706), doccia monogetto anticalcare in ottone (C02446) e supporto snodato in ottone con presa acqua a muro incorporata (C06949).

Shower set with double interlock brass flexible hose 150 cm (C02706), 1 jet brass antiscaling handshower (C02446) and brass adjustable shower holder with built-in water inlet (C06949).

Kit de douche avec flexible en laiton à double verrouillage 150 cm (C02706), douchette à jet unique en laiton anticalcaire (C02446) et support mural réglable en laiton avec coude de raccordement mural (C06949).

	EURO
CR1560T	130,00
CRS1560T	215,00
NS1560T	215,00
NSC1560T	265,00
GF1560T	265,00
CN1560T	265,00
CNS1560T	320,00
NEO1560T	205,00
BIO1560T	205,00
OR1560T	330,00
ORS1560T	375,00
TS1560T	265,00
BR1560T	215,00
RA1560T	215,00
SC1560T	215,00



ART. C00695

Braccio doccia curvo sezione quadrata in ottone, attacco M 1/2" x M 1/2".

Brass curved square shower arm, M 1/2" x M 1/2".

Bras de douche carré courbé en laiton, M 1/2" x M 1/2".

	EURO
C00695CR	85,00
C00695CRS	150,00
C00695NS	150,00
C00695NSC	180,00
C00695GF	180,00
C00695CN	180,00
C00695CNS	210,00
C00695NEO	130,00
C00695BIO	130,00
C00695OR	220,00
C00695ORS	255,00
C00695TS	180,00
C00695BR	150,00
C00695RA	150,00
C00695SC	150,00

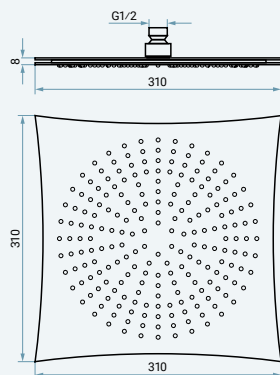
ART. C00694

Soffione in acciaio inox cromato
ultrapiatto, anticalcare, non ispezionabile,
con snodo F 1/2".

C00694CR **360,00** EURO

Chromed stainless steel shower head
ultraflat, antiscald, not inspectionable,
with adjustable F 1/2" connection.

Pomme de tête en acier inoxydable
chromé ultraplate, anticalcaire, non
inspectable, avec raccord F 1/2"
réglable.

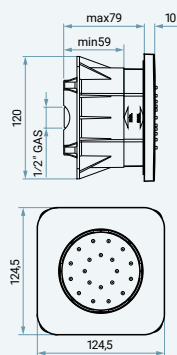
**ART. C06648**

Soffione laterale orientabile ad incasso,
anticalcare, ispezionabile, con attacco F
1/2".

C06648CR **100,00** EURO

Adjustable built-in lateral body spray,
antiscald, inspectionable, with F 1/2"
connection.

Body jet encastré latéral orientable,
anticalcaire, inspectable, avec
raccord F 1/2".



Altri articoli per completare la tua collezione

Other items to complete your collection

D'autres articles pour compléter votre collection



Termostatici
Thermostatic mixers
Mitigeurs thermostatiques

PAG. 427



Accessori bagno
Bathroom accessories
Accessoires de salle de bain

PAG. 553



Sistemi doccia
Shower systems
Systèmes de douche

PAG. 441



Cucina
Kitchen
Cuisine

PAG. 569

abel



classic

Finiture – Finishes – Finitions

Per i riferimenti alle finiture, apri l'anta della copertina.
 For the references to finishes, open the front cover flap.
 Pour les références aux finitions, ouvrez le rabat replié de la couverture.

Informazioni tecniche – Technical information – Données techniques

Questa collezione viene fornita completa di flessibili di alimentazione F 3/8" e scarico 1"1/4.
 This collection is supplied with F 3/8" connection hoses and 1"1/4 waste.
 Cette collection est fournie avec des flexibles F 3/8" et vidage 1"1/4.

Cartucce – Cartridges – Cartouches

Cartuccia a dischi ceramici
 Ceramic discs cartridge
 Cartouche à disques en céramique

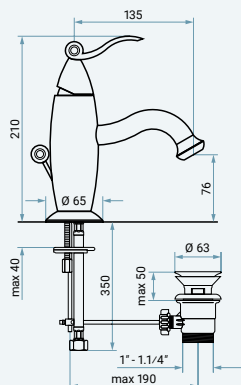


C01101
 Ø 35 C/D



C01102
 Ø 35 S/D

	C01101 Ø 35 C/D	C01102 Ø 35 S/D
39003	•	
39006		•
39004	•	
39001	•	
39001B	•	
39002	•	
39002B	•	
39009		•
39019		•

**ART. 39003**

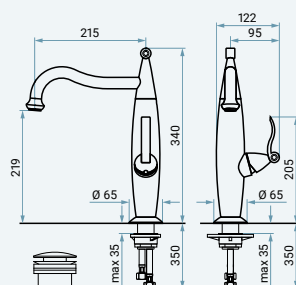
Miscelatore lavabo con scarico automatico.

Single-lever basin mixer with pop-up waste.

Mitigeur lavabo avec vidage pop-up.

EURO

CR39003	230,00
NS39003	340,00
NSC39003	415,00
GF39003	415,00
CN39003	415,00
CNS39003	480,00
OR39003	520,00
ORS39003	575,00
TS39003	415,00
BR39003	340,00
RA39003	340,00

**ART. 39006**

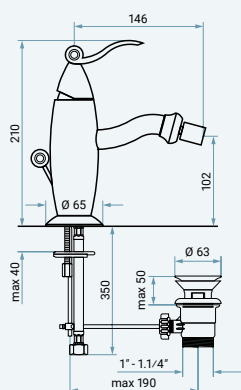
Miscelatore lavabo alto con scarico click clack.

Single-lever basin mixer Big with click clack waste.

Mitigeur lavabo surélevé avec vidage click clack.

EURO

CR39006	460,00
NS39006	680,00
NSC39006	820,00
GF39006	820,00
CN39006	820,00
CNS39006	950,00
OR39006	1.030,00
ORS39006	1.140,00
TS39006	820,00
BR39006	680,00
RA39006	680,00

**ART. 39004**

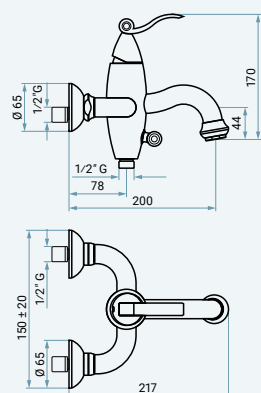
Miscelatore bidet con scarico automatico.

Single-lever bidet mixer with pop-up waste.

Mitigeur bidet avec vidage pop-up.

EURO

CR39004	230,00
NS39004	340,00
NSC39004	415,00
GF39004	415,00
CN39004	415,00
CNS39004	480,00
OR39004	520,00
ORS39004	575,00
TS39004	415,00
BR39004	340,00
RA39004	340,00

**ART. 39001**

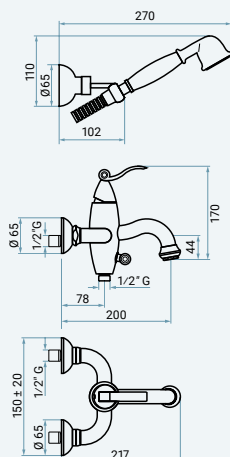
Miscelatore vasca esterno senza accessori.

Single-lever bath mixer without accessories.

Mitigeur bain sans accessoires.

EURO

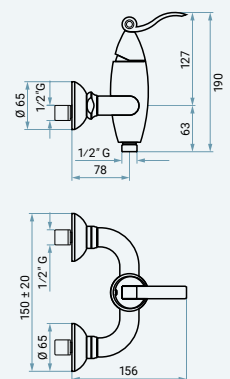
CR39001	330,00
NS39001	495,00
NSC39001	600,00
GF39001	600,00
CN39001	600,00
CNS39001	695,00
OR39001	755,00
ORS39001	840,00
TS39001	600,00
BR39001	495,00
RA39001	495,00



ART. 39001B

Miscelatore vasca esterno con accessori.
Single-lever bath mixer with accessories.
Mitigeur bain avec accessoires.

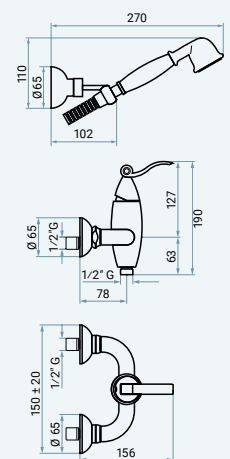
	EURO
CR39001B	390,00
NS39001B	580,00
NSC39001B	705,00
GF39001B	705,00
CN39001B	705,00
CNS39001B	815,00
OR39001B	885,00
ORS39001B	980,00
TS39001B	705,00
BR39001B	580,00
RA39001B	580,00



ART. 39002

Miscelatore doccia esterno senza accessori.
Single-lever shower mixer without accessories.
Mitigeur douche sans accessoires.

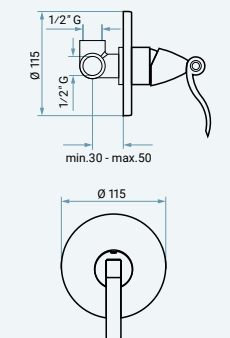
	EURO
CR39002	220,00
NS39002	325,00
NSC39002	395,00
GF39002	395,00
CN39002	395,00
CNS39002	460,00
OR39002	495,00
ORS39002	550,00
TS39002	395,00
BR39002	325,00
RA39002	325,00



ART. 39002B

Miscelatore doccia esterno con accessori.
Single-lever shower mixer with accessories.
Mitigeur douche avec accessoires.

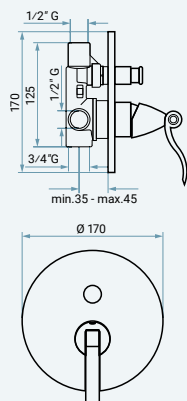
	EURO
CR39002B	280,00
NS39002B	410,00
NSC39002B	500,00
GF39002B	500,00
CN39002B	500,00
CNS39002B	580,00
OR39002B	625,00
ORS39002B	695,00
TS39002B	500,00
BR39002B	410,00
RA39002B	410,00



ART. 39009

Miscelatore doccia incasso.
Built-in single-lever shower mixer.
Mitigeur douche encastré.

	EURO
CR39009	80,00
NS39009	120,00
NSC39009	145,00
GF39009	145,00
CN39009	145,00
CNS39009	170,00
OR39009	180,00
ORS39009	200,00
TS39009	145,00
BR39009	120,00
RA39009	120,00



ART. 39019

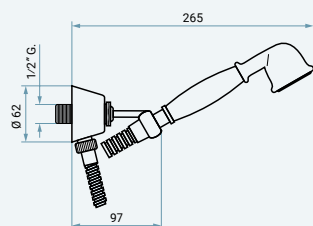
Miscelatore doccia incasso con deviatore a pulsante 2 vie.

Built-in single-lever shower mixer with 2 ways push-button diverter.

Mitigeur douche encastré avec inverseur à bouton-poussoir 2 voies.

EURO

CR39019	170,00
NS39019	250,00
NSC39019	300,00
GF39019	300,00
CN39019	300,00
CNS39019	350,00
OR39019	375,00
ORS39019	415,00
TS39019	300,00
BR39019	250,00
RA39019	250,00



ART. 157TC

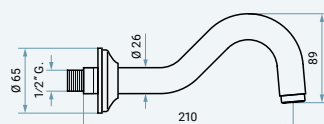
Kit doccia con flessibile in ottone doppia aggraffatura 150 cm (C02706), doccetta monogetto in ottone (C02403TC) e supporto snodato in ottone con presa acqua a muro incorporata (C06935).

Shower set with double interlock brass flexible hose 150 cm (C02706), 1 jet brass handshower (C02403TC) and brass adjustable shower holder with built-in water inlet (C06935).

Kit de douche avec flexible en laiton à double verrouillage 150 cm (C02706), douchette à jet unique en laiton (C02403TC) et support mural réglable en laiton avec coude de raccordement mural (C06935).

EURO

CR157TC	72,00
CRS157TC	150,00
NS157TC	150,00
NEO157TC	115,00
BIO157TC	115,00
OR157TC	250,00
ORS157TC	300,00
BR157TC	150,00
RA157TC	150,00
SC157TC	150,00
CO157TC	150,00
CG157TC	195,00
CC157TC	115,00



ART. C01029

Bocca di erogazione per incasso doccia.

Built-in shower spout.

Bec de douche encastré.

EURO

C01029CR	54,00
C01029CRS	91,00
C01029NS	91,00
C01029NSC	110,00
C01029GF	110,00
C01029CN	110,00
C01029CNS	130,00
C01029NEO	80,00
C01029BIO	80,00
C01029OR	133,00
C01029ORS	155,00
C01029TS	110,00
C01029BR	91,00
C01029RA	91,00
C01029SC	91,00
C01029CO	91,00
C01029CG	110,00
C01029CC	80,00

ART. C00684

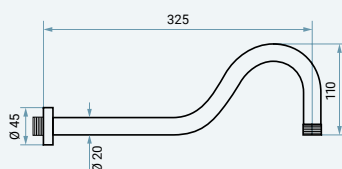
Braccio doccia tondo in ottone, attacco M 1/2" x M 1/2".

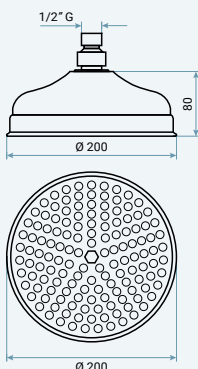
Brass round shower arm, M 1/2" x M 1/2".

Bras de douche rond en laiton, M 1/2" x M 1/2".

EURO

C00684CR	71,00
C00684CRS	125,00
C00684NS	125,00
C00684NSC	150,00
C00684GF	150,00
C00684CN	150,00
C00684CNS	180,00
C00684NEO	110,00
C00684BIO	110,00
C00684OR	185,00
C00684ORS	210,00
C00684TS	150,00
C00684BR	125,00
C00684RA	125,00
C00684SC	125,00
C00684CC	110,00





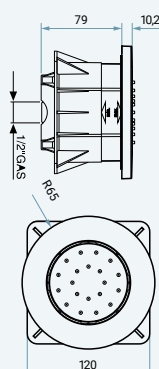
ART. C00655mm200

Soffione tondo in ottone, anticalcare, non ispezionabile, con snodo F 1/2", 200 mm.

Brass round shower head, antiscald, not inspectionable, with adjustable F 1/2" connection, 200 mm.

Pomme de tête ronde en laiton, anticalcaire, non inspectionnable, avec raccord F 1/2" réglable, 200 mm.

	EURO
C00655mm200 CR	180,00
C00655mm200 NS	260,00
C00655mm200 NEO	240,00
C00655mm200 BIO	240,00
C00655mm200 OR	370,00
C00655mm200 ORS	440,00
C00655mm200 BR	260,00
C00655mm200 RA	260,00
C00655mm200 CC	240,00



ART. C06640

Soffione laterale orientabile ad incasso, anticalcare, ispezionabile, con attacco F 1/2".

Adjustable built-in lateral body spray, antiscald, inspectionable, with F 1/2" connection.

Body jet encastré latéral orientable, anticalcaire, inspectionnable, avec raccord F 1/2".

	EURO
C06640 CR	93,00
C06640 NEO	155,00
C06640 BIO	155,00

Altri articoli per completare la tua collezione
Other items to complete your collection
D'autres articles pour compléter votre collection



Termostatici
 Thermostatic mixers
 Mitigeurs thermostatiques

PAG. 427



Accessori bagno
 Bathroom accessories
 Accessoires de salle de bain

PAG. 553



Sistemi doccia
 Shower systems
 Systèmes de douche

PAG. 441



Cucina
 Kitchen
 Cuisine

PAG. 569

laguna



classic

Finiture – Finishes – Finitions

Per i riferimenti alle finiture, apri l'anta della copertina.
 For the references to finishes, open the front cover flap.
 Pour les références aux finitions, ouvrez le rabat replié de la couverture.

Informazioni tecniche – Technical information – Données techniques

Questa collezione viene fornita completa di flessibili di alimentazione F 3/8" e scarico 1"1/4.
 This collection is supplied with F 3/8" connection hoses and 1"1/4 waste.
 Cette collection est fournie avec des flexibles F 3/8" et vidage 1"1/4.

Cartucce – Cartridges – Cartouches

Cartuccia a dischi ceramici
 Ceramic discs cartridge
 Cartouche à disques en céramique



C01103
 Ø 40 C/D

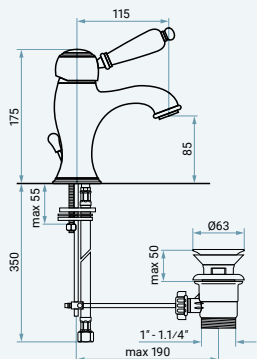


C01104
 Ø 40 S/D



C01102
 Ø 35 S/D

	C01103 Ø 40 C/D	C01104 Ø 40 S/D	C01102 Ø 35 S/D
40063	•		
40513	•		
40064	•		
40514	•		
40061	•		
40061B	•		
40011			•
40062		•	
40062B		•	
40009		•	
40019		•	



ART. 40063

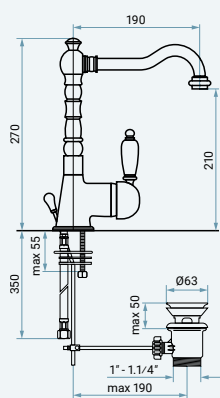
Miscelatore lavabo con scarico automatico.

Single-lever basin mixer with pop-up waste.

Mitigeur lavabo avec vidage pop-up.

EURO

CR40063	205,00
OR40063	495,00
BR40063	320,00
RA40063	320,00



ART. 40513

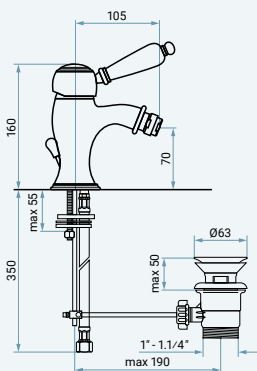
Miscelatore lavabo con scarico automatico.

Single-lever basin mixer with pop-up waste.

Mitigeur lavabo avec vidage pop-up.

EURO

CR40513	225,00
OR40513	545,00
BR40513	360,00
RA40513	360,00



ART. 40064

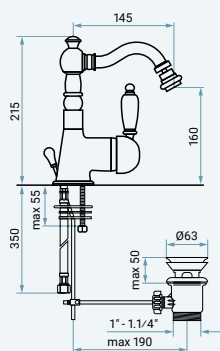
Miscelatore bidet con scarico automatico.

Single-lever bidet mixer with pop-up waste.

Mitigeur bidet avec vidage pop-up.

EURO

CR40064	205,00
OR40064	495,00
BR40064	320,00
RA40064	320,00



ART. 40514

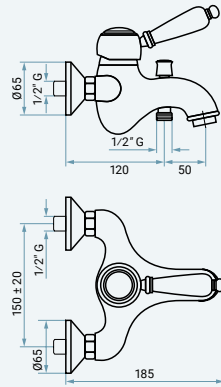
Miscelatore bidet con scarico automatico.

Single-lever bidet mixer with pop-up waste.

Mitigeur bidet avec vidage pop-up.

EURO

CR40514	225,00
OR40514	545,00
BR40514	360,00
RA40514	360,00



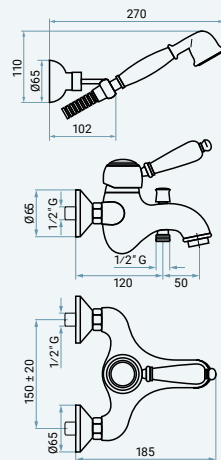
ART. 40061

Miscelatore vasca esterno senza accessori.

Single-lever bath mixer without accessories.

Mitigeur bain sans accessoires.

	EURO
CR40061	230,00
OR40061	545,00
BR40061	360,00
RA40061	360,00



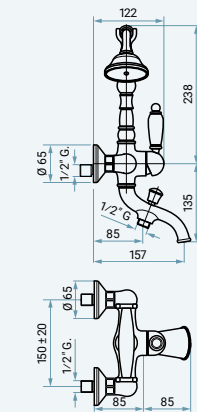
ART. 40061B

Miscelatore vasca esterno con accessori.

Single-lever bath mixer with accessories.

Mitigeur bain avec accessoires.

	EURO
CR40061B	280,00
OR40061B	665,00
BR40061B	435,00
RA40061B	435,00



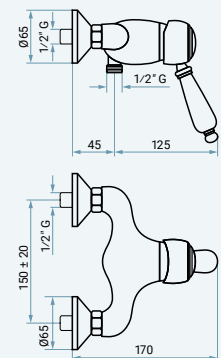
ART. 40011

Miscelatore vasca esterno con accessori.

Single-lever bath mixer with accessories.

Mitigeur bain avec accessoires.

	EURO
CR40011	330,00
OR40011	770,00
BR40011	505,00
RA40011	505,00



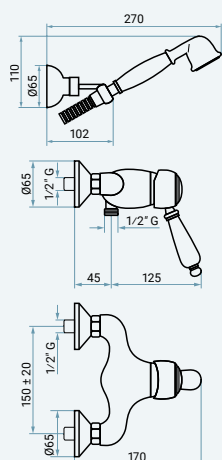
ART. 40062

Miscelatore doccia esterno senza accessori.

Single-lever shower mixer without accessories.

Mitigeur douche sans accessoires.

	EURO
CR40062	165,00
OR40062	400,00
BR40062	260,00
RA40062	260,00

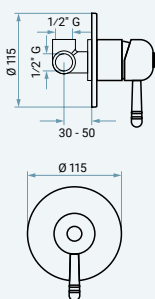
**ART. 40062B**

Miscelatore doccia esterno con accessori.

Single-lever shower mixer with accessories.

Mitigeur douche avec accessoires.

	EURO
CR40062B	220,00
OR40062B	530,00
BR40062B	350,00
RA40062B	350,00

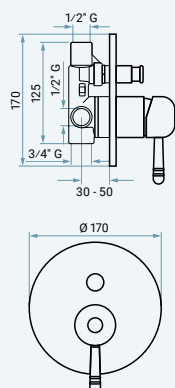
**ART. 40009**

Miscelatore doccia incasso.

Built-in single-lever shower mixer.

Mitigeur douche encastré.

	EURO
CR40009	95,00
OR40009	230,00
BR40009	150,00
RA40009	150,00

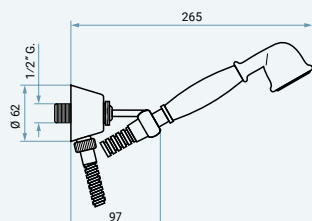
**ART. 40019**

Miscelatore doccia incasso con deviatore a pulsante 2 vie.

Built-in single-lever shower mixer with 2 ways push-button diverter.

Mitigeur douche encastré avec inverseur à bouton-poussoir 2 voies.

	EURO
CR40019	175,00
OR40019	415,00
BR40019	275,00
RA40019	275,00

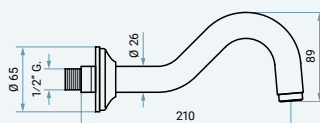
**ART. 157**

Kit doccia con flessibile in ottone doppia aggraffatura 150 cm (C02706), doccetta monogetto in ottone (C02403) e supporto snodato in ottone con presa acqua a muro incorporata (C06935).

Shower set with double interlock brass flexible hose 150 cm (C02706), 1 jet brass handshower (C02403) and brass adjustable shower holder with built-in water inlet (C06935).

Kit de douche avec flexible en laiton à double verrouillage 150 cm (C02706), douchette à jet unique en laiton (C02403) et support mural réglable en laiton avec coude de raccordement mural (C06935).

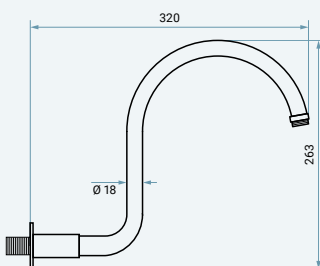
	EURO
CR157	68,00
NS157	141,00
OR157	230,00
BR157	141,00
RA157	141,00
CO157	141,00



ART. C01029

Bocca di erogazione per incasso doccia.
Built-in shower spout.
Bec de douche encastré.

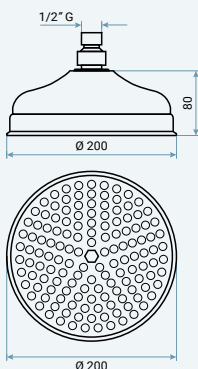
	EURO
C01029CR	54,00
C01029CRS	91,00
C01029NS	91,00
C01029NSC	110,00
C01029GF	110,00
C01029CN	110,00
C01029CNS	130,00
C01029NEO	80,00
C01029BIO	80,00
C01029OR	133,00
C01029ORS	155,00
C01029TS	110,00
C01029BR	91,00
C01029RA	91,00
C01029SC	91,00
C01029CO	91,00
C01029CG	110,00
C01029CC	80,00



ART. C00648

Braccio doccia tondo in ottone, attacco M 1/2" x M 1/2".
Brass round shower arm, M 1/2" x M 1/2".
Bras de douche rond en laiton, M 1/2" x M 1/2".

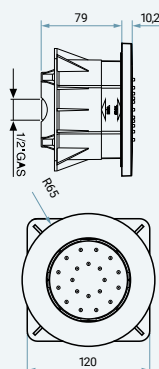
	EURO
C00648CR	80,00
C00648CRS	140,00
C00648NS	140,00
C00648NSC	166,00
C00648GF	166,00
C00648CN	166,00
C00648CNS	200,00
C00648NEO	121,00
C00648BIO	121,00
C00648OR	205,00
C00648ORS	240,00
C00648TS	166,00
C00648BR	140,00
C00648RA	140,00
C00648SC	140,00
C00648CC	121,00



ART. C00655mm200

Soffione tondo in ottone, anticalcare, non ispezionabile, con snodo F 1/2", 200 mm.
Brass round shower head, antiscala, not inspectionable, with adjustable F 1/2" connection, 200 mm.
Pomme de tête ronde en laiton, anticalcaire, non inspectionnable, avec raccord F 1/2" réglable, 200 mm.

	EURO
C00655mm200CR	180,00
C00655mm200NS	260,00
C00655mm200NEO	240,00
C00655mm200BIO	240,00
C00655mm200OR	370,00
C00655mm200ORS	440,00
C00655mm200BR	260,00
C00655mm200RA	260,00
C00655mm200CC	240,00



ART. C06640

Soffione laterale orientabile ad incasso, anticalcare, ispezionabile, con attacco F 1/2".
Adjustable built-in lateral body spray, antiscala, inspectionable, with F 1/2" connection.
Body jet encastré latéral orientable, anticalcaire, inspectionnable, avec raccord F 1/2".

	EURO
C06640CR	93,00
C06640NEO	155,00
C06640BIO	155,00

Altri articoli per completare la tua collezione
Other items to complete your collection
D'autres articles pour compléter votre collection



Termostatici
Thermostatic mixers
Mitigeurs thermostatiques

PAG. 427



Accessori bagno
Bathroom accessories
Accessoires de salle de bain

PAG. 553



Sistemi doccia
Shower systems
Systèmes de douche

PAG. 441



Cucina
Kitchen
Cuisine

PAG. 569

tiffany



classic

Finiture – Finishes – Finitions

Per i riferimenti alle finiture, apri l'anta della copertina.
 For the references to finishes, open the front cover flap.
 Pour les références aux finitions, ouvrez le rabat replié de la couverture.

Informazioni tecniche – Technical information – Données techniques

Questa collezione viene fornita completa di flessibili di alimentazione F 3/8" e scarico 1"1/4.
 This collection is supplied with F 3/8" connection hoses and 1"1/4 waste.
 Cette collection est fournie avec des flexibles F 3/8" et vidage 1"1/4.

Cartucce – Cartridges – Cartouches

Cartuccia a dischi ceramici
 Ceramic discs cartridge
 Cartouche à disques en céramique

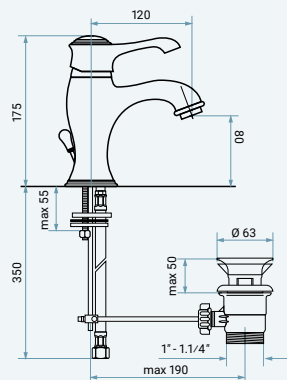


C01103
 Ø 40 C/D



C01104
 Ø 40 S/D

	C01103 Ø 40 C/D	C01104 Ø 40 S/D
6003	•	
6004	•	
6001	•	
6001B	•	
600128	•	
6002		•
6002B		•
6009		•
6019		•

**ART. 6003**

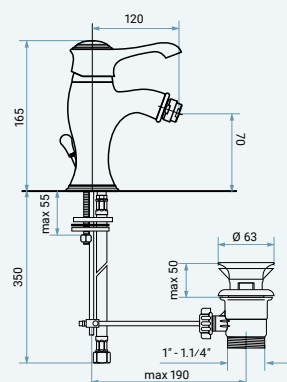
Miscelatore lavabo con scarico automatico.

Single-lever basin mixer with pop-up waste.

Mitigeur lavabo avec vidage pop-up.

EURO

CR 6003	175,00
NEO 6003	225,00
BIO 6003	225,00
OR 6003	405,00
BR 6003	265,00
RA 6003	265,00
SC 6003	265,00
CO 6003	265,00
CG 6003	325,00
CC 6003	225,00

**ART. 6004**

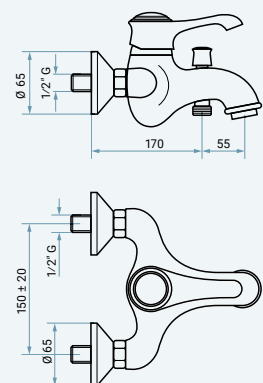
Miscelatore bidet con scarico automatico.

Single-lever bidet mixer with pop-up waste.

Mitigeur bidet avec vidage pop-up.

EURO

CR 6004	175,00
NEO 6004	225,00
BIO 6004	225,00
OR 6004	405,00
BR 6004	265,00
RA 6004	265,00
SC 6004	265,00
CO 6004	265,00
CG 6004	325,00
CC 6004	225,00

**ART. 6001**

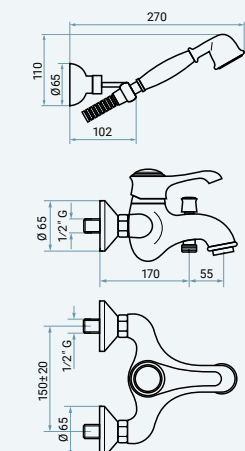
Miscelatore vasca esterno senza accessori.

Single-lever bath mixer without accessories.

Mitigeur bain sans accessoires.

EURO

CR 6001	195,00
NEO 6001	250,00
BIO 6001	250,00
OR 6001	460,00
BR 6001	300,00
RA 6001	300,00
SC 6001	300,00
CO 6001	300,00
CG 6001	365,00
CC 6001	250,00

**ART. 6001B**

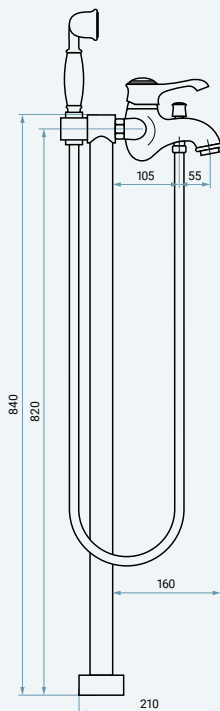
Miscelatore vasca esterno con accessori.

Single-lever bath mixer with accessories.

Mitigeur bain avec accessoires.

EURO

CR 6001B	255,00
NEO 6001B	325,00
BIO 6001B	325,00
OR 6001B	590,00
BR 6001B	385,00
RA 6001B	385,00
SC 6001B	385,00
CO 6001B	385,00
CG 6001B	465,00
CC 6001B	325,00



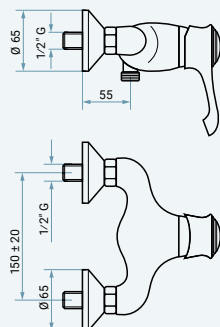
ART. 600128

Colonne verticali in ottone per bordo vasca. Set composto da:
 - miscelatore vasca con deviatore (6001)
 - flessibile in ottone doppia aggraffatura 150 cm (C02706)
 - doccetta monogetto in ottone (C02403TC)
 - kit di fissaggio e alimentazione ad incasso pavimento.

Brass vertical bath columns. Set composed by:
 - single-lever bath mixer with diverter (6001)
 - double interlock brass flexible hose 150 cm (C02706)
 - 1 jet brass handshower (C02403TC)
 - fixing kit with floor pillar.

Colonnes verticales en laiton pour baignoire. Ensemble composé de:
 - mitigeur bain avec inverseur (6001)
 - flexible en laiton à double verrouillage 150 cm (C02706)
 - douchette à jet unique en laiton (C02403TC)
 - kit de fixation et raccords sol.

	EURO
CR600128	990,00
NEO600128	1.490,00
BIO600128	1.490,00
OR600128	2.720,00
BR600128	1.780,00
RA600128	1.780,00
SC600128	1.780,00
CO600128	1.780,00
CG600128	2.160,00
CC600128	1.490,00



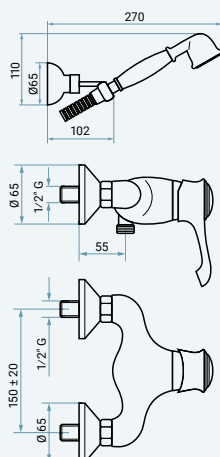
ART. 6002

Miscelatore doccia esterno senza accessori.

Single-lever shower mixer without accessories.

Mitigeur douche sans accessoires.

	EURO
CR6002	135,00
NEO6002	170,00
BIO6002	170,00
OR6002	315,00
BR6002	205,00
RA6002	205,00
SC6002	205,00
CO6002	205,00
CG6002	250,00
CC6002	170,00



ART. 6002B

Miscelatore doccia esterno con accessori.

Single-lever shower mixer with accessories.

Mitigeur douche avec accessoires.

	EURO
CR6002B	195,00
NEO6002B	245,00
BIO6002B	245,00
OR6002B	450,00
BR6002B	295,00
RA6002B	295,00
SC6002B	295,00
CO6002B	295,00
CG6002B	360,00
CC6002B	245,00

ART. 6009

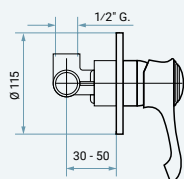
Miscelatore doccia incasso.

Built-in single-lever shower mixer.

Mitigeur douche encastré.

EURO

CR 6009	100,00
NEO 6009	130,00
BIO 6009	130,00
OR 6009	230,00
BR 6009	155,00
RA 6009	155,00
SC 6009	155,00
CO 6009	155,00
CG 6009	185,00
CC 6009	130,00

**ART. 6019**

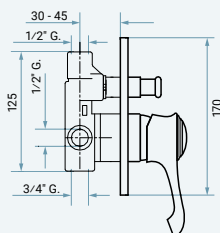
Miscelatore doccia incasso con deviatore a pulsante 2 vie.

Built-in single-lever shower mixer with 2 ways push-button diverter.

Mitigeur douche encastré avec inverseur à bouton-poussoir 2 voies.

EURO

CR 6019	185,00
NEO 6019	240,00
BIO 6019	240,00
OR 6019	420,00
BR 6019	280,00
RA 6019	280,00
SC 6019	280,00
CO 6019	280,00
CG 6019	340,00
CC 6019	240,00

**ART. 157TC**

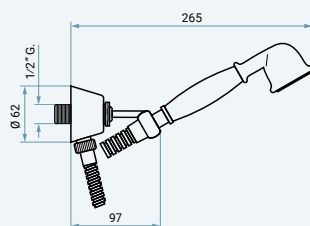
Kit doccia con flessibile in ottone doppia aggraffatura 150 cm (C02706), doccetta monogetto in ottone (C02403TC) e supporto snodato in ottone con presa acqua a muro incorporata (C06935).

Shower set with double interlock brass flexible hose 150 cm (C02706), 1 jet brass handshower (C02403TC) and brass adjustable shower holder with built-in water inlet (C06935).

Kit de douche avec flexible en laiton à double verrouillage 150 cm (C02706), douchette à jet unique en laiton (C02403TC) et support mural réglable en laiton avec coude de raccordement mural (C06935).

EURO

CR 157TC	72,00
CRS 157TC	150,00
NS 157TC	150,00
NEO 157TC	115,00
BIO 157TC	115,00
OR 157TC	250,00
ORS 157TC	300,00
BR 157TC	150,00
RA 157TC	150,00
SC 157TC	150,00
CO 157TC	150,00
CG 157TC	195,00
CC 157TC	115,00

**ART. C01029**

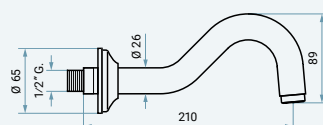
Bocca di erogazione per incasso doccia.

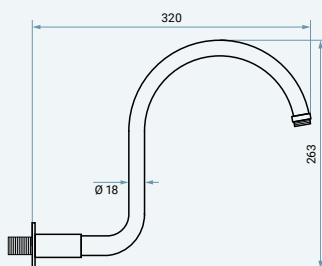
Built-in shower spout.

Bec de douche encastré.

EURO

C01029CR	54,00
C01029CRS	91,00
C01029NS	91,00
C01029NSC	110,00
C01029GF	110,00
C01029CN	110,00
C01029CNS	130,00
C01029NEO	80,00
C01029BIO	80,00
C01029OR	133,00
C01029ORS	155,00
C01029TS	110,00
C01029BR	91,00
C01029RA	91,00
C01029SC	91,00
C01029CO	91,00
C01029CG	110,00
C01029CC	80,00





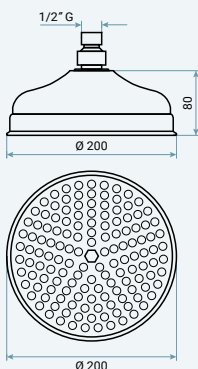
ART. C00648

Braccio doccia tondo in ottone, attacco M 1/2" x M 1/2".

Brass round shower arm, M 1/2" x M 1/2".

Bras de douche rond en laiton, M 1/2" x M 1/2".

	EURO
C00648CR	80,00
C00648CRS	140,00
C00648NS	140,00
C00648NSC	166,00
C00648GF	166,00
C00648CN	166,00
C00648CNS	200,00
C00648NEO	121,00
C00648BIO	121,00
C00648OR	205,00
C00648ORS	240,00
C00648TS	166,00
C00648BR	140,00
C00648RA	140,00
C00648SC	140,00
C00648CC	121,00



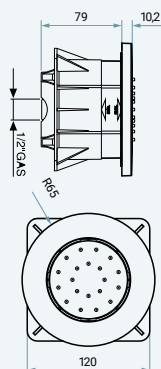
ART. C00655mm200

Soffione tondo in ottone, anticalcare, non ispezionabile, con snodo F 1/2", 200 mm.

Brass round shower head, antiscalare, not inspectionable, with adjustable F 1/2" connection, 200 mm.

Pomme de tête ronde en laiton, anticalcaire, non inspectionnable, avec raccord F 1/2" réglable, 200 mm.

	EURO
C00655mm200CR	180,00
C00655mm200NS	260,00
C00655mm200NEO	240,00
C00655mm200BIO	240,00
C00655mm200OR	370,00
C00655mm200ORS	440,00
C00655mm200BR	260,00
C00655mm200RA	260,00
C00655mm200CC	240,00



ART. C06640

Soffione laterale orientabile ad incasso, anticalcare, ispezionabile, con attacco F 1/2".

Adjustable built-in lateral body spray, antiscalare, inspectionable, with F 1/2" connection.

Body jet encastré latéral orientable, anticalcaire, inspectionnable, avec raccord F 1/2".

	EURO
C06640CR	93,00
C06640NEO	155,00
C06640BIO	155,00

Altri articoli per completare la tua collezione
Other items to complete your collection
D'autres articles pour compléter votre collection



Termostatici
Thermostatic mixers
Mitigeurs thermostatiques

PAG. 427



Accessori bagno
Bathroom accessories
Accessoires de salle de bain

PAG. 553



Sistemi doccia
Shower systems
Systèmes de douche

PAG. 441



Cucina
Kitchen
Cuisine

PAG. 569

harmony



classic

Finiture – Finishes – Finitions

Per i riferimenti alle finiture, apri l'anta della copertina.
 For the references to finishes, open the front cover flap.
 Pour les références aux finitions, ouvrez le rabat replié de la couverture.

Informazioni tecniche – Technical information – Données techniques

Questa collezione viene fornita completa di flessibili di alimentazione F 3/8" e scarico 1"1/4.
 This collection is supplied with F 3/8" connection hoses and 1"1/4 waste.
 Cette collection est fournie avec des flexibles F 3/8" et vidage 1"1/4.

Cartucce – Cartridges – Cartouches

Cartuccia a dischi ceramici
 Ceramic discs cartridge
 Cartouche à disques en céramique

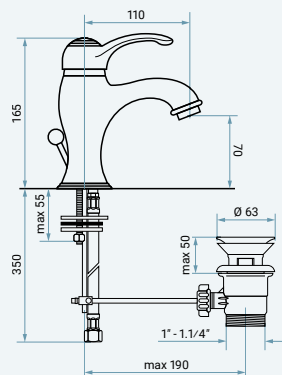


C01103
 Ø 40 C/D



C01104
 Ø 40 S/D

	C01103 Ø 40 C/D	C01104 Ø 40 S/D
22003	•	
22004	•	
22001	•	
22001B	•	
22002		•
22002B		•
22009		•
22019		•



ART. 22003

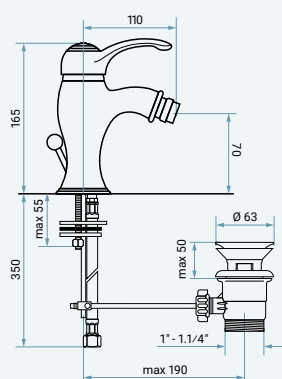
Miscelatore lavabo con scarico automatico.

Single-lever basin mixer with pop-up waste.

Mitigeur lavabo avec vidage pop-up.

EURO

CR22003	130,00
BR22003	215,00
RA22003	215,00



ART. 22004

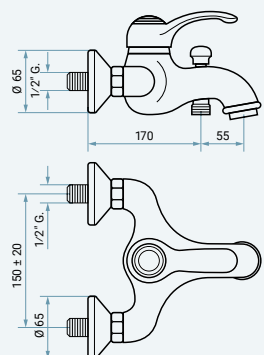
Miscelatore bidet con scarico automatico.

Single-lever bidet mixer with pop-up waste.

Mitigeur bidet avec vidage pop-up.

EURO

CR22004	130,00
BR22004	215,00
RA22004	215,00



ART. 22001

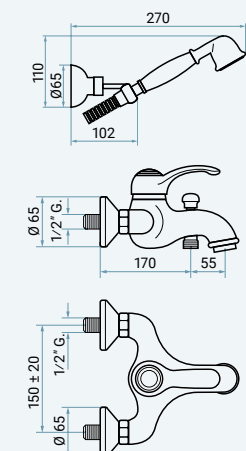
Miscelatore vasca esterno senza accessori.

Single-lever bath mixer without accessories.

Mitigeur bain sans accessoires.

EURO

CR22001	165,00
BR22001	275,00
RA22001	275,00



ART. 22001B


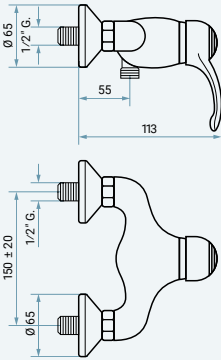

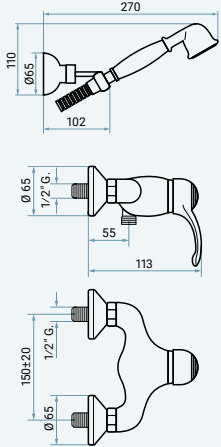

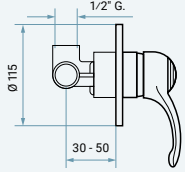

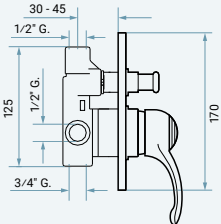
Miscelatore vasca esterno con accessori.

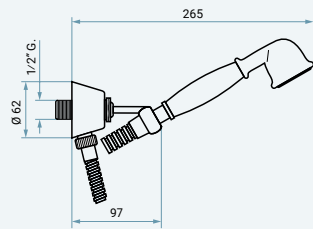
Single-lever bath mixer with accessories.

Mitigeur bain avec accessoires.

EURO

CR22001B	215,00
BR22001B	355,00
RA22001B	355,00

		<p>ART. 22002</p> <p>Miscelatore doccia esterno senza accessori.</p> <p>Single-lever shower mixer without accessories.</p> <p>Mitigeur douche sans accessoires.</p> <table border="0" style="width: 100%;"> <tr> <td></td> <td style="text-align: right;">EURO</td> </tr> <tr> <td>CR22002</td> <td style="text-align: right;">110,00</td> </tr> <tr> <td>BR22002</td> <td style="text-align: right;">180,00</td> </tr> <tr> <td>RA22002</td> <td style="text-align: right;">180,00</td> </tr> </table>		EURO	CR22002	110,00	BR22002	180,00	RA22002	180,00
	EURO									
CR22002	110,00									
BR22002	180,00									
RA22002	180,00									
		<p>ART. 22002B</p> <p>Miscelatore doccia esterno con accessori.</p> <p>Single-lever shower mixer with accessories.</p> <p>Mitigeur douche avec accessoires.</p> <table border="0" style="width: 100%;"> <tr> <td></td> <td style="text-align: right;">EURO</td> </tr> <tr> <td>CR22002B</td> <td style="text-align: right;">165,00</td> </tr> <tr> <td>BR22002B</td> <td style="text-align: right;">270,00</td> </tr> <tr> <td>RA22002B</td> <td style="text-align: right;">270,00</td> </tr> </table>		EURO	CR22002B	165,00	BR22002B	270,00	RA22002B	270,00
	EURO									
CR22002B	165,00									
BR22002B	270,00									
RA22002B	270,00									
		<p>ART. 22009</p> <p>Miscelatore doccia incasso.</p> <p>Built-in single-lever shower mixer.</p> <p>Mitigeur douche encastré.</p> <table border="0" style="width: 100%;"> <tr> <td></td> <td style="text-align: right;">EURO</td> </tr> <tr> <td>CR22009</td> <td style="text-align: right;">80,00</td> </tr> <tr> <td>BR22009</td> <td style="text-align: right;">130,00</td> </tr> <tr> <td>RA22009</td> <td style="text-align: right;">130,00</td> </tr> </table>		EURO	CR22009	80,00	BR22009	130,00	RA22009	130,00
	EURO									
CR22009	80,00									
BR22009	130,00									
RA22009	130,00									
		<p>ART. 22019</p> <p>Miscelatore doccia incasso con deviatore a pulsante 2 vie.</p> <p>Built-in single-lever shower mixer with 2 ways push-button diverter.</p> <p>Mitigeur douche encastré avec inverseur à bouton-poussoir 2 voies.</p> <table border="0" style="width: 100%;"> <tr> <td></td> <td style="text-align: right;">EURO</td> </tr> <tr> <td>CR22019</td> <td style="text-align: right;">160,00</td> </tr> <tr> <td>BR22019</td> <td style="text-align: right;">260,00</td> </tr> <tr> <td>RA22019</td> <td style="text-align: right;">260,00</td> </tr> </table>		EURO	CR22019	160,00	BR22019	260,00	RA22019	260,00
	EURO									
CR22019	160,00									
BR22019	260,00									
RA22019	260,00									



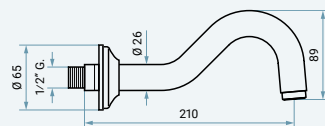
ART. 157TC

Kit doccia con flessibile in ottone doppia aggraffatura 150 cm (C02706), doccetta monogetto in ottone (C02403TC) e supporto snodato in ottone con presa acqua a muro incorporata (C06935).

Shower set with double interlock brass flexible hose 150 cm (C02706), 1 jet brass handshower (C02403TC) and brass adjustable shower holder with built-in water inlet (C06935).

Kit de douche avec flexible en laiton à double verrouillage 150 cm (C02706), douchette à jet unique en laiton (C02403TC) et support mural réglable en laiton avec coude de raccordement mural (C06935).

	EURO
CR157TC	72,00
CRS157TC	150,00
NS157TC	150,00
NEO157TC	115,00
BIO157TC	115,00
OR157TC	250,00
ORS157TC	300,00
BR157TC	150,00
RA157TC	150,00
SC157TC	150,00
CO157TC	150,00
CG157TC	195,00
CC157TC	115,00



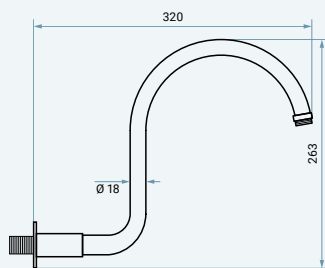
ART. C01029

Bocca di erogazione per incasso doccia.

Built-in shower spout.

Bec de douche encastré.

	EURO
C01029CR	54,00
C01029CRS	91,00
C01029NS	91,00
C01029NSC	110,00
C01029GF	110,00
C01029CN	110,00
C01029CNS	130,00
C01029NEO	80,00
C01029BIO	80,00
C01029OR	133,00
C01029ORS	155,00
C01029TS	110,00
C01029BR	91,00
C01029RA	91,00
C01029SC	91,00
C01029CO	91,00
C01029CG	110,00
C01029CC	80,00



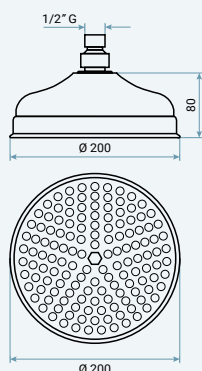
ART. C00648

Braccio doccia tondo in ottone, attacco M 1/2" x M 1/2".

Brass round shower arm, M 1/2" x M 1/2".

Bras de douche rond en laiton, M 1/2" x M 1/2".

	EURO
C00648CR	80,00
C00648CRS	140,00
C00648NS	140,00
C00648NSC	166,00
C00648GF	166,00
C00648CN	166,00
C00648CNS	200,00
C00648NEO	121,00
C00648BIO	121,00
C00648OR	205,00
C00648ORS	240,00
C00648TS	166,00
C00648BR	140,00
C00648RA	140,00
C00648SC	140,00
C00648CC	121,00



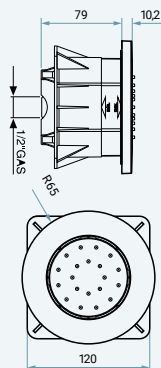
ART. C00655mm200

Soffione tondo in ottone, anticalcare, non ispezionabile, con snodo F 1/2", 200 mm.

Brass round shower head, antiscaling, not inspectionable, with adjustable F 1/2" connection, 200 mm.

Pomme de tête ronde en laiton, anticalcaire, non inspectionnable, avec raccord F 1/2" réglable, 200 mm.

	EURO
C00655mm200CR	180,00
C00655mm200NS	260,00
C00655mm200NEO	240,00
C00655mm200BIO	240,00
C00655mm200OR	370,00
C00655mm200ORS	440,00
C00655mm200BR	260,00
C00655mm200RA	260,00
C00655mm200CC	240,00



ART. C06640

Soffione laterale orientabile ad incasso, anticalcare, ispezionabile, con attacco F 1/2".

Adjustable built-in lateral body spray, antiscala, inspectionable, with F 1/2" connection.

Body jet encastré latéral orientable, anticalcaire, inspectionnable, avec raccord F 1/2".

	EURO
C06640 CR	93,00
C06640 NEO	155,00
C06640 BIO	155,00

Altri articoli per completare la tua collezione
Other items to complete your collection
D'autres articles pour compléter votre collection



Termostatici
 Thermostatic mixers
 Mitigeurs thermostatiques

PAG. 427



Accessori bagno
 Bathroom accessories
 Accessoires de salle de bain

PAG. 553



Sistemi doccia
 Shower systems
 Systèmes de douche

PAG. 441



Cucina
 Kitchen
 Cuisine

PAG. 569

duka



classic

Finiture – Finishes – Finitions

Per i riferimenti alle finiture, apri l'anta della copertina.
 For the references to finishes, open the front cover flap.
 Pour les références aux finitions, ouvrez le rabat replié de la couverture.

Informazioni tecniche – Technical information – Données techniques

Questa collezione viene fornita completa di flessibili di alimentazione F 3/8" e scarico 1"1/4.
 This collection is supplied with F 3/8" connection hoses and 1"1/4 waste.
 Cette collection est fournie avec des flexibles F 3/8" et vidage 1"1/4.

Cartucce – Cartridges – Cartouches

Cartuccia a dischi ceramici
 Ceramic discs cartridge
 Cartouche à disques en céramique

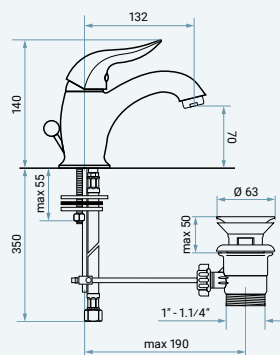


C01101
 Ø 35 C/D



C01102
 Ø 35 S/D

	C01101 Ø 35 C/D	C01102 Ø 35 S/D
44003	•	
44004	•	
44001	•	
44001B	•	
44002	•	
44002B	•	
44009		•
44019		•

**ART. 44003**

Miscelatore lavabo con scarico automatico.

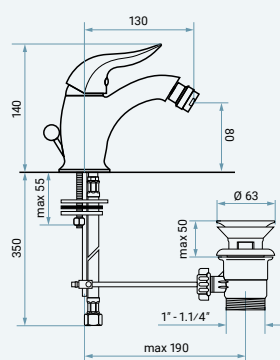
Single-lever basin mixer with pop-up waste.

Mitigeur lavabo avec vidage pop-up.

CR44003
BR44003

EURO

102,00
175,00

**ART. 44004**

Miscelatore bidet con scarico automatico.

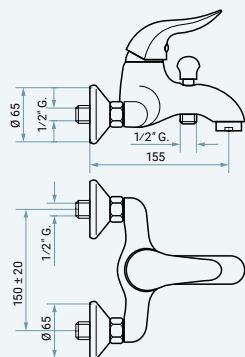
Single-lever bidet mixer with pop-up waste.

Mitigeur bidet avec vidage pop-up.

CR44004
BR44004

EURO

102,00
175,00

**ART. 44001**

Miscelatore vasca esterno senza accessori.

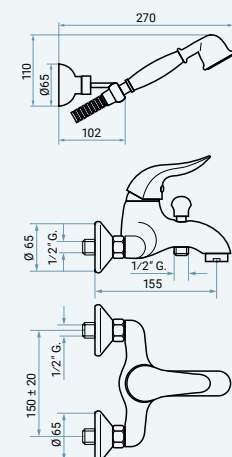
Single-lever bath mixer without accessories.

Mitigeur bain sans accessoires.

CR44001
BR44001

EURO

115,00
190,00

**ART. 44001B**

Miscelatore vasca esterno con accessori.


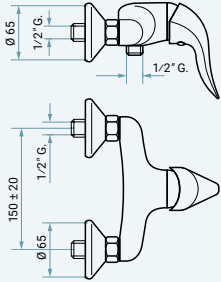

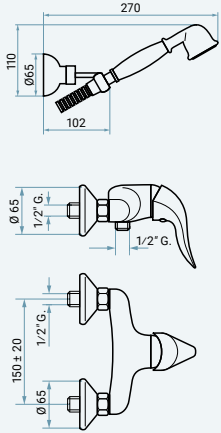

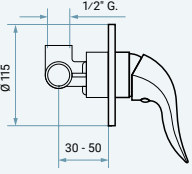

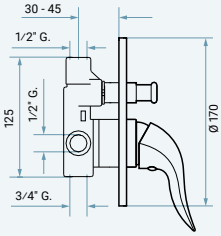
Single-lever bath mixer with accessories.

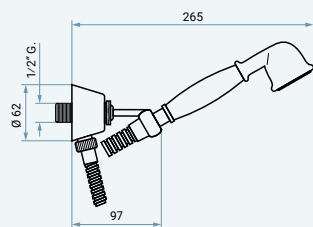
Mitigeur bain avec accessoires.

CR44001B
BR44001B

EURO

170,00
280,00

		<p>ART. 44002</p> <p>Miscelatore doccia esterno senza accessori.</p> <p>Single-lever shower mixer without accessories.</p> <p>Mitigeur douche sans accessoires.</p> <p style="text-align: right;">EURO CR44002 100,00 BR44002 170,00</p>
		<p>ART. 44002B</p> <p>Miscelatore doccia esterno con accessori.</p> <p>Single-lever shower mixer with accessories.</p> <p>Mitigeur douche avec accessoires.</p> <p style="text-align: right;">EURO CR44002B 155,00 BR44002B 260,00</p>
		<p>ART. 44009</p> <p>Miscelatore doccia incasso.</p> <p>Built-in single-lever shower mixer.</p> <p>Mitigeur douche encastré.</p> <p style="text-align: right;">EURO CR44009 72,00 BR44009 115,00</p>
		<p>ART. 44019</p> <p>Miscelatore doccia incasso con deviatore a pulsante 2 vie.</p> <p>Built-in single-lever shower mixer with 2 ways push-button diverter.</p> <p>Mitigeur douche encastré avec inverseur à bouton-poussoir 2 voies.</p> <p style="text-align: right;">EURO CR44019 145,00 BR44019 235,00</p>

**ART. 157TC**

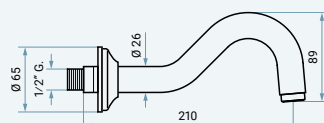
Kit doccia con flessibile in ottone doppia aggraffatura 150 cm (C02706), doccetta monogetto in ottone (C02403TC) e supporto snodato in ottone con presa acqua a muro incorporata (C06935).

Shower set with double interlock brass flexible hose 150 cm (C02706), 1 jet brass handshower (C02403TC) and brass adjustable shower holder with built-in water inlet (C06935).

Kit de douche avec flexible en laiton à double verrouillage 150 cm (C02706), douchette à jet unique en laiton (C02403TC) et support mural réglable en laiton avec coude de raccordement mural (C06935).

EURO

CR157TC	72,00
CRS157TC	150,00
NS157TC	150,00
NEO157TC	115,00
BIO157TC	115,00
OR157TC	250,00
ORS157TC	300,00
BR157TC	150,00
RA157TC	150,00
SC157TC	150,00
CO157TC	150,00
CG157TC	195,00
CC157TC	115,00

**ART. C01029**

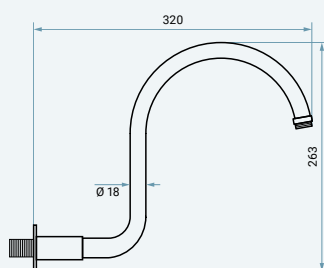
Bocca di erogazione per incasso doccia.

Built-in shower spout.

Bec de douche encastré.

EURO

C01029CR	54,00
C01029CRS	91,00
C01029NS	91,00
C01029NSC	110,00
C01029GF	110,00
C01029CN	110,00
C01029CNS	130,00
C01029NEO	80,00
C01029BIO	80,00
C01029OR	133,00
C01029ORS	155,00
C01029TS	110,00
C01029BR	91,00
C01029RA	91,00
C01029SC	91,00
C01029CO	91,00
C01029CG	110,00
C01029CC	80,00

**ART. C00648**

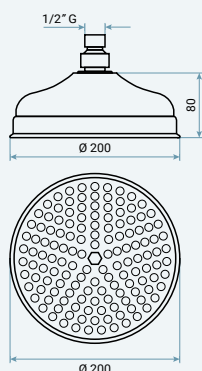
Braccio doccia tondo in ottone, attacco M 1/2" x M 1/2".

Brass round shower arm, M 1/2" x M 1/2".

Bras de douche rond en laiton, M 1/2" x M 1/2".

EURO

C00648CR	80,00
C00648CRS	140,00
C00648NS	140,00
C00648NSC	166,00
C00648GF	166,00
C00648CN	166,00
C00648CNS	200,00
C00648NEO	121,00
C00648BIO	121,00
C00648OR	205,00
C00648ORS	240,00
C00648TS	166,00
C00648BR	140,00
C00648RA	140,00
C00648SC	140,00
C00648CC	121,00

**ART. C00655mm200**

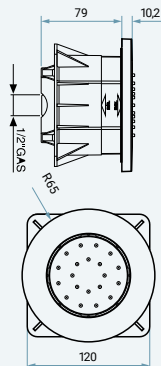
Soffione tondo in ottone, anticalcare, non ispezionabile, con snodo F 1/2", 200 mm.

Brass round shower head, antiscaling, not inspectionable, with adjustable F 1/2" connection, 200 mm.

Pomme de tête ronde en laiton, anticalcaire, non inspectionnable, avec raccord F 1/2" réglable, 200 mm.

EURO

C00655mm200CR	180,00
C00655mm200NS	260,00
C00655mm200NEO	240,00
C00655mm200BIO	240,00
C00655mm200OR	370,00
C00655mm200ORS	440,00
C00655mm200BR	260,00
C00655mm200RA	260,00
C00655mm200CC	240,00

**ART. C06640**

Soffione laterale orientabile ad incasso, anticalcare, ispezionabile, con attacco F 1/2".

Adjustable built-in lateral body spray, antiscala, inspectionable, with F 1/2" connection.

Body jet encastré latéral orientable, anticalcaire, inspectionnable, avec raccord F 1/2".

	EURO
C06640 CR	93,00
C06640 NEO	155,00
C06640 BIO	155,00

Altri articoli per completare la tua collezione
Other items to complete your collection
D'autres articles pour compléter votre collection



Termostatici
Thermostatic mixers
Mitigeurs thermostatiques

PAG. **427**



Accessori bagno
Bathroom accessories
Accessoires de salle de bain

PAG. **553**



Sistemi doccia
Shower systems
Systèmes de douche

PAG. **441**



Cucina
Kitchen
Cuisine

PAG. **569**

the one cloe



classic

Finiture – Finishes – Finitions

Per i riferimenti alle finiture, apri l'anta della copertina.
For the references to finishes, open the front cover flap.
Pour les références aux finitions, ouvrez le rabat replié de la couverture.

Informazioni tecniche – Technical information – Données techniques

Questa collezione viene fornita completa di flessibili di alimentazione F 3/8" e scarico 1"1/4.
This collection is supplied with F 3/8" connection hoses and 1"1/4 waste.
Cette collection est fournie avec des flexibles F 3/8" et vidage 1"1/4.

Maniglie – Handles – Poignées

Tutti gli articoli della collezione **The One Cloe** sono disponibili con tre tipologie di maniglie: per ordinare articoli con maniglia con **crystallo trasparente** è necessario aggiungere l'abbreviazione **SW** al codice articolo; per ordinare articoli con maniglia con **crystallo nero** è necessario aggiungere l'abbreviazione **SWNE**.

All the items of **The One Cloe** collection are available with three types of handles: to order items with handle with **crystal** it is necessary to add the abbreviation **SW** to the item code; to order items with handle with **black crystal** it is necessary to add the abbreviation **SWNE**.

Tous les articles de la collection **The One Cloe** sont disponibles avec trois types de poignées: pour commander les articles avec poignée avec **crystal**, il est nécessaire d'ajouter l'abréviation **SW** au code article; pour commander les articles avec poignée avec **crystal noir**, il est nécessaire d'ajouter l'abréviation **SWNE**.



Art . CR98003
Senza crystallo.
Without crystal.
Sans cristal.



Art . CR98003SW
Con crystallo trasparente.
With crystal.
Avec crystal.



Art . CR98003SWNE
Con crystallo nero.
With black crystal.
Avec crystal noir.

Cartucce – Cartridges – Cartouches

Vitone ceramico
Ceramic headwork
Tête céramique



C07710

Deviatore
Diverter
Inverseur

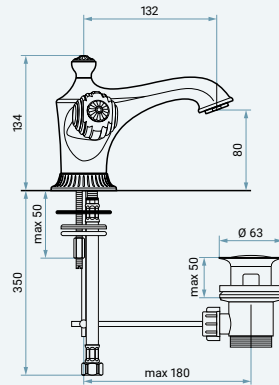


C06837



C01151

98003 / SW / SWNE	•		
98033 / SW / SWNE	•		
98004 / SW / SWNE	•		
98044 / SW / SWNE	•		
98011 / SW / SWNE	•		
98001 / SW / SWNE	•		
98001B / SW / SWNE	•		
98002 / SW / SWNE	•		
98002B / SW / SWNE	•		
98009 / SW / SWNE	•		
98019 / SW / SWNE		•	
98029 / SW / SWNE			•

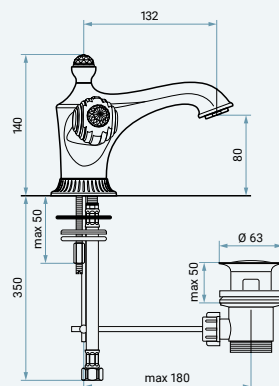


ART. 98003

Monoforo lavabo con scarico automatico.
One-hole basin with pop-up waste.
Mélangeur lavabo avec vidage pop-up.

EURO

CR98003	335,00
CRS98003	465,00
NS98003	465,00
NSC98003	565,00
GF98003	565,00
CN98003	565,00
CNS98003	650,00
NEO98003	415,00
BIO98003	415,00
OR98003	710,00
ORS98003	785,00
TS98003	565,00
BR98003	465,00
RA98003	465,00

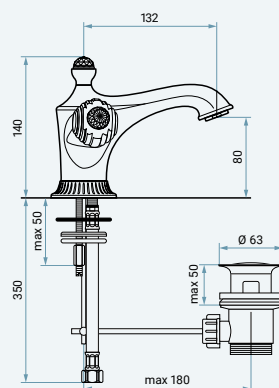


ART. 98003SW

Monoforo lavabo con scarico automatico.
One-hole basin with pop-up waste.
Mélangeur lavabo avec vidage pop-up.

EURO

CR98003SW	375,00
CRS98003SW	520,00
NS98003SW	520,00
NSC98003SW	630,00
GF98003SW	630,00
CN98003SW	630,00
CNS98003SW	730,00
NEO98003SW	465,00
BIO98003SW	465,00
OR98003SW	790,00
ORS98003SW	880,00
TS98003SW	630,00
BR98003SW	520,00
RA98003SW	520,00

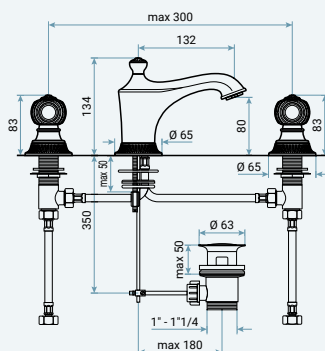


ART. 98003SWNE

Monoforo lavabo con scarico automatico.
One-hole basin with pop-up waste.
Mélangeur lavabo avec vidage pop-up.

EURO

CR98003SWNE	375,00
CRS98003SWNE	520,00
NS98003SWNE	520,00
NSC98003SWNE	630,00
GF98003SWNE	630,00
CN98003SWNE	630,00
CNS98003SWNE	730,00
NEO98003SWNE	465,00
BIO98003SWNE	465,00
OR98003SWNE	790,00
ORS98003SWNE	880,00
TS98003SWNE	630,00
BR98003SWNE	520,00
RA98003SWNE	520,00

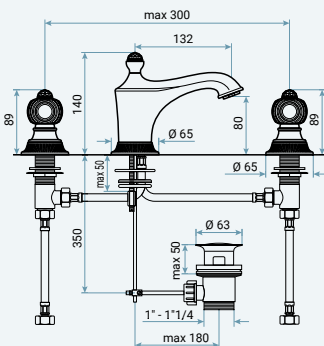


ART. 98033

Batteria lavabo con scarico automatico.
Basin group with pop-up waste.
Mélangeur lavabo 3 trous avec vidage pop-up.

EURO

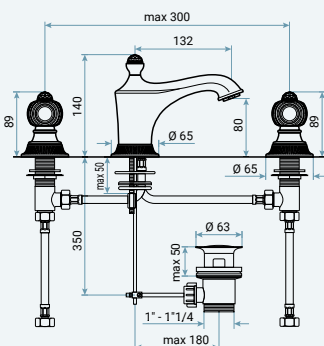
CR98033	500,00
CRS98033	700,00
NS98033	700,00
NSC98033	850,00
GF98033	850,00
CN98033	850,00
CNS98033	985,00
NEO98033	625,00
BIO98033	625,00
OR98033	1.070,00
ORS98033	1.190,00
TS98033	850,00
BR98033	700,00
RA98033	700,00



ART. 98033SW

Batteria lavabo con scarico automatico.
Basin group with pop-up waste.
Mélangeur lavabo 3 trous avec vidage pop-up.

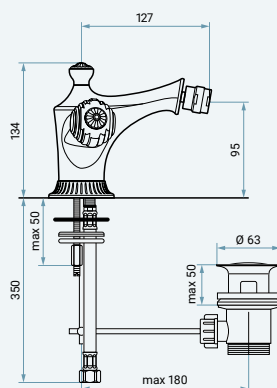
	EURO
CR98033SW	540,00
CRS98033SW	755,00
NS98033SW	755,00
NSC98033SW	915,00
GF98033SW	915,00
CN98033SW	915,00
CNS98033SW	1.060,00
NEO98033SW	675,00
BIO98033SW	675,00
OR98033SW	1.150,00
ORS98033SW	1.280,00
TS98033SW	915,00
BR98033SW	755,00
RA98033SW	755,00



ART. 98033SWNE

Batteria lavabo con scarico automatico.
Basin group with pop-up waste.
Mélangeur lavabo 3 trous avec vidage pop-up.

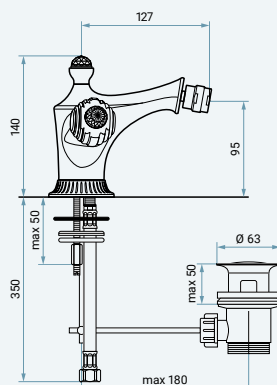
	EURO
CR98033SWNE	540,00
CRS98033SWNE	755,00
NS98033SWNE	755,00
NSC98033SWNE	915,00
GF98033SWNE	915,00
CN98033SWNE	915,00
CNS98033SWNE	1.060,00
NEO98033SWNE	675,00
BIO98033SWNE	675,00
OR98033SWNE	1.150,00
ORS98033SWNE	1.280,00
TS98033SWNE	915,00
BR98033SWNE	755,00
RA98033SWNE	755,00



ART. 98004

Monoforo bidet con scarico automatico.
One-hole bidet with pop-up waste.
Mélangeur bidet avec vidage pop-up.

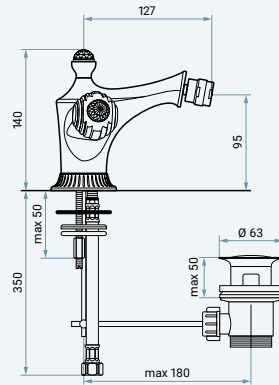
	EURO
CR98004	325,00
CRS98004	455,00
NS98004	455,00
NSC98004	555,00
GF98004	555,00
CN98004	555,00
CNS98004	640,00
NEO98004	410,00
BIO98004	410,00
OR98004	700,00
ORS98004	770,00
TS98004	555,00
BR98004	455,00
RA98004	455,00



ART. 98004SW

Monoforo bidet con scarico automatico.
One-hole bidet with pop-up waste.
Mélangeur bidet avec vidage pop-up.

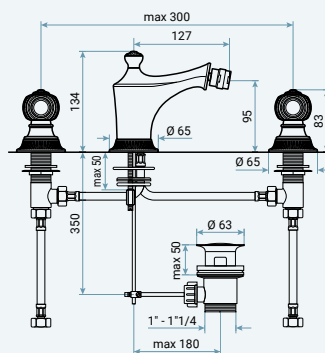
	EURO
CR98004SW	370,00
CRS98004SW	510,00
NS98004SW	510,00
NSC98004SW	620,00
GF98004SW	620,00
CN98004SW	620,00
CNS98004SW	715,00
NEO98004SW	455,00
BIO98004SW	455,00
OR98004SW	780,00
ORS98004SW	860,00
TS98004SW	620,00
BR98004SW	510,00
RA98004SW	510,00



ART. 98004SWNE

Monoforo bidet con scarico automatico.
One-hole bidet with pop-up waste.
Mélangeur bidet avec vidage pop-up.

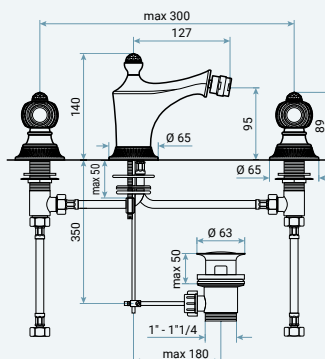
	EURO
CR 98004SWNE	370,00
CRS 98004SWNE	510,00
NS 98004SWNE	510,00
NSC 98004SWNE	620,00
GF 98004SWNE	620,00
CN 98004SWNE	620,00
CNS 98004SWNE	715,00
NEO 98004SWNE	455,00
BIO 98004SWNE	455,00
OR 98004SWNE	780,00
ORS 98004SWNE	860,00
TS 98004SWNE	620,00
BR 98004SWNE	510,00
RA 98004SWNE	510,00



ART. 98044

Batteria bidet con scarico automatico.
Bidet group with pop-up waste.
Mélangeur bidet 3 trous avec vidage pop-up.

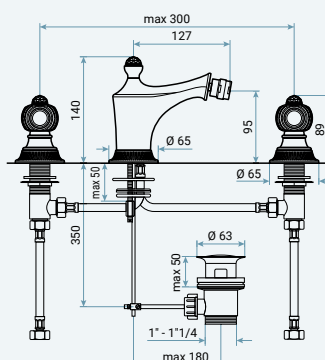
	EURO
CR 98044	500,00
CRS 98044	700,00
NS 98044	700,00
NSC 98044	850,00
GF 98044	850,00
CN 98044	850,00
CNS 98044	980,00
NEO 98044	625,00
BIO 98044	625,00
OR 98044	1.070,00
ORS 98044	1.185,00
TS 98044	850,00
BR 98044	700,00
RA 98044	700,00



ART. 98044SW

Batteria bidet con scarico automatico.
Bidet group with pop-up waste.
Mélangeur bidet 3 trous avec vidage pop-up.

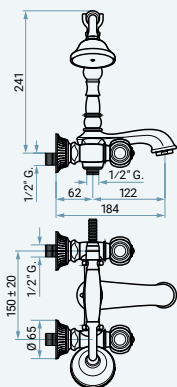
	EURO
CR 98044SW	540,00
CRS 98044SW	750,00
NS 98044SW	750,00
NSC 98044SW	915,00
GF 98044SW	915,00
CN 98044SW	915,00
CNS 98044SW	1.055,00
NEO 98044SW	670,00
BIO 98044SW	670,00
OR 98044SW	1.150,00
ORS 98044SW	1.270,00
TS 98044SW	915,00
BR 98044SW	750,00
RA 98044SW	750,00



ART. 98044SWNE

Batteria bidet con scarico automatico.
Bidet group with pop-up waste.
Mélangeur bidet 3 trous avec vidage pop-up.

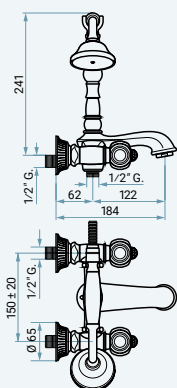
	EURO
CR 98044SWNE	540,00
CRS 98044SWNE	750,00
NS 98044SWNE	750,00
NSC 98044SWNE	915,00
GF 98044SWNE	915,00
CN 98044SWNE	915,00
CNS 98044SWNE	1.055,00
NEO 98044SWNE	670,00
BIO 98044SWNE	670,00
OR 98044SWNE	1.150,00
ORS 98044SWNE	1.270,00
TS 98044SWNE	915,00
BR 98044SWNE	750,00
RA 98044SWNE	750,00



ART. 98011

Gruppo vasca esterno con accessori.
External bath group with accessories.
Mélangeur bain avec accessoires.

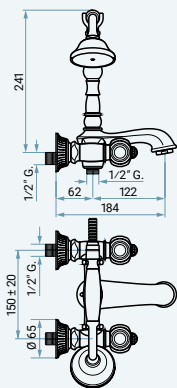
	EURO
CR98011	545,00
CRS98011	760,00
NS98011	760,00
NSC98011	925,00
GF98011	925,00
CN98011	925,00
CNS98011	1.070,00
NEO98011	680,00
BIO98011	680,00
OR98011	1.160,00
ORS98011	1.290,00
TS98011	925,00
BR98011	760,00
RA98011	760,00



ART. 98011SW

Gruppo vasca esterno con accessori.
External bath group with accessories.
Mélangeur bain avec accessoires.

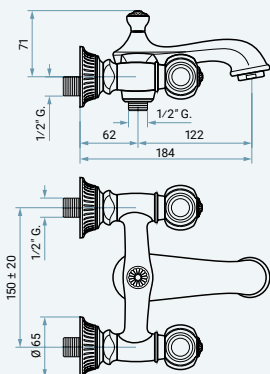
	EURO
CR98011SW	580,00
CRS98011SW	815,00
NS98011SW	815,00
NSC98011SW	985,00
GF98011SW	985,00
CN98011SW	985,00
CNS98011SW	1.140,00
NEO98011SW	725,00
BIO98011SW	725,00
OR98011SW	1.240,00
ORS98011SW	1.370,00
TS98011SW	985,00
BR98011SW	815,00
RA98011SW	815,00



ART. 98011SWNE

Gruppo vasca esterno con accessori.
External bath group with accessories.
Mélangeur bain avec accessoires.

	EURO
CR98011SWNE	580,00
CRS98011SWNE	815,00
NS98011SWNE	815,00
NSC98011SWNE	985,00
GF98011SWNE	985,00
CN98011SWNE	985,00
CNS98011SWNE	1.140,00
NEO98011SWNE	725,00
BIO98011SWNE	725,00
OR98011SWNE	1.240,00
ORS98011SWNE	1.370,00
TS98011SWNE	985,00
BR98011SWNE	815,00
RA98011SWNE	815,00



ART. 98001

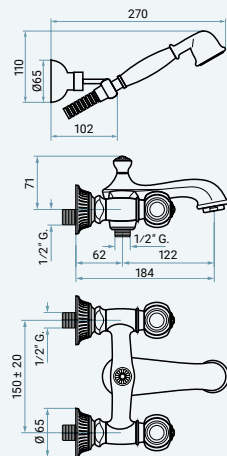
Gruppo vasca esterno senza accessori.
External bath group without accessories.
Mélangeur bain sans accessoires.

	EURO
CR98001	430,00
CRS98001	600,00
NS98001	600,00
NSC98001	730,00
GF98001	730,00
CN98001	730,00
CNS98001	845,00
NEO98001	540,00
BIO98001	540,00
OR98001	915,00
ORS98001	1.015,00
TS98001	730,00
BR98001	600,00
RA98001	600,00

ART. 98001B

Gruppo vasca esterno con accessori.
External bath group with accessories.
Mélangeur bain avec accessoires.

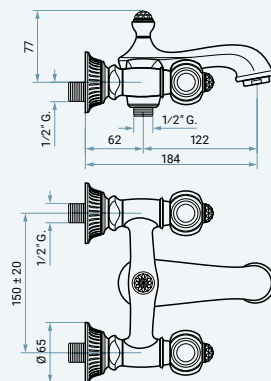
	EURO
CR98001B	500,00
CRS98001B	700,00
NS98001B	700,00
NSC98001B	850,00
GF98001B	850,00
CN98001B	850,00
CNS98001B	980,00
NEO98001B	625,00
BIO98001B	625,00
OR98001B	1.065,00
ORS98001B	1.180,00
TS98001B	850,00
BR98001B	700,00
RA98001B	700,00



ART. 98001SW

Gruppo vasca esterno senza accessori.
External bath group without accessories.
Mélangeur bain sans accessoires.

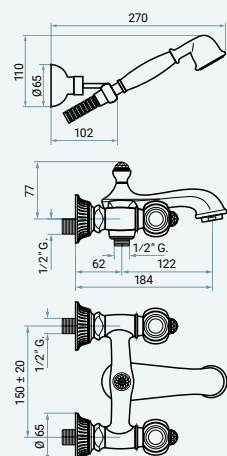
	EURO
CR98001SW	465,00
CRS98001SW	650,00
NS98001SW	650,00
NSC98001SW	790,00
GF98001SW	790,00
CN98001SW	790,00
CNS98001SW	915,00
NEO98001SW	580,00
BIO98001SW	580,00
OR98001SW	995,00
ORS98001SW	1.100,00
TS98001SW	790,00
BR98001SW	650,00
RA98001SW	650,00



ART. 98001BSW

Gruppo vasca esterno con accessori.
External bath group with accessories.
Mélangeur bain avec accessoires.

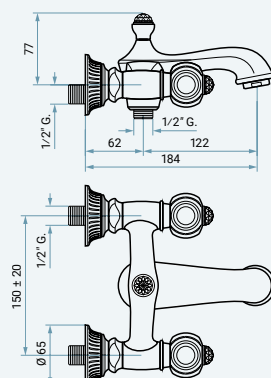
	EURO
CR98001BSW	540,00
CRS98001BSW	750,00
NS98001BSW	750,00
NSC98001BSW	915,00
GF98001BSW	915,00
CN98001BSW	915,00
CNS98001BSW	1.055,00
NEO98001BSW	670,00
BIO98001BSW	670,00
OR98001BSW	1.150,00
ORS98001BSW	1.270,00
TS98001BSW	915,00
BR98001BSW	750,00
RA98001BSW	750,00

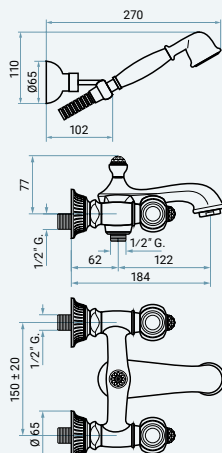


ART. 98001SWNE

Gruppo vasca esterno senza accessori.
External bath group without accessories.
Mélangeur bain sans accessoires.

	EURO
CR98001SWNE	465,00
CRS98001SWNE	650,00
NS98001SWNE	650,00
NSC98001SWNE	790,00
GF98001SWNE	790,00
CN98001SWNE	790,00
CNS98001SWNE	915,00
NEO98001SWNE	580,00
BIO98001SWNE	580,00
OR98001SWNE	995,00
ORS98001SWNE	1.100,00
TS98001SWNE	790,00
BR98001SWNE	650,00
RA98001SWNE	650,00

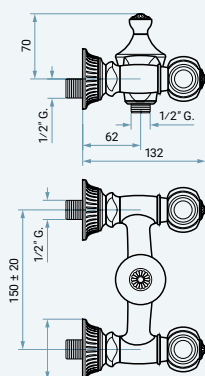




ART. 98001BSWNE

Gruppo vasca esterno con accessori.
External bath group with accessories.
Mélangeur bain avec accessoires.

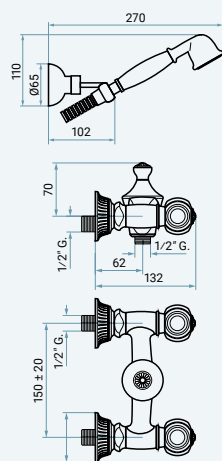
	EURO
CR98001BSWNE	540,00
CRS98001BSWNE	750,00
NS98001BSWNE	750,00
NSC98001BSWNE	915,00
GF98001BSWNE	915,00
CN98001BSWNE	915,00
CNS98001BSWNE	1.055,00
NEO98001BSWNE	670,00
BIO98001BSWNE	670,00
OR98001BSWNE	1.150,00
ORS98001BSWNE	1.270,00
TS98001BSWNE	915,00
BR98001BSWNE	750,00
RA98001BSWNE	750,00



ART. 98002

Gruppo doccia esterno senza accessori.
External shower group without accessories.
Mélangeur douche sans accessoires.

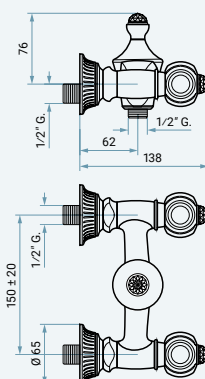
	EURO
CR98002	390,00
CRS98002	540,00
NS98002	540,00
NSC98002	660,00
GF98002	660,00
CN98002	660,00
CNS98002	760,00
NEO98002	485,00
BIO98002	485,00
OR98002	830,00
ORS98002	915,00
TS98002	660,00
BR98002	540,00
RA98002	540,00



ART. 98002B

Gruppo doccia esterno con accessori.
External shower group with accessories.
Mélangeur douche avec accessoires.

	EURO
CR98002B	460,00
CRS98002B	645,00
NS98002B	645,00
NSC98002B	780,00
GF98002B	780,00
CN98002B	780,00
CNS98002B	900,00
NEO98002B	575,00
BIO98002B	575,00
OR98002B	980,00
ORS98002B	1.085,00
TS98002B	780,00
BR98002B	645,00
RA98002B	645,00



ART. 98002SW

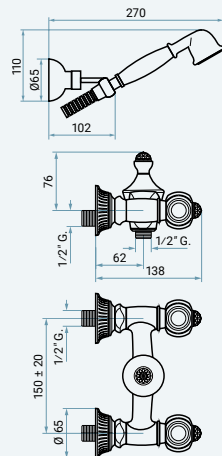
Gruppo doccia esterno senza accessori.
External shower group without accessories.
Mélangeur douche sans accessoires.

	EURO
CR98002SW	425,00
CRS98002SW	595,00
NS98002SW	595,00
NSC98002SW	720,00
GF98002SW	720,00
CN98002SW	720,00
CNS98002SW	830,00
NEO98002SW	530,00
BIO98002SW	530,00
OR98002SW	905,00
ORS98002SW	1.000,00
TS98002SW	720,00
BR98002SW	595,00
RA98002SW	595,00

ART. 98002BSW

Gruppo doccia esterno con accessori.
External shower group with accessories.
Mélangeur douche avec accessoires.

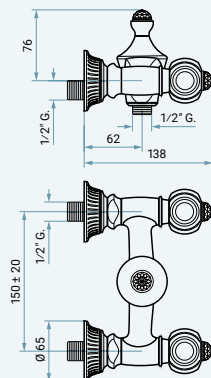
	EURO
CR98002BSW	495,00
CRS98002BSW	695,00
NS98002BSW	695,00
NSC98002BSW	840,00
GF98002BSW	840,00
CN98002BSW	840,00
CNS98002BSW	970,00
NEO98002BSW	620,00
BIO98002BSW	620,00
OR98002BSW	1.060,00
ORS98002BSW	1.170,00
TS98002BSW	840,00
BR98002BSW	695,00
RA98002BSW	695,00



ART. 98002SWNE

Gruppo doccia esterno senza accessori.
External shower group without accessories.
Mélangeur douche sans accessoires.

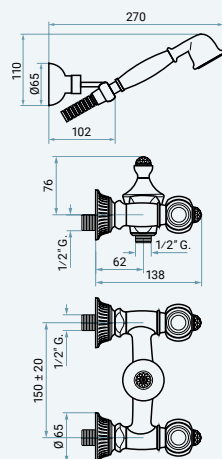
	EURO
CR98002SWNE	425,00
CRS98002SWNE	595,00
NS98002SWNE	595,00
NSC98002SWNE	720,00
GF98002SWNE	720,00
CN98002SWNE	720,00
CNS98002SWNE	830,00
NEO98002SWNE	530,00
BIO98002SWNE	530,00
OR98002SWNE	905,00
ORS98002SWNE	1.000,00
TS98002SWNE	720,00
BR98002SWNE	595,00
RA98002SWNE	595,00



ART. 98002BSWNE

Gruppo doccia esterno con accessori.
External shower group with accessories.
Mélangeur douche avec accessoires.

	EURO
CR98002BSWNE	495,00
CRS98002BSWNE	695,00
NS98002BSWNE	695,00
NSC98002BSWNE	840,00
GF98002BSWNE	840,00
CN98002BSWNE	840,00
CNS98002BSWNE	970,00
NEO98002BSWNE	620,00
BIO98002BSWNE	620,00
OR98002BSWNE	1.060,00
ORS98002BSWNE	1.170,00
TS98002BSWNE	840,00
BR98002BSWNE	695,00
RA98002BSWNE	695,00



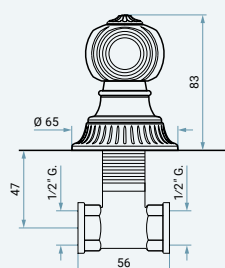
ART. 98009

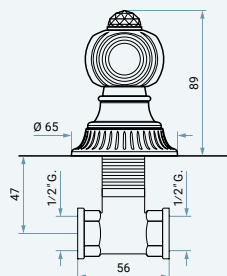
Rubinetto incasso da 1/2". Attenzione: ogni confezione contiene n°2 pezzi, acqua calda e acqua fredda.

1/2" built-in tap. Attention: each pack contains 2 pieces, hot and cold water.

Robinet encastré 1/2". Attention: chaque paquet contient 2 pièces, eau chaude et eau froide.

	EURO
CR98009	280,00
CRS98009	395,00
NS98009	395,00
NSC98009	480,00
GF98009	480,00
CN98009	480,00
CNS98009	550,00
NEO98009	350,00
BIO98009	350,00
OR98009	600,00
ORS98009	665,00
TS98009	480,00
BR98009	395,00
RA98009	395,00





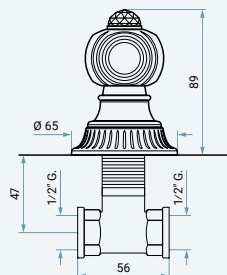
ART. 98009SW

Rubinetto incasso da 1/2". Attenzione: ogni confezione contiene n°2 pezzi, acqua calda e acqua fredda.

1/2" built-in tap. Attention: each pack contains 2 pieces, hot and cold water.

Robinet encastré 1/2". Attention: chaque paquet contient 2 pièces, eau chaude et eau froide.

	EURO
CR98009SW	305,00
CRS98009SW	430,00
NS98009SW	430,00
NSC98009SW	520,00
GF98009SW	520,00
CN98009SW	520,00
CNS98009SW	600,00
NEO98009SW	380,00
BIO98009SW	380,00
OR98009SW	650,00
ORS98009SW	720,00
TS98009SW	520,00
BR98009SW	430,00
RA98009SW	430,00



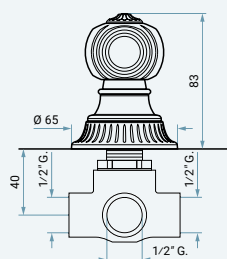
ART. 98009SWNE

Rubinetto incasso da 1/2". Attenzione: ogni confezione contiene n°2 pezzi, acqua calda e acqua fredda.

1/2" built-in tap. Attention: each pack contains 2 pieces, hot and cold water.

Robinet encastré 1/2". Attention: chaque paquet contient 2 pièces, eau chaude et eau froide.

	EURO
CR98009SWNE	305,00
CRS98009SWNE	430,00
NS98009SWNE	430,00
NSC98009SWNE	520,00
GF98009SWNE	520,00
CN98009SWNE	520,00
CNS98009SWNE	600,00
NEO98009SWNE	380,00
BIO98009SWNE	380,00
OR98009SWNE	650,00
ORS98009SWNE	720,00
TS98009SWNE	520,00
BR98009SWNE	430,00
RA98009SWNE	430,00



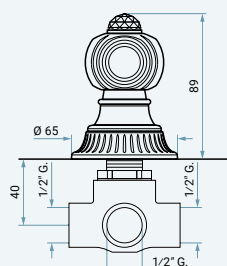
ART. 98019

Deviatore completo 2 vie.

Complete diverter 2 ways.

Inverseur 2 voies complet.

	EURO
CR98019	180,00
CRS98019	255,00
NS98019	255,00
NSC98019	305,00
GF98019	305,00
CN98019	305,00
CNS98019	355,00
NEO98019	225,00
BIO98019	225,00
OR98019	385,00
ORS98019	425,00
TS98019	305,00
BR98019	255,00
RA98019	255,00



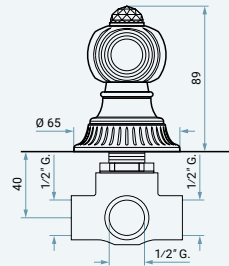
ART. 98019SW

Deviatore completo 2 vie.

Complete diverter 2 ways.

Inverseur 2 voies complet.

	EURO
CR98019SW	205,00
CRS98019SW	285,00
NS98019SW	285,00
NSC98019SW	345,00
GF98019SW	345,00
CN98019SW	345,00
CNS98019SW	395,00
NEO98019SW	255,00
BIO98019SW	255,00
OR98019SW	430,00
ORS98019SW	480,00
TS98019SW	345,00
BR98019SW	285,00
RA98019SW	285,00

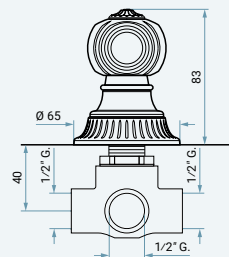


ART. 98019SWNE

Deviatore completo 2 vie.
Complete diverter 2 ways.
Inverseur 2 voies complet.

EURO

CR 98019SWNE	205,00
CRS 98019SWNE	285,00
NS 98019SWNE	285,00
NSC 98019SWNE	345,00
GF 98019SWNE	345,00
CN 98019SWNE	345,00
CNS 98019SWNE	395,00
NEO 98019SWNE	255,00
BIO 98019SWNE	255,00
OR 98019SWNE	430,00
ORS 98019SWNE	480,00
TS 98019SWNE	345,00
BR 98019SWNE	285,00
RA 98019SWNE	285,00

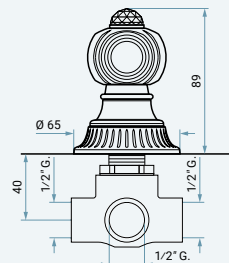


ART. 98029

Deviatore completo 3 vie.
Complete diverter 3 ways.
Inverseur 3 voies complet.

EURO

CR 98029	185,00
CRS 98029	260,00
NS 98029	260,00
NSC 98029	315,00
GF 98029	315,00
CN 98029	315,00
CNS 98029	365,00
NEO 98029	235,00
BIO 98029	235,00
OR 98029	400,00
ORS 98029	440,00
TS 98029	315,00
BR 98029	260,00
RA 98029	260,00

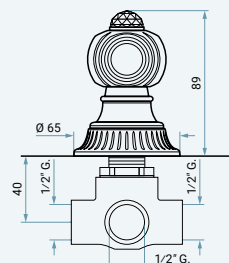


ART. 98029SW

Deviatore completo 3 vie.
Complete diverter 3 ways.
Inverseur 3 voies complet.

EURO

CR 98029SW	210,00
CRS 98029SW	290,00
NS 98029SW	290,00
NSC 98029SW	355,00
GF 98029SW	355,00
CN 98029SW	355,00
CNS 98029SW	410,00
NEO 98029SW	260,00
BIO 98029SW	260,00
OR 98029SW	445,00
ORS 98029SW	490,00
TS 98029SW	355,00
BR 98029SW	290,00
RA 98029SW	290,00

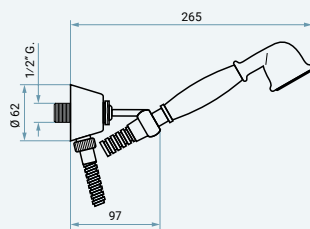


ART. 98029SWNE

Deviatore completo 3 vie.
Complete diverter 3 ways.
Inverseur 3 voies complet.

EURO

CR 98029SWNE	210,00
CRS 98029SWNE	290,00
NS 98029SWNE	290,00
NSC 98029SWNE	355,00
GF 98029SWNE	355,00
CN 98029SWNE	355,00
CNS 98029SWNE	410,00
NEO 98029SWNE	260,00
BIO 98029SWNE	260,00
OR 98029SWNE	445,00
ORS 98029SWNE	490,00
TS 98029SWNE	355,00
BR 98029SWNE	290,00
RA 98029SWNE	290,00



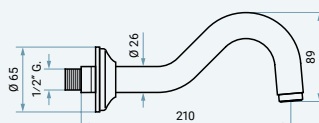
ART. 157TC

Kit doccia con flessibile in ottone doppia aggraffatura 150 cm (C02706), doccetta monogetto in ottone (C02403TC) e supporto snodato in ottone con presa acqua a muro incorporata (C06935).

Shower set with double interlock brass flexible hose 150 cm (C02706), 1 jet brass handshower (C02403TC) and brass adjustable shower holder with built-in water inlet (C06935).

Kit de douche avec flexible en laiton à double verrouillage 150 cm (C02706), douchette à jet unique en laiton (C02403TC) et support mural réglable en laiton avec coude de raccordement mural (C06935).

	EURO
CR 157TC	72,00
CRS 157TC	150,00
NS 157TC	150,00
NEO 157TC	115,00
BIO 157TC	115,00
OR 157TC	250,00
ORS 157TC	300,00
BR 157TC	150,00
RA 157TC	150,00
SC 157TC	150,00
CO 157TC	150,00
CG 157TC	195,00
CC 157TC	115,00



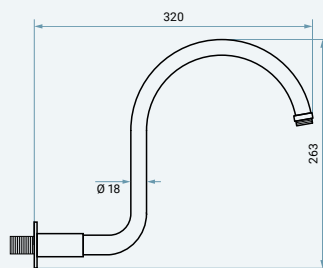
ART. C01029

Bocca di erogazione per incasso doccia.

Built-in shower spout.

Bec de douche encastré.

	EURO
C01029 CR	54,00
C01029 CRS	91,00
C01029 NS	91,00
C01029 NSC	110,00
C01029 GF	110,00
C01029 CN	110,00
C01029 CNS	130,00
C01029 NEO	80,00
C01029 BIO	80,00
C01029 OR	133,00
C01029 ORS	155,00
C01029 TS	110,00
C01029 BR	91,00
C01029 RA	91,00
C01029 SC	91,00
C01029 CO	91,00
C01029 CG	110,00
C01029 CC	80,00



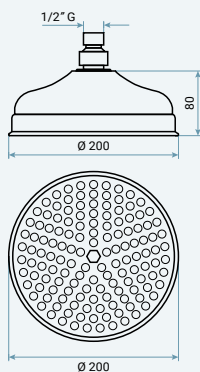
ART. C00648

Braccio doccia tondo in ottone, attacco M 1/2" x M 1/2".

Brass round shower arm, M 1/2" x M 1/2".

Bras de douche rond en laiton, M 1/2" x M 1/2".

	EURO
C00648 CR	80,00
C00648 CRS	140,00
C00648 NS	140,00
C00648 NSC	166,00
C00648 GF	166,00
C00648 CN	166,00
C00648 CNS	200,00
C00648 NEO	121,00
C00648 BIO	121,00
C00648 OR	205,00
C00648 ORS	240,00
C00648 TS	166,00
C00648 BR	140,00
C00648 RA	140,00
C00648 SC	140,00
C00648 CC	121,00



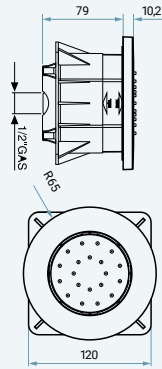
ART. C00655mm200

Soffione tondo in ottone, anticalcare, non ispezionabile, con snodo F 1/2", 200 mm.

Brass round shower head, antiscala, non inspectionable, with adjustable F 1/2" connection, 200 mm.

Pomme de tête ronde en laiton, anticalcaire, non inspectionnable, avec raccord F 1/2" réglable, 200 mm.

	EURO
C00655mm200 CR	180,00
C00655mm200 NS	260,00
C00655mm200 NEO	240,00
C00655mm200 BIO	240,00
C00655mm200 OR	370,00
C00655mm200 ORS	440,00
C00655mm200 BR	260,00
C00655mm200 RA	260,00
C00655mm200 CC	240,00



ART. C06640

Soffione laterale orientabile ad incasso, anticalcare, ispezionabile, con attacco F 1/2".

Adjustable built-in lateral body spray, antiscalc, inspectionable, with F 1/2" connection.

Body jet encastré latéral orientable, anticalcaire, inspectionnable, avec raccord F 1/2".

EURO

C06640**CR** 93,00
 C06640**NEO** 155,00
 C06640**BIO** 155,00

Altri articoli per completare la tua collezione Other items to complete your collection D'autres articles pour compléter votre collection



Termostatici
 Thermostatic mixers
 Mitigeurs thermostatiques

PAG. 427



Accessori bagno
 Bathroom accessories
 Accessoires de salle de bain

PAG. 553



Sistemi doccia
 Shower systems
 Systèmes de douche

PAG. 441



Cucina
 Kitchen
 Cuisine

PAG. 569

the one atena



classic

Finiture – Finishes – Finitions

Per i riferimenti alle finiture, apri l'anta della copertina.
For the references to finishes, open the front cover flap.
Pour les références aux finitions, ouvrez le rabat replié de la couverture.

Informazioni tecniche – Technical information – Données techniques

Questa collezione viene fornita completa di flessibili di alimentazione F 3/8" e scarico 1"1/4.
This collection is supplied with F 3/8" connection hoses and 1"1/4 waste.
Cette collection est fournie avec des flexibles F 3/8" et vidage 1"1/4.

Maniglie – Handles – Poignées

Tutti gli articoli della collezione **The One Atena** sono disponibili con tre tipologie di maniglie: per ordinare articoli con maniglia con **stelo bianco** è necessario aggiungere l'abbreviazione **LC** al codice articolo; per ordinare articoli con maniglia con **stelo in cristallo trasparente** è necessario aggiungere l'abbreviazione **LCSW**; per ordinare articoli con maniglia con **stelo in cristallo nero** è necessario aggiungere l'abbreviazione **LCSWNE**.

All the items of **The One Atena** collection are available with three types of handles: to order items with handle with **white stem** it is necessary to add the abbreviation **LC** to the item code; to order items with handle with **crystal stem** it is necessary to add the abbreviation **LCSW**; to order items with handle with **black crystal stem** it is necessary to add the abbreviation **LCSWNE**.

Tous les articles de la collection **The One Atena** sont disponibles avec trois types de poignées: pour commander les articles avec poignée avec **tige blanche**, il est nécessaire d'ajouter l'abréviation **LC** au code article; pour commander les articles avec poignée avec **tige en cristal**, il est nécessaire d'ajouter l'abréviation **LCSW**; pour commander les articles avec poignée avec **tige en cristal noir**, il est nécessaire d'ajouter l'abréviation **LCSWNE**.



Art . CR98003LC
Stelo bianco.
White stem.
Tige blanche.



Art . CR98003LCSW
Stelo in cristallo trasparente.
Crystal stem.
Tige en cristal.



Art . CR98003LCSWNE
Stelo in cristallo nero.
Black crystal stem.
Tige en cristal noir.

Cartucce – Cartridges – Cartouches

Vitone ceramico
Ceramic headwork
Tête céramique



C07729



C07730

Deviatore
Diverter
Inverseur

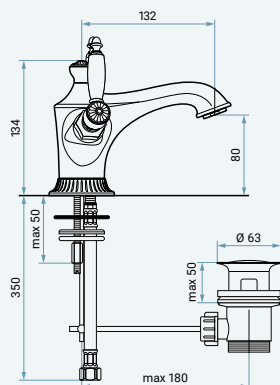


C06837



C01151

	C07729	C07730	C06837	C01151
98003LC / LCSW / LCSWNE	•	•		
98033 LC / LCSW / LCSWNE	•	•		
98004 LC / LCSW / LCSWNE	•	•		
98044 LC / LCSW / LCSWNE	•	•		
98011 LC / LCSW / LCSWNE	•	•		
98001 LC / LCSW / LCSWNE	•	•		
98001B LC / LCSW / LCSWNE	•	•		
98002 LC / LCSW / LCSWNE	•	•		
98002B LC / LCSW / LCSWNE	•	•		
98009 LC / LCSW / LCSWNE	•	•		
98019 LC / LCSW / LCSWNE			•	
98029 LC / LCSW / LCSWNE				•

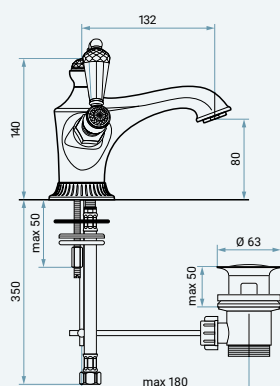


ART. 98003LC

Monoforo lavabo con scarico automatico.
One-hole basin with pop-up waste.
Mélangeur lavabo avec vidage pop-up.

EURO

CR 98003LC	320,00
CRS 98003LC	450,00
NS 98003LC	450,00
NSC 98003LC	545,00
GF 98003LC	545,00
CN 98003LC	545,00
CNS 98003LC	630,00
NEO 98003LC	400,00
BIO 98003LC	400,00
OR 98003LC	685,00
ORS 98003LC	760,00
TS 98003LC	545,00
BR 98003LC	450,00
RA 98003LC	450,00

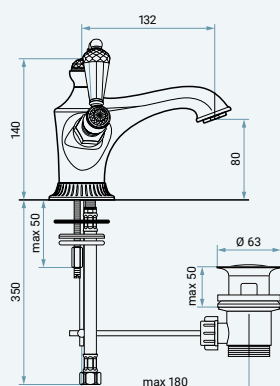


ART. 98003LCSW

Monoforo lavabo con scarico automatico.
One-hole basin with pop-up waste.
Mélangeur lavabo avec vidage pop-up.

EURO

CR 98003LCSW	435,00
CRS 98003LCSW	605,00
NS 98003LCSW	605,00
NSC 98003LCSW	735,00
GF 98003LCSW	735,00
CN 98003LCSW	735,00
CNS 98003LCSW	850,00
NEO 98003LCSW	540,00
BIO 98003LCSW	540,00
OR 98003LCSW	925,00
ORS 98003LCSW	1.025,00
TS 98003LCSW	735,00
BR 98003LCSW	605,00
RA 98003LCSW	605,00

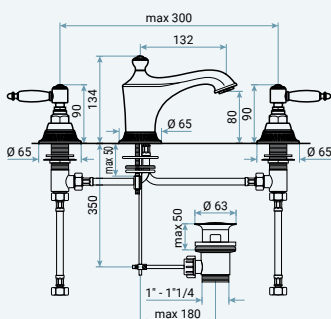


ART. 98003LCSWNE

Monoforo lavabo con scarico automatico.
One-hole basin with pop-up waste.
Mélangeur lavabo avec vidage pop-up.

EURO

CR 98003LCSWNE	510,00
CRS 98003LCSWNE	710,00
NS 98003LCSWNE	710,00
NSC 98003LCSWNE	860,00
GF 98003LCSWNE	860,00
CN 98003LCSWNE	860,00
CNS 98003LCSWNE	995,00
NEO 98003LCSWNE	635,00
BIO 98003LCSWNE	635,00
OR 98003LCSWNE	1.085,00
ORS 98003LCSWNE	1.200,00
TS 98003LCSWNE	860,00
BR 98003LCSWNE	710,00
RA 98003LCSWNE	710,00

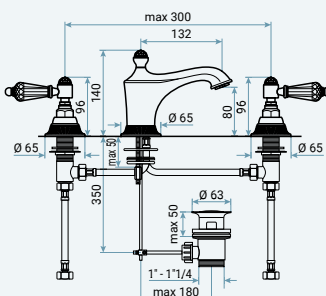


ART. 98033LC

Batteria lavabo con scarico automatico.
Basin group with pop-up waste.
Mélangeur lavabo 3 trous avec vidage pop-up.

EURO

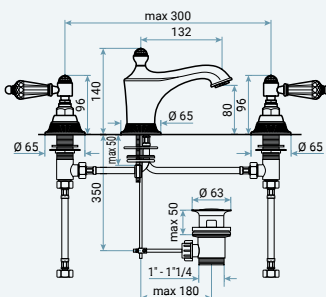
CR 98033LC	490,00
CRS 98033LC	680,00
NS 98033LC	680,00
NSC 98033LC	825,00
GF 98033LC	825,00
CN 98033LC	825,00
CNS 98033LC	955,00
NEO 98033LC	610,00
BIO 98033LC	610,00
OR 98033LC	1.040,00
ORS 98033LC	1.155,00
TS 98033LC	825,00
BR 98033LC	680,00
RA 98033LC	680,00



ART. 98033LCSW

Batteria lavabo con scarico automatico.
Basin group with pop-up waste.
Mélangeur lavabo 3 trous avec vidage pop-up.

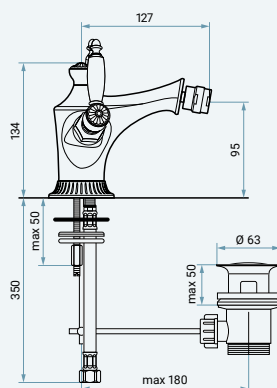
	EURO
CR98033LCSW	600,00
CRS98033LCSW	840,00
NS98033LCSW	840,00
NSC98033LCSW	1.020,00
GF98033LCSW	1.020,00
CN98033LCSW	1.020,00
CNS98033LCSW	1.180,00
NEO98033LCSW	750,00
BIO98033LCSW	750,00
OR98033LCSW	1.280,00
ORS98033LCSW	1.420,00
TS98033LCSW	1.020,00
BR98033LCSW	840,00
RA98033LCSW	840,00



ART. 98033LCSWNE

Batteria lavabo con scarico automatico.
Basin group with pop-up waste.
Mélangeur lavabo 3 trous avec vidage pop-up.

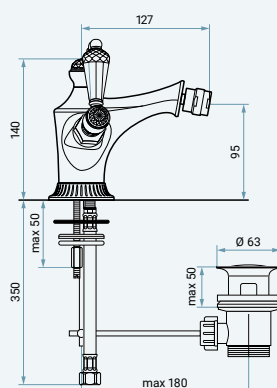
	EURO
CR98033LCSWNE	675,00
CRS98033LCSWNE	945,00
NS98033LCSWNE	945,00
NSC98033LCSWNE	1.145,00
GF98033LCSWNE	1.145,00
CN98033LCSWNE	1.145,00
CNS98033LCSWNE	1.320,00
NEO98033LCSWNE	840,00
BIO98033LCSWNE	840,00
OR98033LCSWNE	1.440,00
ORS98033LCSWNE	1.595,00
TS98033LCSWNE	1.145,00
BR98033LCSWNE	945,00
RA98033LCSWNE	945,00



ART. 98004LC

Monoforo bidet con scarico automatico.
One-hole bidet with pop-up waste.
Mélangeur bidet avec vidage pop-up.

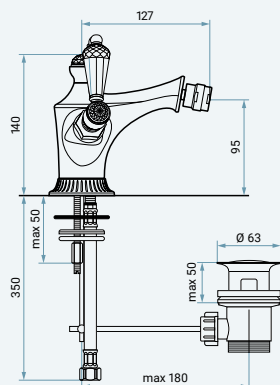
	EURO
CR98004LC	315,00
CRS98004LC	440,00
NS98004LC	440,00
NSC98004LC	535,00
GF98004LC	535,00
CN98004LC	535,00
CNS98004LC	620,00
NEO98004LC	395,00
BIO98004LC	395,00
OR98004LC	670,00
ORS98004LC	745,00
TS98004LC	535,00
BR98004LC	440,00
RA98004LC	440,00



ART. 98004LCSW

Monoforo bidet con scarico automatico.
One-hole bidet with pop-up waste.
Mélangeur bidet avec vidage pop-up.

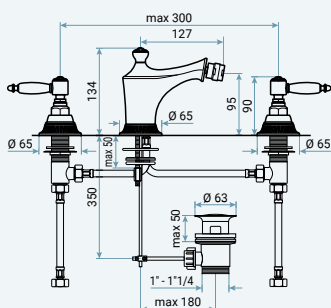
	EURO
CR98004LCSW	430,00
CRS98004LCSW	600,00
NS98004LCSW	600,00
NSC98004LCSW	725,00
GF98004LCSW	725,00
CN98004LCSW	725,00
CNS98004LCSW	840,00
NEO98004LCSW	535,00
BIO98004LCSW	535,00
OR98004LCSW	915,00
ORS98004LCSW	1.015,00
TS98004LCSW	725,00
BR98004LCSW	600,00
RA98004LCSW	600,00



ART. 98004LCSWNE

Monoforo bidet con scarico automatico.
One-hole bidet with pop-up waste.
Mélangeur bidet avec vidage pop-up.

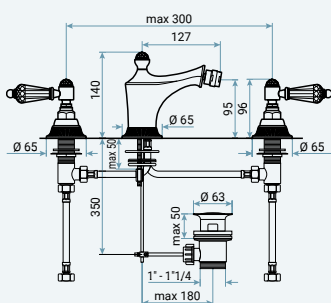
	EURO
CR 98004LCSWNE	500,00
CRS 98004LCSWNE	700,00
NS 98004LCSWNE	700,00
NSC 98004LCSWNE	850,00
GF 98004LCSWNE	850,00
CN 98004LCSWNE	850,00
CNS 98004LCSWNE	985,00
NEO 98004LCSWNE	625,00
BIO 98004LCSWNE	625,00
OR 98004LCSWNE	1.070,00
ORS 98004LCSWNE	1.185,00
TS 98004LCSWNE	850,00
BR 98004LCSWNE	700,00
RA 98004LCSWNE	700,00



ART. 98044LC

Batteria bidet con scarico automatico.
Bidet group with pop-up waste.
Mélangeur bidet 3 trous avec vidage pop-up.

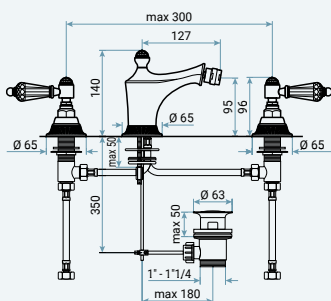
	EURO
CR 98044LC	485,00
CRS 98044LC	680,00
NS 98044LC	680,00
NSC 98044LC	825,00
GF 98044LC	825,00
CN 98044LC	825,00
CNS 98044LC	955,00
NEO 98044LC	605,00
BIO 98044LC	605,00
OR 98044LC	1.035,00
ORS 98044LC	1.150,00
TS 98044LC	825,00
BR 98044LC	680,00
RA 98044LC	680,00



ART. 98044LCSW

Batteria bidet con scarico automatico.
Bidet group with pop-up waste.
Mélangeur bidet 3 trous avec vidage pop-up.

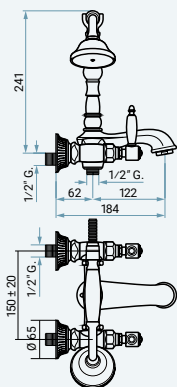
	EURO
CR 98044LCSW	600,00
CRS 98044LCSW	840,00
NS 98044LCSW	840,00
NSC 98044LCSW	1.020,00
GF 98044LCSW	1.020,00
CN 98044LCSW	1.020,00
CNS 98044LCSW	1.180,00
NEO 98044LCSW	750,00
BIO 98044LCSW	750,00
OR 98044LCSW	1.280,00
ORS 98044LCSW	1.420,00
TS 98044LCSW	1.020,00
BR 98044LCSW	840,00
RA 98044LCSW	840,00



ART. 98044LCSWNE

Batteria bidet con scarico automatico.
Bidet group with pop-up waste.
Mélangeur bidet 3 trous avec vidage pop-up.

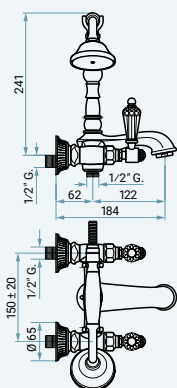
	EURO
CR 98044LCSWNE	680,00
CRS 98044LCSWNE	950,00
NS 98044LCSWNE	950,00
NSC 98044LCSWNE	1.155,00
GF 98044LCSWNE	1.155,00
CN 98044LCSWNE	1.155,00
CNS 98044LCSWNE	1.335,00
NEO 98044LCSWNE	850,00
BIO 98044LCSWNE	850,00
OR 98044LCSWNE	1.455,00
ORS 98044LCSWNE	1.610,00
TS 98044LCSWNE	1.155,00
BR 98044LCSWNE	950,00
RA 98044LCSWNE	950,00



ART. 98011LC

Gruppo vasca esterno con accessori.
External bath group with accessories.
Mélangeur bain avec accessoires.

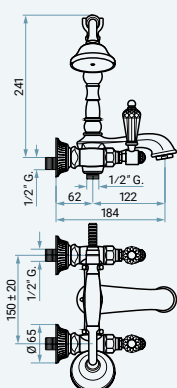
	EURO
CR98011LC	535,00
CRS98011LC	745,00
NS98011LC	745,00
NSC98011LC	905,00
GF98011LC	905,00
CN98011LC	905,00
CNS98011LC	1.045,00
NEO98011LC	665,00
BIO98011LC	665,00
OR98011LC	1.135,00
ORS98011LC	1.260,00
TS98011LC	905,00
BR98011LC	745,00
RA98011LC	745,00



ART. 98011LCSW

Gruppo vasca esterno con accessori.
External bath group with accessories.
Mélangeur bain avec accessoires.

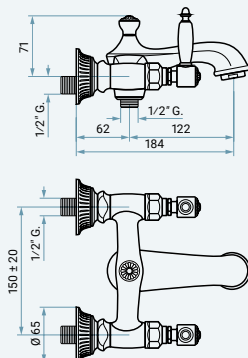
	EURO
CR98011LCSW	645,00
CRS98011LCSW	900,00
NS98011LCSW	900,00
NSC98011LCSW	1.095,00
GF98011LCSW	1.095,00
CN98011LCSW	1.095,00
CNS98011LCSW	1.265,00
NEO98011LCSW	805,00
BIO98011LCSW	805,00
OR98011LCSW	1.375,00
ORS98011LCSW	1.525,00
TS98011LCSW	1.095,00
BR98011LCSW	900,00
RA98011LCSW	900,00



ART. 98011LCSWNE

Gruppo vasca esterno con accessori.
External bath group with accessories.
Mélangeur bain avec accessoires.

	EURO
CR98011LCSWNE	715,00
CRS98011LCSWNE	1.000,00
NS98011LCSWNE	1.000,00
NSC98011LCSWNE	1.220,00
GF98011LCSWNE	1.220,00
CN98011LCSWNE	1.220,00
CNS98011LCSWNE	1.410,00
NEO98011LCSWNE	895,00
BIO98011LCSWNE	895,00
OR98011LCSWNE	1.530,00
ORS98011LCSWNE	1.700,00
TS98011LCSWNE	1.220,00
BR98011LCSWNE	1.000,00
RA98011LCSWNE	1.000,00



ART. 98001LC

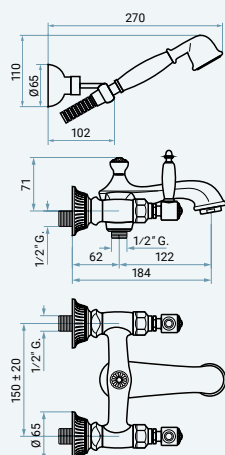
Gruppo vasca esterno senza accessori.
External bath group without accessories.
Mélangeur bain sans accessoires.

	EURO
CR98001LC	420,00
CRS98001LC	585,00
NS98001LC	585,00
NSC98001LC	710,00
GF98001LC	710,00
CN98001LC	710,00
CNS98001LC	820,00
NEO98001LC	520,00
BIO98001LC	520,00
OR98001LC	890,00
ORS98001LC	990,00
TS98001LC	710,00
BR98001LC	585,00
RA98001LC	585,00

ART. 98001BLC

Gruppo vasca esterno con accessori.
External bath group with accessories.
Mélangeur bain avec accessoires.

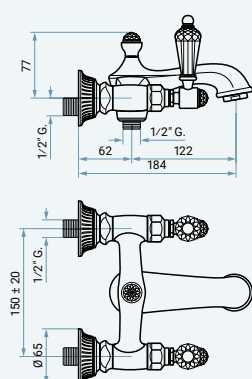
	EURO
CR98001BLC	490,00
CRS98001BLC	685,00
NS98001BLC	685,00
NSC98001BLC	830,00
GF98001BLC	830,00
CN98001BLC	830,00
CNS98001BLC	960,00
NEO98001BLC	610,00
BIO98001BLC	610,00
OR98001BLC	1.045,00
ORS98001BLC	1.160,00
TS98001BLC	830,00
BR98001BLC	685,00
RA98001BLC	685,00



ART. 98001LCSW

Gruppo vasca esterno senza accessori.
External bath group without accessories.
Mélangeur bain sans accessoires.

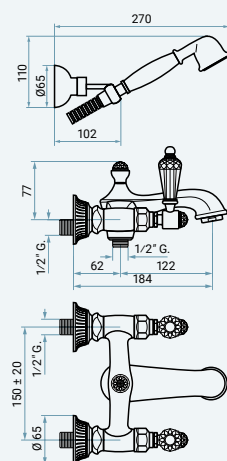
	EURO
CR98001LCSW	530,00
CRS98001LCSW	740,00
NS98001LCSW	740,00
NSC98001LCSW	900,00
GF98001LCSW	900,00
CN98001LCSW	900,00
CNS98001LCSW	1.040,00
NEO98001LCSW	660,00
BIO98001LCSW	660,00
OR98001LCSW	1.130,00
ORS98001LCSW	1.250,00
TS98001LCSW	900,00
BR98001LCSW	740,00
RA98001LCSW	740,00



ART. 98001BLCSW

Gruppo vasca esterno con accessori.
External bath group with accessories.
Mélangeur bain avec accessoires.

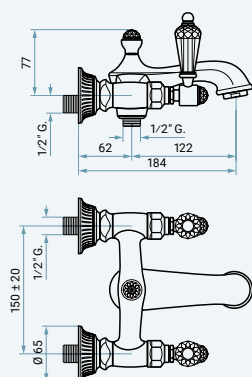
	EURO
CR98001BLCSW	600,00
CRS98001BLCSW	840,00
NS98001BLCSW	840,00
NSC98001BLCSW	1.020,00
GF98001BLCSW	1.020,00
CN98001BLCSW	1.020,00
CNS98001BLCSW	1.180,00
NEO98001BLCSW	750,00
BIO98001BLCSW	750,00
OR98001BLCSW	1.285,00
ORS98001BLCSW	1.425,00
TS98001BLCSW	1.020,00
BR98001BLCSW	840,00
RA98001BLCSW	840,00

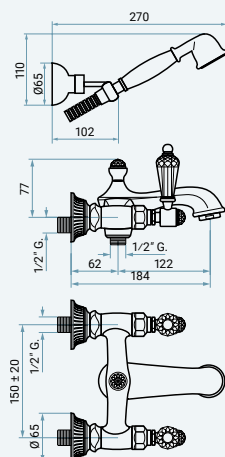


ART. 98001LCSWNE

Gruppo vasca esterno senza accessori.
External bath group without accessories.
Mélangeur bain sans accessoires.

	EURO
CR98001LCSWNE	605,00
CRS98001LCSWNE	845,00
NS98001LCSWNE	845,00
NSC98001LCSWNE	1.025,00
GF98001LCSWNE	1.025,00
CN98001LCSWNE	1.025,00
CNS98001LCSWNE	1.185,00
NEO98001LCSWNE	755,00
BIO98001LCSWNE	755,00
OR98001LCSWNE	1.285,00
ORS98001LCSWNE	1.425,00
TS98001LCSWNE	1.025,00
BR98001LCSWNE	845,00
RA98001LCSWNE	845,00

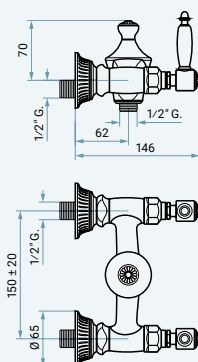




ART. 98001BLCSWNE

Gruppo vasca esterno con accessori.
External bath group with accessories.
Mélangeur bain avec accessoires.

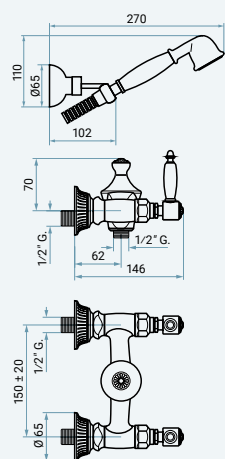
	EURO
CR98001BLCSWNE	675,00
CRS98001BLCSWNE	945,00
NS98001BLCSWNE	945,00
NSC98001BLCSWNE	1.145,00
GF98001BLCSWNE	1.145,00
CN98001BLCSWNE	1.145,00
CNS98001BLCSWNE	1.325,00
NEO98001BLCSWNE	845,00
BIO98001BLCSWNE	845,00
OR98001BLCSWNE	1.440,00
ORS98001BLCSWNE	1.600,00
TS98001BLCSWNE	1.145,00
BR98001BLCSWNE	945,00
RA98001BLCSWNE	945,00



ART. 98002LC

Gruppo doccia esterno senza accessori.
External shower group without accessories.
Mélangeur douche sans accessoires.

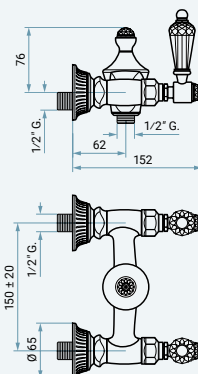
	EURO
CR98002LC	375,00
CRS98002LC	525,00
NS98002LC	525,00
NSC98002LC	640,00
GF98002LC	640,00
CN98002LC	640,00
CNS98002LC	735,00
NEO98002LC	470,00
BIO98002LC	470,00
OR98002LC	800,00
ORS98002LC	890,00
TS98002LC	640,00
BR98002LC	525,00
RA98002LC	525,00



ART. 98002BLC

Gruppo doccia esterno con accessori.
External shower group with accessories.
Mélangeur douche avec accessoires.

	EURO
CR98002BLC	450,00
CRS98002BLC	625,00
NS98002BLC	625,00
NSC98002BLC	760,00
GF98002BLC	760,00
CN98002BLC	760,00
CNS98002BLC	880,00
NEO98002BLC	560,00
BIO98002BLC	560,00
OR98002BLC	955,00
ORS98002BLC	1.060,00
TS98002BLC	760,00
BR98002BLC	625,00
RA98002BLC	625,00



ART. 98002LCSW

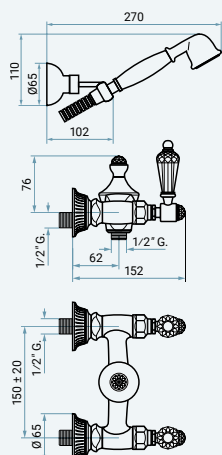
Gruppo doccia esterno senza accessori.
External shower group without accessories.
Mélangeur douche sans accessoires.

	EURO
CR98002LCSW	490,00
CRS98002LCSW	680,00
NS98002LCSW	680,00
NSC98002LCSW	825,00
GF98002LCSW	825,00
CN98002LCSW	825,00
CNS98002LCSW	960,00
NEO98002LCSW	610,00
BIO98002LCSW	610,00
OR98002LCSW	1.040,00
ORS98002LCSW	1.150,00
TS98002LCSW	825,00
BR98002LCSW	680,00
RA98002LCSW	680,00

ART. 98002BLCSW

Gruppo doccia esterno con accessori.
External shower group with accessories.
Mélangeur douche avec accessoires.

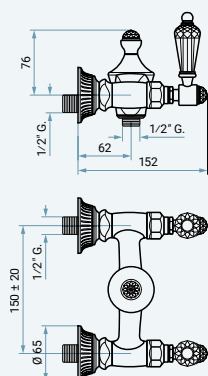
	EURO
CR98002BLCSW	560,00
CRS98002BLCSW	780,00
NS98002BLCSW	780,00
NSC98002BLCSW	950,00
GF98002BLCSW	950,00
CN98002BLCSW	950,00
CNS98002BLCSW	1.100,00
NEO98002BLCSW	700,00
BIO98002BLCSW	700,00
OR98002BLCSW	1.195,00
ORS98002BLCSW	1.325,00
TS98002BLCSW	950,00
BR98002BLCSW	780,00
RA98002BLCSW	780,00



ART. 98002LCSWNE

Gruppo doccia esterno senza accessori.
External shower group without accessories.
Mélangeur douche sans accessoires.

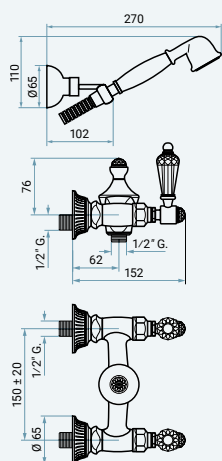
	EURO
CR98002LCSWNE	560,00
CRS98002LCSWNE	785,00
NS98002LCSWNE	785,00
NSC98002LCSWNE	950,00
GF98002LCSWNE	950,00
CN98002LCSWNE	950,00
CNS98002LCSWNE	1.100,00
NEO98002LCSWNE	700,00
BIO98002LCSWNE	700,00
OR98002LCSWNE	1.195,00
ORS98002LCSWNE	1.325,00
TS98002LCSWNE	950,00
BR98002LCSWNE	785,00
RA98002LCSWNE	785,00



ART. 98002BLCSWNE

Gruppo doccia esterno con accessori.
External shower group with accessories.
Mélangeur douche avec accessoires.

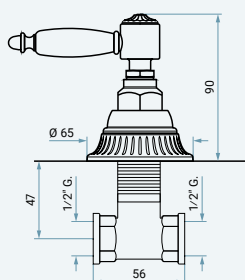
	EURO
CR98002BLCSWNE	635,00
CRS98002BLCSWNE	885,00
NS98002BLCSWNE	885,00
NSC98002BLCSWNE	1.075,00
GF98002BLCSWNE	1.075,00
CN98002BLCSWNE	1.075,00
CNS98002BLCSWNE	1.240,00
NEO98002BLCSWNE	790,00
BIO98002BLCSWNE	790,00
OR98002BLCSWNE	1.350,00
ORS98002BLCSWNE	1.500,00
TS98002BLCSWNE	1.075,00
BR98002BLCSWNE	885,00
RA98002BLCSWNE	885,00

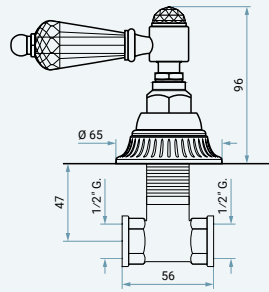


ART. 98009LC

Rubinetto incasso da 1/2". Attenzione: ogni confezione contiene n°2 pezzi, acqua calda e acqua fredda.
1/2" built-in tap. Attention: each pack contains 2 pieces, hot and cold water.
Robinet encastré 1/2". Attention: chaque paquet contient 2 pièces, eau chaude et eau froide.

	EURO
CR98009LC	280,00
CRS98009LC	385,00
NS98009LC	385,00
NSC98009LC	465,00
GF98009LC	465,00
CN98009LC	465,00
CNS98009LC	540,00
NEO98009LC	345,00
BIO98009LC	345,00
OR98009LC	590,00
ORS98009LC	650,00
TS98009LC	465,00
BR98009LC	385,00
RA98009LC	385,00





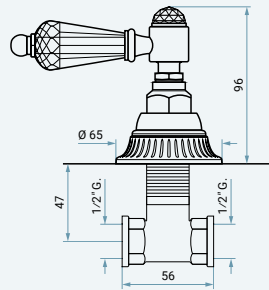
ART. 98009LCSW

Rubinetto incasso da 1/2". Attenzione: ogni confezione contiene n°2 pezzi, acqua calda e acqua fredda.

1/2" built-in tap. Attention: each pack contains 2 pieces, hot and cold water.

Robinet encastré 1/2". Attention: chaque paquet contient 2 pièces, eau chaude et eau froide.

	EURO
CR98009LCSW	380,00
CRS98009LCSW	525,00
NS98009LCSW	525,00
NSC98009LCSW	635,00
GF98009LCSW	635,00
CN98009LCSW	635,00
CNS98009LCSW	740,00
NEO98009LCSW	470,00
BIO98009LCSW	470,00
OR98009LCSW	800,00
ORS98009LCSW	885,00
TS98009LCSW	635,00
BR98009LCSW	525,00
RA98009LCSW	525,00



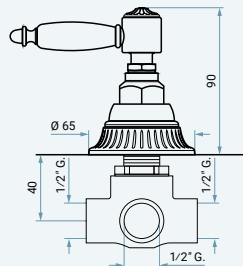
ART. 98009LCSWNE

Rubinetto incasso da 1/2". Attenzione: ogni confezione contiene n°2 pezzi, acqua calda e acqua fredda.

1/2" built-in tap. Attention: each pack contains 2 pieces, hot and cold water.

Robinet encastré 1/2". Attention: chaque paquet contient 2 pièces, eau chaude et eau froide.

	EURO
CR98009LCSWNE	455,00
CRS98009LCSWNE	630,00
NS98009LCSWNE	630,00
NSC98009LCSWNE	760,00
GF98009LCSWNE	760,00
CN98009LCSWNE	760,00
CNS98009LCSWNE	880,00
NEO98009LCSWNE	560,00
BIO98009LCSWNE	560,00
OR98009LCSWNE	960,00
ORS98009LCSWNE	1.060,00
TS98009LCSWNE	760,00
BR98009LCSWNE	630,00
RA98009LCSWNE	630,00



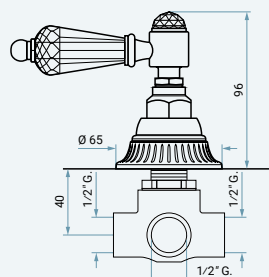
ART. 98019LC

Deviatore completo 2 vie.

Complete diverter 2 ways.

Inverseur 2 voies complet.

	EURO
CR98019LC	185,00
CRS98019LC	255,00
NS98019LC	255,00
NSC98019LC	310,00
GF98019LC	310,00
CN98019LC	310,00
CNS98019LC	355,00
NEO98019LC	230,00
BIO98019LC	230,00
OR98019LC	390,00
ORS98019LC	430,00
TS98019LC	310,00
BR98019LC	255,00
RA98019LC	255,00



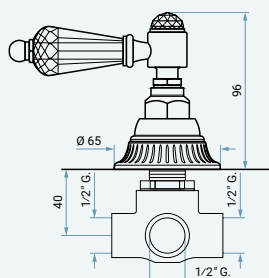
ART. 98019LCSW

Deviatore completo 2 vie.

Complete diverter 2 ways.

Inverseur 2 voies complet.

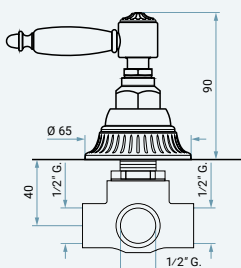
	EURO
CR98019LCSW	235,00
CRS98019LCSW	325,00
NS98019LCSW	325,00
NSC98019LCSW	395,00
GF98019LCSW	395,00
CN98019LCSW	395,00
CNS98019LCSW	455,00
NEO98019LCSW	290,00
BIO98019LCSW	290,00
OR98019LCSW	495,00
ORS98019LCSW	550,00
TS98019LCSW	395,00
BR98019LCSW	325,00
RA98019LCSW	325,00



ART. 98019LCSWNE

Deviatore completo 2 vie.
Complete diverter 2 ways.
Inverseur 2 voies complet.

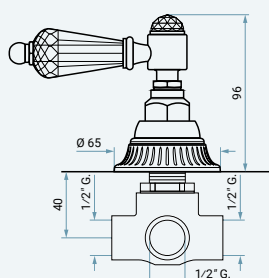
	EURO
CR 98019LCSWNE	275,00
CRS 98019LCSWNE	375,00
NS 98019LCSWNE	375,00
NSC 98019LCSWNE	455,00
GF 98019LCSWNE	455,00
CN 98019LCSWNE	455,00
CNS 98019LCSWNE	525,00
NEO 98019LCSWNE	335,00
BIO 98019LCSWNE	335,00
OR 98019LCSWNE	575,00
ORS 98019LCSWNE	635,00
TS 98019LCSWNE	455,00
BR 98019LCSWNE	375,00
RA 98019LCSWNE	375,00



ART. 98029LC

Deviatore completo 3 vie.
Complete diverter 3 ways.
Inverseur 3 voies complet.

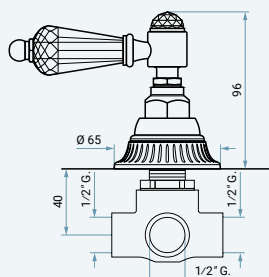
	EURO
CR 98029LC	195,00
CRS 98029LC	265,00
NS 98029LC	265,00
NSC 98029LC	320,00
GF 98029LC	320,00
CN 98029LC	320,00
CNS 98029LC	370,00
NEO 98029LC	235,00
BIO 98029LC	235,00
OR 98029LC	405,00
ORS 98029LC	445,00
TS 98029LC	320,00
BR 98029LC	265,00
RA 98029LC	265,00



ART. 98029LCSW

Deviatore completo 3 vie.
Complete diverter 3 ways.
Inverseur 3 voies complet.

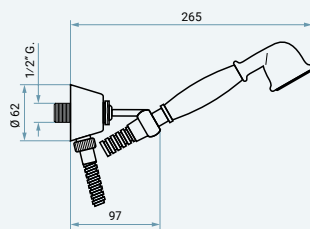
	EURO
CR 98029LCSW	245,00
CRS 98029LCSW	335,00
NS 98029LCSW	335,00
NSC 98029LCSW	405,00
GF 98029LCSW	405,00
CN 98029LCSW	405,00
CNS 98029LCSW	470,00
NEO 98029LCSW	300,00
BIO 98029LCSW	300,00
OR 98029LCSW	510,00
ORS 98029LCSW	565,00
TS 98029LCSW	405,00
BR 98029LCSW	335,00
RA 98029LCSW	335,00



ART. 98029LCSWNE

Deviatore completo 3 vie.
Complete diverter 3 ways.
Inverseur 3 voies complet.

	EURO
CR 98029LCSWNE	285,00
CRS 98029LCSWNE	385,00
NS 98029LCSWNE	385,00
NSC 98029LCSWNE	465,00
GF 98029LCSWNE	465,00
CN 98029LCSWNE	465,00
CNS 98029LCSWNE	540,00
NEO 98029LCSWNE	345,00
BIO 98029LCSWNE	345,00
OR 98029LCSWNE	585,00
ORS 98029LCSWNE	650,00
TS 98029LCSWNE	465,00
BR 98029LCSWNE	385,00
RA 98029LCSWNE	385,00



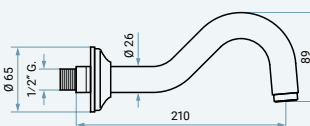
ART. 157TC

Kit doccia con flessibile in ottone doppia aggraffatura 150 cm (C02706), doccetta monogetto in ottone (C02403TC) e supporto snodato in ottone con presa acqua a muro incorporata (C06935).

Shower set with double interlock brass flexible hose 150 cm (C02706), 1 jet brass handshower (C02403TC) and brass adjustable shower holder with built-in water inlet (C06935).

Kit de douche avec flexible en laiton à double verrouillage 150 cm (C02706), douchette à jet unique en laiton (C02403TC) et support mural réglable en laiton avec coude de raccordement mural (C06935).

	EURO
CR 157TC	72,00
CRS 157TC	150,00
NS 157TC	150,00
NEO 157TC	115,00
BIO 157TC	115,00
OR 157TC	250,00
ORS 157TC	300,00
BR 157TC	150,00
RA 157TC	150,00
SC 157TC	150,00
CO 157TC	150,00
CG 157TC	195,00
CC 157TC	115,00



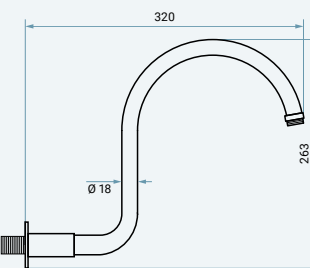
ART. C01029

Bocca di erogazione per incasso doccia.

Built-in shower spout.

Bec de douche encastré.

	EURO
C01029 CR	54,00
C01029 CRS	91,00
C01029 NS	91,00
C01029 NSC	110,00
C01029 GF	110,00
C01029 CN	110,00
C01029 CNS	130,00
C01029 NEO	80,00
C01029 BIO	80,00
C01029 OR	133,00
C01029 ORS	155,00
C01029 TS	110,00
C01029 BR	91,00
C01029 RA	91,00
C01029 SC	91,00
C01029 CO	91,00
C01029 CG	110,00
C01029 CC	80,00



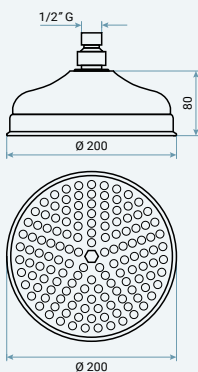
ART. C00648

Braccio doccia tondo in ottone, attacco M 1/2" x M 1/2".

Brass round shower arm, M 1/2" x M 1/2".

Bras de douche rond en laiton, M 1/2" x M 1/2".

	EURO
C00648 CR	80,00
C00648 CRS	140,00
C00648 NS	140,00
C00648 NSC	166,00
C00648 GF	166,00
C00648 CN	166,00
C00648 CNS	200,00
C00648 NEO	121,00
C00648 BIO	121,00
C00648 OR	205,00
C00648 ORS	240,00
C00648 TS	166,00
C00648 BR	140,00
C00648 RA	140,00
C00648 SC	140,00
C00648 CC	121,00



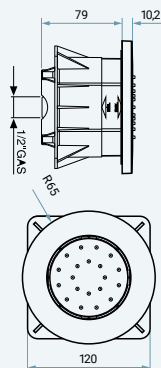
ART. C00655mm200

Soffione tondo in ottone, anticalcare, non ispezionabile, con snodo F 1/2", 200 mm.

Brass round shower head, antiscala, non inspectionable, with adjustable F 1/2" connection, 200 mm.

Pomme de tête ronde en laiton, anticalcaire, non inspectionnable, avec raccord F 1/2" réglable, 200 mm.

	EURO
C00655mm200 CR	180,00
C00655mm200 NS	260,00
C00655mm200 NEO	240,00
C00655mm200 BIO	240,00
C00655mm200 OR	370,00
C00655mm200 ORS	440,00
C00655mm200 BR	260,00
C00655mm200 RA	260,00
C00655mm200 CC	240,00



ART. C06640

Soffione laterale orientabile ad incasso, anticalcare, ispezionabile, con attacco F 1/2".

Adjustable built-in lateral body spray, antiscala, inspectionable, with F 1/2" connection.

Body jet encastré latéral orientable, anticalcaire, inspectionnable, avec raccord F 1/2".

EURO

C06640**CR** 93,00
 C06640**NEO** 155,00
 C06640**BIO** 155,00

Altri articoli per completare la tua collezione Other items to complete your collection D'autres articles pour compléter votre collection



Termostatici
 Thermostatic mixers
 Mitigeurs thermostatiques

PAG. 427



Accessori bagno
 Bathroom accessories
 Accessoires de salle de bain

PAG. 553



Sistemi doccia
 Shower systems
 Systèmes de douche

PAG. 441



Cucina
 Kitchen
 Cuisine

PAG. 569

the one leda



classic

Finiture – Finishes – Finitions

Per i riferimenti alle finiture, apri l'anta della copertina.
 For the references to finishes, open the front cover flap.
 Pour les références aux finitions, ouvrez le rabat replié de la couverture.

Informazioni tecniche – Technical information – Données techniques

Questa collezione viene fornita completa di flessibili di alimentazione F 3/8" e scarico 1"1/4.
 This collection is supplied with F 3/8" connection hoses and 1"1/4 waste.
 Cette collection est fournie avec des flexibles F 3/8" et vidage 1"1/4.

Maniglie – Handles – Poignées

Tutti gli articoli della collezione **The One Leda** sono disponibili con due tipologie di maniglie: per ordinare articoli con maniglia con **crystallo trasparente** è necessario aggiungere l'abbreviazione **SW** al codice articolo.

All the items of **The One Leda** collection are available with two types of handles: to order items with handle with **crystal** it is necessary to add the abbreviation **SW** to the item code.

Tous les articles de la collection **The One Leda** sont disponibles avec deux types de poignées: pour commander les articles avec poignée avec **crystal**, il est nécessaire d'ajouter l'abréviation **SW** au code article.



Art . CR98003V
 Senza crystallo.
 Without crystal.
 Sans cristal.



Art . CR98003VSW
 Con crystallo trasparente.
 With crystal.
 Avec cristal.

Cartucce – Cartridges – Cartouches

Vitone ceramico
 Ceramic headwork
 Tête céramique



C07710

Deviatore
 Diverter
 Inverseur

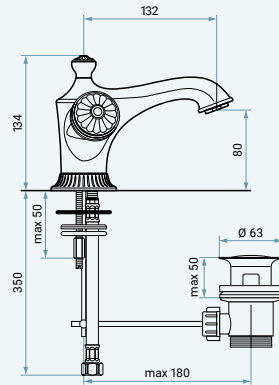


C06837



C01151

	C07710	C06837	C01151
98003V / VSW	•		
98033V / VSW	•		
98004V / VSW	•		
98044V / VSW	•		
98011V / VSW	•		
98001V / VSW	•		
98001BV / VSW	•		
98002V / VSW	•		
98002BV / VSW	•		
98009V / VSW	•		
98019V / VSW		•	
98029V / VSW			•

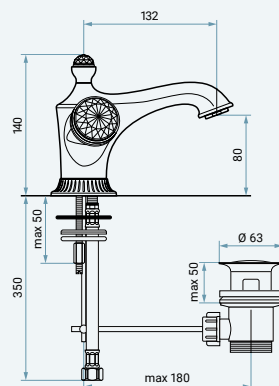


ART. 98003V

Monoforo lavabo con scarico automatico.
One-hole basin with pop-up waste.
Mélangeur lavabo avec vidage pop-up.

EURO

CR98003V	310,00
CRS98003V	435,00
NS98003V	435,00
NSC98003V	525,00
GF98003V	525,00
CN98003V	525,00
CNS98003V	605,00
NEO98003V	385,00
BIO98003V	385,00
OR98003V	660,00
ORS98003V	730,00
TS98003V	525,00
BR98003V	435,00
RA98003V	435,00

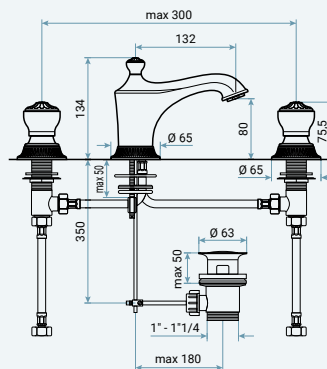


ART. 98003VSW

Monoforo lavabo con scarico automatico.
One-hole basin with pop-up waste.
Mélangeur lavabo avec vidage pop-up.

EURO

CR98003VSW	405,00
CRS98003VSW	570,00
NS98003VSW	570,00
NSC98003VSW	690,00
GF98003VSW	690,00
CN98003VSW	690,00
CNS98003VSW	795,00
NEO98003VSW	505,00
BIO98003VSW	505,00
OR98003VSW	865,00
ORS98003VSW	960,00
TS98003VSW	690,00
BR98003VSW	570,00
RA98003VSW	570,00

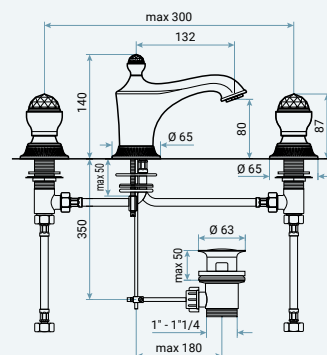


ART. 98033V

Batteria lavabo con scarico automatico.
Basin group with pop-up waste.
Mélangeur lavabo 3 trous avec vidage pop-up.

EURO

CR98033V	480,00
CRS98033V	670,00
NS98033V	670,00
NSC98033V	810,00
GF98033V	810,00
CN98033V	810,00
CNS98033V	940,00
NEO98033V	600,00
BIO98033V	600,00
OR98033V	1.020,00
ORS98033V	1.130,00
TS98033V	810,00
BR98033V	670,00
RA98033V	670,00

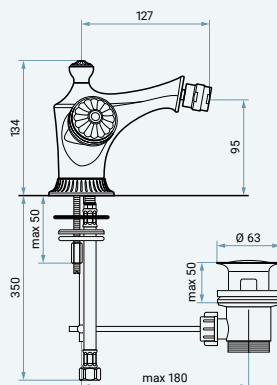


ART. 98033VSW

Batteria lavabo con scarico automatico.
Basin group with pop-up waste.
Mélangeur lavabo 3 trous avec vidage pop-up.

EURO

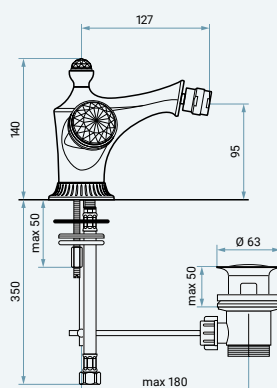
CR98033VSW	570,00
CRS98033VSW	795,00
NS98033VSW	795,00
NSC98033VSW	965,00
GF98033VSW	965,00
CN98033VSW	965,00
CNS98033VSW	1.115,00
NEO98033VSW	710,00
BIO98033VSW	710,00
OR98033VSW	1.210,00
ORS98033VSW	1.345,00
TS98033VSW	965,00
BR98033VSW	795,00
RA98033VSW	795,00



ART. 98004V

Monoforo bidet con scarico automatico.
One-hole bidet with pop-up waste.
Mélangeur bidet avec vidage pop-up.

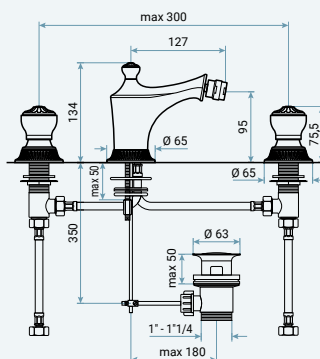
	EURO
CR98004V	305,00
CRS98004V	425,00
NS98004V	425,00
NSC98004V	515,00
GF98004V	515,00
CN98004V	515,00
CNS98004V	595,00
NEO98004V	380,00
BIO98004V	380,00
OR98004V	645,00
ORS98004V	715,00
TS98004V	515,00
BR98004V	425,00
RA98004V	425,00



ART. 98004VSW

Monoforo bidet con scarico automatico.
One-hole bidet with pop-up waste.
Mélangeur bidet avec vidage pop-up.

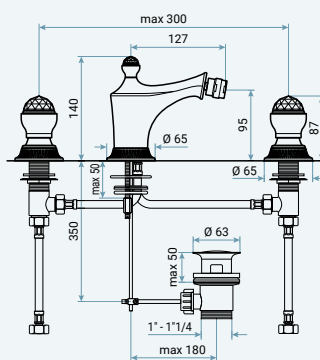
	EURO
CR98004VSW	400,00
CRS98004VSW	560,00
NS98004VSW	560,00
NSC98004VSW	680,00
GF98004VSW	680,00
CN98004VSW	680,00
CNS98004VSW	785,00
NEO98004VSW	500,00
BIO98004VSW	500,00
OR98004VSW	855,00
ORS98004VSW	945,00
TS98004VSW	680,00
BR98004VSW	560,00
RA98004VSW	560,00



ART. 98044V

Batteria bidet con scarico automatico.
Bidet group with pop-up waste.
Mélangeur bidet 3 trous avec vidage pop-up.

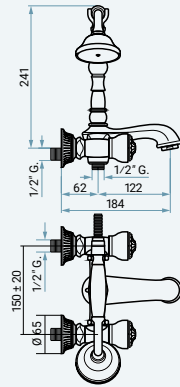
	EURO
CR98044V	480,00
CRS98044V	670,00
NS98044V	670,00
NSC98044V	810,00
GF98044V	810,00
CN98044V	810,00
CNS98044V	940,00
NEO98044V	600,00
BIO98044V	600,00
OR98044V	1.020,00
ORS98044V	1.130,00
TS98044V	810,00
BR98044V	670,00
RA98044V	670,00



ART. 98044VSW

Batteria bidet con scarico automatico.
Bidet group with pop-up waste.
Mélangeur bidet 3 trous avec vidage pop-up.

	EURO
CR98044VSW	570,00
CRS98044VSW	795,00
NS98044VSW	795,00
NSC98044VSW	965,00
GF98044VSW	965,00
CN98044VSW	965,00
CNS98044VSW	1.115,00
NEO98044VSW	710,00
BIO98044VSW	710,00
OR98044VSW	1.210,00
ORS98044VSW	1.345,00
TS98044VSW	965,00
BR98044VSW	795,00
RA98044VSW	795,00

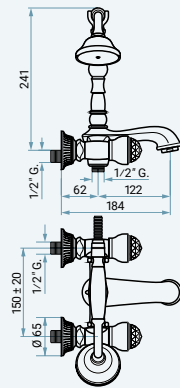


ART. 98011V

Gruppo vasca esterno con accessori.
External bath group with accessories.
Mélangeur bain avec accessoires.

EURO

CR98011V	520,00
CRS98011V	730,00
NS98011V	730,00
NSC98011V	885,00
GF98011V	885,00
CN98011V	885,00
CNS98011V	1.020,00
NEO98011V	650,00
BIO98011V	650,00
OR98011V	1.110,00
ORS98011V	1.230,00
TS98011V	885,00
BR98011V	730,00
RA98011V	730,00

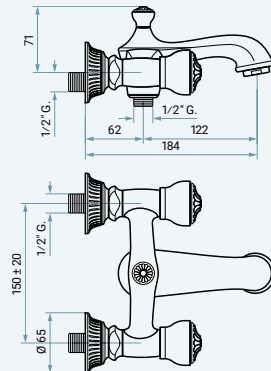


ART. 98011VSW

Gruppo vasca esterno con accessori.
External bath group with accessories.
Mélangeur bain avec accessoires.

EURO

CR98011VSW	615,00
CRS98011VSW	860,00
NS98011VSW	860,00
NSC98011VSW	1.045,00
GF98011VSW	1.045,00
CN98011VSW	1.045,00
CNS98011VSW	1.210,00
NEO98011VSW	770,00
BIO98011VSW	770,00
OR98011VSW	1.315,00
ORS98011VSW	1.455,00
TS98011VSW	1.045,00
BR98011VSW	860,00
RA98011VSW	860,00

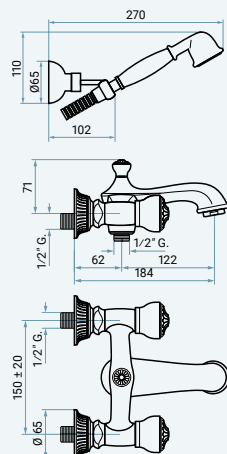


ART. 98001V

Gruppo vasca esterno senza accessori.
External bath group without accessories.
Mélangeur bain sans accessoires.

EURO

CR98001V	405,00
CRS98001V	570,00
NS98001V	570,00
NSC98001V	690,00
GF98001V	690,00
CN98001V	690,00
CNS98001V	795,00
NEO98001V	510,00
BIO98001V	510,00
OR98001V	865,00
ORS98001V	960,00
TS98001V	690,00
BR98001V	570,00
RA98001V	570,00

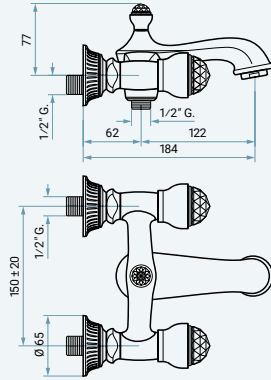


ART. 98001BV

Gruppo vasca esterno con accessori.
External bath group with accessories.
Mélangeur bain avec accessoires.

EURO

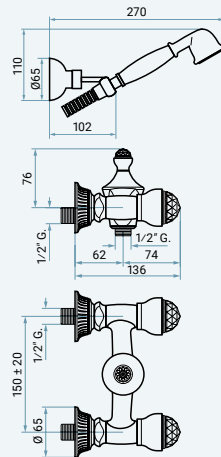
CR98001BV	480,00
CRS98001BV	670,00
NS98001BV	670,00
NSC98001BV	810,00
GF98001BV	810,00
CN98001BV	810,00
CNS98001BV	940,00
NEO98001BV	600,00
BIO98001BV	600,00
OR98001BV	1.020,00
ORS98001BV	1.130,00
TS98001BV	810,00
BR98001BV	670,00
RA98001BV	670,00



ART. 98001VSW

Gruppo vasca esterno senza accessori.
External bath group without accessories.
Mélangeur bain sans accessoires.

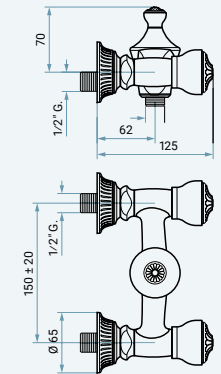
	EURO
CR98001VSW	500,00
CRS98001VSW	700,00
NS98001VSW	700,00
NSC98001VSW	850,00
GF98001VSW	850,00
CN98001VSW	850,00
CNS98001VSW	985,00
NEO98001VSW	630,00
BIO98001VSW	630,00
OR98001VSW	1.070,00
ORS98001VSW	1.185,00
TS98001VSW	850,00
BR98001VSW	700,00
RA98001VSW	700,00



ART. 98001BVS

Gruppo vasca esterno con accessori.
External bath group with accessories.
Mélangeur bain avec accessoires.

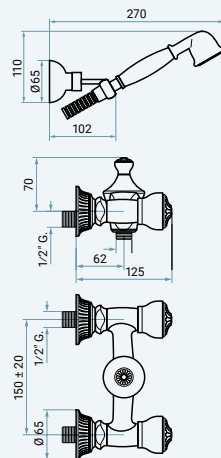
	EURO
CR98001BVS	575,00
CRS98001BVS	800,00
NS98001BVS	800,00
NSC98001BVS	975,00
GF98001BVS	975,00
CN98001BVS	975,00
CNS98001BVS	1.125,00
NEO98001BVS	715,00
BIO98001BVS	715,00
OR98001BVS	1.225,00
ORS98001BVS	1.355,00
TS98001BVS	975,00
BR98001BVS	800,00
RA98001BVS	800,00



ART. 98002V

Gruppo doccia esterno senza accessori.
External shower group without accessories.
Mélangeur douche sans accessoires.

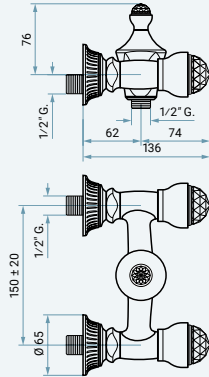
	EURO
CR98002V	365,00
CRS98002V	510,00
NS98002V	510,00
NSC98002V	620,00
GF98002V	620,00
CN98002V	620,00
CNS98002V	715,00
NEO98002V	455,00
BIO98002V	455,00
OR98002V	775,00
ORS98002V	860,00
TS98002V	620,00
BR98002V	510,00
RA98002V	510,00



ART. 98002BV

Gruppo doccia esterno con accessori.
External shower group with accessories.
Mélangeur douche avec accessoires.

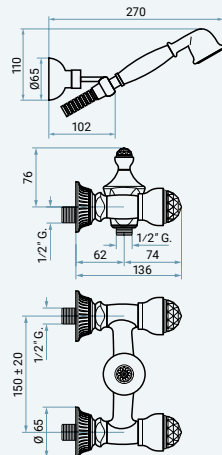
	EURO
CR98002BV	435,00
CRS98002BV	610,00
NS98002BV	610,00
NSC98002BV	740,00
GF98002BV	740,00
CN98002BV	740,00
CNS98002BV	855,00
NEO98002BV	545,00
BIO98002BV	545,00
OR98002BV	930,00
ORS98002BV	1.030,00
TS98002BV	740,00
BR98002BV	610,00
RA98002BV	610,00



ART. 98002VSW

Gruppo doccia esterno senza accessori.
External shower group without accessories.
Mélangeur douche sans accessoires.

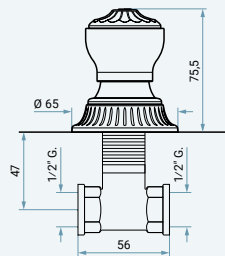
	EURO
CR98002VSW	460,00
CRS98002VSW	640,00
NS98002VSW	640,00
NSC98002VSW	780,00
GF98002VSW	780,00
CN98002VSW	780,00
CNS98002VSW	900,00
NEO98002VSW	575,00
BIO98002VSW	575,00
OR98002VSW	980,00
ORS98002VSW	1.085,00
TS98002VSW	780,00
BR98002VSW	640,00
RA98002VSW	640,00



ART. 98002BVS

Gruppo doccia esterno con accessori.
External shower group with accessories.
Mélangeur douche avec accessoires.

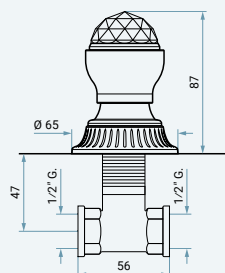
	EURO
CR98002BVS	530,00
CRS98002BVS	745,00
NS98002BVS	745,00
NSC98002BVS	900,00
GF98002BVS	900,00
CN98002BVS	900,00
CNS98002BVS	1.040,00
NEO98002BVS	665,00
BIO98002BVS	665,00
OR98002BVS	1.135,00
ORS98002BVS	1.260,00
TS98002BVS	900,00
BR98002BVS	745,00
RA98002BVS	745,00



ART. 98009V

Rubinetto incasso da 1/2". Attenzione: ogni confezione contiene n°2 pezzi, acqua calda e acqua fredda.
1/2" built-in tap. Attention: each pack contains 2 pieces, hot and cold water.
Robinet encastré 1/2". Attention: chaque paquet contient 2 pièces, eau chaude et eau froide.

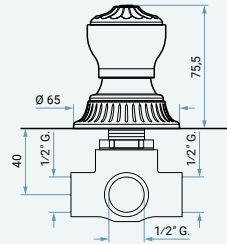
	EURO
CR98009V	265,00
CRS98009V	370,00
NS98009V	370,00
NSC98009V	450,00
GF98009V	450,00
CN98009V	450,00
CNS98009V	520,00
NEO98009V	335,00
BIO98009V	335,00
OR98009V	565,00
ORS98009V	630,00
TS98009V	450,00
BR98009V	370,00
RA98009V	370,00



ART. 98009VSW

Rubinetto incasso da 1/2". Attenzione: ogni confezione contiene n°2 pezzi, acqua calda e acqua fredda.
1/2" built-in tap. Attention: each pack contains 2 pieces, hot and cold water.
Robinet encastré 1/2". Attention: chaque paquet contient 2 pièces, eau chaude et eau froide.

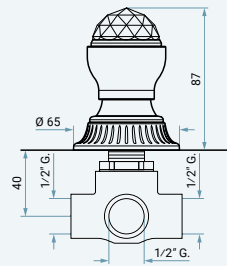
	EURO
CR98009VSW	350,00
CRS98009VSW	490,00
NS98009VSW	490,00
NSC98009VSW	595,00
GF98009VSW	595,00
CN98009VSW	595,00
CNS98009VSW	685,00
NEO98009VSW	435,00
BIO98009VSW	435,00
OR98009VSW	745,00
ORS98009VSW	825,00
TS98009VSW	595,00
BR98009VSW	490,00
RA98009VSW	490,00



ART. 98019V

Deviatore completo 2 vie.
Complete diverter 2 ways.
Inverseur 2 voies complet.

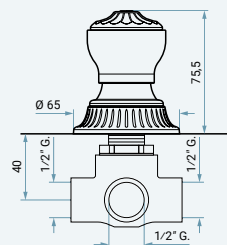
	EURO
CR98019V	180,00
CRS98019V	250,00
NS98019V	250,00
NSC98019V	300,00
GF98019V	300,00
CN98019V	300,00
CNS98019V	350,00
NEO98019V	220,00
BIO98019V	220,00
OR98019V	380,00
ORS98019V	420,00
TS98019V	300,00
BR98019V	250,00
RA98019V	250,00



ART. 98019VSW

Deviatore completo 2 vie.
Complete diverter 2 ways.
Inverseur 2 voies complet.

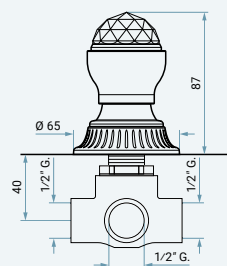
	EURO
CR98019VSW	220,00
CRS98019VSW	310,00
NS98019VSW	310,00
NSC98019VSW	375,00
GF98019VSW	375,00
CN98019VSW	375,00
CNS98019VSW	430,00
NEO98019VSW	275,00
BIO98019VSW	275,00
OR98019VSW	470,00
ORS98019VSW	520,00
TS98019VSW	375,00
BR98019VSW	310,00
RA98019VSW	310,00



ART. 98029V

Deviatore completo 3 vie.
Complete diverter 3 ways.
Inverseur 3 voies complet.

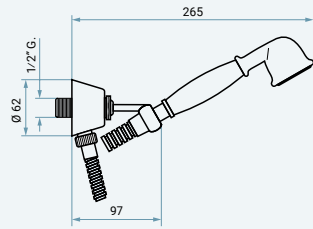
	EURO
CR98029V	185,00
CRS98029V	260,00
NS98029V	260,00
NSC98029V	310,00
GF98029V	310,00
CN98029V	310,00
CNS98029V	360,00
NEO98029V	230,00
BIO98029V	230,00
OR98029V	390,00
ORS98029V	435,00
TS98029V	310,00
BR98029V	260,00
RA98029V	260,00



ART. 98029VSW

Deviatore completo 3 vie.
Complete diverter 3 ways.
Inverseur 3 voies complet.

	EURO
CR98029VSW	225,00
CRS98029VSW	320,00
NS98029VSW	320,00
NSC98029VSW	385,00
GF98029VSW	385,00
CN98029VSW	385,00
CNS98029VSW	440,00
NEO98029VSW	285,00
BIO98029VSW	285,00
OR98029VSW	480,00
ORS98029VSW	535,00
TS98029VSW	385,00
BR98029VSW	320,00
RA98029VSW	320,00



ART. 157TC

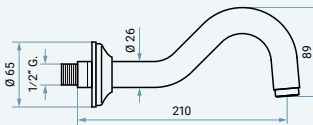
Kit doccia con flessibile in ottone doppia aggraffatura 150 cm (C02706), doccetta monogetto in ottone (C02403TC) e supporto snodato in ottone con presa acqua a muro incorporata (C06935).

Shower set with double interlock brass flexible hose 150 cm (C02706), 1 jet brass handshower (C02403TC) and brass adjustable shower holder with built-in water inlet (C06935).

Kit de douche avec flexible en laiton à double verrouillage 150 cm (C02706), douchette à jet unique en laiton (C02403TC) et support mural réglable en laiton avec coude de raccordement mural (C06935).

EURO

CR157TC	72,00
CRS157TC	150,00
NS157TC	150,00
NEO157TC	115,00
BIO157TC	115,00
OR157TC	250,00
ORS157TC	300,00
BR157TC	150,00
RA157TC	150,00
SC157TC	150,00
CO157TC	150,00
CG157TC	195,00
CC157TC	115,00



ART. C01029

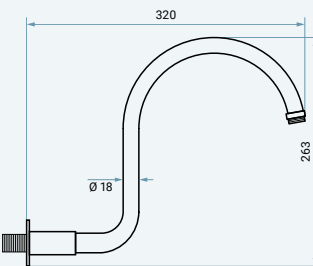
Bocca di erogazione per incasso doccia.

Built-in shower spout.

Bec de douche encastré.

EURO

C01029CR	54,00
C01029CRS	91,00
C01029NS	91,00
C01029NSC	110,00
C01029GF	110,00
C01029CN	110,00
C01029CNS	130,00
C01029NEO	80,00
C01029BIO	80,00
C01029OR	133,00
C01029ORS	155,00
C01029TS	110,00
C01029BR	91,00
C01029RA	91,00
C01029SC	91,00
C01029CO	91,00
C01029CG	110,00
C01029CC	80,00



ART. C00648

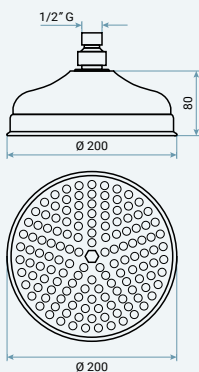
Braccio doccia tondo in ottone, attacco M 1/2" x M 1/2".

Brass round shower arm, M 1/2" x M 1/2".

Bras de douche rond en laiton, M 1/2" x M 1/2".

EURO

C00648CR	80,00
C00648CRS	140,00
C00648NS	140,00
C00648NSC	166,00
C00648GF	166,00
C00648CN	166,00
C00648CNS	200,00
C00648NEO	121,00
C00648BIO	121,00
C00648OR	205,00
C00648ORS	240,00
C00648TS	166,00
C00648BR	140,00
C00648RA	140,00
C00648SC	140,00
C00648CC	121,00



ART. C00655mm200

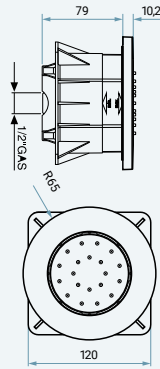
Soffione tondo in ottone, anticalcare, non ispezionabile, con snodo F 1/2", 200 mm.

Brass round shower head, antiscala, not inspectionable, with adjustable F 1/2" connection, 200 mm.

Pomme de tête ronde en laiton, anticalcaire, non inspectionnable, avec raccord F 1/2" réglable, 200 mm.

EURO

C00655mm200CR	180,00
C00655mm200NS	260,00
C00655mm200NEO	240,00
C00655mm200BIO	240,00
C00655mm200OR	370,00
C00655mm200ORS	440,00
C00655mm200BR	260,00
C00655mm200RA	260,00
C00655mm200CC	240,00



ART. C06640

Soffione laterale orientabile ad incasso, anticalcare, ispezionabile, con attacco F 1/2".

Adjustable built-in lateral body spray, antiscala, inspectionable, with F 1/2" connection.

Body jet encastré latéral orientable, anticalcaire, inspectionnable, avec raccord F 1/2".

	EURO
C06640 CR	93,00
C06640 NEO	155,00
C06640 BIO	155,00

Altri articoli per completare la tua collezione
Other items to complete your collection
D'autres articles pour compléter votre collection



Termostatici
 Thermostatic mixers
 Mitigeurs thermostatiques

PAG. 427



Accessori bagno
 Bathroom accessories
 Accessoires de salle de bain

PAG. 553



Sistemi doccia
 Shower systems
 Systèmes de douche

PAG. 441



Cucina
 Kitchen
 Cuisine

PAG. 569

decò classic



classic




Finiture – Finishes – Finitions

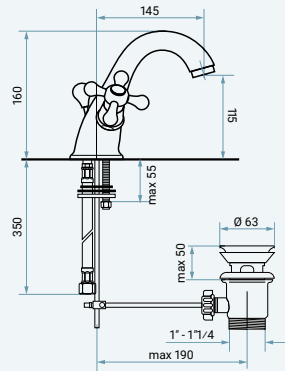
Per i riferimenti alle finiture, apri l'anta della copertina.
 For the references to finishes, open the front cover flap.
 Pour les références aux finitions, ouvrez le rabat replié de la couverture.

Informazioni tecniche – Technical information – Données techniques

Questa collezione viene fornita completa di flessibili di alimentazione F 3/8" e scarico 1"1/4.
 This collection is supplied with F 3/8" connection hoses and 1"1/4 waste.
 Cette collection est fournie avec des flexibles F 3/8" et vidage 1"1/4.

Cartucce – Cartridges – Cartouches

	Vitone ceramico Ceramic headwork Tête céramique	Deviatore Diverter Inverseur	
	 C07710	 C06837	 C01151
12013	•		
12913	•		
12033	•		
12043	•		
12055	•		
12014	•		
12044	•		
12034	•		
12004	•		
12006	•		
12000	•		
12011	•		
12120	•		
1201128	•		
12002	•		
12002B	•		
12009	•		
12019		•	
12029			•

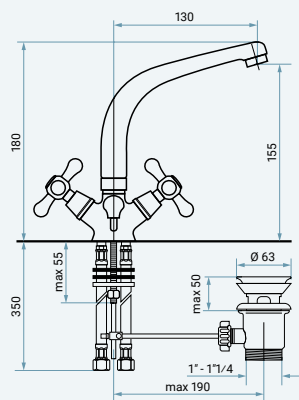


ART. 12013

Monoforo lavabo con scarico automatico.
One-hole basin with pop-up waste.
Mélangeur lavabo avec vidage pop-up.

EURO

CR 12013	155,00
OR 12013	385,00
ORS 12013	425,00
BR 12013	250,00
RA 12013	250,00
CO 12013	250,00
CG 12013	305,00
CC 12013	210,00

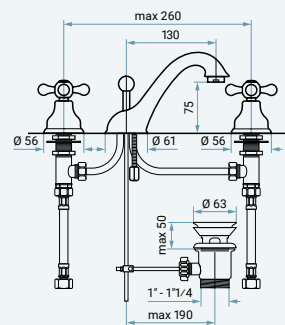


ART. 12913

Monoforo lavabo con scarico automatico.
One-hole basin with pop-up waste.
Mélangeur lavabo avec vidage pop-up.

EURO

CR 12913	145,00
OR 12913	370,00
ORS 12913	410,00
BR 12913	245,00
RA 12913	245,00
CO 12913	245,00
CG 12913	295,00
CC 12913	205,00

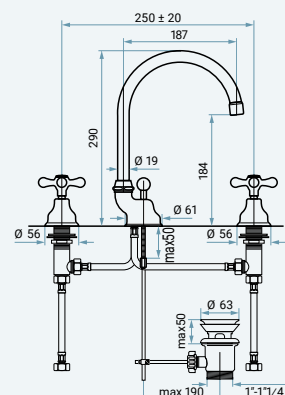


ART. 12033

Batteria lavabo con scarico automatico.
Basin group with pop-up waste.
Mélangeur lavabo 3 trous avec vidage pop-up.

EURO

CR 12033	225,00
OR 12033	570,00
ORS 12033	630,00
BR 12033	370,00
RA 12033	370,00
CO 12033	370,00
CG 12033	450,00
CC 12033	310,00

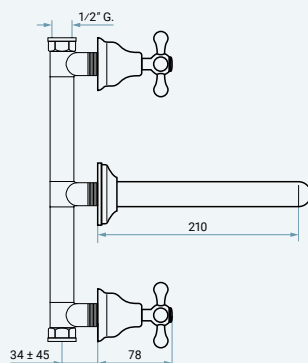


ART. 12043

Batteria lavabo con scarico automatico.
Basin group with pop-up waste.
Mélangeur lavabo 3 trous avec vidage pop-up.

EURO

CR 12043	260,00
OR 12043	665,00
ORS 12043	735,00
BR 12043	435,00
RA 12043	435,00
CO 12043	435,00
CG 12043	530,00
CC 12043	365,00



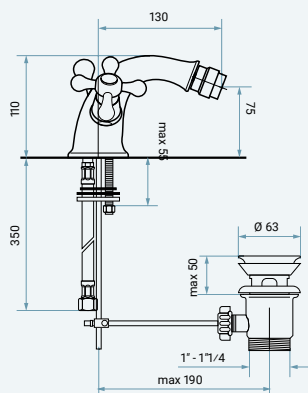
ART. 12055

Batteria lavabo 3 fori ad incasso senza scarico.

Built-in 3-holes basin group without waste.

Mélangeur lavabo encastré 3 trous sans vidage.

	EURO
CR12055	190,00
OR12055	480,00
ORS12055	530,00
BR12055	315,00
RA12055	315,00
CO12055	315,00
CG12055	380,00
CC12055	265,00



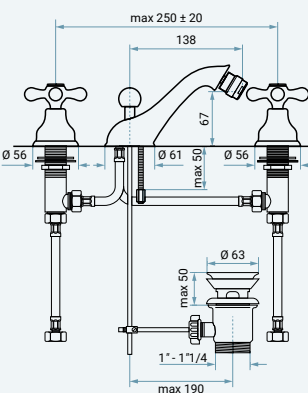
ART. 12014

Monoforo bidet con scarico automatico.

One-hole bidet with pop-up waste.

Mélangeur bidet avec vidage pop-up.

	EURO
CR12014	150,00
OR12014	365,00
ORS12014	405,00
BR12014	240,00
RA12014	240,00
CO12014	240,00
CG12014	290,00
CC12014	200,00



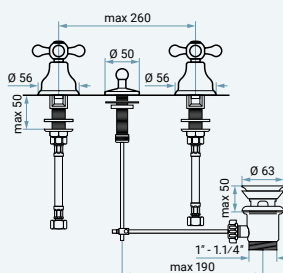
ART. 12044

Batteria bidet con scarico automatico.

Bidet group with pop-up waste.

Mélangeur bidet 3 trous avec vidage pop-up.

	EURO
CR12044	235,00
OR12044	575,00
ORS12044	640,00
BR12044	380,00
RA12044	380,00
CO12044	460,00
CG12044	315,00



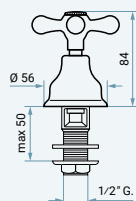
ART. 12034

Batteria bidet con scarico automatico.

Bidet group with pop-up waste.

Mélangeur bidet 3 trous avec vidage pop-up.

	EURO
CR12034	145,00
OR12034	375,00
ORS12034	415,00
BR12034	245,00
RA12034	245,00
CO12034	245,00
CG12034	300,00
CC12034	205,00



ART. 12004

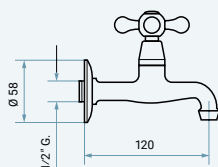
Rubinetto bidet. Attenzione: ogni confezione contiene n°1 pezzo.

Bidet tap. Attention: each pack contains 1 piece.

Robinet bidet. Attention: chaque paquet contient 1 pièce.

EURO

CR 12004	52,00
OR 12004	135,00
ORS 12004	150,00
BR 12004	90,00
RA 12004	90,00
CO 12004	90,00
CG 12004	110,00
CC 12004	78,00



ART. 12006

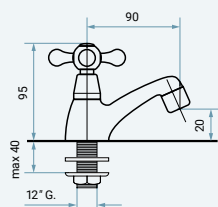
Rubinetto prolungato.

Extended tap.

Robinet prolongé.

EURO

CR 12006	60,00
OR 12006	135,00
ORS 12006	150,00
BR 12006	90,00
RA 12006	90,00
CO 12006	90,00
CG 12006	110,00
CC 12006	80,00



ART. 12000

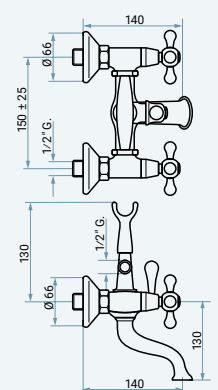
Rubinetto a collo cigno da 1/2".

1/2" basin pillar.

Robinet lavabo 1/2".

EURO

CR 12000	57,00
OR 12000	130,00
ORS 12000	145,00
BR 12000	85,00
RA 12000	85,00
CO 12000	85,00
CG 12000	105,00
CC 12000	75,00



ART. 12011

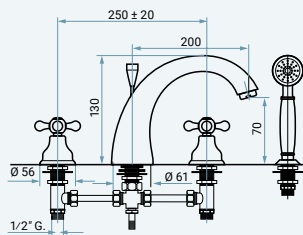
Gruppo vasca esterno con accessori.

External bath group with accessories.

Mélangeur bain avec accessoires.

EURO

CR 12011	265,00
OR 12011	660,00
ORS 12011	730,00
BR 12011	435,00
RA 12011	435,00
CO 12011	435,00
CG 12011	525,00
CC 12011	365,00



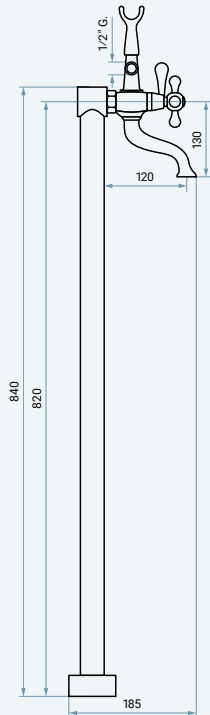
ART. 12120

Gruppo bordo vasca.

Deck mounted bath group.

Mélangeur baignoire sur gorge.

	EURO
CR12120	480,00
OR12120	1.140,00
ORS12120	1.260,00
BR12120	745,00
RA12120	745,00
CO12120	745,00
CG12120	905,00
CC12120	625,00



ART. 1201128

Colonne verticali in ottone per bordo vasca. Set composto da:

- gruppo vasca con deviatore (12011)
- flessibile in ottone doppia aggraffatura 150 cm (C02706)
- doccetta monogetto in ottone (C02403TC)
- kit di fissaggio e alimentazione ad incasso pavimento.

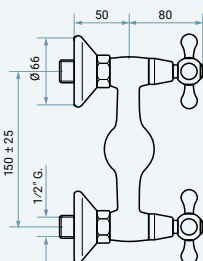
Brass vertical bath columns. Set composed by:

- bath group with diverter (12011)
- double interlock brass flexible hose 150 cm (C02706)
- 1 jet brass handshower (C02403TC)
- fixing kit with floor pillar.

Colonnes verticales en laiton pour baignoire. Ensemble composé de:

- mélangeur bain avec inverseur (12011)
- flexible en laiton à double verrouillage 150 cm (C02706)
- douchette à jet unique en laiton (C02403TC)
- kit de fixation et raccords sol.

	EURO
CR1201128	1.020,00
OR1201128	2.790,00
ORS1201128	3.090,00
BR1201128	1.830,00
RA1201128	1.830,00
CO1201128	1.830,00
CG1201128	2.220,00
CC1201128	1.530,00



ART. 12002

Gruppo doccia esterno senza accessori.

External shower group without accessories.

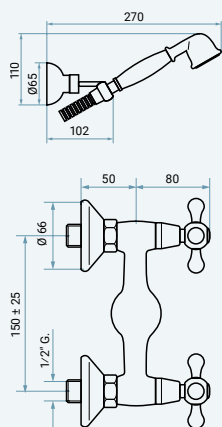
Mélangeur douche sans accessoires.

	EURO
CR12002	110,00
OR12002	270,00
ORS12002	300,00
BR12002	175,00
RA12002	175,00
CO12002	175,00
CG12002	215,00
CC12002	150,00

ART. 12002B

Gruppo doccia esterno con accessori.
External shower group with accessories.
Mélangeur douche avec accessoires.

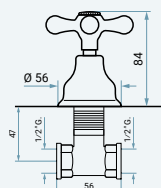
	EURO
CR12002B	170,00
OR12002B	405,00
ORS12002B	450,00
BR12002B	265,00
RA12002B	265,00
CO12002B	265,00
CG12002B	320,00
CC12002B	225,00



ART. 12009

Rubinetto incasso da 1/2". Attenzione: ogni confezione contiene n°1 pezzo.
1/2" built-in tap. Attention: each pack contains 1 piece.
Robinet encastré 1/2". Attention: chaque paquet contient 1 pièce.

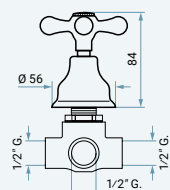
	EURO
CR12009	57,00
OR12009	145,00
ORS12009	165,00
BR12009	95,00
RA12009	95,00
CO12009	95,00
CG12009	115,00
CC12009	85,00



ART. 12019

Deviatore completo 2 vie.
Complete diverter 2 ways.
Inverseur 2 voies complet.

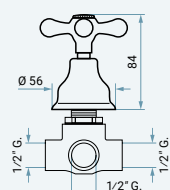
	EURO
CR12019	95,00
OR12019	235,00
ORS12019	260,00
BR12019	155,00
RA12019	155,00
CO12019	155,00
CG12019	185,00
CC12019	135,00

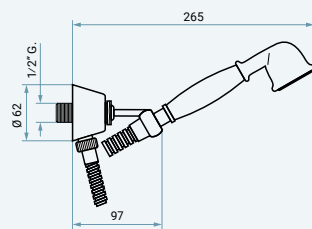


ART. 12029

Deviatore completo 3 vie.
Complete diverter 3 ways.
Inverseur 3 voies complet.

	EURO
CR12029	100,00
OR12029	245,00
ORS12029	270,00
BR12029	165,00
RA12029	165,00
CO12029	165,00
CG12029	195,00
CC12029	145,00





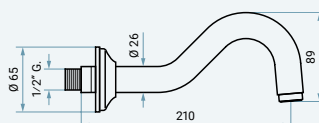
ART. 157TC

Kit doccia con flessibile in ottone doppia aggraffatura 150 cm (C02706), doccetta monogetto in ottone (C02403TC) e supporto snodato in ottone con presa acqua a muro incorporata (C06935).

Shower set with double interlock brass flexible hose 150 cm (C02706), 1 jet brass handshower (C02403TC) and brass adjustable shower holder with built-in water inlet (C06935).

Kit de douche avec flexible en laiton à double verrouillage 150 cm (C02706), douchette à jet unique en laiton (C02403TC) et support mural réglable en laiton avec coude de raccordement mural (C06935).

	EURO
CR 157TC	72,00
CRS 157TC	150,00
NS 157TC	150,00
NEO 157TC	115,00
BIO 157TC	115,00
OR 157TC	250,00
ORS 157TC	300,00
BR 157TC	150,00
RA 157TC	150,00
SC 157TC	150,00
CO 157TC	150,00
CG 157TC	195,00
CC 157TC	115,00



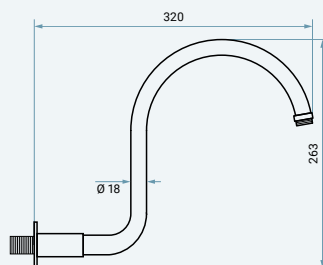
ART. C01029

Bocca di erogazione per incasso doccia.

Built-in shower spout.

Bec de douche encastré.

	EURO
C01029 CR	54,00
C01029 CRS	91,00
C01029 NS	91,00
C01029 NSC	110,00
C01029 GF	110,00
C01029 CN	110,00
C01029 CNS	130,00
C01029 NEO	80,00
C01029 BIO	80,00
C01029 OR	133,00
C01029 ORS	155,00
C01029 TS	110,00
C01029 BR	91,00
C01029 RA	91,00
C01029 SC	91,00
C01029 CO	91,00
C01029 CG	110,00
C01029 CC	80,00



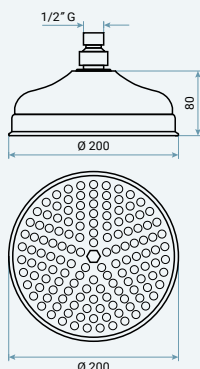
ART. C00648

Braccio doccia tondo in ottone, attacco M 1/2" x M 1/2".

Brass round shower arm, M 1/2" x M 1/2".

Bras de douche rond en laiton, M 1/2" x M 1/2".

	EURO
C00648 CR	80,00
C00648 CRS	140,00
C00648 NS	140,00
C00648 NSC	166,00
C00648 GF	166,00
C00648 CN	166,00
C00648 CNS	200,00
C00648 NEO	121,00
C00648 BIO	121,00
C00648 OR	205,00
C00648 ORS	240,00
C00648 TS	166,00
C00648 BR	140,00
C00648 RA	140,00
C00648 SC	140,00
C00648 CC	121,00



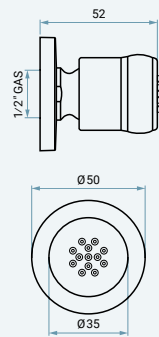
ART. C00655mm200

Soffione tondo in ottone, anticalcare, non ispezionabile, con snodo F 1/2", 200 mm.

Brass round shower head, antiscala, non inspectionable, with adjustable F 1/2" connection, 200 mm.

Pomme de tête ronde en laiton, anticalcaire, non inspectionnable, avec raccord F 1/2" réglable, 200 mm.

	EURO
C00655mm200 CR	180,00
C00655mm200 NS	260,00
C00655mm200 NEO	240,00
C00655mm200 BIO	240,00
C00655mm200 OR	370,00
C00655mm200 ORS	440,00
C00655mm200 BR	260,00
C00655mm200 RA	260,00
C00655mm200 CC	240,00

**ART. C06644**

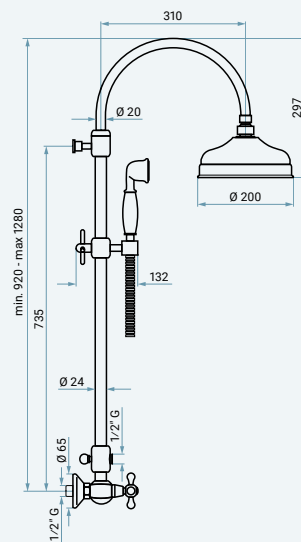
Soffione laterale orientabile, anticalcare, non ispezionabile, con attacco F 1/2".

Adjustable lateral body spray, antiscala, not inspectionable, with F 1/2" connection.

Body jet latéral orientable, anticalcaire, non inspectionnable, avec raccord F 1/2".

C06644**CR**

EURO

30,00**ART. 1200294**

Colonna doccia in ottone regolabile in altezza e orientabile, con deviatore, supporto snodato scorrevole e gruppo doccia esterno. Set composto da:

- soffione tondo in ottone anticalcare (C00655mm200)
- flessibile in ottone doppia aggraffatura 150 cm (C02706)
- doccetta monogetto in ottone (C02403TC)
- gruppo doccia esterno (12002C).

Brass adjustable height and directable shower column, with diverter, sliding adjustable shower holder and external shower group. Set composed by:

- brass round antiscala shower head (C00655mm200)
- double interlock brass flexible hose 150 cm (C02706)
- 1 jet brass handshower (C02403TC)
- external shower group (12002C).

Colonne de douche en laiton réglable en hauteur et orientable, avec inverseur, support douchette coulissant et orientable et mélangeur douche.

Ensemble composé de:

- pomme de tête ronde en laiton anticalcaire (C00655mm200)
- flexible en laiton à double verrouillage 150 cm (C02706)
- douchette à jet unique en laiton (C02403TC)
- mélangeur douche (12002C).

CR1200294

EURO

650,00

OR1200294

1.670,00

ORS1200294

1.850,00

BR1200294

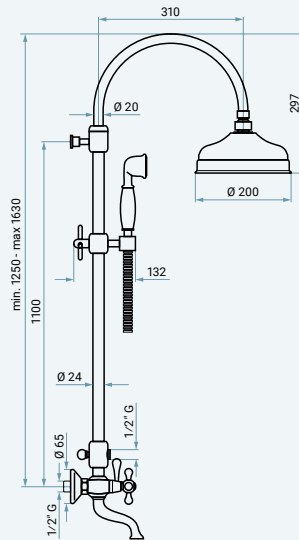
1.095,00

RA1200294

1.095,00

CO1200294

1.095,00



ART. 1201194

Colonna doccia in ottone regolabile in altezza e orientabile, con deviatore, supporto snodato scorrevole e gruppo vasca esterno. Set composto da:

- soffione tondo in ottone anticalcare (C00655mm200)
- flessibile in ottone doppia aggraffatura 150 cm (C02706)
- doccetta monogetto in ottone (C02403TC)
- gruppo vasca esterno (12011C).

Brass adjustable height and directable shower column, with diverter, sliding adjustable shower holder and external bath group. Set composed by:

- brass round antiscaling shower head (C00655mm200)
- double interlock brass flexible hose 150 cm (C02706)
- 1 jet brass handshower (C02403TC)
- external bath group (12011C).

Colonne de douche en laiton réglable en hauteur et orientable, avec inverseur, support douchette coulissant et orientable et mélangeur bain. Ensemble composé de:

- pomme de tête ronde en laiton anticalcaire (C00655mm200)
- flexible en laiton à double verrouillage 150 cm (C02706)
- douchette à jet unique en laiton (C02403TC)
- mélangeur bain (12011C).

	EURO
CR1201194	820,00
OR1201194	2.075,00
ORS1201194	2.300,00
BR1201194	1.360,00
RA1201194	1.360,00
CO1201194	1.360,00

Altri articoli per completare la tua collezione Other items to complete your collection D'autres articles pour compléter votre collection



Termostatici
Thermostatic mixers
Mitigeurs thermostatiques

PAG. 427



Accessori bagno
Bathroom accessories
Accessoires de salle de bain

PAG. 553



Sistemi doccia
Shower systems
Systèmes de douche

PAG. 441



Cucina
Kitchen
Cuisine

PAG. 569

decò old



classic




Finiture – Finishes – Finitions

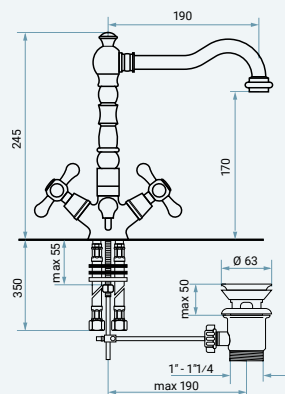
Per i riferimenti alle finiture, apri l'anta della copertina.
 For the references to finishes, open the front cover flap.
 Pour les références aux finitions, ouvrez le rabat replié de la couverture.

Informazioni tecniche – Technical information – Données techniques

Questa collezione viene fornita completa di flessibili di alimentazione F 3/8" e scarico 1"1/4.
 This collection is supplied with F 3/8" connection hoses and 1"1/4 waste.
 Cette collection est fournie avec des flexibles F 3/8" et vidage 1"1/4.

Cartucce – Cartridges – Cartouches

	Vitone ceramico Ceramic headwork Tête céramique  C07710	Deviatore Diverter Inverseur  C06837	 C01151
12613	•		
12615	•		
12643	•		
12055	•		
12614	•		
12034	•		
12644	•		
12611	•		
1261128	•		
12002	•		
12002B	•		
12009	•		
12019		•	
12029			•

**ART. 12613**

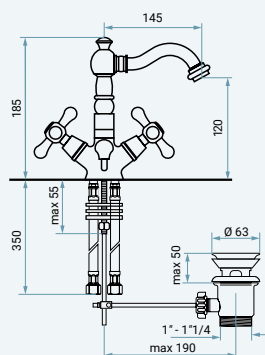
Monoforo lavabo con scarico automatico.

One-hole basin with pop-up waste.

Mélangeur lavabo avec vidage pop-up.

EURO

CR 12613	205,00
OR 12613	500,00
ORS 12613	555,00
BR 12613	330,00
RA 12613	330,00
CO 12613	330,00
CG 12613	400,00
CC 12613	275,00

**ART. 12615**

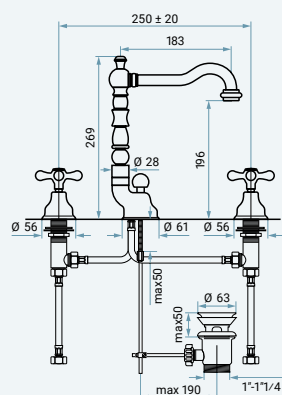
Monoforo lavabo con scarico automatico.

One-hole basin with pop-up waste.

Mélangeur lavabo avec vidage pop-up.

EURO

CR 12615	195,00
OR 12615	470,00
ORS 12615	525,00
BR 12615	310,00
RA 12615	310,00
CO 12615	310,00
CG 12615	375,00
CC 12615	260,00

**ART. 12643**

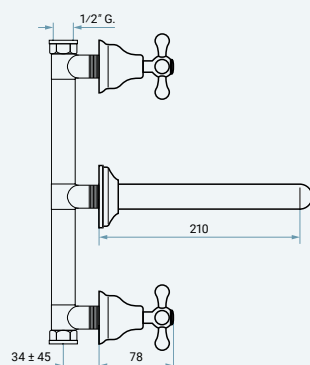
Batteria lavabo con scarico automatico.

Basin group with pop-up waste.

Mélangeur lavabo 3 trous avec vidage pop-up.

EURO

CR 12643	325,00
OR 12643	790,00
ORS 12643	875,00
BR 12643	515,00
RA 12643	515,00
CO 12643	515,00
CG 12643	630,00
CC 12643	435,00

**ART. 12055**

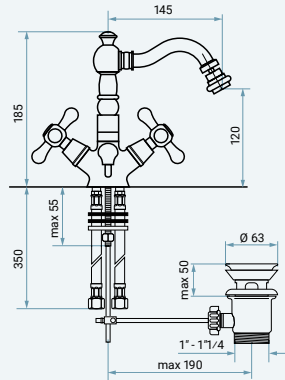
Batteria lavabo 3 fori ad incasso senza scarico.

Built-in 3-holes basin group without waste.

Mélangeur lavabo encastré 3 trous sans vidage.

EURO

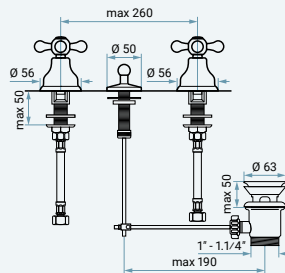
CR 12055	190,00
OR 12055	480,00
ORS 12055	530,00
BR 12055	315,00
RA 12055	315,00
CO 12055	315,00
CG 12055	380,00
CC 12055	265,00



ART. 12614

Monoforo bidet con scarico automatico.
One-hole bidet with pop-up waste.
Mélangeur bidet avec vidage pop-up.

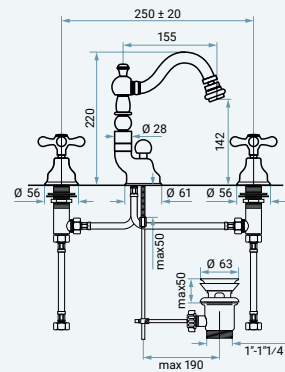
	EURO
CR12614	195,00
OR12614	470,00
ORS12614	525,00
BR12614	310,00
RA12614	310,00
CO12614	310,00
CG12614	375,00
CC12614	260,00



ART. 12034

Batteria bidet con scarico automatico.
Bidet group with pop-up waste.
Mélangeur bidet 3 trous avec vidage pop-up.

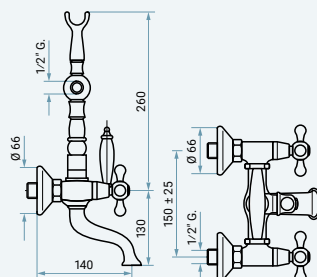
	EURO
CR12034	145,00
OR12034	375,00
ORS12034	415,00
BR12034	245,00
RA12034	245,00
CO12034	245,00
CG12034	300,00
CC12034	205,00



ART. 12644

Batteria bidet con scarico automatico.
Bidet group with pop-up waste.
Mélangeur bidet 3 trous avec vidage pop-up.

	EURO
CR12644	300,00
OR12644	730,00
ORS12644	810,00
BR12644	480,00
RA12644	480,00
CO12644	480,00
CG12644	580,00
CC12644	400,00



ART. 12611

Gruppo vasca esterno con accessori.
External bath group with accessories.
Mélangeur bain avec accessoires.

	EURO
CR12611	350,00
OR12611	810,00
ORS12611	900,00
BR12611	530,00
RA12611	530,00
CO12611	530,00
CG12611	645,00
CC12611	445,00

ART. 1261128

EURO

Colonne verticali in ottone per bordo

vasca. Set composto da:

- gruppo vasca con deviatore (12611)
- flessibile in ottone doppia aggraffatura 150 cm (C02706)
- doccetta monogetto in ottone (C02542)
- kit di fissaggio e alimentazione ad incasso pavimento.

CR 1261128	1.070,00
OR 1261128	2.935,00
ORS 1261128	3.250,00
BR 1261128	1.920,00
RA 1261128	1.920,00
CO 1261128	1.920,00
CG 1261128	2.330,00
CC 1261128	1.610,00

Brass vertical bath columns. Set

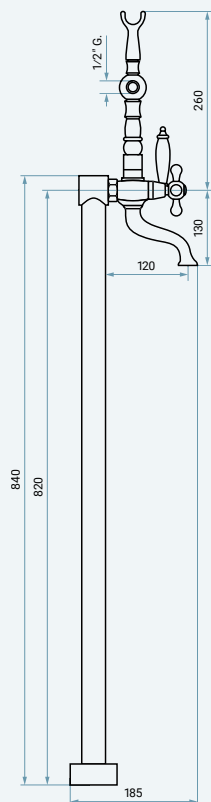
composed by:

- bath group with diverter (12611)
- double interlock brass flexible hose 150 cm (C02706)
- 1 jet brass handshower (C02542)
- fixing kit with floor pillar.

Colonnes verticales en laiton pour

baignoire. Ensemble composé de:

- mélangeur bain avec inverseur (12611)
- flexible en laiton à double verrouillage 150 cm (C02706)
- douchette à jet unique en laiton (C02542)
- kit de fixation et raccords sol.

**ART. 12002**

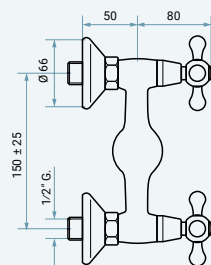
EURO

Gruppo doccia esterno senza accessori.

External shower group without accessories.

Mélangeur douche sans accessoires.

CR 12002	110,00
OR 12002	270,00
ORS 12002	300,00
BR 12002	175,00
RA 12002	175,00
CO 12002	175,00
CG 12002	215,00
CC 12002	150,00

**ART. 12002B**

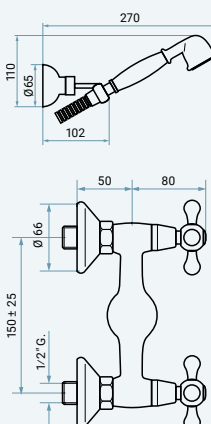
EURO

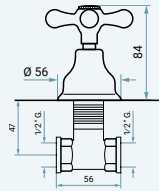
Gruppo doccia esterno con accessori.

External shower group with accessories.

Mélangeur douche avec accessoires.

CR 12002B	170,00
OR 12002B	405,00
ORS 12002B	450,00
BR 12002B	265,00
RA 12002B	265,00
CO 12002B	265,00
CG 12002B	320,00
CC 12002B	225,00





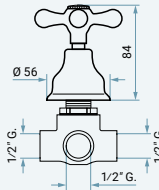
ART. 12009

Rubinetto incasso da 1/2". Attenzione: ogni confezione contiene n°1 pezzo.

1/2" built-in tap. Attention: each pack contains 1 piece.

Robinet encastré 1/2". Attention: chaque paquet contient 1 pièce.

	EURO
CR 12009	57,00
OR 12009	145,00
ORS 12009	165,00
BR 12009	95,00
RA 12009	95,00
CO 12009	95,00
CG 12009	115,00
CC 12009	85,00



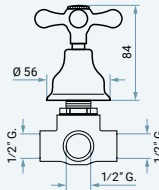
ART. 12019

Deviatore completo 2 vie.

Complete diverter 2 ways.

Inverseur 2 voies complet.

	EURO
CR 12019	95,00
OR 12019	235,00
ORS 12019	260,00
BR 12019	155,00
RA 12019	155,00
CO 12019	155,00
CG 12019	185,00
CC 12019	135,00



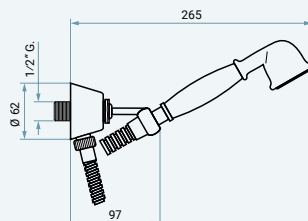
ART. 12029

Deviatore completo 3 vie.

Complete diverter 3 ways.

Inverseur 3 voies complet.

	EURO
CR 12029	100,00
OR 12029	245,00
ORS 12029	270,00
BR 12029	165,00
RA 12029	165,00
CO 12029	165,00
CG 12029	195,00
CC 12029	145,00



ART. 157TC

Kit doccia con flessibile in ottone doppia aggaffatura 150 cm (C02706), doccetta monogetto in ottone (C02403TC) e supporto snodato in ottone con presa acqua a muro incorporata (C06935).

Shower set with double interlock brass flexible hose 150 cm (C02706), 1 jet brass handshower (C02403TC) and brass adjustable shower holder with built-in water inlet (C06935).

Kit de douche avec flexible en laiton à double verrouillage 150 cm (C02706), douchette à jet unique en laiton (C02403TC) et support mural réglable en laiton avec coude de raccordement mural (C06935).

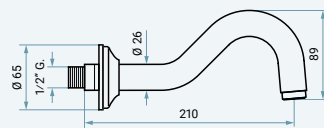
	EURO
CR 157TC	72,00
CRS 157TC	150,00
NS 157TC	150,00
NEO 157TC	115,00
BIO 157TC	115,00
OR 157TC	250,00
ORS 157TC	300,00
BR 157TC	150,00
RA 157TC	150,00
SC 157TC	150,00
CO 157TC	150,00
CG 157TC	195,00
CC 157TC	115,00

ART. C01029

Bocca di erogazione per incasso doccia.

Built-in shower spout.

Bec de douche encastré.



EURO

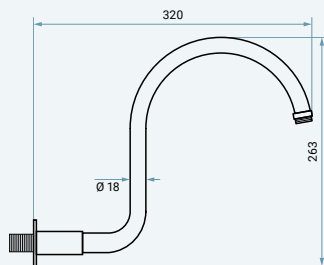
C01029 CR	54,00
C01029 CRS	91,00
C01029 NS	91,00
C01029 NSC	110,00
C01029 GF	110,00
C01029 CN	110,00
C01029 CNS	130,00
C01029 NEO	80,00
C01029 BIO	80,00
C01029 OR	133,00
C01029 ORS	155,00
C01029 TS	110,00
C01029 BR	91,00
C01029 RA	91,00
C01029 SC	91,00
C01029 CO	91,00
C01029 CG	110,00
C01029 CC	80,00

ART. C00648

Braccio doccia tondo in ottone, attacco M 1/2" x M 1/2".

Brass round shower arm, M 1/2" x M 1/2".

Bras de douche rond en laiton, M 1/2" x M 1/2".



EURO

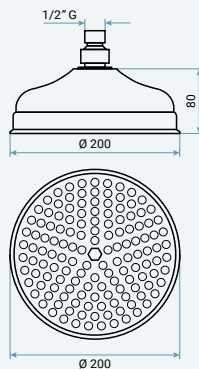
C00648 CR	80,00
C00648 CRS	140,00
C00648 NS	140,00
C00648 NSC	166,00
C00648 GF	166,00
C00648 CN	166,00
C00648 CNS	200,00
C00648 NEO	121,00
C00648 BIO	121,00
C00648 OR	205,00
C00648 ORS	240,00
C00648 TS	166,00
C00648 BR	140,00
C00648 RA	140,00
C00648 SC	140,00
C00648 CC	121,00

ART. C00655mm200

Soffione tondo in ottone, anticalcare, non ispezionabile, con snodo F 1/2", 200 mm.

Brass round shower head, antiscala, not inspectionable, with adjustable F 1/2" connection, 200 mm.

Pomme de tête ronde en laiton, anticalcaire, non inspectionnable, avec raccord F 1/2" réglable, 200 mm.



EURO

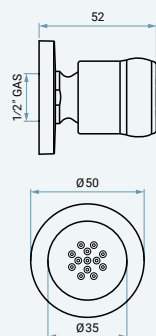
C00655mm200 CR	180,00
C00655mm200 NS	260,00
C00655mm200 NEO	240,00
C00655mm200 BIO	240,00
C00655mm200 OR	370,00
C00655mm200 ORS	440,00
C00655mm200 BR	260,00
C00655mm200 RA	260,00
C00655mm200 CC	240,00

ART. C06644

Soffione laterale orientabile, anticalcare, non ispezionabile, con attacco F 1/2".

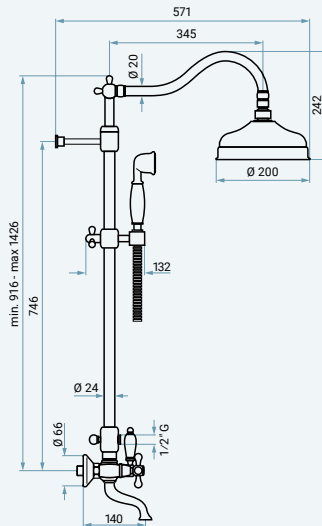
Adjustable lateral body spray, antiscala, not inspectionable, with F 1/2" connection.

Body jet latéral orientable, anticalcaire, non inspectionnable, avec raccord F 1/2".



EURO

C06644 CR	30,00
------------------	--------------



ART. 1261118

Colonna doccia in ottone regolabile in altezza e orientabile, con deviatore, supporto snodato scorrevole e gruppo vasca esterno. Set composto da:

- soffione tondo in ottone anticalcare (C00655mm200)
- flessibile in ottone doppia aggiratura 150 cm (C02706)
- doccetta monogetto in ottone (C02403)
- gruppo vasca esterno (12611C).

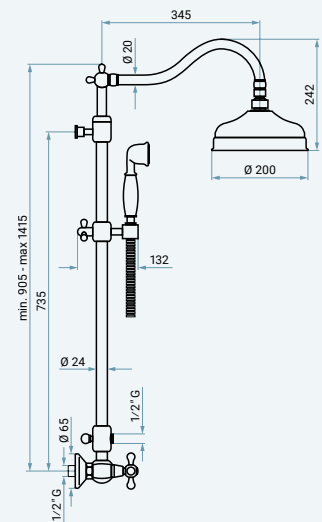
Brass adjustable height and directable shower column, with diverter, sliding adjustable shower holder and external bath group. Set composed by:

- brass round antiscaling shower head (C00655mm200)
- double interlock brass flexible hose 150 cm (C02706)
- 1 jet brass handshower (C02403)
- external bath group (12611C).

Colonne de douche en laiton réglable en hauteur et orientable, avec inverseur, support douchette coulissant et orientable et mélangeur bain. Ensemble composé de:

- pomme de tête ronde en laiton anticalcaire (C00655mm200)
- flexible en laiton à double verrouillage 150 cm (C02706)
- douchette à jet unique en laiton (C02403)
- mélangeur bain (12611C).

	EURO
CR1261118	860,00
OR1261118	2.240,00
ORS1261118	2.480,00
BR1261118	1.465,00
RA1261118	1.465,00
CO1261118	1.465,00



ART. 1200218

Colonna doccia in ottone regolabile in altezza e orientabile, con deviatore, supporto snodato scorrevole e gruppo doccia esterno. Set composto da:

- soffione tondo in ottone anticalcare (C00655mm200)
- flessibile in ottone doppia aggiratura 150 cm (C02706)
- doccetta monogetto in ottone (C02403)
- gruppo doccia esterno (12002C).

Brass adjustable height and directable shower column, with diverter, sliding adjustable shower holder and external shower group. Set composed by:

- brass round antiscaling shower head (C00655mm200)
- double interlock brass flexible hose 150 cm (C02706)
- 1 jet brass handshower (C02403)
- external shower group (12002C).

Colonne de douche en laiton réglable en hauteur et orientable, avec inverseur, support douchette coulissant et orientable et mélangeur douche. Ensemble composé de:

- pomme de tête ronde en laiton anticalcaire (C00655mm200)
- flexible en laiton à double verrouillage 150 cm (C02706)
- douchette à jet unique en laiton (C02403)
- mélangeur douche (12002C).

	EURO
CR1200218	715,00
OR1200218	1.845,00
ORS1200218	2.040,00
BR1200218	1.205,00
RA1200218	1.205,00
CO1200218	1.205,00

Altri articoli per completare la tua collezione
Other items to complete your collection
D'autres articles pour compléter votre collection



Termostatici
Thermostatic mixers
Mitigeurs thermostatiques

PAG. 427



Accessori bagno
Bathroom accessories
Accessoires de salle de bain

PAG. 553



Sistemi doccia
Shower systems
Systèmes de douche

PAG. 441



Cucina
Kitchen
Cuisine

PAG. 569

decò ceramic



classic

Finiture – Finishes – Finitions

Per i riferimenti alle finiture, apri l'anta della copertina.
 For the references to finishes, open the front cover flap.
 Pour les références aux finitions, ouvrez le rabat replié de la couverture.

Informazioni tecniche – Technical information – Données techniques

Questa collezione viene fornita completa di flessibili di alimentazione F 3/8" e scarico 1"1/4.
 This collection is supplied with F 3/8" connection hoses and 1"1/4 waste.
 Cette collection est fournie avec des flexibles F 3/8" et vidage 1"1/4.

Cartucce – Cartridges – Cartouches

Vitone ceramico
 Ceramic headwork
 Tête céramique



C07710



C07709

Deviatore
 Diverter
 Inverseur

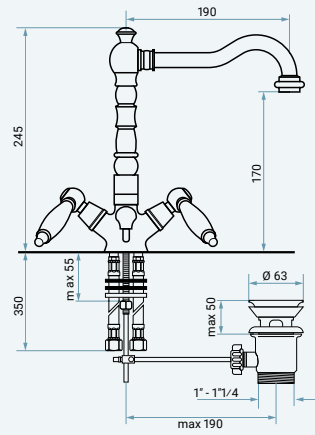


C06837



C01151

	C07710	C07709	C06837	C01151
121613	•	•		
121643	•	•		
121033	•	•		
121614	•	•		
121034	•	•		
121644	•	•		
121611	•	•		
12161128	•	•		
121002	•	•		
121002B	•	•		
121009	•	•		
121019			•	
121029				•

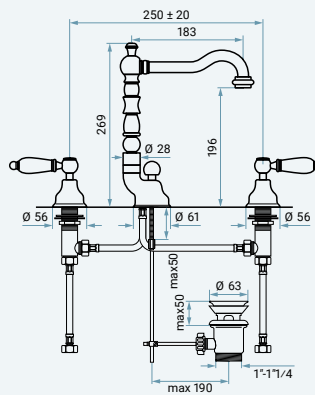


ART. 121613

Monoforo lavabo con scarico automatico.
One-hole basin with pop-up waste.
Mélangeur lavabo avec vidage pop-up.

EURO

CR 121613	250,00
OR 121613	600,00
ORS 121613	665,00
BR 121613	395,00
RA 121613	395,00
CO 121613	395,00
CG 121613	480,00
CC 121613	330,00

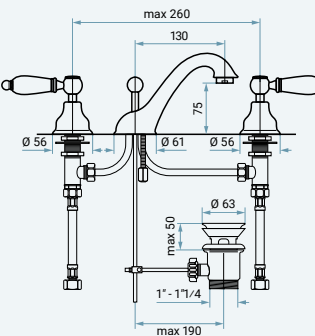


ART. 121643

Batteria lavabo con scarico automatico.
Basin group with pop-up waste.
Mélangeur lavabo 3 trous avec vidage pop-up.

EURO

CR 121643	350,00
OR 121643	855,00
ORS 121643	950,00
BR 121643	560,00
RA 121643	560,00
CO 121643	560,00
CG 121643	680,00
CC 121643	470,00

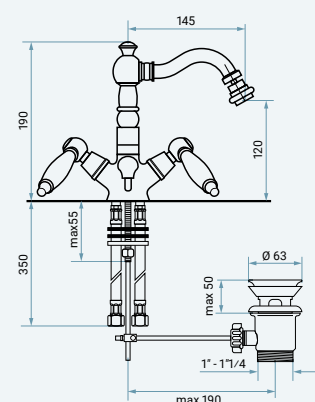


ART. 121033

Batteria lavabo con scarico automatico.
Basin group with pop-up waste.
Mélangeur lavabo 3 trous avec vidage pop-up.

EURO

CR 121033	275,00
OR 121033	665,00
ORS 121033	740,00
BR 121033	440,00
RA 121033	440,00
CO 121033	440,00
CG 121033	530,00
CC 121033	365,00

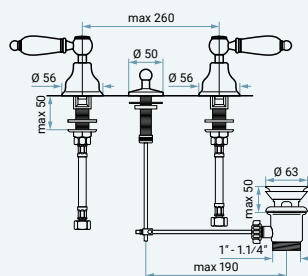


ART. 121614

Monoforo bidet con scarico automatico.
One-hole bidet with pop-up waste.
Mélangeur bidet avec vidage pop-up.

EURO

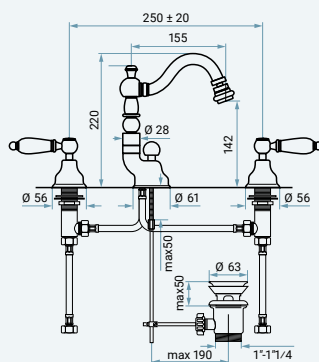
CR 121614	235,00
OR 121614	560,00
ORS 121614	625,00
BR 121614	370,00
RA 121614	370,00
CO 121614	370,00
CG 121614	445,00
CC 121614	310,00



ART. 121034

Batteria bidet con scarico automatico.
Bidet group with pop-up waste.
Mélangeur bidet 3 trous avec vidage pop-up.

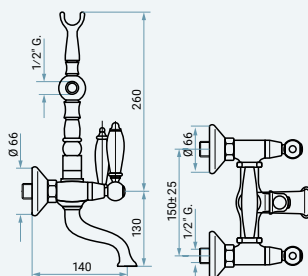
	EURO
CR121034	200,00
OR121034	480,00
ORS121034	530,00
BR121034	315,00
RA121034	315,00
CO121034	315,00
CG121034	380,00
CC121034	265,00



ART. 121644

Batteria bidet con scarico automatico.
Bidet group with pop-up waste.
Mélangeur bidet 3 trous avec vidage pop-up.

	EURO
CR121644	340,00
OR121644	830,00
ORS121644	920,00
BR121644	645,00
RA121644	645,00
CO121644	645,00
CG121644	660,00
CC121644	460,00



ART. 121611

Gruppo vasca esterno con accessori.
External bath group with accessories.
Mélangeur bain avec accessoires.

	EURO
CR121611	380,00
OR121611	905,00
ORS121611	1.005,00
BR121611	595,00
RA121611	595,00
CO121611	595,00
CG121611	720,00
CC121611	500,00

ART. 12161128

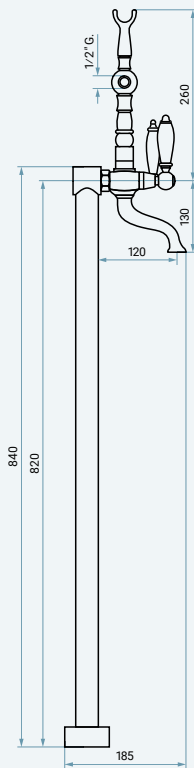
Colonne verticali in ottone per bordo vasca. Set composto da:
 - gruppo vasca con deviatore (121611)
 - flessibile in ottone doppia aggraffatura 150 cm (C02706)
 - doccetta monogetto in ottone (C02542)
 - kit di fissaggio e alimentazione ad incasso pavimento.

	EURO
CR 12161128	1.110,00
OR 12161128	3.035,00
ORS 12161128	3.365,00
BR 12161128	1.990,00
RA 12161128	1.990,00
CO 12161128	1.990,00
CG 12161128	2.415,00
CC 12161128	1.665,00

Brass vertical bath columns. Set composed by:

- bath group with diverter (121611)
- double interlock brass flexible hose 150 cm (C02706)
- 1 jet brass handshower (C02542)
- fixing kit with floor pillar.

Colonnes verticales en laiton pour baignoire. Ensemble composé de:
 - mélangeur bain avec inverseur (121611)
 - flexible en laiton à double verrouillage 150 cm (C02706)
 - douchette à jet unique en laiton (C02542)
 - kit de fixation et raccords sol.



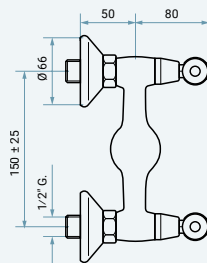
ART. 121002

Gruppo doccia esterno senza accessori.

External shower group without accessories.

Mélangeur douche sans accessoires.

	EURO
CR 121002	155,00
OR 121002	370,00
ORS 121002	410,00
BR 121002	245,00
RA 121002	245,00
CO 121002	245,00
CG 121002	295,00
CC 121002	205,00



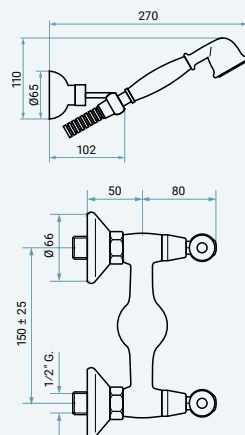
ART. 121002B

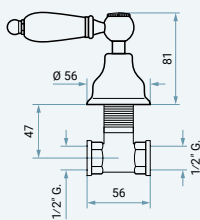
Gruppo doccia esterno con accessori.

External shower group with accessories.

Mélangeur douche avec accessoires.

	EURO
CR 121002B	220,00
OR 121002B	520,00
ORS 121002B	575,00
BR 121002B	340,00
RA 121002B	340,00
CO 121002B	340,00
CG 121002B	415,00
CC 121002B	285,00





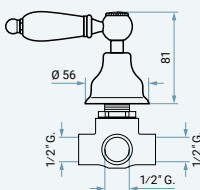
ART. 121009

Rubinetto incasso da 1/2". Attenzione: ogni confezione contiene n°2 pezzi, acqua calda e acqua fredda.

1/2" built-in tap. Attention: each pack contains 2 pieces, hot and cold water.

Robinet encastré 1/2". Attention: chaque paquet contient 2 pièces, eau chaude et eau froide.

	EURO
CR121009	170,00
OR121009	400,00
ORS121009	435,00
BR121009	260,00
RA121009	260,00
CO121009	260,00
CG121009	310,00
CC121009	215,00



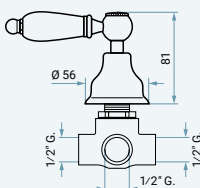
ART. 121019

Deviatore completo 2 vie.

Complete diverter 2 ways.

Inverseur 2 voies complet.

	EURO
CR121019	125,00
OR121019	295,00
ORS121019	320,00
BR121019	190,00
RA121019	190,00
CO121019	190,00
CG121019	230,00
CC121019	160,00



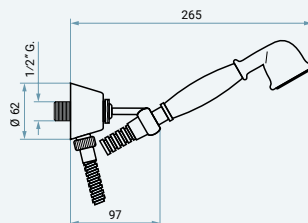
ART. 121029

Deviatore completo 3 vie.

Complete diverter 3 ways.

Inverseur 3 voies complet.

	EURO
CR121029	130,00
OR121029	310,00
ORS121029	340,00
BR121029	200,00
RA121029	200,00
CO121029	200,00
CG121029	240,00
CC121029	165,00



ART. 157

Kit doccia con flessibile in ottone doppia aggraffatura 150 cm (C02706), doccetta monogetto in ottone (C02403) e supporto snodato in ottone con presa acqua a muro incorporata (C06935).

Shower set with double interlock brass flexible hose 150 cm (C02706), 1 jet brass handshower (C02403) and brass adjustable shower holder with built-in water inlet (C06935).

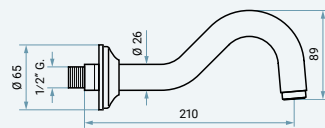
Kit de douche avec flexible en laiton à double verrouillage 150 cm (C02706), douchette à jet unique en laiton (C02403) et support mural réglable en laiton avec coude de raccordement mural (C06935).

	EURO
CR157	68,00
NS157	141,00
OR157	230,00
BR157	141,00
RA157	141,00
CO157	141,00

ART. C01029

Bocca di erogazione per incasso doccia.
Built-in shower spout.
Bec de douche encastré.

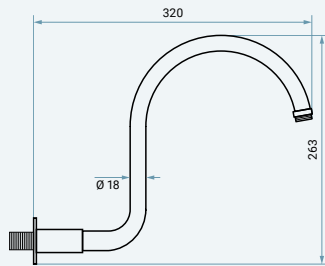
	EURO
C01029 CR	54,00
C01029 CRS	91,00
C01029 NS	91,00
C01029 NSC	110,00
C01029 GF	110,00
C01029 CN	110,00
C01029 CNS	130,00
C01029 NEO	80,00
C01029 BIO	80,00
C01029 OR	133,00
C01029 ORS	155,00
C01029 TS	110,00
C01029 BR	91,00
C01029 RA	91,00
C01029 SC	91,00
C01029 CO	91,00
C01029 CG	110,00
C01029 CC	80,00



ART. C00648

Braccio doccia tondo in ottone, attacco M 1/2" x M 1/2".
Brass round shower arm, M 1/2" x M 1/2".
Bras de douche rond en laiton, M 1/2" x M 1/2".

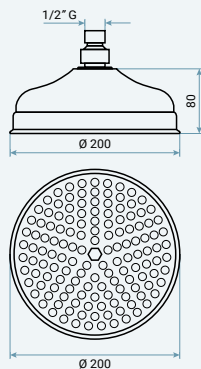
	EURO
C00648 CR	80,00
C00648 CRS	140,00
C00648 NS	140,00
C00648 NSC	166,00
C00648 GF	166,00
C00648 CN	166,00
C00648 CNS	200,00
C00648 NEO	121,00
C00648 BIO	121,00
C00648 OR	205,00
C00648 ORS	240,00
C00648 TS	166,00
C00648 BR	140,00
C00648 RA	140,00
C00648 SC	140,00
C00648 CC	121,00



ART. C00655mm200

Soffione tondo in ottone, anticalcare, non ispezionabile, con snodo F 1/2", 200 mm.
Brass round shower head, antiscala, not inspectionable, with adjustable F 1/2" connection, 200 mm.
Pomme de tête ronde en laiton, anticalcaire, non inspectionnable, avec raccord F 1/2" réglable, 200 mm.

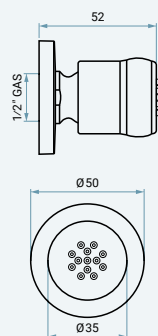
	EURO
C00655mm200 CR	180,00
C00655mm200 NS	260,00
C00655mm200 NEO	240,00
C00655mm200 BIO	240,00
C00655mm200 OR	370,00
C00655mm200 ORS	440,00
C00655mm200 BR	260,00
C00655mm200 RA	260,00
C00655mm200 CC	240,00

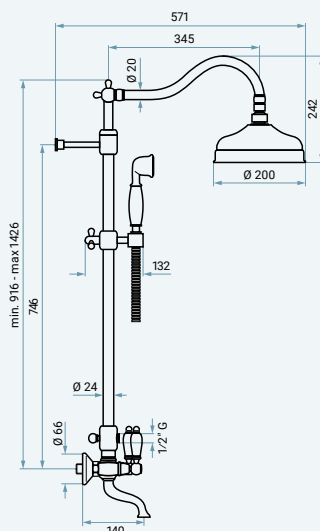


ART. C06644

Soffione laterale orientabile, anticalcare, non ispezionabile, con attacco F 1/2".
Adjustable lateral body spray, antiscala, not inspectionable, with F 1/2" connection.
Body jet latéral orientable, anticalcaire, non inspectionnable, avec raccord F 1/2".

	EURO
C06644 CR	30,00





ART. 12161118

Colonna doccia in ottone regolabile in altezza e orientabile, con deviatore, supporto snodato scorrevole e gruppo vasca esterno. Set composto da:

- soffione tondo in ottone anticalcare (C00655mm200)
- flessibile in ottone doppia aggraffatura 150 cm (C02706)
- doccetta monogetto in ottone (C02403)
- gruppo vasca esterno (121611C).

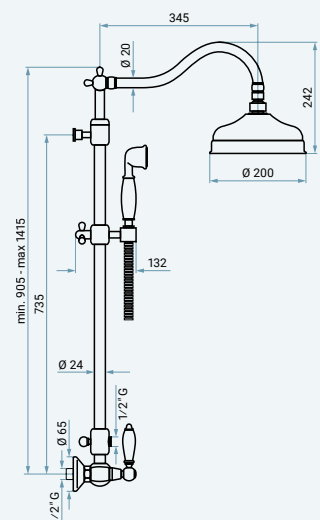
Brass adjustable height and directable shower column, with diverter, sliding adjustable shower holder and external bath group. Set composed by:

- brass round antiscaling shower head (C00655mm200)
- double interlock brass flexible hose 150 cm (C02706)
- 1 jet brass handshower (C02403)
- external bath group (121611C).

Colonne de douche en laiton réglable en hauteur et orientable, avec inverseur, support douchette coulissant et orientable et mélangeur bain. Ensemble composé de:

- pomme de tête ronde en laiton anticalcaire (C00655mm200)
- flexible en laiton à double verrouillage 150 cm (C02706)
- douchette à jet unique en laiton (C02403)
- mélangeur bain (121611C).

	EURO
CR12161118	900,00
OR12161118	2.340,00
ORS12161118	2.595,00
BR12161118	1.535,00
RA12161118	1.535,00
CO12161118	1.535,00



ART. 12100218

Colonna doccia in ottone regolabile in altezza e orientabile, con deviatore, supporto snodato scorrevole e gruppo doccia esterno. Set composto da:

- soffione tondo in ottone anticalcare (C00655mm200)
- flessibile in ottone doppia aggraffatura 150 cm (C02706)
- doccetta monogetto in ottone (C02403)
- gruppo doccia esterno (121002C).

Brass adjustable height and directable shower column, with diverter, sliding adjustable shower holder and external shower group. Set composed by:

- brass round antiscaling shower head (C00655mm200)
- double interlock brass flexible hose 150 cm (C02706)
- 1 jet brass handshower (C02403)
- external shower group (121002C).

Colonne de douche en laiton réglable en hauteur et orientable, avec inverseur, support douchette coulissant et orientable et mélangeur douche. Ensemble composé de:

- pomme de tête ronde en laiton anticalcaire (C00655mm200)
- flexible en laiton à double verrouillage 150 cm (C02706)
- douchette à jet unique en laiton (C02403)
- mélangeur douche (121002C).

	EURO
CR12100218	750,00
OR12100218	1.945,00
ORS12100218	2.155,00
BR12100218	1.275,00
RA12100218	1.275,00
CO12100218	1.275,00

Altri articoli per completare la tua collezione
Other items to complete your collection
D'autres articles pour compléter votre collection



Termostatici
Thermostatic mixers
Mitigeurs thermostatiques

PAG. 427



Accessori bagno
Bathroom accessories
Accessoires de salle de bain

PAG. 553



Sistemi doccia
Shower systems
Systèmes de douche

PAG. 441



Cucina
Kitchen
Cuisine

PAG. 569

ramses



easy

Finiture – Finishes – Finitions

Per i riferimenti alle finiture, apri l'anta della copertina.
 For the references to finishes, open the front cover flap.
 Pour les références aux finitions, ouvrez le rabat replié de la couverture.

Informazioni tecniche – Technical information – Données techniques

Questa collezione viene fornita completa di flessibili di alimentazione F 3/8" e scarico 1"1/4.
 This collection is supplied with F 3/8" connection hoses and 1"1/4 waste.
 Cette collection est fournie avec des flexibles F 3/8" et vidage 1"1/4.

Cartucce – Cartridges – Cartouches

Cartuccia a dischi ceramici
 Ceramic discs cartridge
 Cartouche à disques en céramique

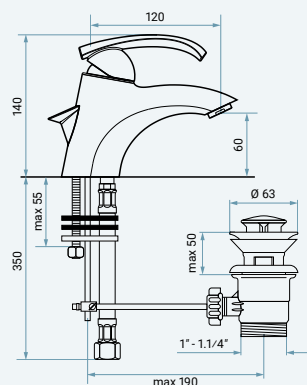


C01103
 Ø 40 C/D



C01104
 Ø 40 S/D

	C01103 Ø 40 C/D	C01104 Ø 40 S/D
72003	•	
72073	•	
72004	•	
72074	•	
72001	•	
72001B	•	
72002	•	
72002B	•	
72009		•
72019		•

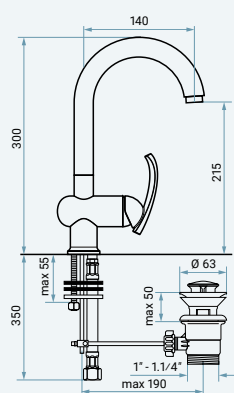
**ART. 72003**

Miscelatore lavabo con scarico automatico.

Single-lever basin mixer with pop-up waste.

Mitigeur lavabo avec vidage pop-up.

EURO
CR72003 120,00

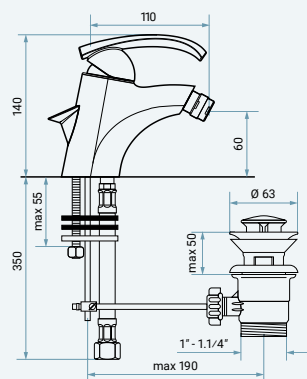
**ART. 72073**

Miscelatore lavabo alto con scarico automatico.

Single-lever basin mixer Big with pop-up waste.

Mitigeur lavabo surélevé avec vidage pop-up.

EURO
CR72073 195,00

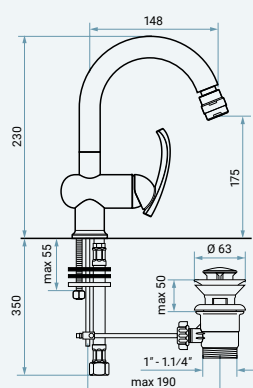
**ART. 72004**

Miscelatore bidet con scarico automatico.

Single-lever bidet mixer with pop-up waste.

Mitigeur bidet avec vidage pop-up.

EURO
CR72004 115,00


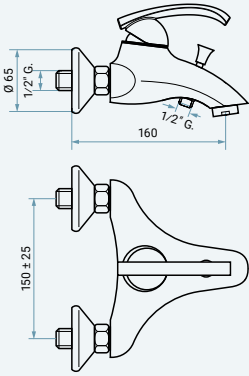

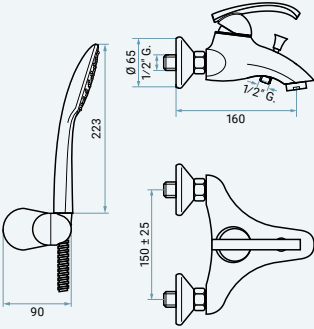

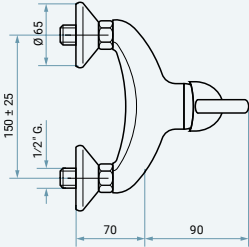

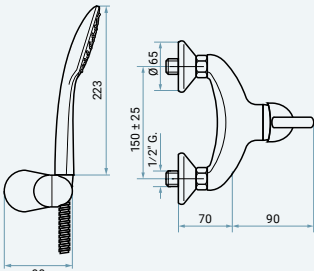
**ART. 72074**


Miscelatore bidet con scarico automatico.

Single-lever bidet mixer with pop-up waste.

Mitigeur bidet avec vidage pop-up.

EURO
CR72074 195,00

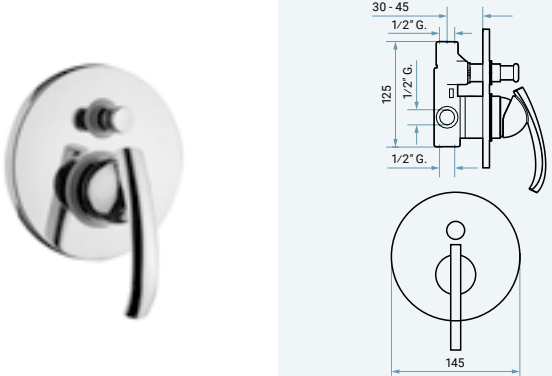
		<p>ART. 72001</p> <p>Miscelatore vasca esterno senza accessori.</p> <p>Single-lever bath mixer without accessories.</p> <p>Mitigeur bain sans accessoires.</p> <p style="text-align: right;">EURO 145,00</p>
		<p>ART. 72001B</p> <p>Miscelatore vasca esterno con accessori.</p> <p>Single-lever bath mixer with accessories.</p> <p>Mitigeur bain avec accessoires.</p> <p style="text-align: right;">EURO 170,00</p>
		<p>ART. 72002</p> <p>Miscelatore doccia esterno senza accessori.</p> <p>Single-lever shower mixer without accessories.</p> <p>Mitigeur douche sans accessoires.</p> <p style="text-align: right;">EURO 105,00</p>
		<p>ART. 72002B</p> <p>Miscelatore doccia esterno con accessori.</p> <p>Single-lever shower mixer with accessories.</p> <p>Mitigeur douche avec accessoires.</p> <p style="text-align: right;">EURO 130,00</p>



ART. 72009

Miscelatore doccia incasso.
Built-in single-lever shower mixer.
Mitigeur douche encastré.

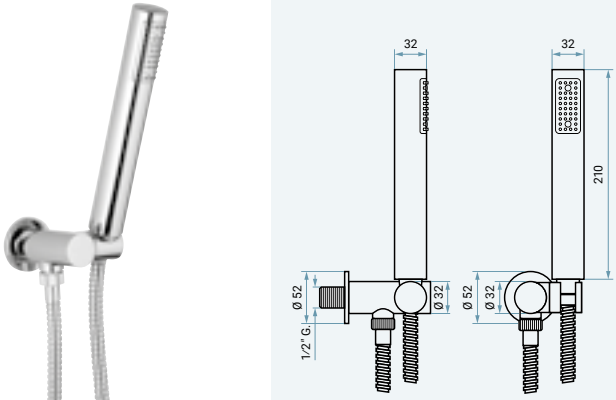
CR72009 **80,00** EURO



ART. 72019

Miscelatore doccia incasso con deviatore a pulsante 2 vie.
Built-in single-lever shower mixer with 2 ways push-button diverter.
Mitigeur douche encastré avec inverseur à bouton-poussoir 2 voies.

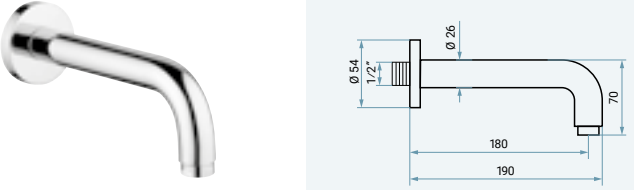
CR72019 **140,00** EURO



ART. 154

Kit doccia con flessibile in ottone doppia aggraffatura 150 cm (C02706), doccetta monogetto anticalcare in ABS (C02551) e supporto snodato in ottone con presa acqua a muro incorporata (C06948).
Shower set with double interlock brass flexible hose 150 cm (C02706), 1 jet ABS antiscald handshower (C02551) and brass adjustable shower holder with built-in water inlet (C06948).
Kit de douche avec flexible en laiton à double verrouillage 150 cm (C02706), douchette à jet unique en ABS anticalcaire (C02551) et support mural réglable en laiton avec coude de raccordement mural (C06948).

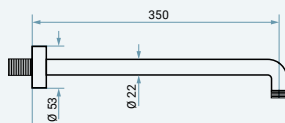
CR154 **81,00** EURO



ART. C00626F190

Bocca di erogazione per incasso doccia, 190 mm.
Built-in shower spout, 190 mm.
Bec de douche encastré, 190 mm.

C00626F190**CR** **40,00** EURO
 C00626F190**CRS** **66,00**
 C00626F190**NS** **66,00**
 C00626F190**NSC** **80,00**
 C00626F190**GF** **80,00**
 C00626F190**CN** **80,00**
 C00626F190**CNS** **94,00**
 C00626F190**NEO** **58,00**
 C00626F190**BIO** **58,00**
 C00626F190**OR** **96,00**
 C00626F190**ORS** **112,00**
 C00626F190**TS** **80,00**
 C00626F190**BR** **66,00**
 C00626F190**RA** **66,00**
 C00626F190**SC** **66,00**
 C00626F190**CO** **66,00**
 C00626F190**CG** **80,00**
 C00626F190**CC** **58,00**



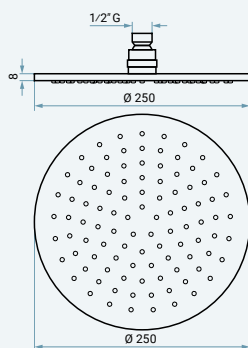
ART. C00679mm350

Braccio doccia tondo in ottone, attacco M 1/2" x M 1/2", 350 mm.

Brass round shower arm, M 1/2" x M 1/2", 350 mm.

Bras de douche rond en laiton, M 1/2" x M 1/2", 350 mm.

	EURO
C00679mm350 CR	53,00
C00679mm350 CRS	92,00
C00679mm350 NS	92,00
C00679mm350 NSC	111,00
C00679mm350 GF	111,00
C00679mm350 CN	111,00
C00679mm350 CNS	131,00
C00679mm350 NEO	80,00
C00679mm350 BIO	80,00
C00679mm350 OR	135,00
C00679mm350 ORS	160,00
C00679mm350 TS	111,00
C00679mm350 BR	92,00
C00679mm350 RA	92,00
C00679mm350 SC	92,00



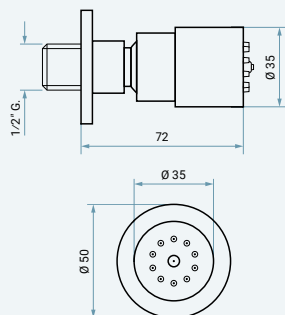
ART. C06657mm250

Soffione tondo in ottone, anticalcare, ispezionabile, con snodo F 1/2", 250 mm.

Brass round shower head, antiscala, inspectionable, with adjustable F 1/2" connection, 250 mm.

Pomme de tête ronde en laiton, anticalcaire, inspectionnable, avec raccord F 1/2" réglable, 250 mm.

	EURO
C06657mm250 CR	180,00
C06657mm250 CRS	350,00
C06657mm250 NS	350,00
C06657mm250 NSC	390,00
C06657mm250 GF	390,00
C06657mm250 CN	390,00
C06657mm250 CNS	450,00
C06657mm250 NEO	335,00
C06657mm250 BIO	335,00
C06657mm250 OR	475,00
C06657mm250 ORS	540,00
C06657mm250 TS	390,00
C06657mm250 BR	350,00
C06657mm250 RA	350,00
C06657mm250 SC	350,00
C06657mm250 CC	335,00



ART. C00673

Soffione laterale orientabile, anticalcare, non ispezionabile, con attacco F 1/2".

Adjustable lateral body spray, antiscala, not inspectionable, with F 1/2" connection.

Body jet latéral orientable, anticalcaire, non inspectionnable, avec raccord F 1/2".

	EURO
C00673 CR	51,00

Altri articoli per completare la tua collezione
Other items to complete your collection
D'autres articles pour compléter votre collection



Termostatici
 Thermostatic mixers
 Mitigeurs thermostatiques

PAG. 427



Accessori bagno
 Bathroom accessories
 Accessoires de salle de bain

PAG. 553



Sistemi doccia
 Shower systems
 Systèmes de douche

PAG. 441



Cucina
 Kitchen
 Cuisine

PAG. 569

anubis



easy

Finiture – Finishes – Finitions

Per i riferimenti alle finiture, apri l'anta della copertina.
 For the references to finishes, open the front cover flap.
 Pour les références aux finitions, ouvrez le rabat replié de la couverture.

Informazioni tecniche – Technical information – Données techniques

Questa collezione viene fornita completa di flessibili di alimentazione F 3/8" e scarico 1"1/4.
 This collection is supplied with F 3/8" connection hoses and 1"1/4 waste.
 Cette collection est fournie avec des flexibles F 3/8" et vidage 1"1/4.

Cartucce – Cartridges – Cartouches

Cartuccia a dischi ceramici
 Ceramic discs cartridge
 Cartouche à disques en céramique

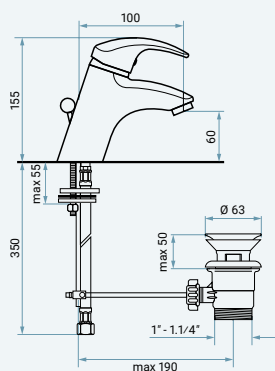


C01103
 Ø 40 C/D



C01104
 Ø 40 S/D

	C01103 Ø 40 C/D	C01104 Ø 40 S/D
7003	•	
7033	•	
7096		•
7004	•	
7044	•	
7001	•	
7001B	•	
7031	•	
7031B	•	
7002	•	
7002B	•	
7009		•
7019		•



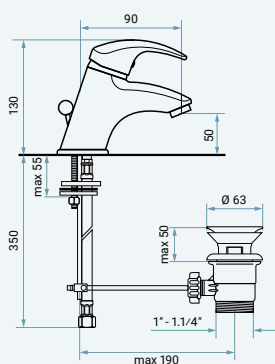
ART. 7003

Miscelatore lavabo con scarico automatico.

Single-lever basin mixer with pop-up waste.

Mitigeur lavabo avec vidage pop-up.

EURO
CR7003 120,00
SC7003 210,00



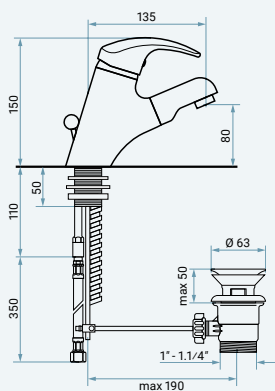
ART. 7033

Miscelatore lavabo con scarico automatico.

Single-lever basin mixer with pop-up waste.

Mitigeur lavabo avec vidage pop-up.

EURO
CR7033 85,00



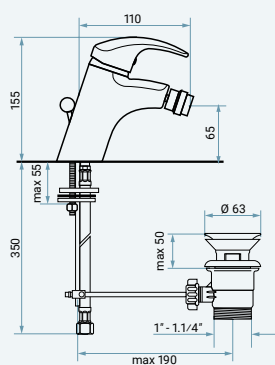
ART. 7096

Miscelatore lavabo con doccetta estraibile e scarico automatico.

Single-lever basin mixer with pull-out spray and pop-up waste.

Mitigeur lavabo avec douchette extractible et vidage pop-up.

EURO
CR7096 180,00
SC7096 300,00




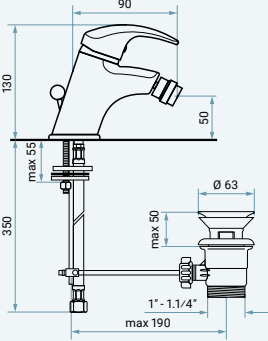

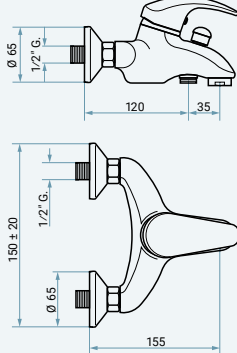

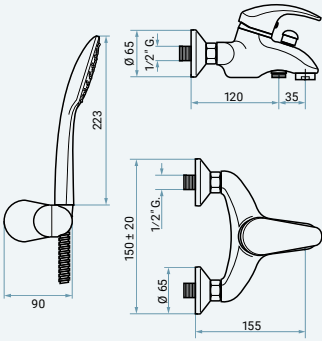

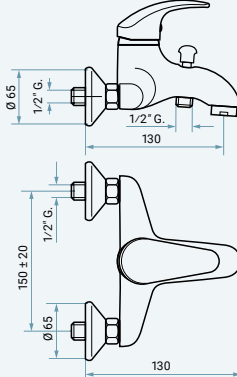
ART. 7004

Miscelatore bidet con scarico automatico.

Single-lever bidet mixer with pop-up waste.

Mitigeur bidet avec vidage pop-up.

EURO
CR7004 120,00
SC7004 210,00

		<p>ART. 7044</p> <p>Miscelatore bidet con scarico automatico. EURO</p> <p>Single-lever bidet mixer with pop-up waste. CR7044 87,00</p> <p>Mitigeur bidet avec vidage pop-up.</p>
		<p>ART. 7001</p> <p>Miscelatore vasca esterno senza accessori. EURO</p> <p>Single-lever bath mixer without accessories. CR7001 140,00</p> <p>Mitigeur bain sans accessoires. SC7001 240,00</p>
		<p>ART. 7001B</p> <p>Miscelatore vasca esterno con accessori. EURO</p> <p>Single-lever bath mixer with accessories. CR7001B 160,00</p> <p>Mitigeur bain avec accessoires. SC7001B 290,00</p>
		<p>ART. 7031</p> <p>Miscelatore vasca esterno senza accessori. EURO</p> <p>Single-lever bath mixer without accessories. CR7031 105,00</p> <p>Mitigeur bain sans accessoires.</p>

ART. 7031B

Miscelatore vasca esterno con accessori.

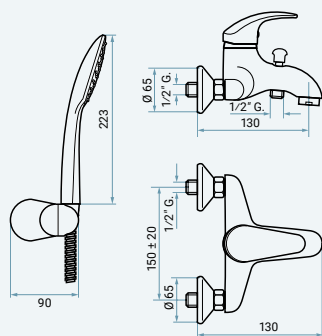
CR7031B

EURO

130,00

Single-lever bath mixer with accessories.

Mitigeur bain avec accessoires.



ART. 7002

Miscelatore doccia esterno senza accessori.

CR7002

EURO

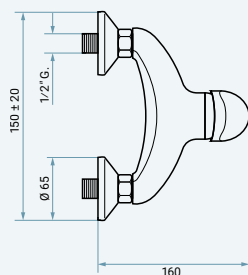
93,00

SC7002

160,00

Single-lever shower mixer without accessories.

Mitigeur douche sans accessoires.



ART. 7002B

Miscelatore doccia esterno con accessori.

CR7002B

EURO

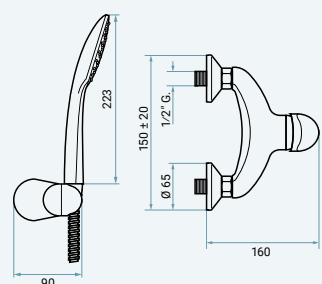
122,00

SC7002B

220,00

Single-lever shower mixer with accessories.

Mitigeur douche avec accessoires.



ART. 7009

Miscelatore doccia incasso.

CR7009

EURO

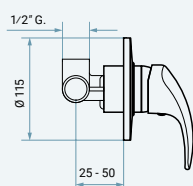
68,00


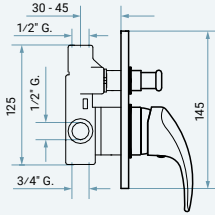

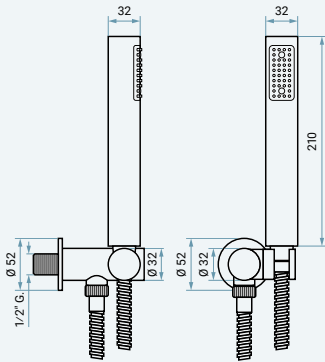

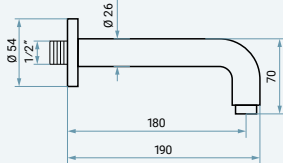

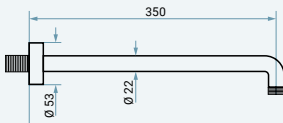
SC7009

110,00

Built-in single-lever shower mixer.

Mitigeur douche encastré.



		<p>ART. 7019</p> <p>Miscelatore doccia incasso con deviatore a pulsante 2 vie.</p> <p>Built-in single-lever shower mixer with 2 ways push-button diverter.</p> <p>Mitigeur douche encastré avec inverseur à bouton-poussoir 2 voies.</p>	<p style="text-align: right;">EURO</p> <p>CR7019 140,00 SC7019 220,00</p>
		<p>ART. 154</p> <p>Kit doccia con flessibile in ottone doppia aggraffatura 150 cm (C02706), doccetta monogetto anticalcare in ABS (C02551) e supporto snodato in ottone con presa acqua a muro incorporata (C06948).</p> <p>Shower set with double interlock brass flexible hose 150 cm (C02706), 1 jet ABS antiscalc handshower (C02551) and brass adjustable shower holder with built-in water inlet (C06948).</p> <p>Kit de douche avec flexible en laiton à double verrouillage 150 cm (C02706), douchette à jet unique en ABS anticalcaire (C02551) et support mural réglable en laiton avec coude de raccordement mural (C06948).</p>	<p style="text-align: right;">EURO</p> <p>CR154 81,00</p>
		<p>ART. C00626F190</p> <p>Bocca di erogazione per incasso doccia, 190 mm.</p> <p>Built-in shower spout, 190 mm.</p> <p>Bec de douche encastré, 190 mm.</p>	<p style="text-align: right;">EURO</p> <p>C00626F190CR 40,00 C00626F190CRS 66,00 C00626F190NS 66,00 C00626F190NSC 80,00 C00626F190GF 80,00 C00626F190CN 80,00 C00626F190CNS 94,00 C00626F190NEO 58,00 C00626F190BIO 58,00 C00626F190OR 96,00 C00626F190ORS 112,00 C00626F190TS 80,00 C00626F190BR 66,00 C00626F190RA 66,00 C00626F190SC 66,00 C00626F190CO 66,00 C00626F190CG 80,00 C00626F190CC 58,00</p>
		<p>ART. C00679mm350</p> <p>Braccio doccia tondo in ottone, attacco M 1/2" x M 1/2", 350 mm.</p> <p>Brass round shower arm, M 1/2" x M 1/2", 350 mm.</p> <p>Bras de douche rond en laiton, M 1/2" x M 1/2", 350 mm.</p>	<p style="text-align: right;">EURO</p> <p>C00679mm350CR 53,00 C00679mm350CRS 92,00 C00679mm350NS 92,00 C00679mm350NSC 111,00 C00679mm350GF 111,00 C00679mm350CN 111,00 C00679mm350CNS 131,00 C00679mm350NEO 80,00 C00679mm350BIO 80,00 C00679mm350OR 135,00 C00679mm350ORS 160,00 C00679mm350TS 111,00 C00679mm350BR 92,00 C00679mm350RA 92,00 C00679mm350SC 92,00</p>

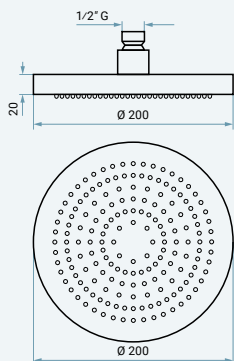
ART. C00662

Soffione tondo in ABS, anticalcare, non ispezionabile, con snodo F 1/2".

C00662**CR** EURO **65,00**

ABS round shower head, antiscald, not inspectionable, with adjustable F 1/2" connection.

Pomme de tête ronde en ABS, anticalcaire, non inspectionnable, avec raccord F 1/2" réglable.



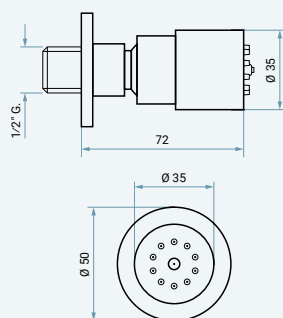
ART. C00673

Soffione laterale orientabile, anticalcare, non ispezionabile, con attacco F 1/2".

C00673**CR** EURO **51,00**

Adjustable lateral body spray, antiscald, not inspectionable, with F 1/2" connection.

Body jet latéral orientable, anticalcaire, non inspectionnable, avec raccord F 1/2".



Altri articoli per completare la tua collezione
Other items to complete your collection
D'autres articles pour compléter votre collection



Termostatici
 Thermostatic mixers
 Mitigeurs thermostatiques

PAG. 427



Accessori bagno
 Bathroom accessories
 Accessoires de salle de bain

PAG. 553



Sistemi doccia
 Shower systems
 Systèmes de douche

PAG. 441



Cucina
 Kitchen
 Cuisine

PAG. 569

ambra



easy

Finiture – Finishes – Finitions

Per i riferimenti alle finiture, apri l'anta della copertina.
 For the references to finishes, open the front cover flap.
 Pour les références aux finitions, ouvrez le rabat replié de la couverture.

Informazioni tecniche – Technical information – Données techniques

Questa collezione viene fornita completa di flessibili di alimentazione F 3/8" e scarico 1"1/4.
 This collection is supplied with F 3/8" connection hoses and 1"1/4 waste.
 Cette collection est fournie avec des flexibles F 3/8" et vidage 1"1/4.

Cartucce – Cartridges – Cartouches

Cartuccia a dischi ceramici
 Ceramic discs cartridge
 Cartouche à disques en céramique

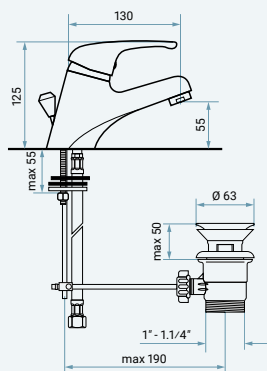


C01103
 Ø 40 C/D



C01104
 Ø 40 S/D

	C01103 Ø 40 C/D	C01104 Ø 40 S/D
9003	•	
9096		•
9004	•	
9001	•	
9001B	•	
9002	•	
9002B	•	
9009		•
9019		•

**ART. 9003**

Miscelatore lavabo con scarico automatico.

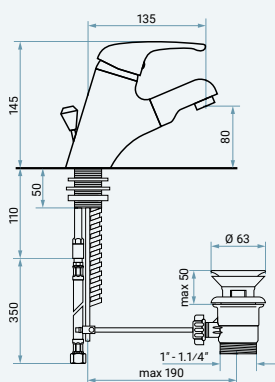
CR9003

EURO

98,00

Single-lever basin mixer with pop-up waste.

Mitigeur lavabo avec vidage pop-up.

**ART. 9096**

Miscelatore lavabo con doccetta estraibile e scarico automatico.

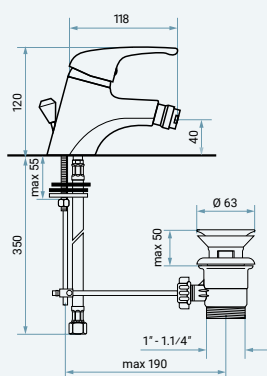
CR9096

EURO

180,00

Single-lever basin mixer with pull-out spray and pop-up waste.

Mitigeur lavabo avec douchette extractible et vidage pop-up.

**ART. 9004**

Miscelatore bidet con scarico automatico.

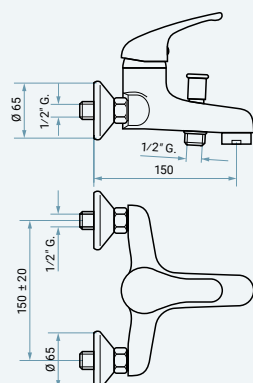
CR9004

EURO

98,00

Single-lever bidet mixer with pop-up waste.

Mitigeur bidet avec vidage pop-up.

**ART. 9001**

Miscelatore vasca esterno senza accessori.


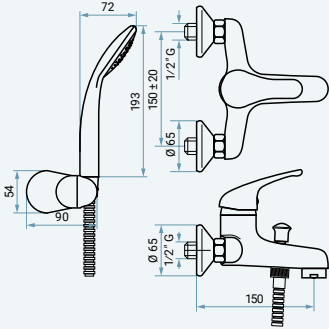

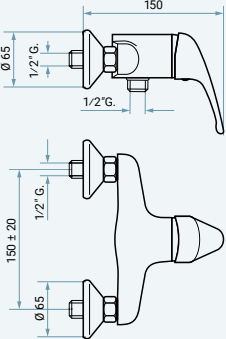

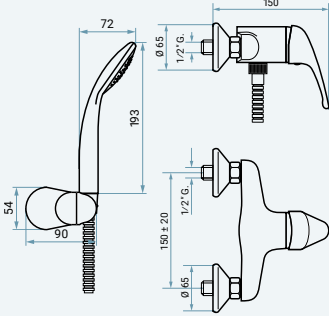

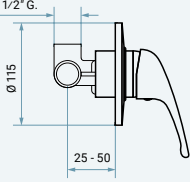
CR9001

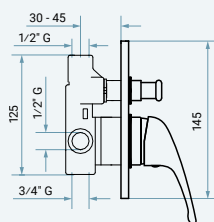
EURO

120,00

Single-lever bath mixer without accessories.

Mitigeur bain sans accessoires.

		<p>ART. 9001B EURO</p> <p>Miscelatore vasca esterno con accessori. CR9001B 137,00</p> <p>Single-lever bath mixer with accessories.</p> <p>Mitigeur bain avec accessoires.</p>
		<p>ART. 9002 EURO</p> <p>Miscelatore doccia esterno senza accessori. CR9002 81,00</p> <p>Single-lever shower mixer without accessories.</p> <p>Mitigeur douche sans accessoires.</p>
		<p>ART. 9002B EURO</p> <p>Miscelatore doccia esterno con accessori. CR9002B 100,00</p> <p>Single-lever shower mixer with accessories.</p> <p>Mitigeur douche avec accessoires.</p>
		<p>ART. 9009 EURO</p> <p>Miscelatore doccia incasso. CR9009 65,00</p> <p>Built-in single-lever shower mixer.</p> <p>Mitigeur douche encastré.</p>

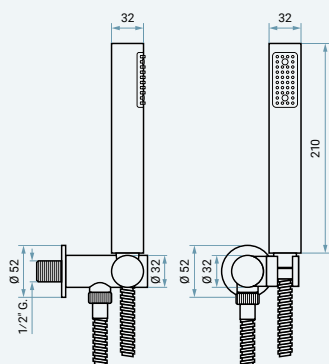
**ART. 9019**

Miscelatore doccia incasso con deviatore a pulsante 2 vie.

CR9019 **137,00** EURO

Built-in single-lever shower mixer with 2 ways push-button diverter.

Mitigeur douche encastré avec inverseur à bouton-poussoir 2 voies.

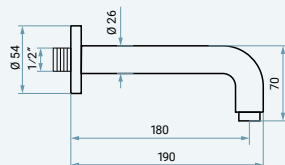
**ART. 154**

Kit doccia con flessibile in ottone doppia aggraffatura 150 cm (C02706), doccetta monogetto anticalcare in ABS (C02551) e supporto snodato in ottone con presa acqua a muro incorporata (C06948).

CR154 **81,00** EURO

Shower set with double interlock brass flexible hose 150 cm (C02706), 1 jet ABS antiscaling handshower (C02551) and brass adjustable shower holder with built-in water inlet (C06948).

Kit de douche avec flexible en laiton à double verrouillage 150 cm (C02706), douchette à jet unique en ABS anticalcaire (C02551) et support mural réglable en laiton avec coude de raccordement mural (C06948).

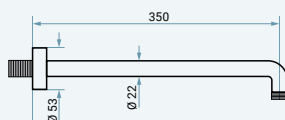
**ART. C00626F190**

Bocca di erogazione per incasso doccia, 190 mm.

Built-in shower spout, 190 mm.

Bec de douche encastré, 190 mm.

	EURO
C00626F190CR	40,00
C00626F190CRS	66,00
C00626F190NS	66,00
C00626F190NSC	80,00
C00626F190GF	80,00
C00626F190CN	80,00
C00626F190CNS	94,00
C00626F190NEO	58,00
C00626F190BIO	58,00
C00626F190OR	96,00
C00626F190ORS	112,00
C00626F190TS	80,00
C00626F190BR	66,00
C00626F190RA	66,00
C00626F190SC	66,00
C00626F190CO	66,00
C00626F190CG	80,00
C00626F190CC	58,00


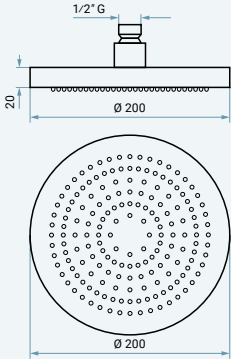

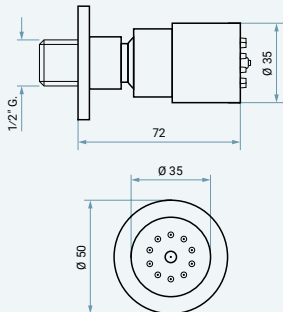
**ART. C00679mm350**

Braccio doccia tondo in ottone, attacco M 1/2" x M 1/2", 350 mm.

Brass round shower arm, M 1/2" x M 1/2", 350 mm.

Bras de douche rond en laiton, M 1/2" x M 1/2", 350 mm.

	EURO
C00679mm350CR	53,00
C00679mm350CRS	92,00
C00679mm350NS	92,00
C00679mm350NSC	111,00
C00679mm350GF	111,00
C00679mm350CN	111,00
C00679mm350CNS	131,00
C00679mm350NEO	80,00
C00679mm350BIO	80,00
C00679mm350OR	135,00
C00679mm350ORS	160,00
C00679mm350TS	111,00
C00679mm350BR	92,00
C00679mm350RA	92,00
C00679mm350SC	92,00

		<p>ART. C00662</p> <p>Soffione tondo in ABS, anticalcare, non ispezionabile, con snodo F 1/2".</p> <p>ABS round shower head, antiscala, not inspectionable, with adjustable F 1/2" connection.</p> <p>Pomme de tête ronde en ABS, anticalcaire, non inspectionnable, avec raccord F 1/2" réglable.</p> <p style="text-align: right;">EURO C00662CR 65,00</p>
		<p>ART. C00673</p> <p>Soffione laterale orientabile, anticalcare, non ispezionabile, con attacco F 1/2".</p> <p>Adjustable lateral body spray, antiscala, not inspectionable, with F 1/2" connection.</p> <p>Body jet latéral orientable, anticalcaire, non inspectionnable, avec raccord F 1/2".</p> <p style="text-align: right;">EURO C00673CR 51,00</p>

Altri articoli per completare la tua collezione
Other items to complete your collection
D'autres articles pour compléter votre collection

	<p>Termostatici Thermostatic mixers Mitigeurs thermostatiques</p> <p style="text-align: right;">PAG. 427</p>	 <p>Accessori bagno Bathroom accessories Accessoires de salle de bain</p> <p style="text-align: right;">PAG. 553</p>
	<p>Sistemi doccia Shower systems Systèmes de douche</p> <p style="text-align: right;">PAG. 441</p>	 <p>Cucina Kitchen Cuisine</p> <p style="text-align: right;">PAG. 569</p>

winny



easy

Finiture – Finishes – Finitions

Per i riferimenti alle finiture, apri l'anta della copertina.
 For the references to finishes, open the front cover flap.
 Pour les références aux finitions, ouvrez le rabat replié de la couverture.

Informazioni tecniche – Technical information – Données techniques

Questa collezione viene fornita completa di flessibili di alimentazione F 3/8" e scarico 1"1/4.
 This collection is supplied with F 3/8" connection hoses and 1"1/4 waste.
 Cette collection est fournie avec des flexibles F 3/8" et vidage 1"1/4.

Cartucce – Cartridges – Cartouches

Cartuccia a dischi ceramici
 Ceramic discs cartridge
 Cartouche à disques en céramique



C01103
 Ø 40 C/D



C01104
 Ø 40 S/D

	C01103 Ø 40 C/D	C01104 Ø 40 S/D
95003	•	
95004	•	
95001	•	
95001B	•	
95002	•	
95002B	•	
95009		•
95019		•
9500214	•	

ART. 95003

Miscelatore lavabo con scarico automatico.

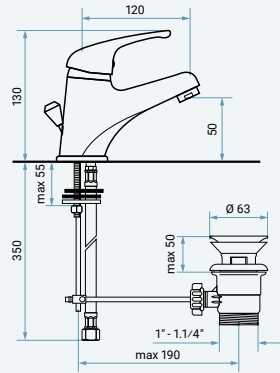
CR95003

EURO

77,00

Single-lever basin mixer with pop-up waste.

Mitigeur lavabo avec vidage pop-up.

**ART. 95004**

Miscelatore bidet con scarico automatico.

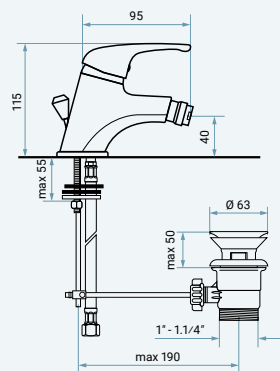
CR95004

EURO

79,00

Single-lever bidet mixer with pop-up waste.

Mitigeur bidet avec vidage pop-up.

**ART. 95001**

Miscelatore vasca esterno senza accessori.

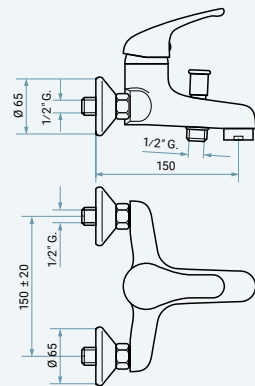
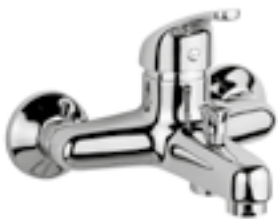
CR95001

EURO

100,00

Single-lever bath mixer without accessories.

Mitigeur bain sans accessoires.

**ART. 95001B**

Miscelatore vasca esterno con accessori.

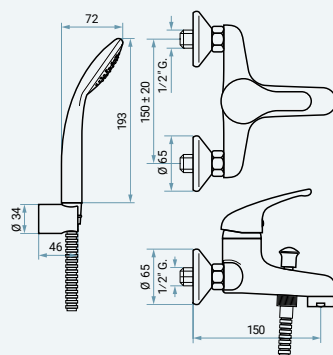
CR95001B


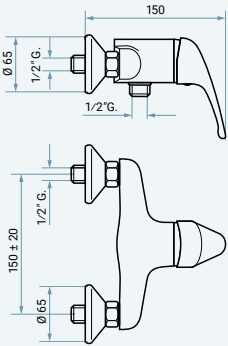

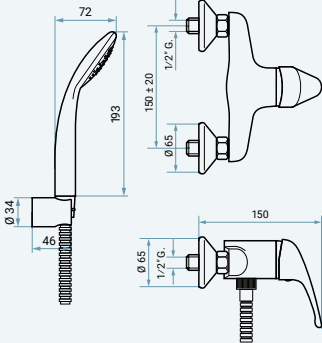

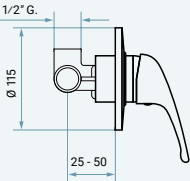

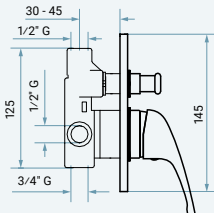
EURO

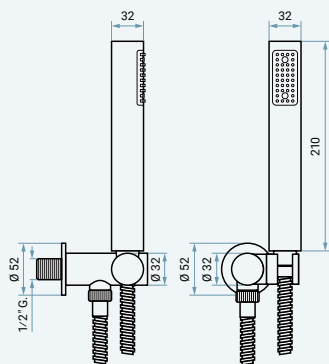
115,00

Single-lever bath mixer with accessories.

Mitigeur bain avec accessoires.



		<p>ART. 95002</p> <p>Miscelatore doccia esterno senza accessori. EURO 81,00</p> <p>CR95002</p> <p>Single-lever shower mixer without accessories.</p> <p>Mitigeur douche sans accessoires.</p>
		<p>ART. 95002B</p> <p>Miscelatore doccia esterno con accessori. EURO 100,00</p> <p>CR95002B</p> <p>Single-lever shower mixer with accessories.</p> <p>Mitigeur douche avec accessoires.</p>
		<p>ART. 95009</p> <p>Miscelatore doccia incasso. EURO 65,00</p> <p>CR95009</p> <p>Built-in single-lever shower mixer.</p> <p>Mitigeur douche encastré.</p>
		<p>ART. 95019</p> <p>Miscelatore doccia incasso con deviatore a pulsante 2 vie. EURO 137,00</p> <p>CR95019</p> <p>Built-in single-lever shower mixer with 2 ways push-button diverter.</p> <p>Mitigeur douche encastré avec inverseur à bouton-poussoir 2 voies.</p>

**ART. 154**

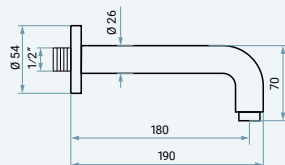
Kit doccia con flessibile in ottone doppia aggraffatura 150 cm (C02706), doccetta monogetto anticalcare in ABS (C02551) e supporto snodato in ottone con presa acqua a muro incorporata (C06948).

Shower set with double interlock brass flexible hose 150 cm (C02706), 1 jet ABS antiscalc handshower (C02551) and brass adjustable shower holder with built-in water inlet (C06948).

Kit de douche avec flexible en laiton à double verrouillage 150 cm (C02706), douchette à jet unique en ABS anticalcaire (C02551) et support mural réglable en laiton avec coude de raccordement mural (C06948).

CR154

EURO

81,00**ART. C00626F190**

Bocca di erogazione per incasso doccia, 190 mm.

Built-in shower spout, 190 mm.

Bec de douche encastré, 190 mm.

C00626F190CR

EURO

40,00

C00626F190CRS

66,00

C00626F190NS

66,00

C00626F190NSC

80,00

C00626F190GF

80,00

C00626F190CN

80,00

C00626F190CNS

94,00

C00626F190NEO

58,00

C00626F190BIO

58,00

C00626F190OR

96,00

C00626F190ORS

112,00

C00626F190TS

80,00

C00626F190BR

66,00

C00626F190RA

66,00

C00626F190SC

66,00

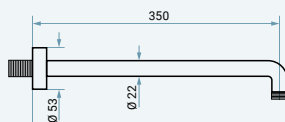
C00626F190CO

66,00

C00626F190CG

80,00

C00626F190CC

58,00**ART. C00679mm350**

Braccio doccia tondo in ottone, attacco M 1/2" x M 1/2", 350 mm.

Brass round shower arm, M 1/2" x M 1/2", 350 mm.

Bras de douche rond en laiton, M 1/2" x M 1/2", 350 mm.

C00679mm350CR

EURO

53,00

C00679mm350CRS

92,00

C00679mm350NS

92,00

C00679mm350NSC

111,00

C00679mm350GF

111,00

C00679mm350CN

111,00

C00679mm350CNS

131,00

C00679mm350NEO

80,00

C00679mm350BIO

80,00

C00679mm350OR

135,00

C00679mm350ORS

160,00

C00679mm350TS

111,00

C00679mm350BR

92,00

C00679mm350RA

92,00

C00679mm350SC

92,00**ART. C00662**

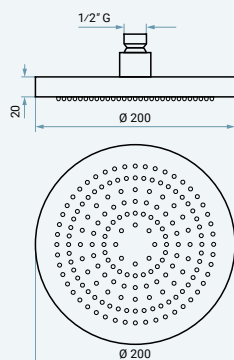
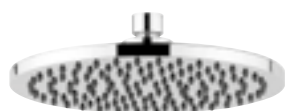
Soffione tondo in ABS, anticalcare, non ispezionabile, con snodo F 1/2".

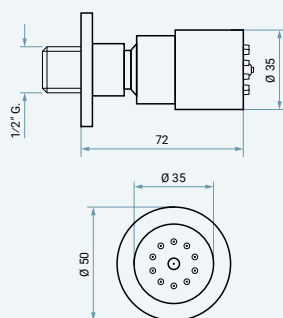
ABS round shower head, antiscalc, not inspectionable, with adjustable F 1/2" connection.

Pomme de tête ronde en ABS, anticalcaire, non inspectionnable, avec raccord F 1/2" réglable.

C00662CR

EURO

65,00

**ART. C00673**

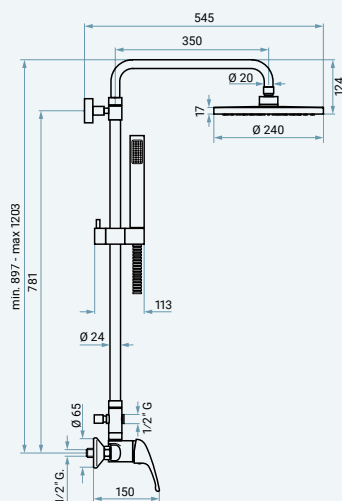
Soffione laterale orientabile, anticalcare, non ispezionabile, con attacco F 1/2".

Adjustable lateral body spray, antiscald, not inspectionable, with F 1/2" connection.

Body jet latéral orientable, anticalcaire, non inspectionnable, avec raccord F 1/2".

C00673CR

EURO

51,00**ART. 9500214**

Colonna doccia in ottone regolabile in altezza e orientabile, con deviatore, supporto snodato scorrevole e miscelatore doccia esterno. Set composto da:

- soffione tondo in ABS anticalcare (C06682)
- flessibile in ottone doppia aggraffatura 150 cm (C02706)
- doccetta monogetto anticalcare in ABS (C02551)
- miscelatore doccia esterno (95002C).

Brass adjustable height and directable shower column, with diverter, sliding adjustable shower holder and single-lever shower mixer. Set composed by:

- ABS round antiscald shower head (C06682)
- double interlock brass flexible hose 150 cm (C02706)
- 1 jet ABS antiscald handshower (C02551)
- single-lever shower mixer (95002C).

Colonne de douche en laiton réglable en hauteur et orientable, avec inverseur, support douchette coulissant et orientable et mitigeur douche. Ensemble composé de:

- pomme de tête ronde en ABS anticalcaire (C06682)
- flexible en laiton à double verrouillage 150 cm (C02706)
- douchette à jet unique en ABS anticalcaire (C02551)
- mitigeur douche (95002C).

CR9500214

EURO

405,00

Altri articoli per completare la tua collezione
Other items to complete your collection
D'autres articles pour compléter votre collection



Termostatici
Thermostatic mixers
Mitigeurs thermostatiques

PAG. 427



Accessori bagno
Bathroom accessories
Accessoires de salle de bain

PAG. 553



Sistemi doccia
Shower systems
Systèmes de douche

PAG. 441



Cucina
Kitchen
Cuisine

PAG. 569

zeus



easy

Finiture – Finishes – Finitions

Per i riferimenti alle finiture, apri l'anta della copertina.
 For the references to finishes, open the front cover flap.
 Pour les références aux finitions, ouvrez le rabat replié de la couverture.

Informazioni tecniche – Technical information – Données techniques

Questa collezione viene fornita completa di flessibili di alimentazione F 3/8" e scarico 1"1/4.
 This collection is supplied with F 3/8" connection hoses and 1"1/4 waste.
 Cette collection est fournie avec des flexibles F 3/8" et vidage 1"1/4.

Cartucce – Cartridges – Cartouches

Cartuccia a dischi ceramici
 Ceramic discs cartridge
 Cartouche à disques en céramique

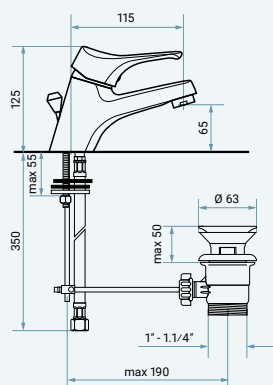


C01103
 Ø 40 C/D



C01104
 Ø 40 S/D

	C01103 Ø 40 C/D	C01104 Ø 40 S/D
3003Z	•	
3003ZBIG	•	
3096Z		•
3004Z	•	
3001Z	•	
3001ZB	•	
3002Z		•
3002ZB		•
3009Z		•
3019Z		•

**ART. 3003Z**

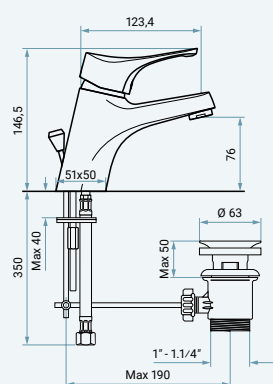
Miscelatore lavabo con scarico automatico.

Single-lever basin mixer with pop-up waste.

Mitigeur lavabo avec vidage pop-up.

CR3003Z

EURO

88,00**ART. 3003ZBIG**

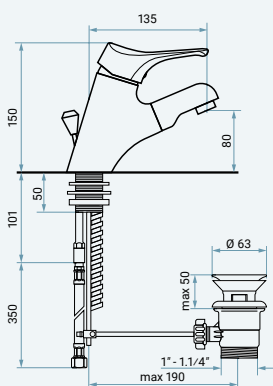
Miscelatore lavabo alto con scarico automatico.

Single-lever basin mixer Big with pop-up waste.

Mitigeur lavabo haut avec vidage pop-up.

CR3003ZBIG

EURO

93,00**ART. 3096Z**

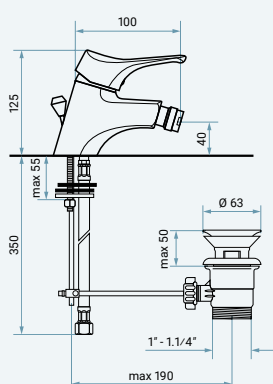
Miscelatore lavabo con doccia estraibile e scarico automatico.

Single-lever basin mixer with pull-out spray and pop-up waste.

Mitigeur lavabo avec douchette extractible et vidage pop-up.

CR3096Z

EURO

180,00**ART. 3004Z**

Miscelatore bidet con scarico automatico.

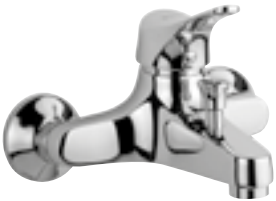
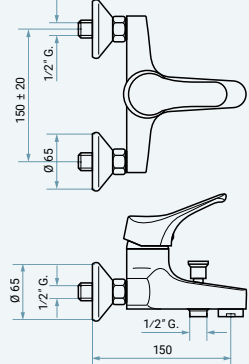

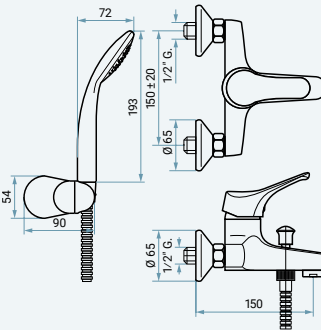

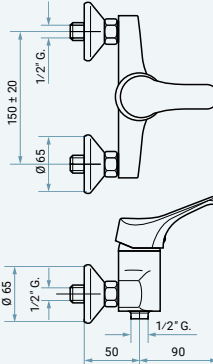

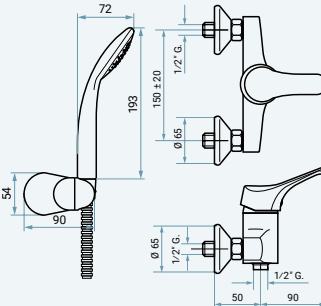
Single-lever bidet mixer with pop-up waste.

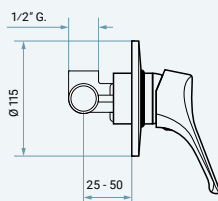
Mitigeur bidet avec vidage pop-up.

CR3004Z

EURO

88,00

		<p>ART. 3001Z</p> <p>Miscelatore vasca esterno senza accessori.</p> <p>Single-lever bath mixer without accessories.</p> <p>Mitigeur bain sans accessoires.</p> <p style="text-align: right;">EURO 107,00</p>
		<p>ART. 3001ZB</p> <p>Miscelatore vasca esterno con accessori.</p> <p>Single-lever bath mixer with accessories.</p> <p>Mitigeur bain avec accessoires.</p> <p style="text-align: right;">EURO 124,00</p>
		<p>ART. 3002Z</p> <p>Miscelatore doccia esterno senza accessori.</p> <p>Single-lever shower mixer without accessories.</p> <p>Mitigeur douche sans accessoires.</p> <p style="text-align: right;">EURO 77,00</p>
		<p>ART. 3002ZB</p> <p>Miscelatore doccia esterno con accessori.</p> <p>Single-lever shower mixer with accessories.</p> <p>Mitigeur douche avec accessoires.</p> <p style="text-align: right;">EURO 95,00</p>

**ART. 3009Z**

Miscelatore doccia incasso.

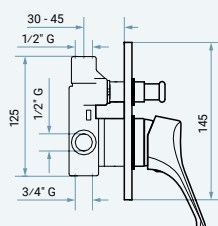
CR3009Z

EURO

68,00

Built-in single-lever shower mixer.

Mitigeur douche encastré.

**ART. 3019Z**

Miscelatore doccia incasso con deviatore a pulsante 2 vie.

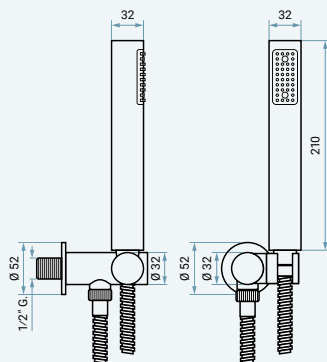
CR3019Z

EURO

140,00

Built-in single-lever shower mixer with 2 ways push-button diverter.

Mitigeur douche encastré avec inverseur à bouton-poussoir 2 voies.

**ART. 154**

Kit doccia con flessibile in ottone doppia aggraffatura 150 cm (C02706), doccetta monogetto anticalcare in ABS (C02551) e supporto snodato in ottone con presa acqua a muro incorporata (C06948).

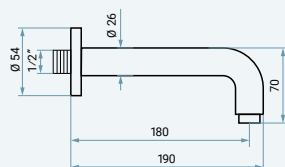
CR154

EURO

81,00

Shower set with double interlock brass flexible hose 150 cm (C02706), 1 jet ABS antiscaling handshower (C02551) and brass adjustable shower holder with built-in water inlet (C06948).

Kit de douche avec flexible en laiton à double verrouillage 150 cm (C02706), douchette à jet unique en ABS anticalcaire (C02551) et support mural réglable en laiton avec coude de raccordement mural (C06948).

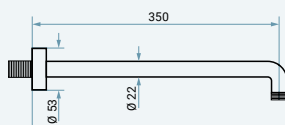
**ART. C00626F190**

Bocca di erogazione per incasso doccia, 190 mm.

Built-in shower spout, 190 mm.

Bec de douche encastré, 190 mm.

	EURO
C00626F190 CR	40,00
C00626F190 CRS	66,00
C00626F190 NS	66,00
C00626F190 NSC	80,00
C00626F190 GF	80,00
C00626F190 CN	80,00
C00626F190 CNS	94,00
C00626F190 NEO	58,00
C00626F190 BIO	58,00
C00626F190 OR	96,00
C00626F190 ORS	112,00
C00626F190 TS	80,00
C00626F190 BR	66,00
C00626F190 RA	66,00
C00626F190 SC	66,00
C00626F190 CO	66,00
C00626F190 CG	80,00
C00626F190 CC	58,00

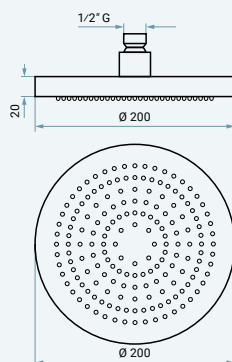
**ART. C00679mm350**

Braccio doccia tondo in ottone, attacco M 1/2" x M 1/2", 350 mm.

Brass round shower arm, M 1/2" x M 1/2", 350 mm.

Bras de douche rond en laiton, M 1/2" x M 1/2", 350 mm.

	EURO
C00679mm350 CR	53,00
C00679mm350 CRS	92,00
C00679mm350 NS	92,00
C00679mm350 NSC	111,00
C00679mm350 GF	111,00
C00679mm350 CN	111,00
C00679mm350 CNS	131,00
C00679mm350 NEO	80,00
C00679mm350 BIO	80,00
C00679mm350 OR	135,00
C00679mm350 ORS	160,00
C00679mm350 TS	111,00
C00679mm350 BR	92,00
C00679mm350 RA	92,00
C00679mm350 SC	92,00

**ART. C00662**

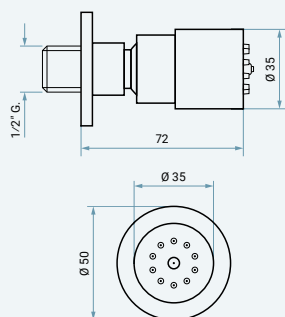
Soffione tondo in ABS, anticalcare, non ispezionabile, con snodo F 1/2".

ABS round shower head, antiscala, not inspectionable, with adjustable F 1/2" connection.

Pomme de tête ronde en ABS, anticalcaire, non inspectionnable, avec raccord F 1/2" réglable.

C00662**CR** **65,00**

EURO

**ART. C00673**

Soffione laterale orientabile, anticalcare, non ispezionabile, con attacco F 1/2".

Adjustable lateral body spray, antiscala, not inspectionable, with F 1/2" connection.

Body jet latéral orientable, anticalcaire, non inspectionnable, avec raccord F 1/2".

C00673**CR** **51,00**

EURO

Altri articoli per completare la tua collezione
Other items to complete your collection
D'autres articles pour compléter votre collection



Termostatici
Thermostatic mixers
Mitigeurs thermostatiques

PAG. 427



Accessori bagno
Bathroom accessories
Accessoires de salle de bain

PAG. 553



Sistemi doccia
Shower systems
Systèmes de douche

PAG. 441



Cucina
Kitchen
Cuisine

PAG. 569

melody



easy

Finiture – Finishes – Finitions

Per i riferimenti alle finiture, apri l'anta della copertina.
 For the references to finishes, open the front cover flap.
 Pour les références aux finitions, ouvrez le rabat replié de la couverture.

Informazioni tecniche – Technical information – Données techniques

Questa collezione viene fornita completa di flessibili di alimentazione F 3/8" e scarico 1"1/4.
 This collection is supplied with F 3/8" connection hoses and 1"1/4 waste.
 Cette collection est fournie avec des flexibles F 3/8" et vidage 1"1/4.

Cartucce – Cartridges – Cartouches

Cartuccia a dischi ceramici
 Ceramic discs cartridge
 Cartouche à disques en céramique

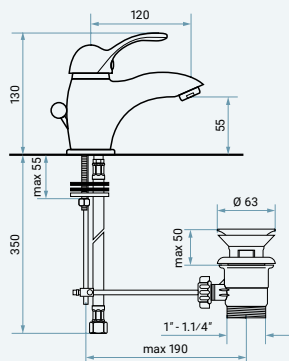


C01101
 Ø 35 C/D



C01102
 Ø 35 S/D

	C01101 Ø 35 C/D	C01102 Ø 35 S/D
11003	•	
11004	•	
11001	•	
11001B	•	
11002		•
11002B		•
11009		•
11019		•



ART. 11003

Miscelatore lavabo con scarico automatico.

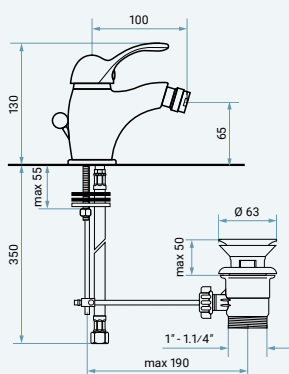
CR11003

EURO

85,00

Single-lever basin mixer with pop-up waste.

Mitigeur lavabo avec vidage pop-up.



ART. 11004

Miscelatore bidet con scarico automatico.

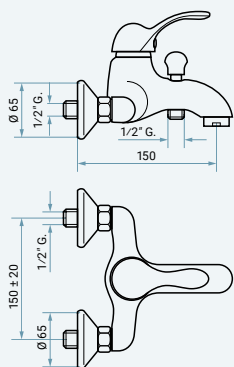
CR11004

EURO

87,00

Single-lever bidet mixer with pop-up waste.

Mitigeur bidet avec vidage pop-up.



ART. 11001

Miscelatore vasca esterno senza accessori.

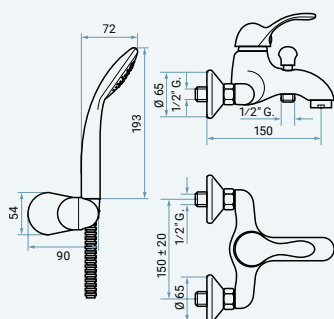
CR11001

EURO

110,00

Single-lever bath mixer without accessories.

Mitigeur bain sans accessoires.



ART. 11001B

Miscelatore vasca esterno con accessori.


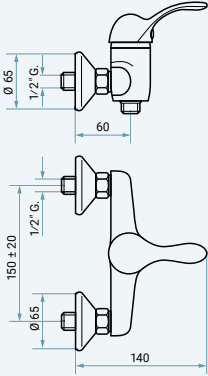

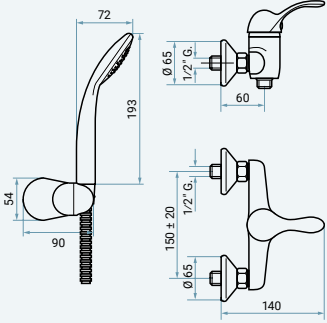

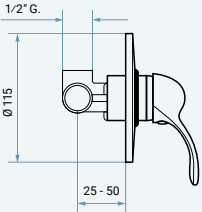

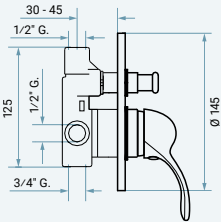
CR11001B

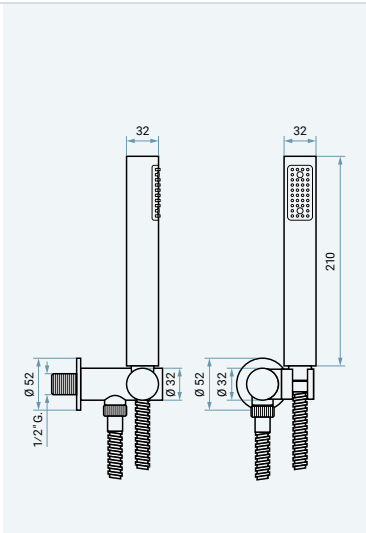
EURO

126,00

Single-lever bath mixer with accessories.

Mitigeur bain avec accessoires.

		<p>ART. 11002</p> <p>Miscelatore doccia esterno senza accessori. EURO 70,00</p> <p>CR11002</p> <p>Single-lever shower mixer without accessories.</p> <p>Mitigeur douche sans accessoires.</p>
		<p>ART. 11002B</p> <p>Miscelatore doccia esterno con accessori. EURO 88,00</p> <p>CR11002B</p> <p>Single-lever shower mixer with accessories.</p> <p>Mitigeur douche avec accessoires.</p>
		<p>ART. 11009</p> <p>Miscelatore doccia incasso. EURO 60,00</p> <p>CR11009</p> <p>Built-in single-lever shower mixer.</p> <p>Mitigeur douche encastré.</p>
		<p>ART. 11019</p> <p>Miscelatore doccia incasso con deviatore a pulsante 2 vie. EURO 130,00</p> <p>CR11019</p> <p>Built-in single-lever shower mixer with 2 ways push-button diverter.</p> <p>Mitigeur douche encastré avec inverseur à bouton-poussoir 2 voies.</p>



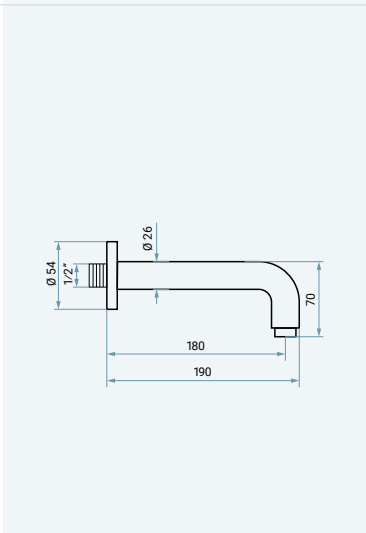
ART. 154

Kit doccia con flessibile in ottone doppia aggraffatura 150 cm (C02706), doccetta monogetto anticalcare in ABS (C02551) e supporto snodato in ottone con presa acqua a muro incorporata (C06948).

Shower set with double interlock brass flexible hose 150 cm (C02706), 1 jet ABS antiscala handshower (C02551) and brass adjustable shower holder with built-in water inlet (C06948).

Kit de douche avec flexible en laiton à double verrouillage 150 cm (C02706), douchette à jet unique en ABS anticalcaire (C02551) et support mural réglable en laiton avec coude de raccordement mural (C06948).

CR154 **81,00** EURO



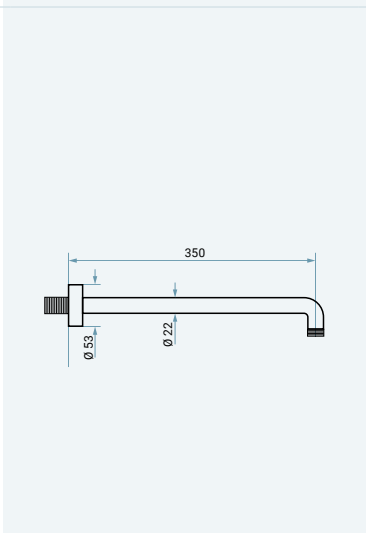
ART. C00626F190

Bocca di erogazione per incasso doccia, 190 mm.

Built-in shower spout, 190 mm.

Bec de douche encastré, 190 mm.

- | | |
|---------------|--------|
| | EURO |
| C00626F190CR | 40,00 |
| C00626F190CRS | 66,00 |
| C00626F190NS | 66,00 |
| C00626F190NSC | 80,00 |
| C00626F190GF | 80,00 |
| C00626F190CN | 80,00 |
| C00626F190CNS | 94,00 |
| C00626F190NEO | 58,00 |
| C00626F190BIO | 58,00 |
| C00626F190OR | 96,00 |
| C00626F190ORS | 112,00 |
| C00626F190TS | 80,00 |
| C00626F190BR | 66,00 |
| C00626F190RA | 66,00 |
| C00626F190SC | 66,00 |
| C00626F190CO | 66,00 |
| C00626F190CG | 80,00 |
| C00626F190CC | 58,00 |



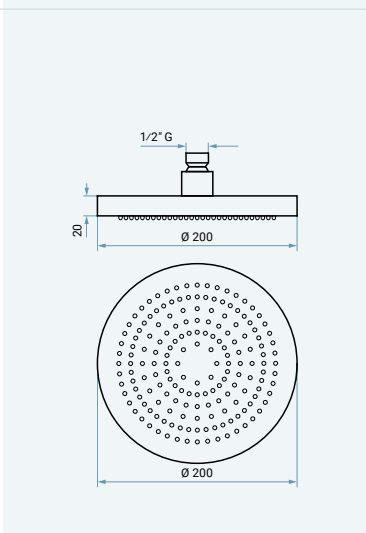
ART. C00679mm350

Braccio doccia tondo in ottone, attacco M 1/2" x M 1/2", 350 mm.

Brass round shower arm, M 1/2" x M 1/2", 350 mm.

Bras de douche rond en laiton, M 1/2" x M 1/2", 350 mm.

- | | |
|----------------|--------|
| | EURO |
| C00679mm350CR | 53,00 |
| C00679mm350CRS | 92,00 |
| C00679mm350NS | 92,00 |
| C00679mm350NSC | 111,00 |
| C00679mm350GF | 111,00 |
| C00679mm350CN | 111,00 |
| C00679mm350CNS | 131,00 |
| C00679mm350NEO | 80,00 |
| C00679mm350BIO | 80,00 |
| C00679mm350OR | 135,00 |
| C00679mm350ORS | 160,00 |
| C00679mm350TS | 111,00 |
| C00679mm350BR | 92,00 |
| C00679mm350RA | 92,00 |
| C00679mm350SC | 92,00 |



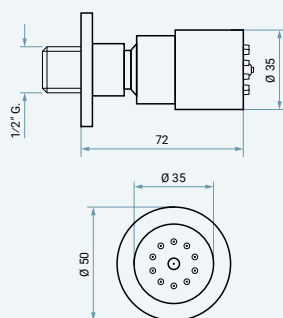
ART. C00662

Soffione tondo in ABS, anticalcare, non ispezionabile, con snodo F 1/2".

ABS round shower head, antiscala, not inspectionable, with adjustable F 1/2" connection.

Pomme de tête ronde en ABS, anticalcaire, non inspectionnable, avec raccord F 1/2" réglable.

C00662CR **65,00** EURO



ART. C00673

Soffione laterale orientabile, anticalcare, non ispezionabile, con attacco F 1/2".

C00673CR

EURO

51,00

Adjustable lateral body spray, antiscala, not inspectionable, with F 1/2" connection.

Body jet latéral orientable, anticalcaire, non inspectionnable, avec raccord F 1/2".

Altri articoli per completare la tua collezione
Other items to complete your collection
D'autres articles pour compléter votre collection



Termostatici
 Thermostatic mixers
 Mitigeurs thermostatiques

PAG. **427**



Accessori bagno
 Bathroom accessories
 Accessoires de salle de bain

PAG. **553**



Sistemi doccia
 Shower systems
 Systèmes de douche

PAG. **441**



Cucina
 Kitchen
 Cuisine

PAG. **569**

giglio



easy

Finiture – Finishes – Finitions

Per i riferimenti alle finiture, apri l'anta della copertina.
 For the references to finishes, open the front cover flap.
 Pour les références aux finitions, ouvrez le rabat replié de la couverture.

Informazioni tecniche – Technical information – Données techniques

Questa collezione viene fornita completa di flessibili di alimentazione F 3/8" e scarico 1"1/4.
 This collection is supplied with F 3/8" connection hoses and 1"1/4 waste.
 Cette collection est fournie avec des flexibles F 3/8" et vidage 1"1/4.

Cartucce – Cartridges – Cartouches

Cartuccia a dischi ceramici
 Ceramic discs cartridge
 Cartouche à disques en céramique

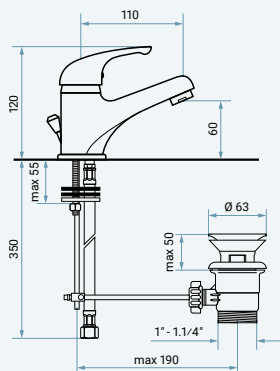


C01101
 Ø 35 C/D



C01102
 Ø 35 S/D

	C01101 Ø 35 C/D	C01102 Ø 35 S/D
8003	•	
8004	•	
8001	•	
8001B	•	
8002		•
8002B		•
8009		•
8019		•

**ART. 8003**

Miscelatore lavabo con scarico automatico.

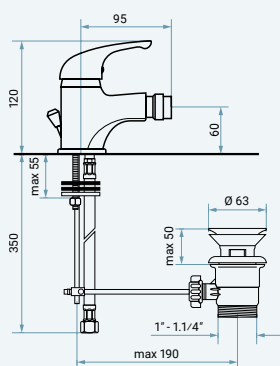
CR8003

EURO

69,00

Single-lever basin mixer with pop-up waste.

Mitigeur lavabo avec vidage pop-up.

**ART. 8004**

Miscelatore bidet con scarico automatico.

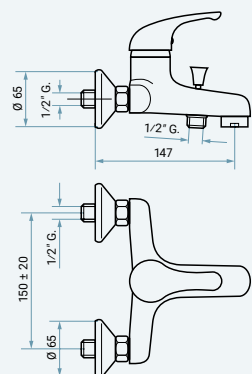
CR8004

EURO

73,00

Single-lever bidet mixer with pop-up waste.

Mitigeur bidet avec vidage pop-up.

**ART. 8001**

Miscelatore vasca esterno senza accessori.

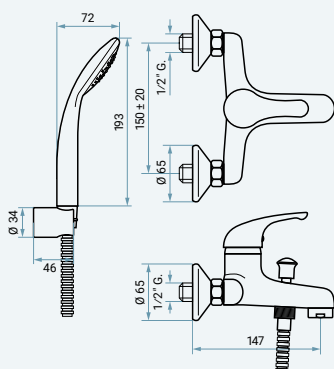
CR8001

EURO

86,00

Single-lever bath mixer without accessories.

Mitigeur bain sans accessoires.

**ART. 8001B**

Miscelatore vasca esterno con accessori.


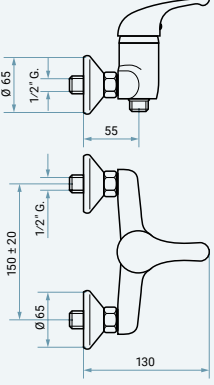

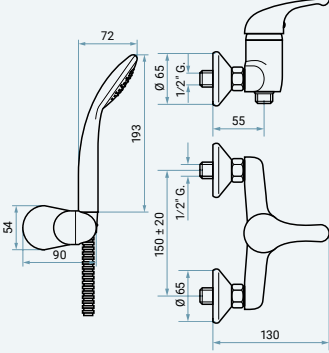

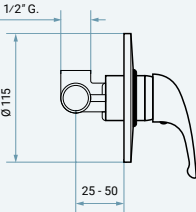

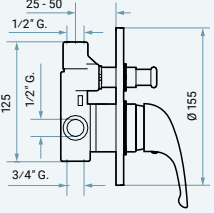
CR8001B

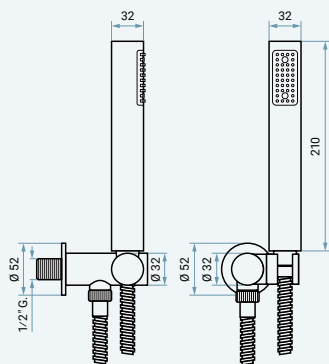
EURO

101,00

Single-lever bath mixer with accessories.

Mitigeur bain avec accessoires.

		<p>ART. 8002</p> <p>Miscelatore doccia esterno senza accessori.</p> <p>Single-lever shower mixer without accessories.</p> <p>Mitigeur douche sans accessoires.</p> <p style="text-align: right;">EURO 68,00</p>
		<p>ART. 8002B</p> <p>Miscelatore doccia esterno con accessori.</p> <p>Single-lever shower mixer with accessories.</p> <p>Mitigeur douche avec accessoires.</p> <p style="text-align: right;">EURO 87,00</p>
		<p>ART. 8009</p> <p>Miscelatore doccia incasso.</p> <p>Built-in single-lever shower mixer.</p> <p>Mitigeur douche encastré.</p> <p style="text-align: right;">EURO 57,00</p>
		<p>ART. 8019</p> <p>Miscelatore doccia incasso con deviatore a pulsante 2 vie.</p> <p>Built-in single-lever shower mixer with 2 ways push-button diverter.</p> <p>Mitigeur douche encastré avec inverseur à bouton-poussoir 2 voies.</p> <p style="text-align: right;">EURO 127,00</p>

**ART. 154**

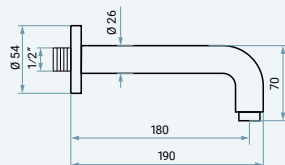
Kit doccia con flessibile in ottone doppia aggraffatura 150 cm (C02706), doccetta monogetto anticalcare in ABS (C02551) e supporto snodato in ottone con presa acqua a muro incorporata (C06948).

Shower set with double interlock brass flexible hose 150 cm (C02706), 1 jet ABS antiscalc handshower (C02551) and brass adjustable shower holder with built-in water inlet (C06948).

Kit de douche avec flexible en laiton à double verrouillage 150 cm (C02706), douchette à jet unique en ABS anticalcaire (C02551) et support mural réglable en laiton avec coude de raccordement mural (C06948).

CR154

EURO

81,00**ART. C00626F190**

Bocca di erogazione per incasso doccia, 190 mm.

Built-in shower spout, 190 mm.

Bec de douche encastré, 190 mm.

C00626F190**CR**

EURO

40,00C00626F190**CRS****66,00**C00626F190**NS****66,00**C00626F190**NSC****80,00**C00626F190**GF****80,00**C00626F190**CN****80,00**C00626F190**CNS****94,00**C00626F190**NEO****58,00**C00626F190**BIO****58,00**C00626F190**OR****96,00**C00626F190**ORS****112,00**C00626F190**TS****80,00**C00626F190**BR****66,00**C00626F190**RA****66,00**C00626F190**SC****66,00**C00626F190**CO****66,00**C00626F190**CG****80,00**C00626F190**CC****58,00****ART. C00679mm350**

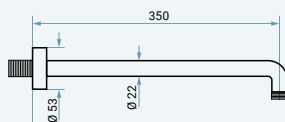
Braccio doccia tondo in ottone, attacco M 1/2" x M 1/2", 350 mm.

Brass round shower arm, M 1/2" x M 1/2", 350 mm.

Bras de douche rond en laiton, M 1/2" x M 1/2", 350 mm.

C00679mm350**CR**

EURO

53,00C00679mm350**CRS****92,00**C00679mm350**NS****92,00**C00679mm350**NSC****111,00**C00679mm350**GF****111,00**C00679mm350**CN****111,00**C00679mm350**CNS****131,00**C00679mm350**NEO****80,00**C00679mm350**BIO****80,00**C00679mm350**OR****135,00**C00679mm350**ORS****160,00**C00679mm350**TS****111,00**C00679mm350**BR****92,00**C00679mm350**RA****92,00**C00679mm350**SC****92,00****ART. C00662**

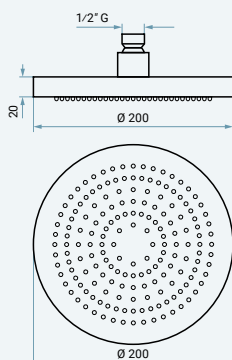
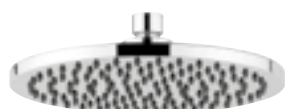
Soffione tondo in ABS, anticalcare, non ispezionabile, con snodo F 1/2".

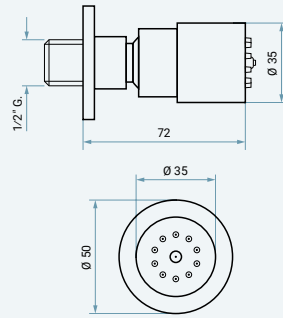
ABS round shower head, antiscalc, not inspectionable, with adjustable F 1/2" connection.

Pomme de tête ronde en ABS, anticalcaire, non inspectionnable, avec raccord F 1/2" réglable.

C00662**CR**

EURO

65,00

**ART. C00673**

Soffione laterale orientabile, anticalcare, non ispezionabile, con attacco F 1/2".

Adjustable lateral body spray, antiscala, not inspectionable, with F 1/2" connection.

Body jet latéral orientable, anticalcaire, non inspectionnable, avec raccord F 1/2".

C00673CR

EURO

51,00

Altri articoli per completare la tua collezione
Other items to complete your collection
D'autres articles pour compléter votre collection



Termostatici
Thermostatic mixers
Mitigeurs thermostatiques

PAG. **427**

Accessori bagno
Bathroom accessories
Accessoires de salle de bain

PAG. **553**

Sistemi doccia
Shower systems
Systèmes de douche

PAG. **441**

Cucina
Kitchen
Cuisine

PAG. **569**

stella



easy

Finiture – Finishes – Finitions

Per i riferimenti alle finiture, apri l'anta della copertina.
 For the references to finishes, open the front cover flap.
 Pour les références aux finitions, ouvrez le rabat replié de la couverture.

Informazioni tecniche – Technical information – Données techniques

Questa collezione viene fornita completa di flessibili di alimentazione F 3/8" e scarico 1"1/4.
 This collection is supplied with F 3/8" connection hoses and 1"1/4 waste.
 Cette collection est fournie avec des flexibles F 3/8" et vidage 1"1/4.

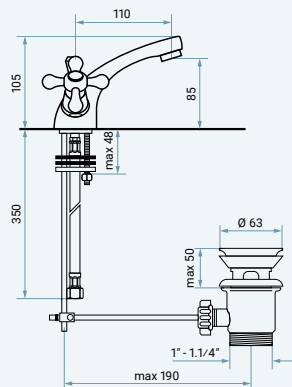
Cartucce – Cartridges – Cartouches

Vitone ceramico
 Ceramic headwork
 Tête céramique



C07705

17013	•
17913	•
17033	•
17014	•
17044	•
17034	•
17004	•
17006	•
17000	•
17011	•
17002	•
17002B	•
17009	•



ART. 17013

Monoforo lavabo con scarico automatico.

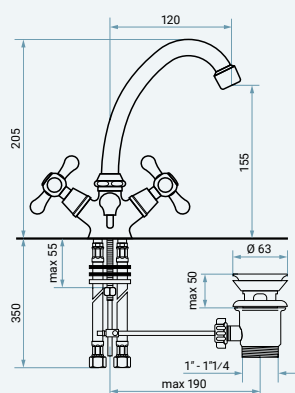
CR17013

EURO

94,00

One-hole basin with pop-up waste.

Mélangeur lavabo avec vidage pop-up.



ART. 17913

Monoforo lavabo con scarico automatico.

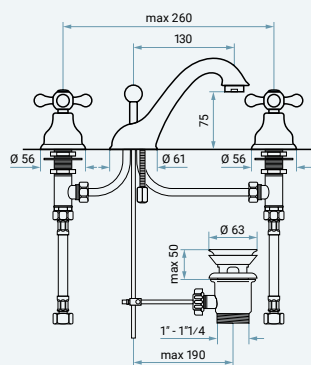
CR17913

EURO

95,00

One-hole basin with pop-up waste.

Mélangeur lavabo avec vidage pop-up.



ART. 17033

Batteria lavabo con scarico automatico.

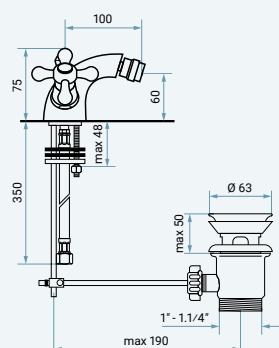
CR17033

EURO

180,00

Basin group with pop-up waste.

Mélangeur lavabo 3 trous avec vidage pop-up.



ART. 17014

Monoforo bidet con scarico automatico.


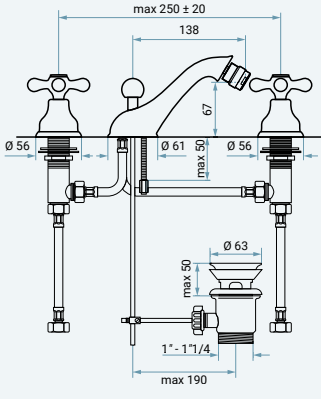

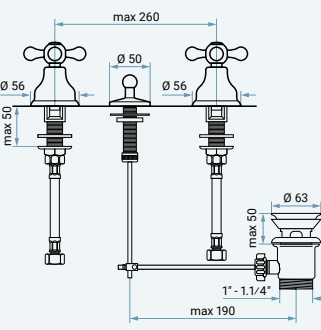

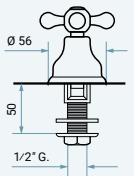

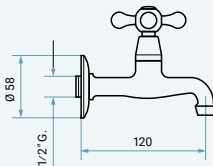
CR17014

EURO

98,00

One-hole bidet with pop-up waste.

Mélangeur bidet avec vidage pop-up.

		<p>ART. 17044 EURO</p> <p>Batteria bidet con scarico automatico. CR17044 190,00</p> <p>Bidet group with pop-up waste.</p> <p>Mélangeur bidet 3 trous avec vidage pop-up.</p>
		<p>ART. 17034 EURO</p> <p>Batteria bidet con scarico automatico. CR17034 115,00</p> <p>Bidet group with pop-up waste.</p> <p>Mélangeur bidet 3 trous avec vidage pop-up.</p>
		<p>ART. 17004 EURO</p> <p>Rubinetto bidet. Attenzione: ogni confezione contiene n°1 pezzo. CR17004 42,00</p> <p>Bidet tap. Attention: each pack contains 1 piece.</p> <p>Robinet bidet. Attention: chaque paquet contient 1 pièce.</p>
		<p>ART. 17006 EURO</p> <p>Rubinetto prolungato. CR17006 48,00</p> <p>Extended tap.</p> <p>Robinet prolongé.</p>

ART. 17000

Rubinetto a collo cigno da 1/2".

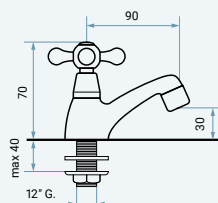
1/2" basin pillar.

Robinet lavabo 1/2".

CR17000

EURO

46,00



ART. 17011

Gruppo vasca esterno con accessori.

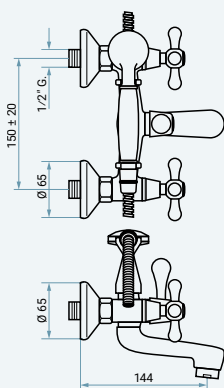
External bath group with accessories.

Mélangeur bain avec accessoires.

CR17011

EURO

136,00



ART. 17002

Gruppo doccia esterno senza accessori.

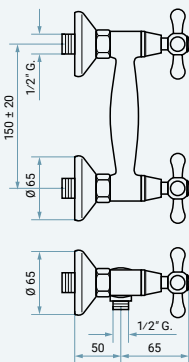
External shower group without accessories.

Mélangeur douche sans accessoires.

CR17002

EURO

75,00



ART. 17002B

Gruppo doccia esterno con accessori.

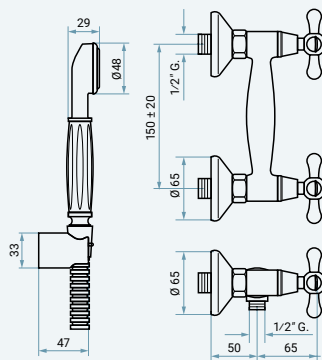
External shower group with accessories.


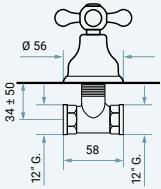

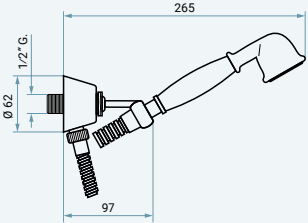

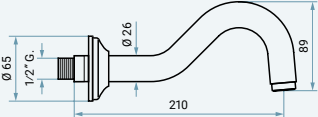

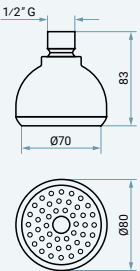
Mélangeur douche avec accessoires.

CR17002B

EURO

91,00



		<p>ART. 17009</p> <p>Rubinetto incasso da 1/2". Attenzione: ogni confezione contiene n°1 pezzo.</p> <p>1/2" built-in tap. Attention: each pack contains 1 piece.</p> <p>Robinet encastré 1/2". Attention: chaque paquet contient 1 pièce.</p> <p style="text-align: right;">EURO CR17009 48,00</p>
		<p>ART. 157</p> <p>Kit doccia con flessibile in ottone doppia aggraffatura 150 cm (C02706), doccetta monogetto in ottone (C02403) e supporto snodato in ottone con presa acqua a muro incorporata (C06935).</p> <p>Shower set with double interlock brass flexible hose 150 cm (C02706), 1 jet brass handshower (C02403) and brass adjustable shower holder with built-in water inlet (C06935).</p> <p>Kit de douche avec flexible en laiton à double verrouillage 150 cm (C02706), douchette à jet unique en laiton (C02403) et support mural réglable en laiton avec coude de raccordement mural (C06935).</p> <p style="text-align: right;">EURO CR157 68,00 NS157 141,00 OR157 230,00 BR157 141,00 RA157 141,00 CO157 141,00</p>
		<p>ART. C01029</p> <p>Bocca di erogazione per incasso doccia.</p> <p>Built-in shower spout.</p> <p>Bec de douche encastré.</p> <p style="text-align: right;">EURO C01029CR 54,00 C01029CRS 91,00 C01029NS 91,00 C01029NSC 110,00 C01029GF 110,00 C01029CN 110,00 C01029CNS 130,00 C01029NEO 80,00 C01029BIO 80,00 C01029OR 133,00 C01029ORS 155,00 C01029TS 110,00 C01029BR 91,00 C01029RA 91,00 C01029SC 91,00 C01029CO 91,00 C01029CG 110,00 C01029CC 80,00</p>
		<p>ART. C00654</p> <p>Soffione tondo in ABS, anticalcare, non ispezionabile, con snodo F 1/2".</p> <p>ABS round shower head, antiscalc, not inspectionable, with adjustable F 1/2" connection.</p> <p>Pomme de tête ronde en ABS, anticalcaire, non inspectionnable, avec raccord F 1/2" réglable.</p> <p style="text-align: right;">EURO C00654CR 26,00</p>

Altri articoli per completare la tua collezione
Other items to complete your collection
D'autres articles pour compléter votre collection



Termostatici
Thermostatic mixers
Mitigeurs thermostatiques

PAG. 427



Accessori bagno
Bathroom accessories
Accessoires de salle de bain

PAG. 553



Sistemi doccia
Shower systems
Systèmes de douche

PAG. 441



Cucina
Kitchen
Cuisine

PAG. 569

sole



easy

Finiture – Finishes – Finitions

Per i riferimenti alle finiture, apri l'anta della copertina.
 For the references to finishes, open the front cover flap.
 Pour les références aux finitions, ouvrez le rabat replié de la couverture.

Informazioni tecniche – Technical information – Données techniques

Questa collezione viene fornita completa di flessibili di alimentazione F 3/8" e scarico 1"1/4.
 This collection is supplied with F 3/8" connection hoses and 1"1/4 waste.
 Cette collection est fournie avec des flexibles F 3/8" et vidage 1"1/4.

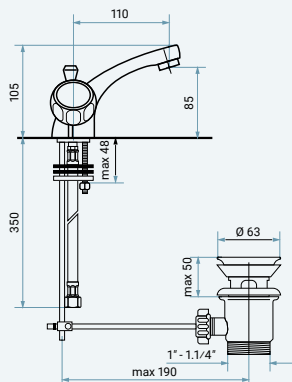
Cartucce – Cartridges – Cartouches

Vitone ceramico
 Ceramic headwork
 Tête céramique



C07705

15013	•
15903	•
15913	•
15033	•
15014	•
15034	•
15004	•
15006	•
15000	•
15011	•
15001	•
15001B	•
15002	•
15002B	•
15009	•



ART. 15013

Monoforo lavabo con scarico automatico.

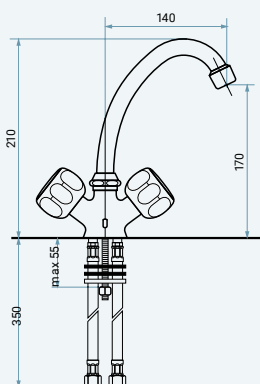
CR15013

EURO

88,00

One-hole basin with pop-up waste.

Mélangeur lavabo avec vidage pop-up.



ART. 15903

Monoforo lavabo senza scarico con porta catenella.

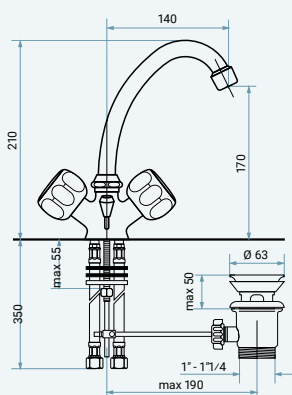
CR15903

EURO

74,00

One-hole basin without waste with chainholder.

Mélangeur lavabo sans vidage avec porte-chaîne.



ART. 15913

Monoforo lavabo con scarico automatico.

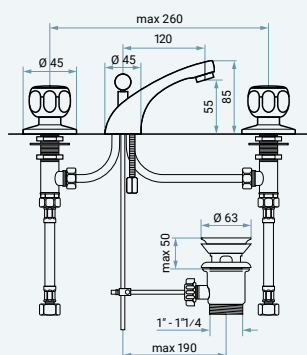
CR15913

EURO

85,00

One-hole basin with pop-up waste.

Mélangeur lavabo avec vidage pop-up.



ART. 15033

Batteria lavabo con scarico automatico.


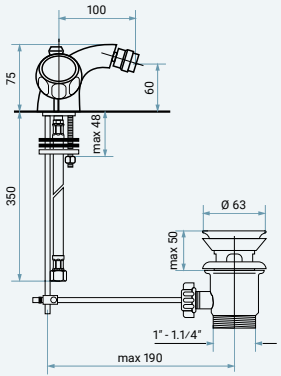

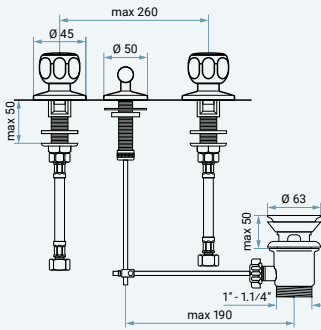

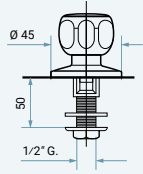

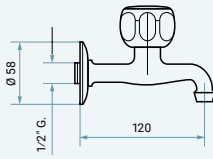
CR15033

EURO

158,00

Basin group with pop-up waste.

Mélangeur lavabo 3 trous avec vidage pop-up.

		<p>ART. 15014 EURO</p> <p>Monoforo bidet con scarico automatico. CR15014 91,00</p> <p>One-hole bidet with pop-up waste.</p> <p>Mélangeur bidet avec vidage pop-up.</p>
		<p>ART. 15034 EURO</p> <p>Batteria bidet con scarico automatico. CR15034 99,00</p> <p>Bidet group with pop-up waste.</p> <p>Mélangeur bidet 3 trous avec vidage pop-up.</p>
		<p>ART. 15004 EURO</p> <p>Rubinetto bidet. Attenzione: ogni confezione contiene n°1 pezzo. CR15004 38,00</p> <p>Bidet tap. Attention: each pack contains 1 piece.</p> <p>Robinet bidet. Attention: chaque paquet contient 1 pièce.</p>
		<p>ART. 15006 EURO</p> <p>Rubinetto prolungato. CR15006 44,00</p> <p>Extended tap.</p> <p>Robinet prolongé.</p>

ART. 15000

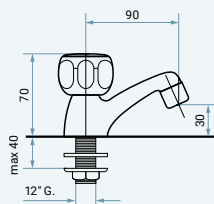
Rubinetto a collo cigno da 1/2".

1/2" basin pillar.

Robinet lavabo 1/2".

CR15000

EURO

42,00**ART. 15011**

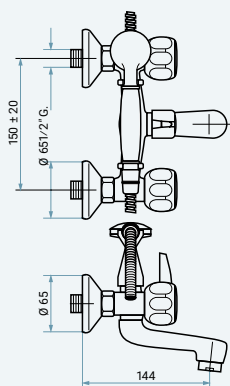
Gruppo vasca esterno con accessori.

External bath group with accessories.

Mélangeur bain avec accessoires.

CR15011

EURO

130,00**ART. 15001**

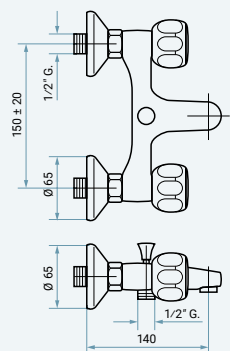
Gruppo vasca esterno senza accessori.

External bath group without accessories.

Mélangeur bain sans accessoires.

CR15001

EURO

87,00**ART. 15001B**

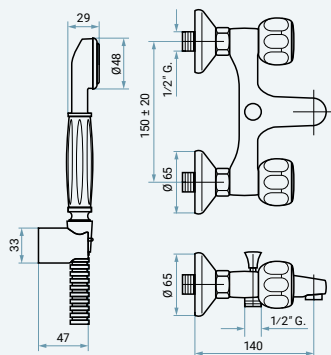
Gruppo vasca esterno con accessori.


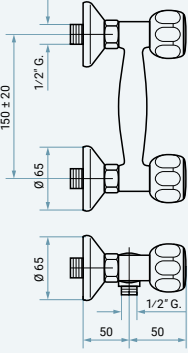

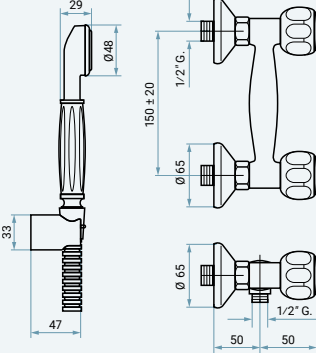

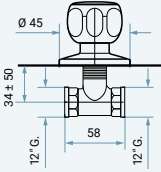

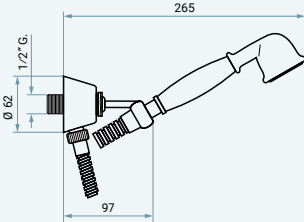
External bath group with accessories.

Mélangeur bain avec accessoires.

CR15001B

EURO

103,00

		<p>ART. 15002</p> <p>Gruppo doccia esterno senza accessori. EURO 68,00</p> <p>External shower group without accessories.</p> <p>Mélangeur douche sans accessoires.</p>												
		<p>ART. 15002B</p> <p>Gruppo doccia esterno con accessori. EURO 85,00</p> <p>External shower group with accessories.</p> <p>Mélangeur douche avec accessoires.</p>												
		<p>ART. 15009</p> <p>Rubinetto incasso da 1/2". Attenzione: ogni confezione contiene n°1 pezzo. EURO 44,00</p> <p>1/2" built-in tap. Attention: each pack contains 1 piece.</p> <p>Robinet encastré 1/2". Attention: chaque paquet contient 1 pièce.</p>												
		<p>ART. 157</p> <p>Kit doccia con flessibile in ottone doppia aggraffatura 150 cm (C02706), doccetta monogetto in ottone (C02403) e supporto snodato in ottone con presa acqua a muro incorporata (C06935). EURO</p> <table border="0" style="width: 100%;"> <tr> <td>CR157</td> <td style="text-align: right;">68,00</td> </tr> <tr> <td>NS157</td> <td style="text-align: right;">141,00</td> </tr> <tr> <td>OR157</td> <td style="text-align: right;">230,00</td> </tr> <tr> <td>BR157</td> <td style="text-align: right;">141,00</td> </tr> <tr> <td>RA157</td> <td style="text-align: right;">141,00</td> </tr> <tr> <td>CO157</td> <td style="text-align: right;">141,00</td> </tr> </table> <p>Shower set with double interlock brass flexible hose 150 cm (C02706), 1 jet brass handshower (C02403) and brass adjustable shower holder with built-in water inlet (C06935).</p> <p>Kit de douche avec flexible en laiton à double verrouillage 150 cm (C02706), douchette à jet unique en laiton (C02403) et support mural réglable en laiton avec coude de raccordement mural (C06935).</p>	CR157	68,00	NS157	141,00	OR157	230,00	BR157	141,00	RA157	141,00	CO157	141,00
CR157	68,00													
NS157	141,00													
OR157	230,00													
BR157	141,00													
RA157	141,00													
CO157	141,00													

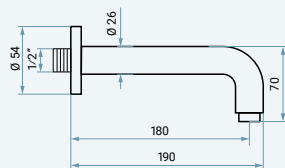
ART. C00626F190

Bocca di erogazione per incasso doccia,
190 mm.

Built-in shower spout, 190 mm.

Bec de douche encastré, 190 mm.

	EURO
C00626F190CR	40,00
C00626F190CRS	66,00
C00626F190NS	66,00
C00626F190NSC	80,00
C00626F190GF	80,00
C00626F190CN	80,00
C00626F190CNS	94,00
C00626F190NEO	58,00
C00626F190BIO	58,00
C00626F190OR	96,00
C00626F190ORS	112,00
C00626F190TS	80,00
C00626F190BR	66,00
C00626F190RA	66,00
C00626F190SC	66,00
C00626F190CO	66,00
C00626F190CG	80,00
C00626F190CC	58,00

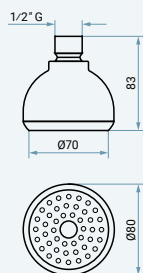
**ART. C00654**

Soffione tondo in ABS, anticalcare, non
ispezionabile, con snodo F 1/2".

ABS round shower head, antiscaling, not
inspectionable, with adjustable F 1/2"
connection.

Pomme de tête ronde en ABS,
anticalcaire, non inspectionnable, avec
raccord F 1/2" réglable.

C00654CR **26,00** EURO



Altri articoli per completare la tua collezione

Other items to complete your collection

D'autres articles pour compléter votre collection



Termostatici
Thermostatic mixers
Mitigeurs thermostatiques

PAG. 427



Accessori bagno
Bathroom accessories
Accessoires de salle de bain

PAG. 553



Sistemi doccia
Shower systems
Systèmes de douche

PAG. 441



Cucina
Kitchen
Cuisine

PAG. 569

professionali



professional faucets
robinets professionnels

Finiture – Finishes – Finitions

Per i riferimenti alle finiture, apri l'anta della copertina.
 For the references to finishes, open the front cover flap.
 Pour les références aux finitions, ouvrez le rabat replié de la couverture.

Informazioni tecniche – Technical information – Données techniques

Questa collezione viene fornita completa di flessibili di alimentazione F 3/8" e scarico 1"1/4.
 This collection is supplied with F 3/8" connection hoses and 1"1/4 waste.
 Cette collection est fournie avec des flexibles F 3/8" et vidage 1"1/4.

Cartucce – Cartridges – Cartouches

Cartuccia a dischi ceramici
 Ceramic discs cartridge
 Cartouche à disques en céramique



C01103
 Ø 40 C/D



C01101
 Ø 35 C/D



C01104
 Ø 40 S/D



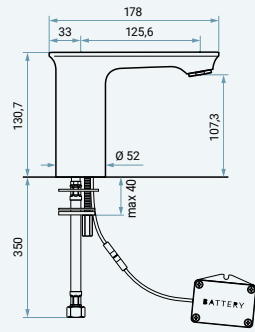
C01102
 Ø 35 S/D

Vitone ceramico
 Ceramic headwork
 Tête céramique



C07710

	C01103 Ø 40 C/D	C01101 Ø 35 C/D	C01104 Ø 40 S/D	C01102 Ø 35 S/D	C07710
9003LC	•				
95003LC	•				
3003ZBIGLC	•				
8003LC		•			
12000LC					•
12060LC					•
12006LC					•
9007LC			•		
9005LC	•				
8007LC				•	
8005LC				•	
9055LC	•				
72063			•		
45100				•	
45101				•	



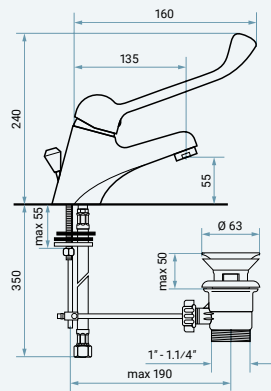
ART. 88003SEN

Miscelatore lavabo a sensore con alimentazione a batteria.

CR88003SEN **500,00** EURO

Sensor basin mixer with battery supply.

Mitigeur lavabo avec capteur à alimentation à batterie.



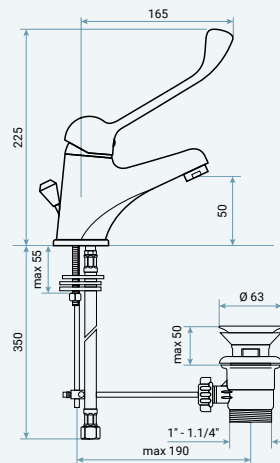
ART. 9003LC

Miscelatore lavabo con leva clinica e scarico automatico.

CR9003LC **113,00** EURO

Single long lever basin mixer with pop-up waste.

Mitigeur lavabo avec long levier et vidage pop-up.



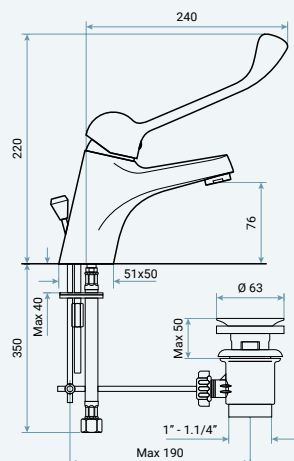
ART. 95003LC

Miscelatore lavabo con leva clinica e scarico automatico.

CR95003LC **90,00** EURO

Single long lever basin mixer with pop-up waste.

Mitigeur lavabo avec long levier et vidage pop-up.




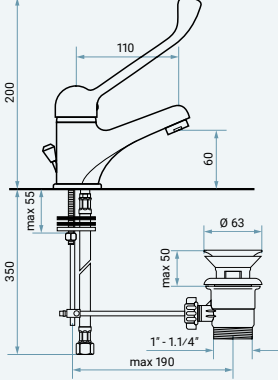

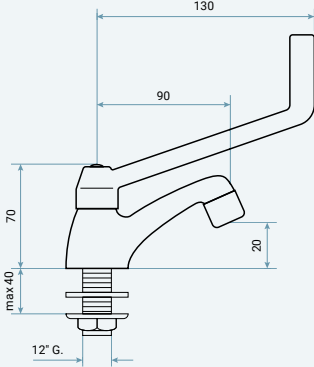

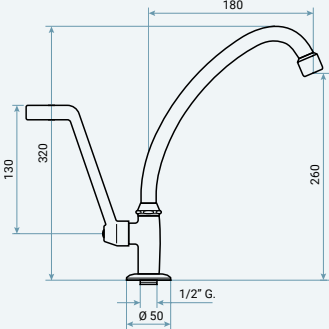

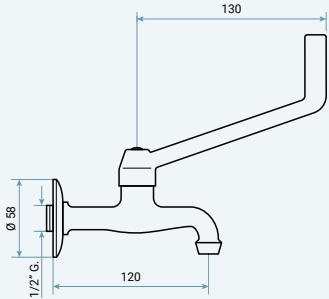
ART. 3003ZBIGLC

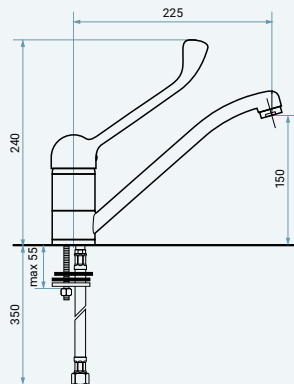
Miscelatore lavabo con leva clinica e scarico automatico.

CR3003ZBIGLC **102,00** EURO

Single long lever basin mixer with pop-up waste.

Mitigeur lavabo avec long levier et vidage pop-up.

		<p>ART. 8003LC</p> <p>Miscelatore lavabo con leva clinica e scarico automatico.</p> <p>Single long lever basin mixer with pop-up waste.</p> <p>Mitigeur lavabo avec long levier et vidage pop-up.</p> <p style="text-align: right;">EURO 80,00</p>
		<p>ART. 12000LC</p> <p>Rubinetto a collo cigno da 1/2" con leva clinica.</p> <p>1/2" basin pillar with long lever.</p> <p>Robinet lavabo 1/2" avec long levier.</p> <p style="text-align: right;">EURO 53,00</p>
		<p>ART. 12060LC</p> <p>Rubinetto a colonna da 1/2" con bocca girevole e leva clinica.</p> <p>1/2" sink tap with swivel spout and long lever.</p> <p>Robinet à colonne 1/2" avec bec pivotant et long levier.</p> <p style="text-align: right;">EURO 70,00</p>
		<p>ART. 12006LC</p> <p>Rubinetto prolungato con leva clinica.</p> <p>Extended tap with long lever.</p> <p>Robinet prolongé avec long levier.</p> <p style="text-align: right;">EURO 56,00</p>



ART. 9007LC

Miscelatore lavello con bocca girevole e leva clinica.

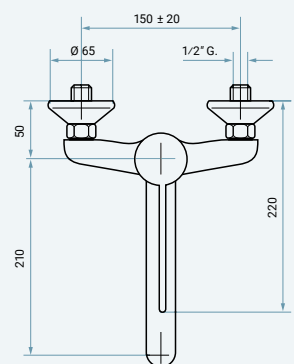
CR9007LC

EURO

97,00

Single long lever sink mixer with swivel spout.

Mitigeur évier avec bec pivotant et long levier.



ART. 9005LC

Miscelatore lavello a parete con bocca girevole e leva clinica.

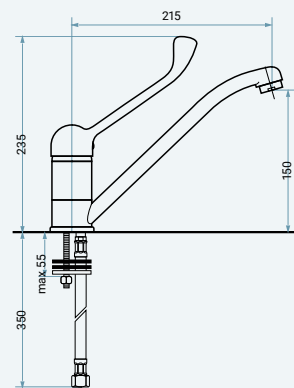
CR9005LC

EURO

116,00

Single long lever wall sink mixer with swivel spout.

Mitigeur évier mural avec bec pivotant et long levier.



ART. 8007LC

Miscelatore lavello con bocca girevole e leva clinica.

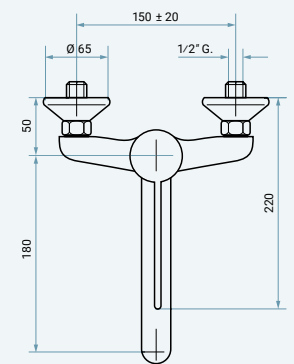
CR8007LC

EURO

87,00

Single long lever sink mixer with swivel spout.

Mitigeur évier avec bec pivotant et long levier.



ART. 8005LC

Miscelatore lavello a parete con bocca girevole e leva clinica.


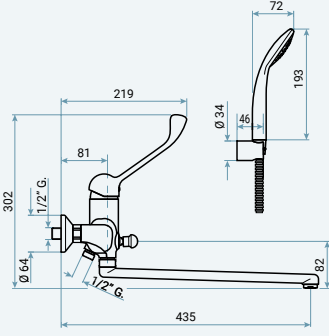

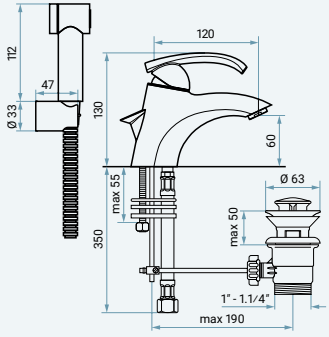

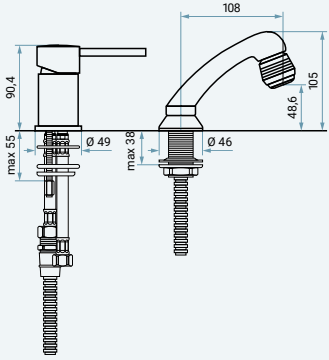

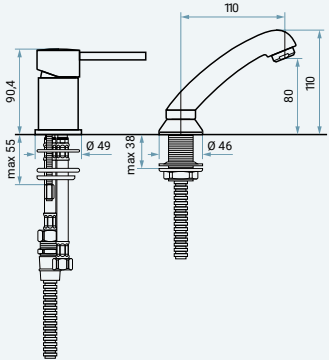
CR8005LC

EURO

100,00

Single long lever wall sink mixer with swivel spout.

Mitigeur évier mural avec bec pivotant et long levier.

		<p>ART. 9055LC</p> <p>Miscelatore lavello a parete con bocca girevole, leva clinica e deviatore per kit doccia.</p> <p>Single long lever wall sink mixer with swivel spout and diverter for handshower set.</p> <p>Mitigeur évier mural avec bec pivotant, long levier et inverseur pour kit douche.</p> <p style="text-align: right;">EURO 210,00</p>
		<p>ART. 72063</p> <p>Miscelatore lavabo con doccia laterale e scarico automatico.</p> <p>Single-lever basin mixer with lateral handshower and pop-up waste.</p> <p>Mitigeur lavabo avec douche latérale et vidage pop-up.</p> <p style="text-align: right;">EURO 210,00</p>
		<p>ART. 45100</p> <p>Miscelatore per parrucchiere.</p> <p>Single-lever mixer for hairdresser.</p> <p>Mitigeur pour coiffeur.</p> <p style="text-align: right;">EURO 145,00</p>
		<p>ART. 45101</p> <p>Miscelatore per parrucchiere.</p> <p>Single-lever mixer for hairdresser.</p> <p>Mitigeur pour coiffeur.</p> <p style="text-align: right;">EURO 155,00</p>

termostatici



thermostatic mixers
mitigeurs thermostatiques

Finiture – Finishes – Finitions

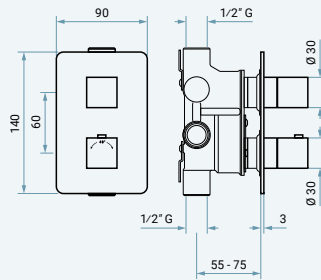
Per i riferimenti alle finiture, aprì l'anta della copertina.

For the references to finishes, open the front cover flap.

Pour les références aux finitions, ouvrez le rabat replié de la couverture.



C01139



ART. 26319

Miscelatore termostatico doccia incasso con deviatore 2 vie.

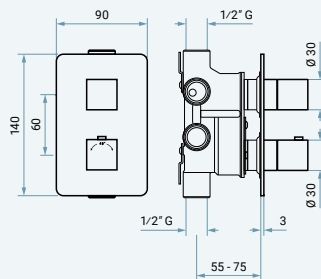
CR26319 **890,00** EURO

Built-in thermostatic shower mixer with 2 ways diverter.

Mitigeur thermostatique douche encastré avec inverseur 2 voies.



C01139



ART. 26329

Miscelatore termostatico doccia incasso con deviatore 3 vie.

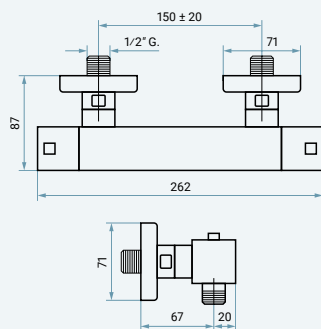
CR26329 **965,00** EURO

Built-in thermostatic shower mixer with 3 ways diverter.

Mitigeur thermostatique douche encastré avec inverseur 3 voies.



C01105



ART. 26300

Miscelatore termostatico doccia esterno senza accessori.

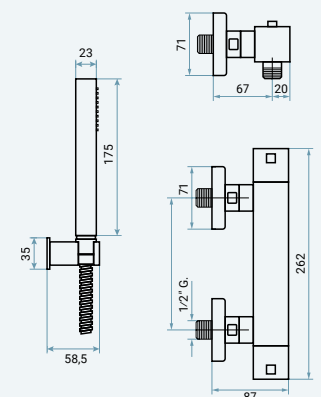
CR26300 **230,00** EURO

Thermostatic shower mixer without accessories.

Mitigeur thermostatique douche sans accessoires.



C01105




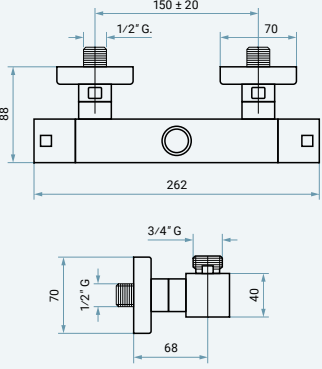

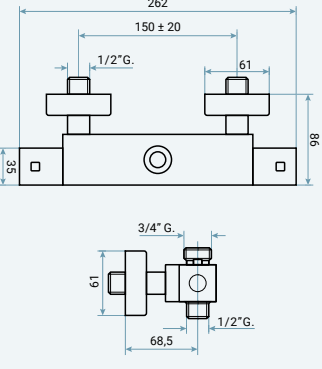

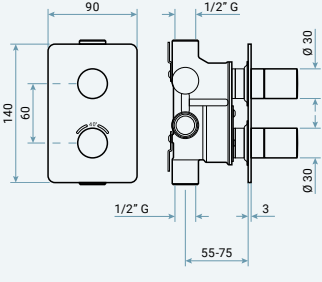

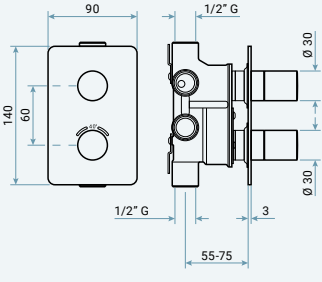
ART. 26300B

Miscelatore termostatico doccia esterno con accessori.

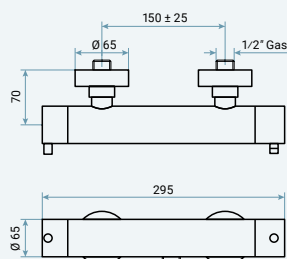
CR26300B **340,00** EURO

Thermostatic shower mixer with accessories.

Mitigeur thermostatique douche avec accessoires.

		<p>ART. 26305</p> <p>Miscelatore termostatico doccia esterno per colonna doccia.</p> <p>Thermostatic shower mixer for shower column.</p> <p>Mitigeur thermostatique douche pour colonne de douche.</p> <p>CR26305 230,00 EURO</p>
		<p>ART. 26307</p> <p>Miscelatore termostatico doccia esterno con deviatore incorporato per colonna doccia.</p> <p>Thermostatic shower mixer with integrated diverter for shower column.</p> <p>Mitigeur thermostatique douche avec inverseur intégré pour colonne de douche.</p> <p>CR26307 240,00 EURO</p>
<p>INOX STAINLESS STEEL</p> 		<p>ART. 85319IN</p> <p>Miscelatore termostatico doccia incasso con deviatore 2 vie.</p> <p>Built-in thermostatic shower mixer with 2 ways diverter.</p> <p>Mitigeur thermostatique douche encastré avec inverseur 2 voies.</p> <p>85319IN 785,00 EURO</p>
<p>INOX STAINLESS STEEL</p> 		<p>ART. 85329IN</p> <p>Miscelatore termostatico doccia incasso con deviatore 3 vie.</p> <p>Built-in thermostatic shower mixer with 3 ways diverter.</p> <p>Mitigeur thermostatique douche encastré avec inverseur 3 voies.</p> <p>85329IN 845,00 EURO</p>

INOX STAINLESS STEEL



ART. 85300IN

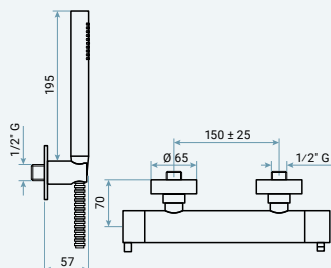
Miscelatore termostatico doccia esterno senza accessori.

85300IN **785,00** EURO

Thermostatic shower mixer without accessories.

Mitigeur thermostatique douche sans accessoires.

INOX STAINLESS STEEL



ART. 85300INB

Miscelatore termostatico doccia esterno con accessori.

85300INB **980,00** EURO

Thermostatic shower mixer with accessories.

Mitigeur thermostatique douche avec accessoires.



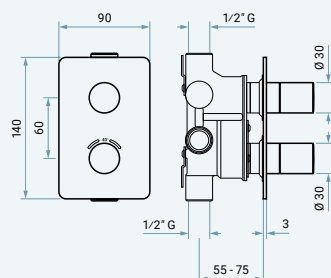
ART. 45319

Miscelatore termostatico doccia incasso con deviatore 2 vie.

CR45319 **710,00**
NEO45319 **975,00**
BIO45319 **975,00** EURO

Built-in thermostatic shower mixer with 2 ways diverter.

Mitigeur thermostatique douche encastré avec inverseur 2 voies.



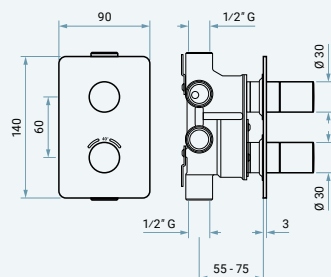
ART. 45329



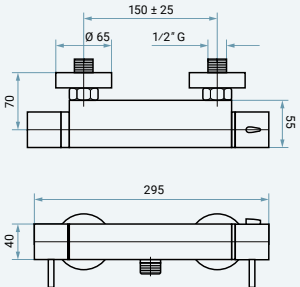


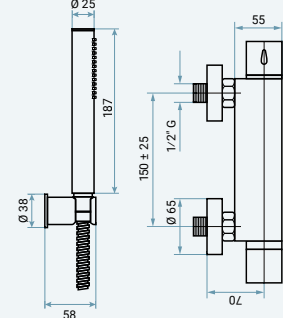


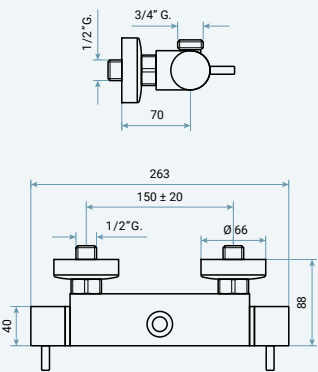


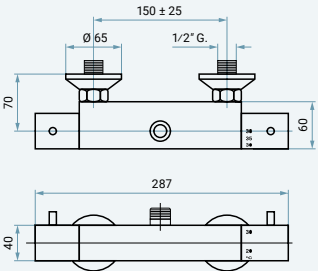
Miscelatore termostatico doccia incasso con deviatore 3 vie.

CR45329 **765,00**
NEO45329 **1.050,00**
BIO45329 **1.050,00** EURO

Built-in thermostatic shower mixer with 3 ways diverter.

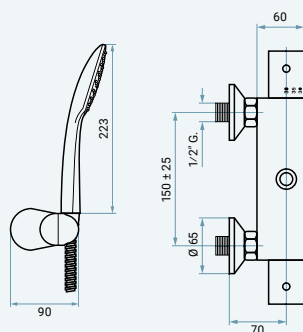
Mitigeur thermostatique douche encastré avec inverseur 3 voies.



	<p> C01105</p> 	<p>ART. 45300</p> <p>Miscelatore termostatico doccia esterno senza accessori.</p> <p>Thermostatic shower mixer without accessories.</p> <p>Mitigeur thermostatique douche sans accessoires.</p> <table border="0"> <tr> <td></td> <td style="text-align: right;">EURO</td> </tr> <tr> <td>CR45300</td> <td style="text-align: right;">230,00</td> </tr> <tr> <td>NS45300</td> <td style="text-align: right;">375,00</td> </tr> <tr> <td>NSC45300</td> <td style="text-align: right;">455,00</td> </tr> <tr> <td>GF45300</td> <td style="text-align: right;">455,00</td> </tr> <tr> <td>CN45300</td> <td style="text-align: right;">455,00</td> </tr> <tr> <td>CNS45300</td> <td style="text-align: right;">525,00</td> </tr> <tr> <td>NEO45300</td> <td style="text-align: right;">315,00</td> </tr> <tr> <td>BIO45300</td> <td style="text-align: right;">315,00</td> </tr> <tr> <td>OR45300</td> <td style="text-align: right;">570,00</td> </tr> <tr> <td>ORS45300</td> <td style="text-align: right;">635,00</td> </tr> <tr> <td>TS45300</td> <td style="text-align: right;">455,00</td> </tr> <tr> <td>BR45300</td> <td style="text-align: right;">375,00</td> </tr> <tr> <td>RA45300</td> <td style="text-align: right;">375,00</td> </tr> </table>		EURO	CR45300	230,00	NS45300	375,00	NSC45300	455,00	GF45300	455,00	CN45300	455,00	CNS45300	525,00	NEO45300	315,00	BIO45300	315,00	OR45300	570,00	ORS45300	635,00	TS45300	455,00	BR45300	375,00	RA45300	375,00
	EURO																													
CR45300	230,00																													
NS45300	375,00																													
NSC45300	455,00																													
GF45300	455,00																													
CN45300	455,00																													
CNS45300	525,00																													
NEO45300	315,00																													
BIO45300	315,00																													
OR45300	570,00																													
ORS45300	635,00																													
TS45300	455,00																													
BR45300	375,00																													
RA45300	375,00																													
	<p> C01105</p> 	<p>ART. 45300B</p> <p>Miscelatore termostatico doccia esterno con accessori.</p> <p>Thermostatic shower mixer with accessories.</p> <p>Mitigeur thermostatique douche avec accessoires.</p> <table border="0"> <tr> <td></td> <td style="text-align: right;">EURO</td> </tr> <tr> <td>CR45300B</td> <td style="text-align: right;">325,00</td> </tr> <tr> <td>NS45300B</td> <td style="text-align: right;">530,00</td> </tr> <tr> <td>NSC45300B</td> <td style="text-align: right;">645,00</td> </tr> <tr> <td>GF45300B</td> <td style="text-align: right;">645,00</td> </tr> <tr> <td>CN45300B</td> <td style="text-align: right;">645,00</td> </tr> <tr> <td>CNS45300B</td> <td style="text-align: right;">745,00</td> </tr> <tr> <td>NEO45300B</td> <td style="text-align: right;">445,00</td> </tr> <tr> <td>BIO45300B</td> <td style="text-align: right;">445,00</td> </tr> <tr> <td>OR45300B</td> <td style="text-align: right;">810,00</td> </tr> <tr> <td>ORS45300B</td> <td style="text-align: right;">895,00</td> </tr> <tr> <td>TS45300B</td> <td style="text-align: right;">645,00</td> </tr> <tr> <td>BR45300B</td> <td style="text-align: right;">530,00</td> </tr> <tr> <td>RA45300B</td> <td style="text-align: right;">530,00</td> </tr> </table>		EURO	CR45300B	325,00	NS45300B	530,00	NSC45300B	645,00	GF45300B	645,00	CN45300B	645,00	CNS45300B	745,00	NEO45300B	445,00	BIO45300B	445,00	OR45300B	810,00	ORS45300B	895,00	TS45300B	645,00	BR45300B	530,00	RA45300B	530,00
	EURO																													
CR45300B	325,00																													
NS45300B	530,00																													
NSC45300B	645,00																													
GF45300B	645,00																													
CN45300B	645,00																													
CNS45300B	745,00																													
NEO45300B	445,00																													
BIO45300B	445,00																													
OR45300B	810,00																													
ORS45300B	895,00																													
TS45300B	645,00																													
BR45300B	530,00																													
RA45300B	530,00																													
	<p> C01105</p> 	<p>ART. 45300C</p> <p>Miscelatore termostatico doccia esterno per colonna doccia.</p> <p>Thermostatic shower mixer for shower column.</p> <p>Mitigeur thermostatique douche pour colonne de douche.</p> <table border="0"> <tr> <td></td> <td style="text-align: right;">EURO</td> </tr> <tr> <td>CR45300C</td> <td style="text-align: right;">230,00</td> </tr> <tr> <td>NS45300C</td> <td style="text-align: right;">375,00</td> </tr> <tr> <td>NSC45300C</td> <td style="text-align: right;">455,00</td> </tr> <tr> <td>GF45300C</td> <td style="text-align: right;">455,00</td> </tr> <tr> <td>CN45300C</td> <td style="text-align: right;">455,00</td> </tr> <tr> <td>CNS45300C</td> <td style="text-align: right;">525,00</td> </tr> <tr> <td>NEO45300C</td> <td style="text-align: right;">315,00</td> </tr> <tr> <td>BIO45300C</td> <td style="text-align: right;">315,00</td> </tr> <tr> <td>OR45300C</td> <td style="text-align: right;">570,00</td> </tr> <tr> <td>ORS45300C</td> <td style="text-align: right;">635,00</td> </tr> <tr> <td>TS45300C</td> <td style="text-align: right;">455,00</td> </tr> <tr> <td>BR45300C</td> <td style="text-align: right;">375,00</td> </tr> <tr> <td>RA45300C</td> <td style="text-align: right;">375,00</td> </tr> </table>		EURO	CR45300C	230,00	NS45300C	375,00	NSC45300C	455,00	GF45300C	455,00	CN45300C	455,00	CNS45300C	525,00	NEO45300C	315,00	BIO45300C	315,00	OR45300C	570,00	ORS45300C	635,00	TS45300C	455,00	BR45300C	375,00	RA45300C	375,00
	EURO																													
CR45300C	230,00																													
NS45300C	375,00																													
NSC45300C	455,00																													
GF45300C	455,00																													
CN45300C	455,00																													
CNS45300C	525,00																													
NEO45300C	315,00																													
BIO45300C	315,00																													
OR45300C	570,00																													
ORS45300C	635,00																													
TS45300C	455,00																													
BR45300C	375,00																													
RA45300C	375,00																													
	<p> C01141P</p> 	<p>ART. 45302</p> <p>Miscelatore termostatico doccia esterno senza accessori.</p> <p>Thermostatic shower mixer without accessories.</p> <p>Mitigeur thermostatique douche sans accessoires.</p> <table border="0"> <tr> <td></td> <td style="text-align: right;">EURO</td> </tr> <tr> <td>CR45302</td> <td style="text-align: right;">155,00</td> </tr> </table>		EURO	CR45302	155,00																								
	EURO																													
CR45302	155,00																													



 C01141P



ART. 45302B

Miscelatore termostatico doccia esterno con accessori.

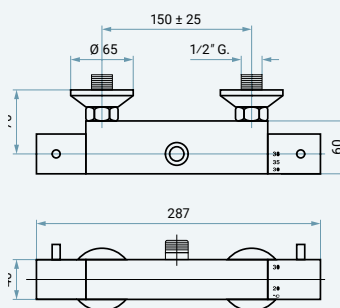
CR45302B **190,00** EURO

Thermostatic shower mixer with accessories.

Mitigeur thermostatique douche avec accessoires.



 C01141P



ART. 45305

Miscelatore termostatico doccia esterno per colonna doccia.

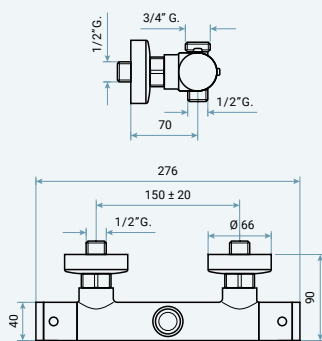
CR45305 **155,00** EURO

Thermostatic shower mixer for shower column.

Mitigeur thermostatique douche pour colonne de douche.



 C06839



ART. 45307

Miscelatore termostatico doccia esterno con deviatore incorporato per colonna doccia.

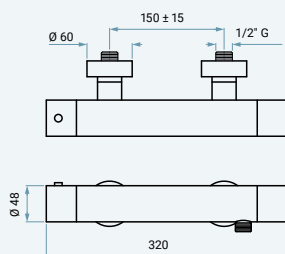
CR45307 **190,00**
 NS45307 **400,00**
 NSC45307 **480,00**
 GF45307 **480,00**
 CN45307 **480,00**
 CNS45307 **550,00**
 NEO45307 **340,00**
 BIO45307 **340,00**
 OR45307 **595,00**
 ORS45307 **660,00**
 TS45307 **480,00**
 BR45307 **400,00**
 RA45307 **400,00**

Thermostatic shower mixer with integrated diverter for shower column.

Mitigeur thermostatique douche avec inverseur intégré pour colonne de douche.



 C01153



ART. 83300

Miscelatore termostatico doccia esterno senza accessori, corpo freddo.

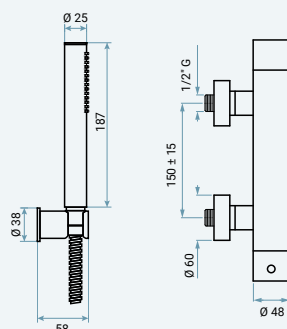
CR83300 **450,00**
 NS83300 **715,00**
 NEO83300 **600,00**
 BIO83300 **600,00**
 BR83300 **715,00**
 RA83300 **715,00**

Thermostatic shower mixer without accessories, cold body.

Mitigeur thermostatique douche sans accessoires, corps froid.



C01153



ART. 83300B

Miscelatore termostatico doccia esterno con accessori, corpo freddo.

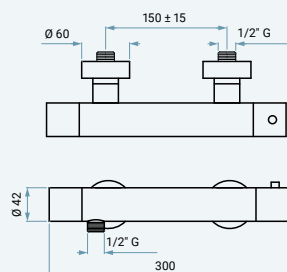
Thermostatic shower mixer with accessories, cold body.

Mitigeur thermostatique douche avec accessoires, corps froid.

	EURO
CR83300B	540,00
NS83300B	860,00
NEO83300B	720,00
BIO83300B	720,00
BR83300B	860,00
RA83300B	860,00



C01153



ART. 78300

Miscelatore termostatico doccia esterno senza accessori.

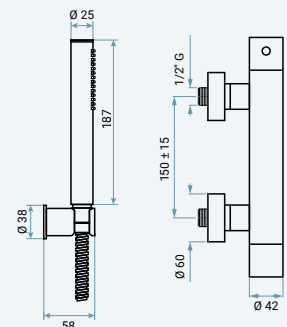
Thermostatic shower mixer without accessories.

Mitigeur thermostatique douche sans accessoires.

	EURO
CR78300	420,00
NS78300	670,00
NEO78300	560,00
BIO78300	560,00
BR78300	670,00
RA78300	670,00



C01153



ART. 78300B

Miscelatore termostatico doccia esterno con accessori.

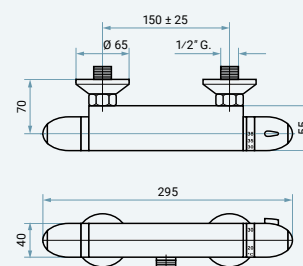
Thermostatic shower mixer with accessories.

Mitigeur thermostatique douche avec accessoires.

	EURO
CR78300B	515,00
NS78300B	820,00
NEO78300B	685,00
BIO78300B	685,00
BR78300B	820,00
RA78300B	820,00



C01105P





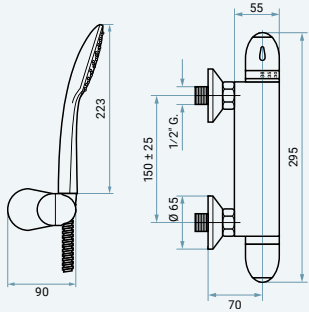


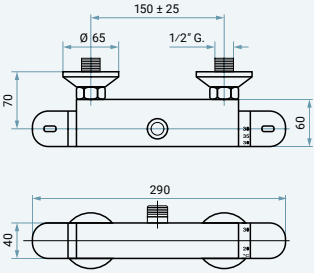


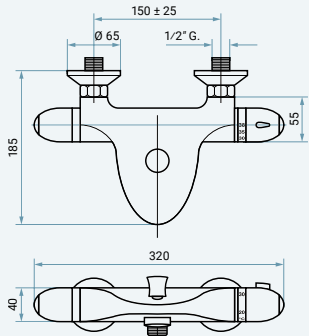


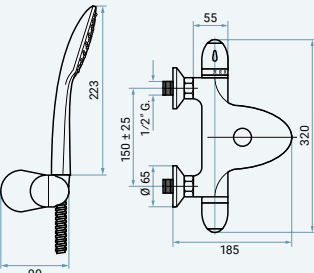
ART. 9300



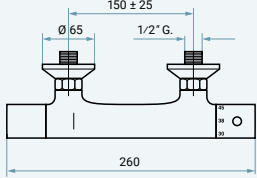


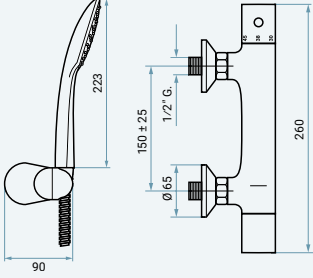


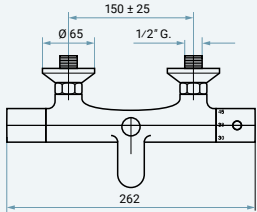


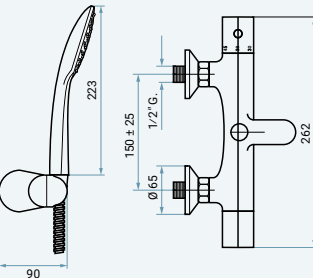
Miscelatore termostatico doccia esterno senza accessori.

Thermostatic shower mixer without accessories.

Mitigeur thermostatique douche sans accessoires.

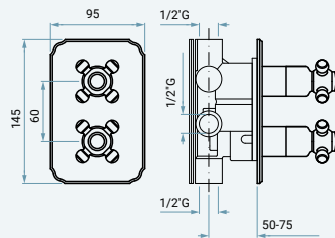
	EURO
CR9300	150,00

	<p> C01105P</p> 	<p>ART. 9300B EURO</p> <p>Miscelatore termostatico doccia esterno con accessori. CR9300B 185,00</p> <p>Thermostatic shower mixer with accessories.</p> <p>Mitigeur thermostatique douche avec accessoires.</p>
	<p> C01105P</p> 	<p>ART. 9305 EURO</p> <p>Miscelatore termostatico doccia esterno per colonna doccia. CR9305 150,00</p> <p>Thermostatic shower mixer for shower column.</p> <p>Mitigeur thermostatique douche pour colonne de douche.</p>
	<p> C01105</p> 	<p>ART. 9301 EURO</p> <p>Miscelatore termostatico vasca esterno senza accessori. CR9301 255,00</p> <p>Thermostatic bath mixer without accessories.</p> <p>Mitigeur thermostatique bain sans accessoires.</p>
	<p> C01105</p> 	<p>ART. 9301B EURO</p> <p>Miscelatore termostatico vasca esterno con accessori. CR9301B 280,00</p> <p>Thermostatic bath mixer with accessories.</p> <p>Mitigeur thermostatique bain avec accessoires.</p>

	 C01120 	<p>ART. 9402</p> <p>Miscelatore termostatico doccia esterno senza accessori. EURO CR9402 135,00</p> <p>Thermostatic shower mixer without accessories.</p> <p>Mitigeur thermostatique douche sans accessoires.</p>
	 C01120 	<p>ART. 9402B</p> <p>Miscelatore termostatico doccia esterno con accessori. EURO CR9402B 160,00</p> <p>Thermostatic shower mixer with accessories.</p> <p>Mitigeur thermostatique douche avec accessoires.</p>
	 C01120 	<p>ART. 9401</p> <p>Miscelatore termostatico vasca esterno senza accessori. EURO CR9401 172,00</p> <p>Thermostatic bath mixer without accessories.</p> <p>Mitigeur thermostatique bain sans accessoires.</p>
	 C01120 	<p>ART. 9401B</p> <p>Miscelatore termostatico vasca esterno con accessori. EURO CR9401B 195,00</p> <p>Thermostatic bath mixer with accessories.</p> <p>Mitigeur thermostatique bain avec accessoires.</p>



C01139



ART. 12319

Miscelatore termostatico doccia incasso con deviatore 2 vie.

Built-in thermostatic shower mixer with 2 ways diverter.

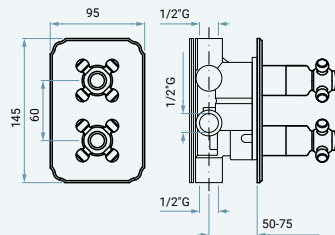
Mitigeur thermostatique douche encastré avec inverseur 2 voies.

EURO

CR12319	705,00
OR12319	1.860,00
ORS12319	2.060,00
BR12319	1.220,00
RA12319	1.220,00



C01139



ART. 12329

Miscelatore termostatico doccia incasso con deviatore 3 vie.

Built-in thermostatic shower mixer with 3 ways diverter.

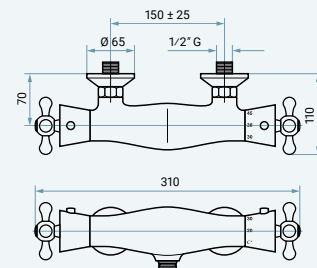
Mitigeur thermostatique douche encastré avec inverseur 3 voies.

EURO

CR12329	745,00
OR12329	1.965,00
ORS12329	2.180,00
BR12329	1.290,00
RA12329	1.290,00



C01123



ART. 12300

Miscelatore termostatico doccia esterno senza accessori.

Thermostatic shower mixer without accessories.

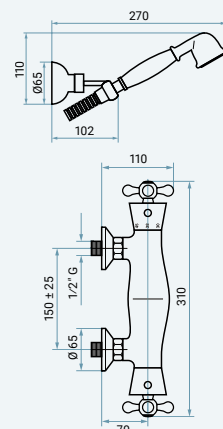
Mitigeur thermostatique douche sans accessoires.

EURO

CR12300	280,00
OR12300	695,00
ORS12300	770,00
BR12300	455,00
RA12300	455,00



C01123



ART. 12300B


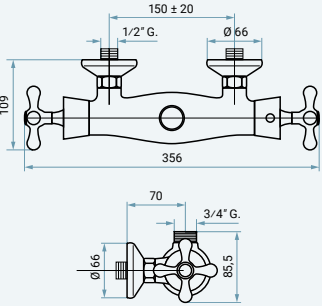

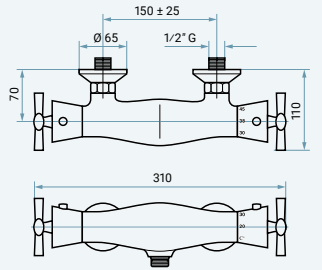

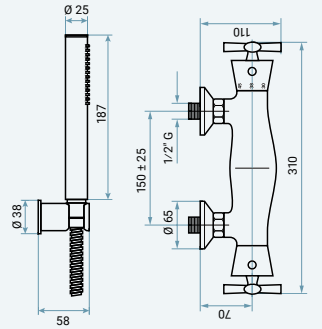

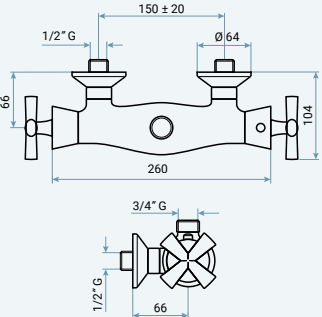
Miscelatore termostatico doccia esterno con accessori.

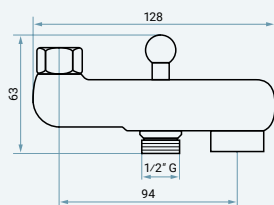
Thermostatic shower mixer with accessories.

Mitigeur thermostatique douche avec accessoires.

EURO

CR12300B	345,00
OR12300B	845,00
ORS12300B	940,00
BR12300B	555,00
RA12300B	555,00

	<p>C01123</p> 	<p>ART. 12305</p> <p>Miscelatore termostatico doccia esterno per colonna doccia.</p> <p>Thermostatic shower mixer for shower column.</p> <p>Mitigeur thermostatique douche pour colonne de douche.</p> <table border="0"> <tr> <td></td> <td style="text-align: right;">EURO</td> </tr> <tr> <td>CR12305</td> <td style="text-align: right;">280,00</td> </tr> <tr> <td>OR12305</td> <td style="text-align: right;">695,00</td> </tr> <tr> <td>ORS12305</td> <td style="text-align: right;">770,00</td> </tr> <tr> <td>BR12305</td> <td style="text-align: right;">455,00</td> </tr> <tr> <td>RA12305</td> <td style="text-align: right;">455,00</td> </tr> </table>		EURO	CR12305	280,00	OR12305	695,00	ORS12305	770,00	BR12305	455,00	RA12305	455,00														
	EURO																											
CR12305	280,00																											
OR12305	695,00																											
ORS12305	770,00																											
BR12305	455,00																											
RA12305	455,00																											
	<p>C01123</p> 	<p>ART. 31300</p> <p>Miscelatore termostatico doccia esterno senza accessori.</p> <p>Thermostatic shower mixer without accessories.</p> <p>Mitigeur thermostatique douche sans accessoires.</p> <table border="0"> <tr> <td></td> <td style="text-align: right;">EURO</td> </tr> <tr> <td>CR31300</td> <td style="text-align: right;">290,00</td> </tr> <tr> <td>NS31300</td> <td style="text-align: right;">460,00</td> </tr> <tr> <td>NSC31300</td> <td style="text-align: right;">560,00</td> </tr> <tr> <td>GF31300</td> <td style="text-align: right;">560,00</td> </tr> <tr> <td>CN31300</td> <td style="text-align: right;">560,00</td> </tr> <tr> <td>CNS31300</td> <td style="text-align: right;">645,00</td> </tr> <tr> <td>NEO31300</td> <td style="text-align: right;">385,00</td> </tr> <tr> <td>BIO31300</td> <td style="text-align: right;">385,00</td> </tr> <tr> <td>OR31300</td> <td style="text-align: right;">705,00</td> </tr> <tr> <td>ORS31300</td> <td style="text-align: right;">780,00</td> </tr> <tr> <td>BR31300</td> <td style="text-align: right;">460,00</td> </tr> <tr> <td>RA31300</td> <td style="text-align: right;">460,00</td> </tr> </table>		EURO	CR31300	290,00	NS31300	460,00	NSC31300	560,00	GF31300	560,00	CN31300	560,00	CNS31300	645,00	NEO31300	385,00	BIO31300	385,00	OR31300	705,00	ORS31300	780,00	BR31300	460,00	RA31300	460,00
	EURO																											
CR31300	290,00																											
NS31300	460,00																											
NSC31300	560,00																											
GF31300	560,00																											
CN31300	560,00																											
CNS31300	645,00																											
NEO31300	385,00																											
BIO31300	385,00																											
OR31300	705,00																											
ORS31300	780,00																											
BR31300	460,00																											
RA31300	460,00																											
	<p>C01123</p> 	<p>ART. 31300B</p> <p>Miscelatore termostatico doccia esterno con accessori.</p> <p>Thermostatic shower mixer with accessories.</p> <p>Mitigeur thermostatique douche avec accessoires.</p> <table border="0"> <tr> <td></td> <td style="text-align: right;">EURO</td> </tr> <tr> <td>CR31300B</td> <td style="text-align: right;">385,00</td> </tr> <tr> <td>NS31300B</td> <td style="text-align: right;">615,00</td> </tr> <tr> <td>NSC31300B</td> <td style="text-align: right;">750,00</td> </tr> <tr> <td>GF31300B</td> <td style="text-align: right;">750,00</td> </tr> <tr> <td>CN31300B</td> <td style="text-align: right;">750,00</td> </tr> <tr> <td>CNS31300B</td> <td style="text-align: right;">865,00</td> </tr> <tr> <td>NEO31300B</td> <td style="text-align: right;">515,00</td> </tr> <tr> <td>BIO31300B</td> <td style="text-align: right;">515,00</td> </tr> <tr> <td>OR31300B</td> <td style="text-align: right;">940,00</td> </tr> <tr> <td>ORS31300B</td> <td style="text-align: right;">1.040,00</td> </tr> <tr> <td>BR31300B</td> <td style="text-align: right;">615,00</td> </tr> <tr> <td>RA31300B</td> <td style="text-align: right;">615,00</td> </tr> </table>		EURO	CR31300B	385,00	NS31300B	615,00	NSC31300B	750,00	GF31300B	750,00	CN31300B	750,00	CNS31300B	865,00	NEO31300B	515,00	BIO31300B	515,00	OR31300B	940,00	ORS31300B	1.040,00	BR31300B	615,00	RA31300B	615,00
	EURO																											
CR31300B	385,00																											
NS31300B	615,00																											
NSC31300B	750,00																											
GF31300B	750,00																											
CN31300B	750,00																											
CNS31300B	865,00																											
NEO31300B	515,00																											
BIO31300B	515,00																											
OR31300B	940,00																											
ORS31300B	1.040,00																											
BR31300B	615,00																											
RA31300B	615,00																											
	<p>C01123</p> 	<p>ART. 31305</p> <p>Miscelatore termostatico doccia esterno per colonna doccia.</p> <p>Thermostatic shower mixer for shower column.</p> <p>Mitigeur thermostatique douche pour colonne de douche.</p> <table border="0"> <tr> <td></td> <td style="text-align: right;">EURO</td> </tr> <tr> <td>CR31305</td> <td style="text-align: right;">290,00</td> </tr> <tr> <td>NS31305</td> <td style="text-align: right;">460,00</td> </tr> <tr> <td>NSC31305</td> <td style="text-align: right;">560,00</td> </tr> <tr> <td>GF31305</td> <td style="text-align: right;">560,00</td> </tr> <tr> <td>CN31305</td> <td style="text-align: right;">560,00</td> </tr> <tr> <td>CNS31305</td> <td style="text-align: right;">645,00</td> </tr> <tr> <td>NEO31305</td> <td style="text-align: right;">385,00</td> </tr> <tr> <td>BIO31305</td> <td style="text-align: right;">385,00</td> </tr> <tr> <td>OR31305</td> <td style="text-align: right;">705,00</td> </tr> <tr> <td>ORS31305</td> <td style="text-align: right;">780,00</td> </tr> <tr> <td>BR31305</td> <td style="text-align: right;">460,00</td> </tr> <tr> <td>RA31305</td> <td style="text-align: right;">460,00</td> </tr> </table>		EURO	CR31305	290,00	NS31305	460,00	NSC31305	560,00	GF31305	560,00	CN31305	560,00	CNS31305	645,00	NEO31305	385,00	BIO31305	385,00	OR31305	705,00	ORS31305	780,00	BR31305	460,00	RA31305	460,00
	EURO																											
CR31305	290,00																											
NS31305	460,00																											
NSC31305	560,00																											
GF31305	560,00																											
CN31305	560,00																											
CNS31305	645,00																											
NEO31305	385,00																											
BIO31305	385,00																											
OR31305	705,00																											
ORS31305	780,00																											
BR31305	460,00																											
RA31305	460,00																											



ART. 9880

Bocca di erogazione.

Spout.

Bec.

CR9880

EURO

60,00

sistemi doccia



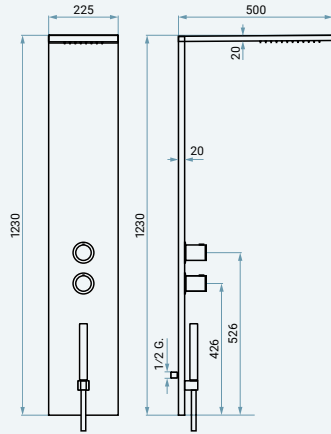
shower systems
systèmes de douche

Finiture – Finishes – Finitions

Per i riferimenti alle finiture, aprì l'anta della copertina.

For the references to finishes, open the front cover flap.

Pour les références aux finitions, ouvrez le rabat replié de la couverture.



ART. C02862

EURO

C02862CR 2.130,00

Colonna doccia in acciaio inox cromato a pannello rettangolare. Set composto da:

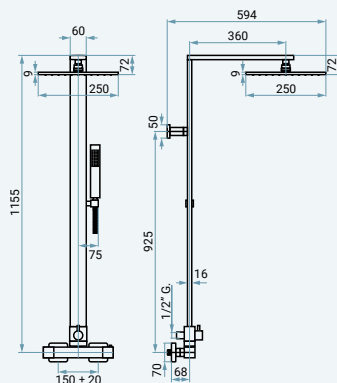
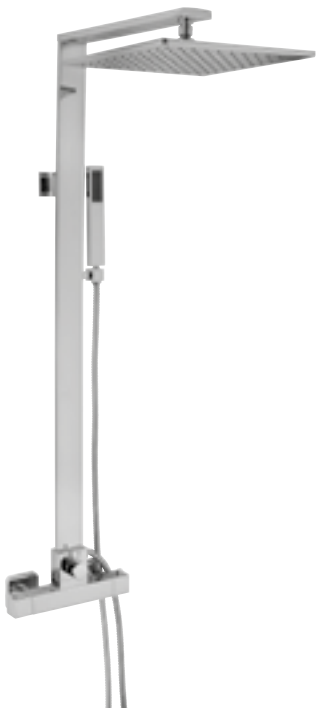
- flessibile in PVC metallizzato 200 cm (C02729cm200)
- doccetta monogetto anticalcare in ottone (C02445)
- supporto doccetta fisso
- miscelatore termostatico con deviatore 2 vie.

Rectangular shower column panel in chromed stainless steel. Set composed by:

- metallized PVC flexible hose 200 cm (C02729cm200)
- 1 jet brass antiscaling handshower (C02445)
- fixed shower holder
- thermostatic mixer with 2 ways diverter.

Panneau de douche rectangulaire en acier inoxydable chromé. Ensemble composé de:

- flexible en PVC métallisé 200 cm (C02729cm200)
- douchette à jet unique en laiton anticalcaire (C02445)
- support douchette fixe
- mitigeur thermostatique avec inverseur 2 voies.



ART. 2630546

EURO

CR2630546 1.250,00

Colonna doccia sezione rettangolare fissa in ottone, con deviatore, supporto snodato fisso e miscelatore termostatico doccia esterno. Set composto da:

- soffione quadro in ottone anticalcare (C06658mm250)
- flessibile in ottone doppia aggraffatura 150 cm (C02706)
- doccetta monogetto anticalcare in ottone (C02423)
- miscelatore termostatico doccia esterno (26305).

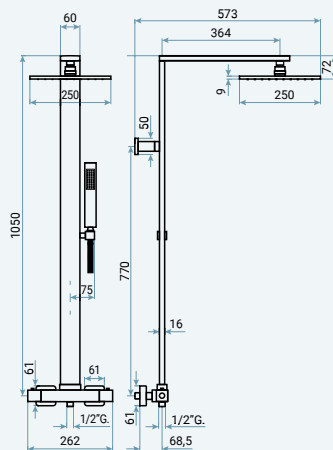
Brass rectangular fixed shower column, with diverter, fixed orientable shower holder and thermostatic shower mixer.

Set composed by:

- brass square antiscaling shower head (C06658mm250)
- double interlock brass flexible hose 150 cm (C02706)
- 1 jet brass antiscaling handshower (C02423)
- thermostatic shower mixer (26305).

Colonne de douche rectangulaire fixe en laiton, avec inverseur, support douchette fixe et orientable et mitigeur thermostatique douche. Ensemble composé de:

- pomme de tête carrée en laiton anticalcaire (C06658mm250)
- flexible en laiton à double verrouillage 150 cm (C02706)
- douchette à jet unique en laiton anticalcaire (C02423)
- mitigeur thermostatique douche (26305).



ART. 2630746

EURO

CR2630746 1.110,00

Colonna doccia sezione rettangolare fissa in ottone, con supporto snodato fisso e miscelatore termostatico doccia esterno con deviatore incorporato. Set composto da:

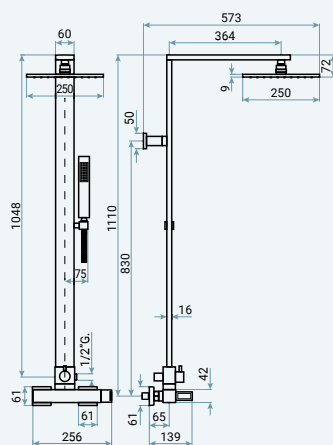
- soffione quadro in ottone anticalcare (C06658mm250)
- flessibile in ottone doppia aggraffatura 150 cm (C02706)
- doccetta monogetto anticalcare in ottone (C02423)
- miscelatore termostatico doccia esterno con deviatore incorporato (26307).

Brass rectangular fixed shower column, with fixed orientable shower holder and thermostatic shower mixer with integrated diverter. Set composed by:

- brass square antiscaling shower head (C06658mm250)
- double interlock brass flexible hose 150 cm (C02706)
- 1 jet brass antiscaling handshower (C02423)
- thermostatic shower mixer with integrated diverter (26307).

Colonne de douche rectangulaire fixe en laiton, avec support douchette fixe et orientable et mitigeur thermostatique douche avec inverseur intégré. Ensemble composé de:

- pomme de tête carrée en laiton anticalcaire (C06658mm250)
- flexible en laiton à double verrouillage 150 cm (C02706)
- douchette à jet unique en laiton anticalcaire (C02423)
- mitigeur thermostatique douche avec inverseur intégré (26307).



ART. 2600246LA

EURO

CR2600246LA 1.350,00

Colonna doccia sezione rettangolare fissa in ottone, con deviatore, supporto snodato fisso e miscelatore doccia esterno. Set composto da:

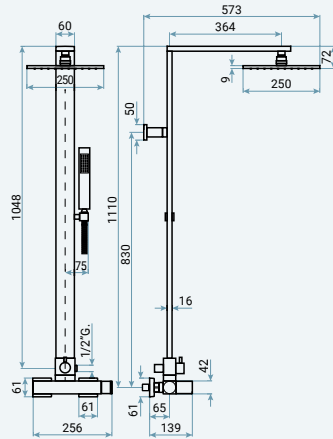
- soffione quadro in ottone anticalcare (C06658mm250)
- flessibile in ottone doppia aggraffatura 150 cm (C02706)
- doccetta monogetto anticalcare in ottone (C02423)
- miscelatore doccia esterno (26002CLA).

Brass rectangular fixed shower column, with diverter, fixed orientable shower holder and single-lever shower mixer. Set composed by:

- brass square antiscaling shower head (C06658mm250)
- double interlock brass flexible hose 150 cm (C02706)
- 1 jet brass antiscaling handshower (C02423)
- single-lever shower mixer (26002CLA).

Colonne de douche rectangulaire fixe en laiton, avec inverseur, support douchette fixe et orientable et mitigeur douche. Ensemble composé de:

- pomme de tête carrée en laiton anticalcaire (C06658mm250)
- flexible en laiton à double verrouillage 150 cm (C02706)
- douchette à jet unique en laiton anticalcaire (C02423)
- mitigeur douche (26002CLA).



ART. 2600246LC

EURO

CR2600246LC 1.300,00

Colonna doccia sezione rettangolare fissa in ottone, con deviatore, supporto snodato fisso e miscelatore doccia esterno. Set composto da:

- soffione quadro in ottone anticalcare (C06658mm250)
- flessibile in ottone doppia aggraffatura 150 cm (C02706)
- doccetta monogetto anticalcare in ottone (C02423)
- miscelatore doccia esterno (26002C).

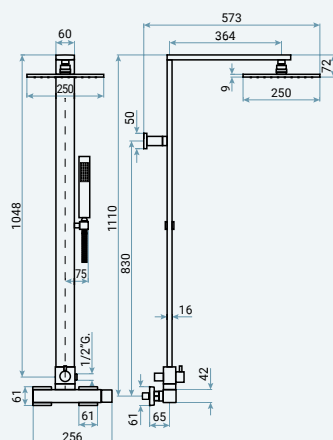
Brass rectangular fixed shower column, with diverter, fixed orientable shower holder and single-lever shower mixer. Set composed by:

- brass square antiscaling shower head (C06658mm250)
- double interlock brass flexible hose 150 cm (C02706)
- 1 jet brass antiscaling handshower (C02423)
- single-lever shower mixer (26002C).

Colonne de douche rectangulaire fixe en laiton, avec inverseur, support douchette fixe et orientable et mitigeur douche.

Ensemble composé de:

- pomme de tête carrée en laiton anticalcaire (C06658mm250)
- flexible en laiton à double verrouillage 150 cm (C02706)
- douchette à jet unique en laiton anticalcaire (C02423)
- mitigeur douche (26002C).



ART. 2600246

EURO

CR2600246 1.325,00

Colonna doccia sezione rettangolare fissa in ottone, con deviatore, supporto snodato fisso e miscelatore doccia esterno. Set composto da:

- soffione quadro in ottone anticalcare (C06658mm250)
- flessibile in ottone doppia aggraffatura 150 cm (C02706)
- doccetta monogetto anticalcare in ottone (C02423)
- miscelatore doccia esterno (26002C).

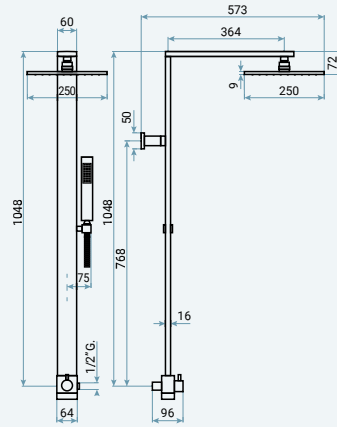
Brass rectangular fixed shower column, with diverter, fixed orientable shower holder and single-lever shower mixer. Set composed by:

- brass square antiscaling shower head (C06658mm250)
- double interlock brass flexible hose 150 cm (C02706)
- 1 jet brass antiscaling handshower (C02423)
- single-lever shower mixer (26002C).

Colonne de douche rectangulaire fixe en laiton, avec inverseur, support douchette fixe et orientable et mitigeur douche.

Ensemble composé de:

- pomme de tête carrée en laiton anticalcaire (C06658mm250)
- flexible en laiton à double verrouillage 150 cm (C02706)
- douchette à jet unique en laiton anticalcaire (C02423)
- mitigeur douche (26002C).



ART. C03046

EURO

C03046CR 1.045,00

Colonna doccia sezione rettangolare fissa in ottone, con deviatore, supporto snodato fisso e attacco F 3/4". Set composto da:

- soffione quadro in ottone anticalcare (C06658mm250)
- flessibile in ottone doppia aggraffatura 150 cm (C02706)
- doccetta monogetto anticalcare in ottone (C02423).

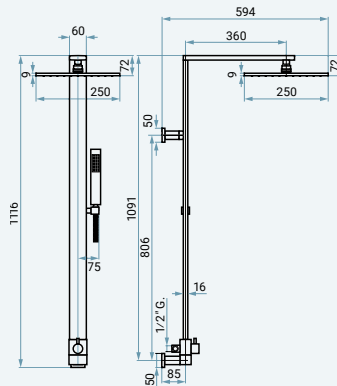
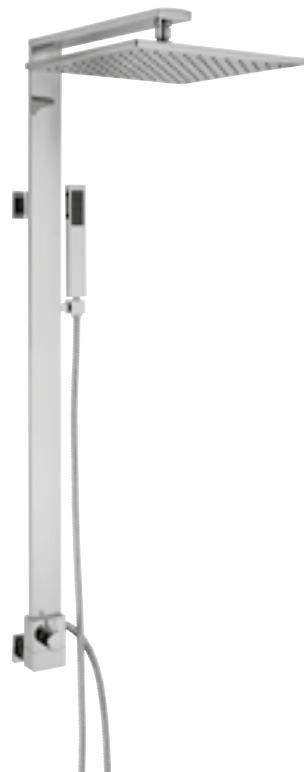
Brass rectangular fixed shower column, with diverter, fixed orientable shower holder and F 3/4" connection. Set composed by:

- brass square antiscala shower head (C06658mm250)
- double interlock brass flexible hose 150 cm (C02706)
- 1 jet brass antiscala handshower (C02423).

Colonne de douche rectangulaire fixe en laiton, avec inverseur, support douchette fixe et orientable et connexion F 3/4".

Ensemble composé de:

- pomme de tête carrée en laiton anticalcaire (C06658mm250)
- flexible en laiton à double verrouillage 150 cm (C02706)
- douchette à jet unique en laiton anticalcaire (C02423).



ART. C03046I

EURO

C03046ICR 1.045,00

Colonna doccia sezione rettangolare fissa in ottone, con deviatore, supporto snodato fisso e presa acqua ad incasso. Set composto da:

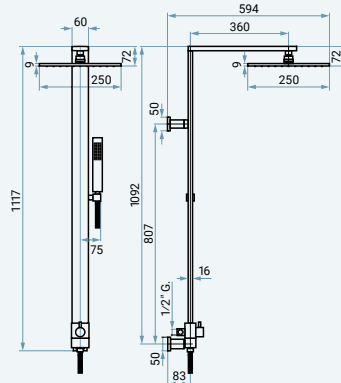
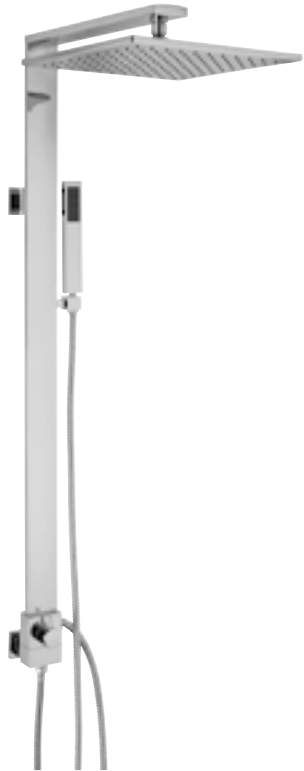
- soffione quadro in ottone anticalcare (C06658mm250)
- flessibile in ottone doppia aggraffatura 150 cm (C02706)
- doccetta monogetto anticalcare in ottone (C02423)
- presa acqua ad incasso.

Brass rectangular fixed shower column, with diverter, fixed orientable shower holder and built-in water connection. Set composed by:

- brass square antiscala shower head (C06658mm250)
- double interlock brass flexible hose 150 cm (C02706)
- 1 jet brass antiscala handshower (C02423)
- built-in water connection.

Colonne de douche rectangulaire fixe en laiton, avec inverseur, support douchette fixe et orientable et coude de raccordement encastré. Ensemble composé de:

- pomme de tête carrée en laiton anticalcaire (C06658mm250)
- flexible en laiton à double verrouillage 150 cm (C02706)
- douchette à jet unique en laiton anticalcaire (C02423)
- coude de raccordement encastré.



ART. C03046E

EURO

C03046ECR 1.045,00

Colonna doccia sezione rettangolare fissa in ottone, con deviatore, supporto snodato fisso e presa acqua esterna. Set composto da:

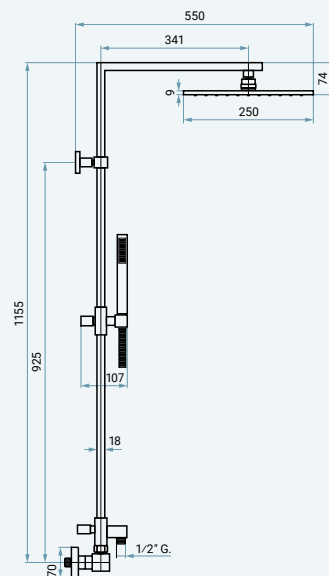
- soffione quadro in ottone anticalcare (C06658mm250)
- flessibile in ottone doppia aggraffatura 150 cm (C02706)
- doccetta monogetto anticalcare in ottone (C02423)
- flessibile in ottone doppia aggraffatura 60 cm (C02738)
- presa acqua esterna.

Brass rectangular fixed shower column, with diverter, fixed orientable shower holder and external water connection. Set composed by:

- brass square antiscaling shower head (C06658mm250)
- double interlock brass flexible hose 150 cm (C02706)
- 1 jet brass antiscaling handshower (C02423)
- double interlock brass flexible hose 60 cm (C02738)
- external water connection.

Colonne de douche rectangulaire fixe en laiton, avec inverseur, support douchette fixe et orientable et coude de raccordement externe. Ensemble composé de:

- pomme de tête carrée en laiton anticalcaire (C06658mm250)
- flexible en laiton à double verrouillage 150 cm (C02706)
- douchette à jet unique en laiton anticalcaire (C02423)
- flexible en laiton à double verrouillage 60 cm (C02738)
- coude de raccordement externe.



ART. 2630547

EURO

CR2630547 825,00

Colonna doccia sezione quadrata fissa in ottone, con deviatore, supporto snodato scorrevole e miscelatore termostatico doccia esterno. Set composto da:

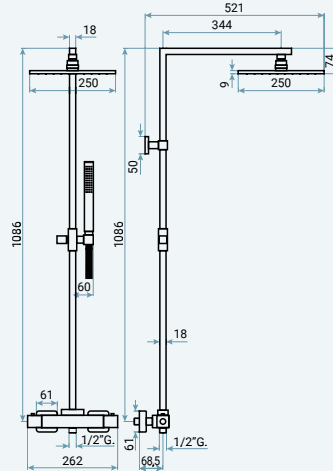
- soffione quadro in ottone anticalcare (C06658mm250)
- flessibile in ottone doppia aggraffatura 150 cm (C02706)
- doccetta monogetto anticalcare in ABS (C02459)
- miscelatore termostatico doccia esterno (26305).

Brass square fixed shower column, with diverter, sliding adjustable shower holder and thermostatic shower mixer. Set composed by:

- brass square antiscaling shower head (C06658mm250)
- double interlock brass flexible hose 150 cm (C02706)
- 1 jet ABS antiscaling handshower (C02459)
- thermostatic shower mixer (26305).

Colonne de douche carrée fixe en laiton, avec inverseur, support douchette coulissant et orientable et mitigeur thermostatique douche. Ensemble composé de:

- pomme de tête carrée en laiton anticalcaire (C06658mm250)
- flexible en laiton à double verrouillage 150 cm (C02706)
- douchette à jet unique en ABS anticalcaire (C02459)
- mitigeur thermostatique douche (26305).



ART. 2630747

EURO
CR2630747 790,00

Colonna doccia sezione quadrata fissa in ottone, con supporto snodato scorrevole e miscelatore termostatico doccia esterno con deviatore incorporato. Set composto da:

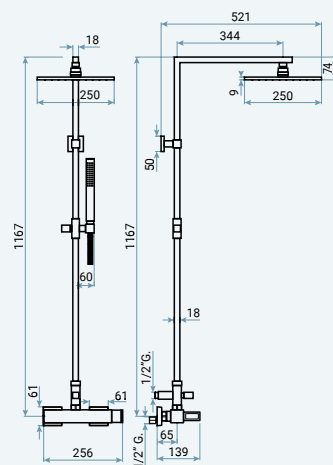
- soffione quadro in ottone anticalcare (C06658mm250)
- flessibile in ottone doppia aggraffatura 150 cm (C02706)
- doccetta monogetto anticalcare in ABS (C02459)
- miscelatore termostatico doccia esterno con deviatore incorporato (26307).

Brass square fixed shower column, with sliding adjustable shower holder and thermostatic shower mixer with integrated diverter. Set composed by:

- brass square antiscala shower head (C06658mm250)
- double interlock brass flexible hose 150 cm (C02706)
- 1 jet ABS antiscala handshower (C02459)
- thermostatic shower mixer with integrated diverter (26307).

Colonne de douche carrée fixe en laiton, avec support douchette coulissant et orientable et mitigeur thermostatique douche avec inverseur intégré. Ensemble composé de:

- pomme de tête carrée en laiton anticalcaire (C06658mm250)
- flexible en laiton à double verrouillage 150 cm (C02706)
- douchette à jet unique en ABS anticalcaire (C02459)
- mitigeur thermostatique douche avec inverseur intégré (26307).



ART. 2600247LA

EURO
CR2600247LA 930,00

Colonna doccia sezione quadrata fissa in ottone, con deviatore, supporto snodato scorrevole e miscelatore doccia esterno.

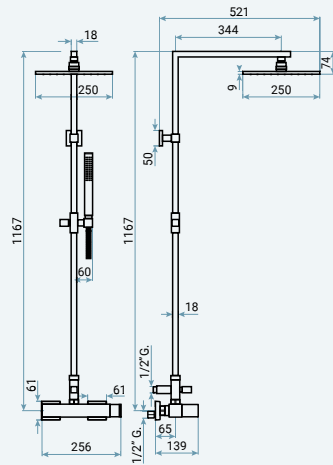
- Set composto da:
- soffione quadro in ottone anticalcare (C06658mm250)
 - flessibile in ottone doppia aggraffatura 150 cm (C02706)
 - doccetta monogetto anticalcare in ABS (C02459)
 - miscelatore doccia esterno (26002CLA).

Brass square fixed shower column, with diverter, sliding adjustable shower holder and single-lever shower mixer. Set composed by:

- brass square antiscala shower head (C06658mm250)
- double interlock brass flexible hose 150 cm (C02706)
- 1 jet ABS antiscala handshower (C02459)
- single-lever shower mixer (26002CLA).

Colonne de douche carrée fixe en laiton, avec inverseur, support douchette coulissant et orientable et mitigeur douche. Ensemble composé de:

- pomme de tête carrée en laiton anticalcaire (C06658mm250)
- flexible en laiton à double verrouillage 150 cm (C02706)
- douchette à jet unique en ABS anticalcaire (C02459)
- mitigeur douche (26002CLA).



ART. 2600247LC

CR2600247LC

EURO

880,00

Colonna doccia sezione quadrata fissa in ottone, con deviatore, supporto snodato scorrevole e miscelatore doccia esterno. Set composto da:

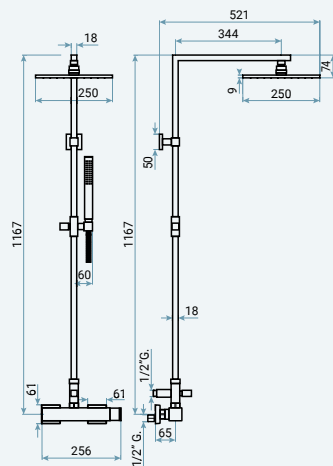
- soffione quadro in ottone anticalcare (C06658mm250)
- flessibile in ottone doppia aggraffatura 150 cm (C02706)
- doccetta monogetto anticalcare in ABS (C02459)
- miscelatore doccia esterno (26002CCLC).

Brass square fixed shower column, with diverter, sliding adjustable shower holder and single-lever shower mixer. Set composed by:

- brass square antiscala shower head (C06658mm250)
- double interlock brass flexible hose 150 cm (C02706)
- 1 jet ABS antiscala handshower (C02459)
- single-lever shower mixer (26002CCLC).

Colonne de douche carrée fixe en laiton, avec inverseur, support douchette coulissant et orientable et mitigeur douche. Ensemble composé de:

- pomme de tête carrée en laiton anticalcaire (C06658mm250)
- flexible en laiton à double verrouillage 150 cm (C02706)
- douchette à jet unique en ABS anticalcaire (C02459)
- mitigeur douche (26002CCLC).



ART. 2600247

CR2600247

EURO

905,00

Colonna doccia sezione quadrata fissa in ottone, con deviatore, supporto snodato scorrevole e miscelatore doccia esterno. Set composto da:

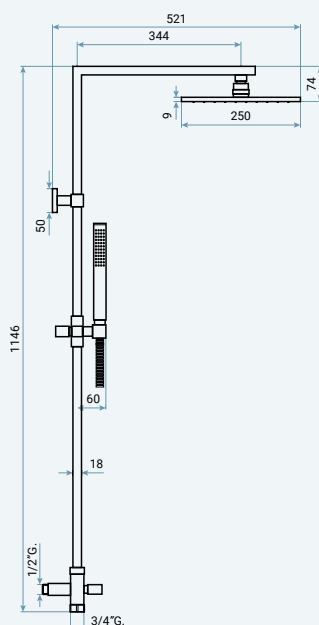
- soffione quadro in ottone anticalcare (C06658mm250)
- flessibile in ottone doppia aggraffatura 150 cm (C02706)
- doccetta monogetto anticalcare in ABS (C02459)
- miscelatore doccia esterno (26002C).

Brass square fixed shower column, with diverter, sliding adjustable shower holder and single-lever shower mixer. Set composed by:

- brass square antiscala shower head (C06658mm250)
- double interlock brass flexible hose 150 cm (C02706)
- 1 jet ABS antiscala handshower (C02459)
- single-lever shower mixer (26002C).

Colonne de douche carrée fixe en laiton, avec inverseur, support douchette coulissant et orientable et mitigeur douche. Ensemble composé de:

- pomme de tête carrée en laiton anticalcaire (C06658mm250)
- flexible en laiton à double verrouillage 150 cm (C02706)
- douchette à jet unique en ABS anticalcaire (C02459)
- mitigeur douche (26002C).



ART. C03047

EURO

C03047CR 625,00

Colonna doccia sezione quadrata fissa in ottone, con deviatore, supporto snodato scorrevole e attacco F 3/4". Set composto da:

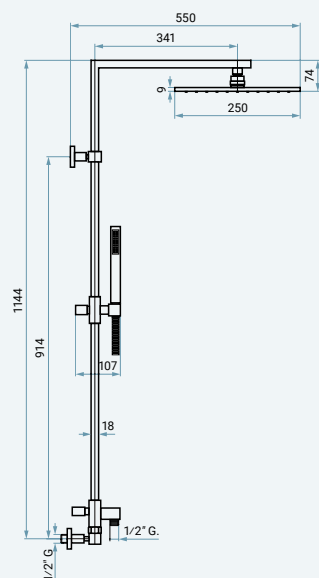
- soffione quadro in ottone anticalcare (C06658mm250)
- flessibile in ottone doppia aggraffatura 150 cm (C02706)
- doccetta monogetto anticalcare in ABS (C02459).

Brass square fixed shower column, with diverter, sliding adjustable shower holder and F 3/4" connection. Set composed by:

- brass square antiscaling shower head (C06658mm250)
- double interlock brass flexible hose 150 cm (C02706)
- 1 jet ABS antiscaling handshower (C02459).

Colonne de douche carrée fixe en laiton, avec inverseur, support douchette coulissant et orientable et connexion F 3/4". Ensemble composé de:

- pomme de tête carrée en laiton anticalcaire (C06658mm250)
- flexible en laiton à double verrouillage 150 cm (C02706)
- douchette à jet unique en ABS anticalcaire (C02459).



ART. C03047I

EURO

C03047ICR 680,00

Colonna doccia sezione quadrata fissa in ottone, con deviatore, supporto snodato scorrevole e presa acqua ad incasso. Set composto da:

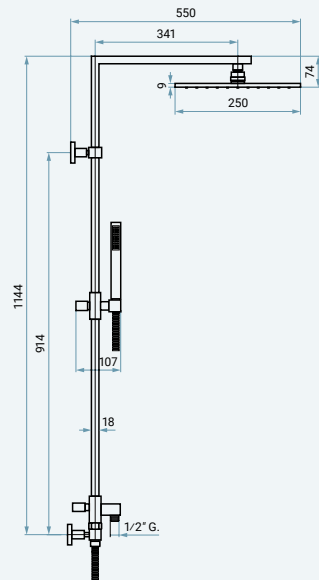
- soffione quadro in ottone anticalcare (C06658mm250)
- flessibile in ottone doppia aggraffatura 150 cm (C02706)
- doccetta monogetto anticalcare in ABS (C02459)
- presa acqua ad incasso.

Brass square fixed shower column, with diverter, sliding adjustable shower holder and built-in water connection. Set composed by:

- brass square antiscaling shower head (C06658mm250)
- double interlock brass flexible hose 150 cm (C02706)
- 1 jet ABS antiscaling handshower (C02459)
- built-in water connection.

Colonne de douche carrée fixe en laiton, avec inverseur, support douchette coulissant et orientable et coude de raccordement encastré. Ensemble composé de:

- pomme de tête carrée en laiton anticalcaire (C06658mm250)
- flexible en laiton à double verrouillage 150 cm (C02706)
- douchette à jet unique en ABS anticalcaire (C02459)
- coude de raccordement encastré.



ART. C03047E

C03047ECR **680,00** EURO

Colonna doccia sezione quadrata fissa in ottone, con deviatore, supporto snodato scorrevole e presa acqua esterna. Set composto da:

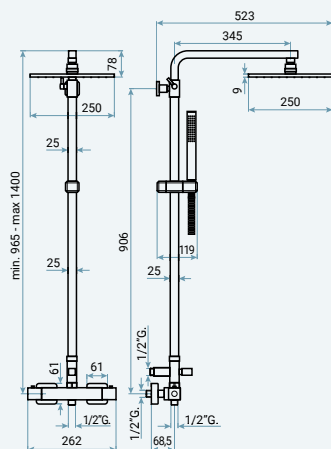
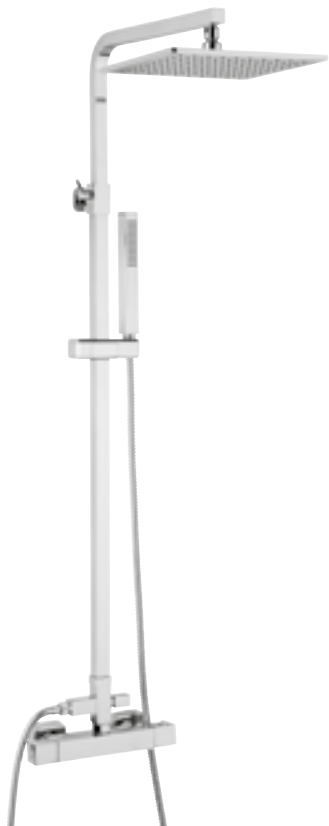
- soffione quadro in ottone anticalcare (C06658mm250)
- flessibile in ottone doppia aggraffatura 150 cm (C02706)
- doccetta monogetto anticalcare in ABS (C02459)
- flessibile in ottone doppia aggraffatura 60 cm (C02738)
- presa acqua esterna.

Brass square fixed shower column, with diverter, sliding adjustable shower holder and external water connection. Set composed by:

- brass square antiscaling shower head (C06658mm250)
- double interlock brass flexible hose 150 cm (C02706)
- 1 jet ABS antiscaling handshower (C02459)
- double interlock brass flexible hose 60 cm (C02738)
- external water connection.

Colonne de douche carrée fixe en laiton, avec inverseur, support douchette coulissant et orientable et coude de raccordement externe. Ensemble composé de:

- pomme de tête carrée en laiton anticalcaire (C06658mm250)
- flexible en laiton à double verrouillage 150 cm (C02706)
- douchette à jet unique en ABS anticalcaire (C02459)
- flexible en laiton à double verrouillage 60 cm (C02738)
- coude de raccordement externe.



ART. 2630550

CR2630550 **920,00** EURO

Colonna doccia sezione quadrata in ottone regolabile in altezza, con deviatore, supporto snodato scorrevole in ABS e miscelatore termostatico doccia esterno. Set composto da:

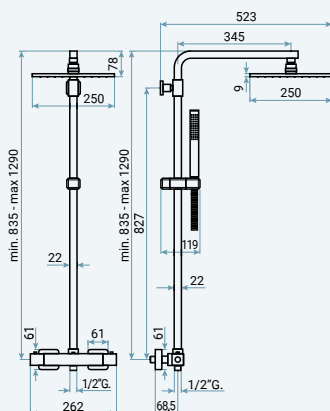
- soffione quadro in ottone anticalcare (C06658mm250)
- flessibile in ottone doppia aggraffatura 150 cm (C02706)
- doccetta monogetto anticalcare in ABS (C02459)
- miscelatore termostatico doccia esterno (26305).

Brass square adjustable height shower column, with diverter, ABS sliding adjustable shower holder and thermostatic shower mixer. Set composed by:

- brass square antiscaling shower head (C06658mm250)
- double interlock brass flexible hose 150 cm (C02706)
- 1 jet ABS antiscaling handshower (C02459)
- thermostatic shower mixer (26305).

Colonne de douche carrée en laiton réglable en hauteur, avec inverseur, support douchette coulissant et orientable en ABS et mitigeur thermostatique douche. Ensemble composé de:

- pomme de tête carrée en laiton anticalcaire (C06658mm250)
- flexible en laiton à double verrouillage 150 cm (C02706)
- douchette à jet unique en ABS anticalcaire (C02459)
- mitigeur thermostatique douche (26305).



ART. 2630750

CR2630750

EURO
885,00

Colonna doccia sezione quadrata in ottone regolabile in altezza, con supporto snodato scorrevole in ABS e miscelatore termostatico doccia esterno con deviatore incorporato. Set composto da:

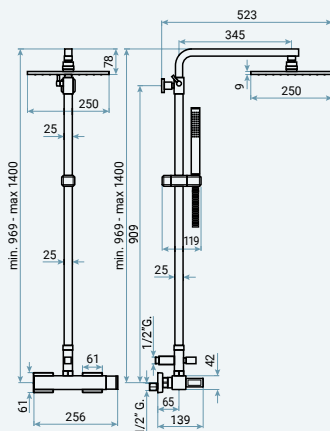
- soffione quadro in ottone anticalcare (C06658mm250)
- flessibile in ottone doppia aggraffatura 150 cm (C02706)
- doccetta monogetto anticalcare in ABS (C02459)
- miscelatore termostatico doccia esterno con deviatore incorporato (26307).

Brass square adjustable height shower column, with ABS sliding adjustable shower holder and thermostatic shower mixer with integrated diverter. Set composed by:

- brass square antiscala shower head (C06658mm250)
- double interlock brass flexible hose 150 cm (C02706)
- 1 jet ABS antiscala handshower (C02459)
- thermostatic shower mixer with integrated diverter (26307).

Colonne de douche carrée en laiton réglable en hauteur, avec support douchette coulissant et orientable en ABS et mitigeur thermostatique douche avec inverseur intégré. Ensemble composé de:

- pomme de tête carrée en laiton anticalcaire (C06658mm250)
- flexible en laiton à double verrouillage 150 cm (C02706)
- douchette à jet unique en ABS anticalcaire (C02459)
- mitigeur thermostatique douche avec inverseur intégré (26307).



ART. 2600250LA

CR2600250LA

EURO
1.025,00

Colonna doccia sezione quadrata in ottone regolabile in altezza, con deviatore, supporto snodato scorrevole in ABS e miscelatore doccia esterno. Set composto da:

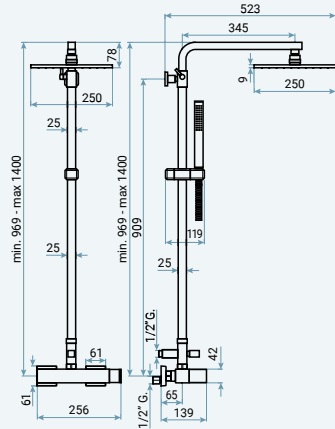
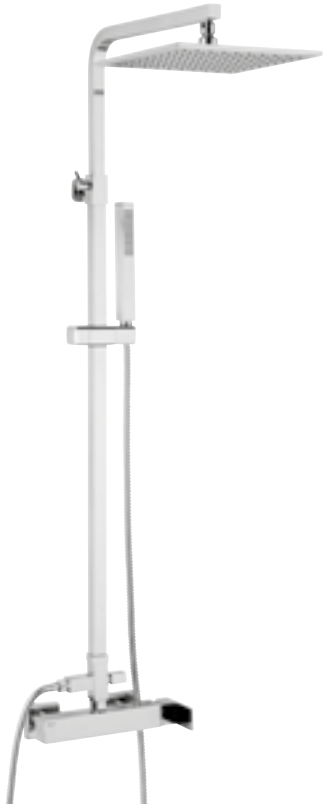
- soffione quadro in ottone anticalcare (C06658mm250)
- flessibile in ottone doppia aggraffatura 150 cm (C02706)
- doccetta monogetto anticalcare in ABS (C02459)
- miscelatore doccia esterno (26002CLA).

Brass square adjustable height shower column, with diverter, ABS sliding adjustable shower holder and single-lever shower mixer. Set composed by:

- brass square antiscala shower head (C06658mm250)
- double interlock brass flexible hose 150 cm (C02706)
- 1 jet ABS antiscala handshower (C02459)
- single-lever shower mixer (26002CLA).

Colonne de douche carrée en laiton réglable en hauteur, avec inverseur, support douchette coulissant et orientable en ABS et mitigeur douche. Ensemble composé de:

- pomme de tête carrée en laiton anticalcaire (C06658mm250)
- flexible en laiton à double verrouillage 150 cm (C02706)
- douchette à jet unique en ABS anticalcaire (C02459)
- mitigeur douche (26002CLA).



ART. 2600250LC

EURO
CR2600250LC 975,00

Colonna doccia sezione quadrata in ottone regolabile in altezza, con deviatore, supporto snodato scorrevole in ABS e miscelatore doccia esterno. Set composto da:

- soffione quadro in ottone anticalcare (C06658mm250)
- flessibile in ottone doppia aggraffatura 150 cm (C02706)
- doccetta monogetto anticalcare in ABS (C02459)
- miscelatore doccia esterno (26002CLC).

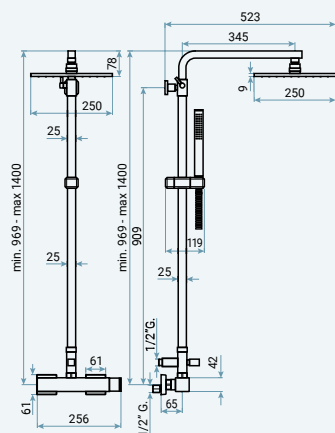
Brass square adjustable height shower column, with diverter, ABS sliding adjustable shower holder and single-lever shower mixer. Set composed by:

- brass square antiscala shower head (C06658mm250)
- double interlock brass flexible hose 150 cm (C02706)
- 1 jet ABS antiscala handshower (C02459)
- single-lever shower mixer (26002CLC).

Colonne de douche carrée en laiton réglable en hauteur, avec inverseur, support douchette coulissant et orientable en ABS et mitigeur douche.

Ensemble composé de:

- pomme de tête carrée en laiton anticalcaire (C06658mm250)
- flexible en laiton à double verrouillage 150 cm (C02706)
- douchette à jet unique en ABS anticalcaire (C02459)
- mitigeur douche (26002CLC).



ART. 2600250

EURO
CR2600250 1.000,00

Colonna doccia sezione quadrata in ottone regolabile in altezza, con deviatore, supporto snodato scorrevole in ABS e miscelatore doccia esterno. Set composto da:

- soffione quadro in ottone anticalcare (C06658mm250)
- flessibile in ottone doppia aggraffatura 150 cm (C02706)
- doccetta monogetto anticalcare in ABS (C02459)
- miscelatore doccia esterno (26002C).

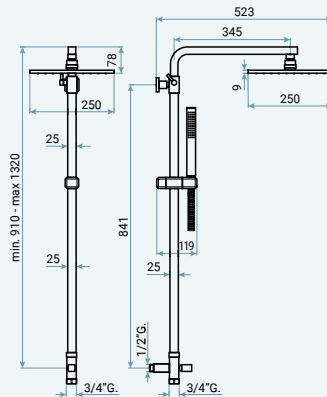
Brass square adjustable height shower column, with diverter, ABS sliding adjustable shower holder and single-lever shower mixer. Set composed by:

- brass square antiscala shower head (C06658mm250)
- double interlock brass flexible hose 150 cm (C02706)
- 1 jet ABS antiscala handshower (C02459)
- single-lever shower mixer (26002C).

Colonne de douche carrée en laiton réglable en hauteur, avec inverseur, support douchette coulissant et orientable en ABS et mitigeur douche.

Ensemble composé de:

- pomme de tête carrée en laiton anticalcaire (C06658mm250)
- flexible en laiton à double verrouillage 150 cm (C02706)
- douchette à jet unique en ABS anticalcaire (C02459)
- mitigeur douche (26002C).



ART. C06450

C06450CR **EURO**
720,00

Colonna doccia sezione quadrata in ottone regolabile in altezza, con deviatore, supporto snodato scorrevole in ABS e attacco F 3/4". Set composto da:

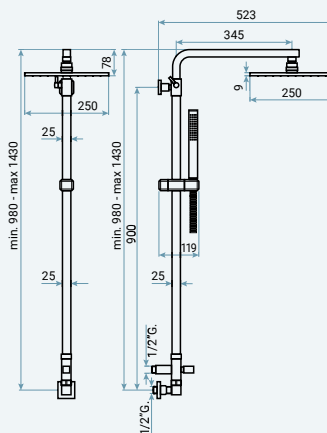
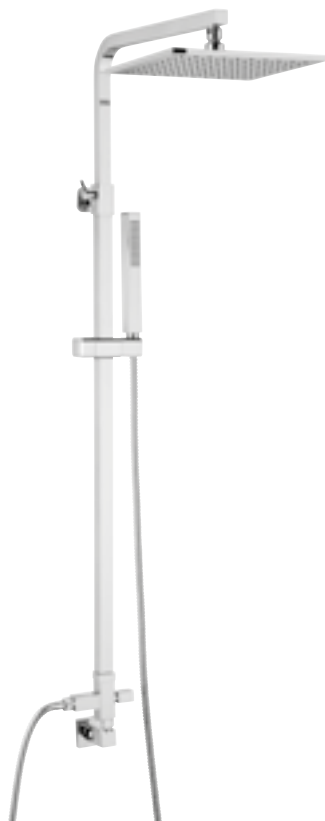
- soffione quadro in ottone anticalcare (C06658mm250)
- flessibile in ottone doppia aggraffatura 150 cm (C02706)
- doccetta monogetto anticalcare in ABS (C02459).

Brass square adjustable height shower column, with diverter, ABS sliding adjustable shower holder and F 3/4" connection. Set composed by:

- brass square antiscala shower head (C06658mm250)
- double interlock brass flexible hose 150 cm (C02706)
- 1 jet ABS antiscala handshower (C02459).

Colonne de douche carrée en laiton réglable en hauteur, avec inverseur, support douchette coulissant et orientable en ABS et connexion F 3/4". Ensemble composé de:

- pomme de tête carrée en laiton anticalcaire (C06658mm250)
- flexible en laiton à double verrouillage 150 cm (C02706)
- douchette à jet unique en ABS anticalcaire (C02459).



ART. C06450I

C06450ICR **EURO**
735,00

Colonna doccia sezione quadrata in ottone regolabile in altezza, con deviatore, supporto snodato scorrevole in ABS e presa acqua ad incasso. Set composto da:

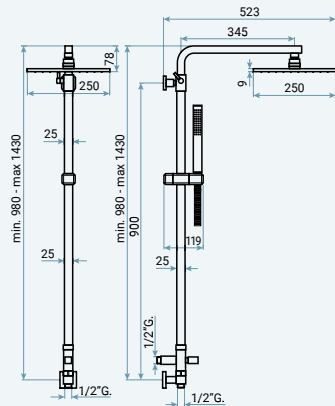
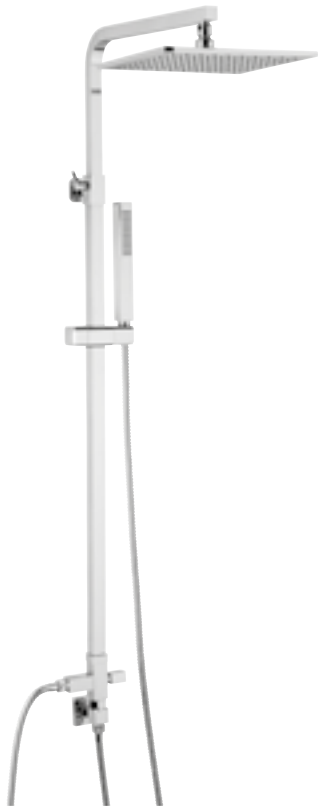
- soffione quadro in ottone anticalcare (C06658mm250)
- flessibile in ottone doppia aggraffatura 150 cm (C02706)
- doccetta monogetto anticalcare in ABS (C02459)
- presa acqua ad incasso.

Brass square adjustable height shower column, with diverter, ABS sliding adjustable shower holder and built-in water connection. Set composed by:

- brass square antiscala shower head (C06658mm250)
- double interlock brass flexible hose 150 cm (C02706)
- 1 jet ABS antiscala handshower (C02459)
- built-in water connection.

Colonne de douche carrée en laiton réglable en hauteur, avec inverseur, support douchette coulissant et orientable en ABS et coude de raccordement encastré. Ensemble composé de:

- pomme de tête carrée en laiton anticalcaire (C06658mm250)
- flexible en laiton à double verrouillage 150 cm (C02706)
- douchette à jet unique en ABS anticalcaire (C02459)
- coude de raccordement encastré.



ART. C06450E

EUR0
C06450ECR **735,00**

Colonna doccia sezione quadrata in ottone regolabile in altezza, con deviatore, supporto snodato scorrevole in ABS e presa acqua esterna. Set composto da:

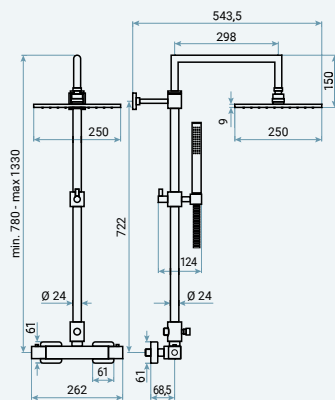
- soffione quadro in ottone anticalcare (C06658mm250)
- flessibile in ottone doppia aggraffatura 150 cm (C02706)
- doccetta monogetto anticalcare in ABS (C02459)
- flessibile in ottone doppia aggraffatura 60 cm (C02738)
- presa acqua esterna.

Brass square adjustable height shower column, with diverter, ABS sliding adjustable shower holder and external water connection. Set composed by:

- brass square antiscaling shower head (C06658mm250)
- double interlock brass flexible hose 150 cm (C02706)
- 1 jet ABS antiscaling handshower (C02459)
- double interlock brass flexible hose 60 cm (C02738)
- external water connection.

Colonne de douche carrée en laiton réglable en hauteur, avec inverseur, support douchette coulissant et orientable en ABS et coude de raccordement externe. Ensemble composé de:

- pomme de tête carrée en laiton anticalcaire (C06658mm250)
- flexible en laiton à double verrouillage 150 cm (C02706)
- douchette à jet unique en ABS anticalcaire (C02459)
- flexible en laiton à double verrouillage 60 cm (C02738)
- coude de raccordement externe.



ART. 2630595

EUR0
CR2630595 **820,00**

Colonna doccia in ottone regolabile in altezza e orientabile, con deviatore, supporto snodato scorrevole e miscelatore termostatico doccia esterno. Set composto da:

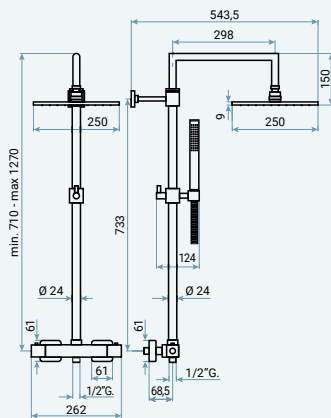
- soffione quadro in ottone anticalcare (C06658mm250)
- flessibile in ottone doppia aggraffatura 150 cm (C02706)
- doccetta monogetto anticalcare in ABS (C02413E)
- miscelatore termostatico doccia esterno (26305).

Brass adjustable height and directable shower column, with diverter, sliding adjustable shower holder and thermostatic shower mixer. Set composed by:

- brass square antiscaling shower head (C06658mm250)
- double interlock brass flexible hose 150 cm (C02706)
- 1 jet ABS antiscaling handshower (C02413E)
- thermostatic shower mixer (26305).

Colonne de douche en laiton réglable en hauteur et orientable, avec inverseur, support douchette coulissant et orientable et mitigeur thermostatique douche. Ensemble composé de:

- pomme de tête carrée en laiton anticalcaire (C06658mm250)
- flexible en laiton à double verrouillage 150 cm (C02706)
- douchette à jet unique en ABS anticalcaire (C02413E)
- mitigeur thermostatique douche (26305).



ART. 2630795

EURO
CR2630795 **795,00**

Colonna doccia in ottone regolabile in altezza e orientabile, con supporto snodato scorrevole e miscelatore termostatico doccia esterno con deviatore incorporato. Set composto da:

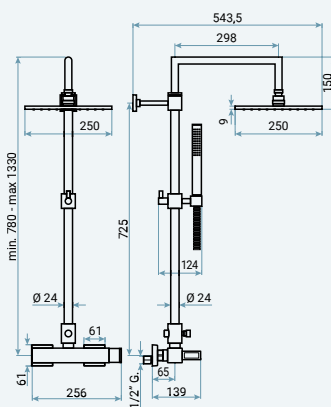
- soffione quadro in ottone anticalcare (C06658mm250)
- flessibile in ottone doppia aggraffatura 150 cm (C02706)
- doccetta monogetto anticalcare in ABS (C02413E)
- miscelatore termostatico doccia esterno con deviatore incorporato (26307).

Brass adjustable height and directable shower column, with sliding adjustable shower holder and thermostatic shower mixer with integrated diverter. Set composed by:

- brass square antiscala shower head (C06658mm250)
- double interlock brass flexible hose 150 cm (C02706)
- 1 jet ABS antiscala handshower (C02413E)
- thermostatic shower mixer with integrated diverter (26307).

Colonne de douche en laiton réglable en hauteur et orientable, avec support douchette coulissant et orientable et mitigeur thermostatique douche avec inverseur intégré. Ensemble composé de:

- pomme de tête carrée en laiton anticalcaire (C06658mm250)
- flexible en laiton à double verrouillage 150 cm (C02706)
- douchette à jet unique en ABS anticalcaire (C02413E)
- mitigeur thermostatique douche avec inverseur intégré (26307).



ART. 2600295LA

EURO
CR2600295LA **930,00**

Colonna doccia in ottone regolabile in altezza e orientabile, con deviatore, supporto snodato scorrevole e miscelatore doccia esterno. Set composto da:

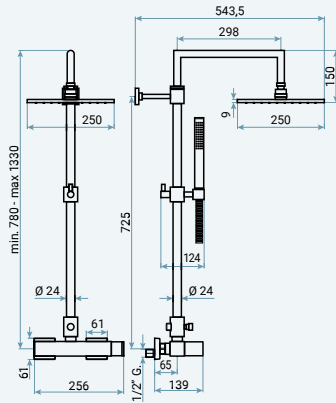
- soffione quadro in ottone anticalcare (C06658mm250)
- flessibile in ottone doppia aggraffatura 150 cm (C02706)
- doccetta monogetto anticalcare in ABS (C02413E)
- miscelatore doccia esterno (26002CLA).

Brass adjustable height and directable shower column, with diverter, sliding adjustable shower holder and single-lever shower mixer. Set composed by:

- brass square antiscala shower head (C06658mm250)
- double interlock brass flexible hose 150 cm (C02706)
- 1 jet ABS antiscala handshower (C02413E)
- single-lever shower mixer (26002CLA).

Colonne de douche en laiton réglable en hauteur et orientable, avec inverseur, support douchette coulissant et orientable et mitigeur douche. Ensemble composé de:

- pomme de tête carrée en laiton anticalcaire (C06658mm250)
- flexible en laiton à double verrouillage 150 cm (C02706)
- douchette à jet unique en ABS anticalcaire (C02413E)
- mitigeur douche (26002CLA).



ART. 2600295LC

CR2600295LC **880,00** EURO

Colonna doccia in ottone regolabile in altezza e orientabile, con deviatore, supporto snodato scorrevole e miscelatore doccia esterno. Set

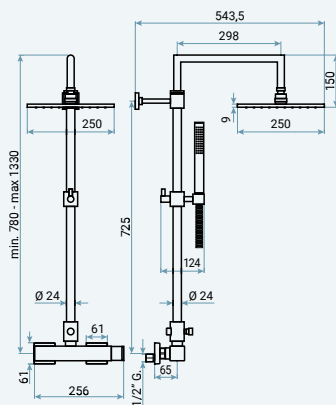
- composto da:
- soffione quadro in ottone anticalcare (C06658mm250)
 - flessibile in ottone doppia aggraffatura 150 cm (C02706)
 - doccetta monogetto anticalcare in ABS (C02413E)
 - miscelatore doccia esterno (26002CLC).

Brass adjustable height and directable shower column, with diverter, sliding adjustable shower holder and single-lever shower mixer. Set composed by:

- brass square antiscaling shower head (C06658mm250)
- double interlock brass flexible hose 150 cm (C02706)
- 1 jet ABS antiscaling handshower (C02413E)
- single-lever shower mixer (26002CLC).

Colonne de douche en laiton réglable en hauteur et orientable, avec inverseur, support douchette coulissant et orientable et mitigeur douche. Ensemble composé de:

- pomme de tête carrée en laiton anticalcaire (C06658mm250)
- flexible en laiton à double verrouillage 150 cm (C02706)
- douchette à jet unique en ABS anticalcaire (C02413E)
- mitigeur douche (26002CLC).



ART. 2600295

CR2600295 **900,00** EURO

Colonna doccia in ottone regolabile in altezza e orientabile, con deviatore, supporto snodato scorrevole e miscelatore doccia esterno. Set composto da:

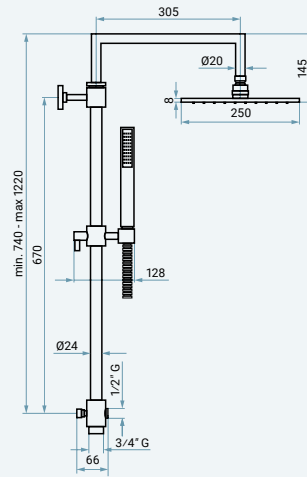
- soffione quadro in ottone anticalcare (C06658mm250)
- flessibile in ottone doppia aggraffatura 150 cm (C02706)
- doccetta monogetto anticalcare in ABS (C02413E)
- miscelatore doccia esterno (26002C).

Brass adjustable height and directable shower column, with diverter, sliding adjustable shower holder and single-lever shower mixer. Set composed by:

- brass square antiscaling shower head (C06658mm250)
- double interlock brass flexible hose 150 cm (C02706)
- 1 jet ABS antiscaling handshower (C02413E)
- single-lever shower mixer (26002C).

Colonne de douche en laiton réglable en hauteur et orientable, avec inverseur, support douchette coulissant et orientable et mitigeur douche. Ensemble composé de:

- pomme de tête carrée en laiton anticalcaire (C06658mm250)
- flexible en laiton à double verrouillage 150 cm (C02706)
- douchette à jet unique en ABS anticalcaire (C02413E)
- mitigeur douche (26002C).



ART. C02595

C02595CR **620,00** EURO

Colonna doccia in ottone regolabile in altezza e orientabile, con deviatore, supporto snodato scorrevole e attacco F 3/4". Set composto da:

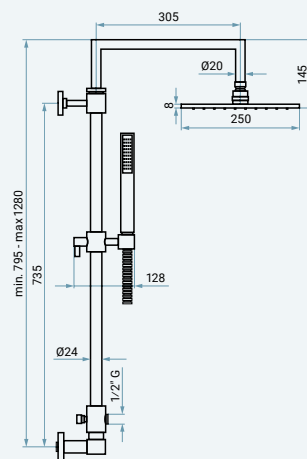
- soffione quadro in ottone anticalcare (C06658mm250)
- flessibile in ottone doppia aggraffatura 150 cm (C02706)
- doccetta monogetto anticalcare in ABS (C02413E).

Brass adjustable height and directable shower column, with diverter, sliding adjustable shower holder and F 3/4" connection. Set composed by:

- brass square antiscaling shower head (C06658mm250)
- double interlock brass flexible hose 150 cm (C02706)
- 1 jet ABS antiscaling handshower (C02413E).

Colonne de douche en laiton réglable en hauteur et orientable, avec inverseur, support douchette coulissant et orientable et connexion F 3/4". Ensemble composé de:

- pomme de tête carrée en laiton anticalcaire (C06658mm250)
- flexible en laiton à double verrouillage 150 cm (C02706)
- douchette à jet unique en ABS anticalcaire (C02413E).



ART. C02595I

C02595ICR **675,00** EURO

Colonna doccia in ottone regolabile in altezza e orientabile, con deviatore, supporto snodato scorrevole e presa acqua ad incasso. Set composto da:

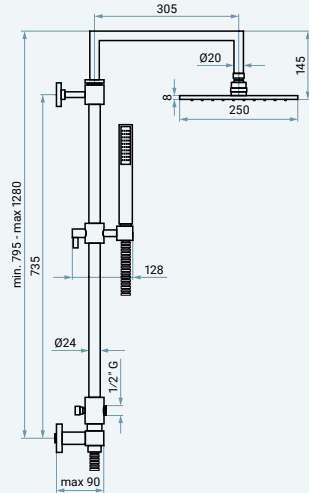
- soffione quadro in ottone anticalcare (C06658mm250)
- flessibile in ottone doppia aggraffatura 150 cm (C02706)
- doccetta monogetto anticalcare in ABS (C02413E)
- presa acqua ad incasso (C02585).

Brass adjustable height and directable shower column, with diverter, sliding adjustable shower holder and built-in water connection. Set composed by:

- brass square antiscaling shower head (C06658mm250)
- double interlock brass flexible hose 150 cm (C02706)
- 1 jet ABS antiscaling handshower (C02413E)
- built-in water connection (C02585).

Colonne de douche en laiton réglable en hauteur et orientable, avec inverseur, support douchette coulissant et orientable et coude de raccordement encastré. Ensemble composé de:

- pomme de tête carrée en laiton anticalcaire (C06658mm250)
- flexible en laiton à double verrouillage 150 cm (C02706)
- douchette à jet unique en ABS anticalcaire (C02413E)
- coude de raccordement encastré (C02585).



ART. C02595E

EURO
C02595ECR **675,00**

Colonna doccia in ottone regolabile in altezza e orientabile, con deviatore, supporto snodato scorrevole e presa acqua esterna. Set composto da:

- soffione quadro in ottone anticalcare (C06658mm250)
- flessibile in ottone doppia aggraffatura 150 cm (C02706)
- doccetta monogetto anticalcare in ABS (C02413E)
- flessibile in ottone doppia aggraffatura 60 cm (C02738)
- presa acqua esterna (C02586).

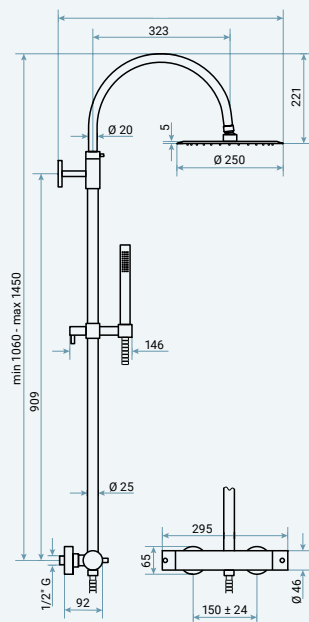
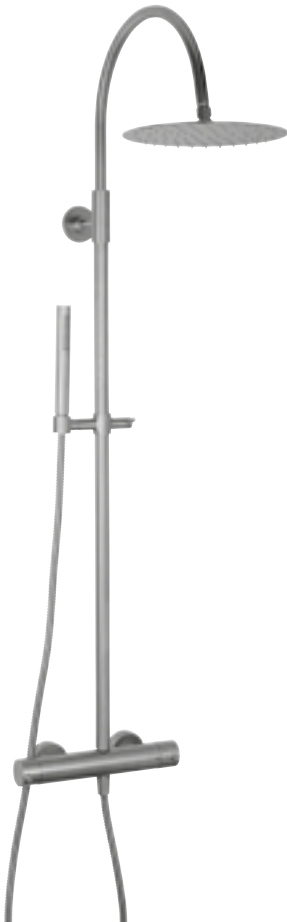
Brass adjustable height and directable shower column, with diverter, sliding adjustable shower holder and external water connection. Set composed by:

- brass square antiscaling shower head (C06658mm250)
- double interlock brass flexible hose 150 cm (C02706)
- 1 jet ABS antiscaling handshower (C02413E)
- double interlock brass flexible hose 60 cm (C02738)
- external water connection (C02586).

Colonne de douche en laiton réglable en hauteur et orientable, avec inverseur, support douchette coulissant et orientable et coude de raccordement externe. Ensemble composé de:

- pomme de tête carrée en laiton anticalcaire (C06658mm250)
- flexible en laiton à double verrouillage 150 cm (C02706)
- douchette à jet unique en ABS anticalcaire (C02413E)
- flexible en laiton à double verrouillage 60 cm (C02738)
- coude de raccordement externe (C02586).

INOX
STAINLESS
STEEL



ART. 8530584IN

EURO
8530584IN **2.600,00**

Colonna doccia in acciaio inox regolabile in altezza e orientabile, con supporto snodato scorrevole e miscelatore termostatico doccia esterno con deviatore incorporato. Set composto da:

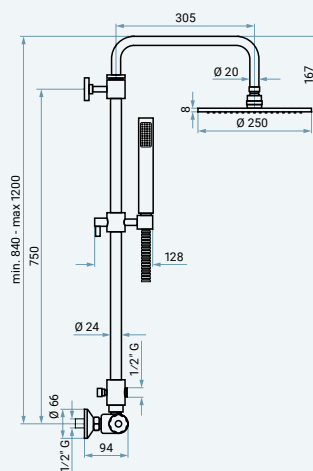
- soffione tondo in acciaio inox (C06650INmm250)
- flessibile in acciaio inox doppia aggraffatura 150 cm (C02706IN)
- doccetta monogetto anticalcare in acciaio inox (C02445IN)
- miscelatore termostatico doccia esterno con deviatore incorporato (85307IN).

Stainless steel adjustable height and directable shower column, with sliding adjustable shower holder and thermostatic shower mixer with integrated diverter. Set composed by:

- stainless steel round shower head (C06650INmm250)
- double interlock stainless steel flexible hose 150 cm (C02706IN)
- 1 jet stainless steel antiscaling handshower (C02445IN)
- thermostatic shower mixer with integrated diverter (85307IN).

Colonne de douche en acier inoxydable réglable en hauteur et orientable, avec support douchette coulissant et orientable et mitigeur thermostatique douche avec inverseur intégré. Ensemble composé de:

- pomme de tête ronde en acier inoxydable (C06650INmm250)
- flexible en acier inoxydable à double verrouillage 150 cm (C02706IN)
- douchette à jet unique en acier inoxydable anticalcaire (C02445IN)
- mitigeur thermostatique douche avec inverseur intégré (85307IN).



ART. 930584

EURO
CR930584 670,00

Colonna doccia in ottone regolabile in altezza e orientabile, con deviatore, supporto snodato scorrevole e miscelatore termostatico doccia esterno.

Set composto da:

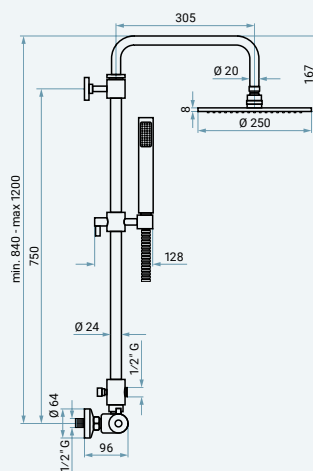
- soffione tondo in ottone anticalcare (C06657mm250)
- flessibile in ottone doppia aggraffatura 150 cm (C02706)
- doccetta monogetto anticalcare in ABS (C02551)
- miscelatore termostatico doccia esterno (9305).

Brass adjustable height and directable shower column, with diverter, sliding adjustable shower holder and thermostatic shower mixer. Set composed by:

- brass round antiscala shower head (C06657mm250)
- double interlock brass flexible hose 150 cm (C02706)
- 1 jet ABS antiscala handshower (C02551)
- thermostatic shower mixer (9305).

Colonne de douche en laiton réglable en hauteur et orientable, avec inverseur, support douchette coulissant et orientable et mitigeur thermostatique douche. Ensemble composé de:

- pomme de tête ronde en laiton anticalcaire (C06657mm250)
- flexible en laiton à double verrouillage 150 cm (C02706)
- douchette à jet unique en ABS anticalcaire (C02551)
- mitigeur thermostatique douche (9305).



ART. 4530584

EURO
CR4530584 680,00

Colonna doccia in ottone regolabile in altezza e orientabile, con deviatore, supporto snodato scorrevole e miscelatore termostatico doccia esterno.

Set composto da:

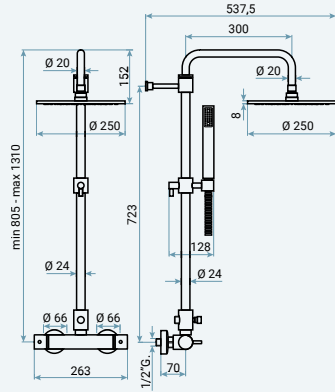
- soffione tondo in ottone anticalcare (C06657mm250)
- flessibile in ottone doppia aggraffatura 150 cm (C02706)
- doccetta monogetto anticalcare in ABS (C02551)
- miscelatore termostatico doccia esterno (45305).

Brass adjustable height and directable shower column, with diverter, sliding adjustable shower holder and thermostatic shower mixer. Set composed by:

- brass round antiscala shower head (C06657mm250)
- double interlock brass flexible hose 150 cm (C02706)
- 1 jet ABS antiscala handshower (C02551)
- thermostatic shower mixer (45305).

Colonne de douche en laiton réglable en hauteur et orientable, avec inverseur, support douchette coulissant et orientable et mitigeur thermostatique douche. Ensemble composé de:

- pomme de tête ronde en laiton anticalcaire (C06657mm250)
- flexible en laiton à double verrouillage 150 cm (C02706)
- douchette à jet unique en ABS anticalcaire (C02551)
- mitigeur thermostatique douche (45305).



ART. 4530084

Colonna doccia in ottone regolabile in altezza e orientabile, con deviatore, supporto snodato scorrevole e miscelatore termostatico doccia esterno.

Set composto da:

- soffione tondo in ottone anticalcare (C06657mm250)
- flessibile in ottone doppia aggraffatura 150 cm (C02706)
- doccetta monogetto anticalcare in ottone (C02445)
- miscelatore termostatico doccia esterno (45300C).

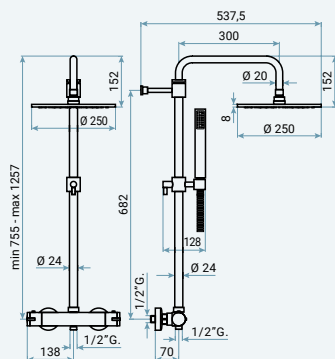
	EURO
CR4530084	775,00
NS4530084	1.360,00
NSC4530084	1.655,00
GF4530084	1.655,00
CN4530084	1.655,00
CNS4530084	1.910,00
NEO4530084	1.140,00
BIO4530084	1.140,00
OR4530084	2.080,00
ORS4530084	2.305,00
TS4530084	1.655,00
BR4530084	1.360,00
RA4530084	1.360,00

Brass adjustable height and directable shower column, with diverter, sliding adjustable shower holder and thermostatic shower mixer. Set composed by:

- brass round antiscaling shower head (C06657mm250)
- double interlock brass flexible hose 150 cm (C02706)
- 1 jet brass antiscaling handshower (C02445)
- thermostatic shower mixer (45300C).

Colonne de douche en laiton réglable en hauteur et orientable, avec inverseur, support douchette coulissant et orientable et mitigeur thermostatique douche. Ensemble composé de:

- pomme de tête ronde en laiton anticalcaire (C06657mm250)
- flexible en laiton à double verrouillage 150 cm (C02706)
- douchette à jet unique en laiton anticalcaire (C02445)
- mitigeur thermostatique douche (45300C).



ART. 4530784

Colonna doccia in ottone regolabile in altezza e orientabile, con supporto snodato scorrevole e miscelatore termostatico doccia esterno con deviatore incorporato. Set composto da:

- soffione tondo in ottone anticalcare (C06657mm250)
- flessibile in ottone doppia aggraffatura 150 cm (C02706)
- doccetta monogetto anticalcare in ottone (C02445)
- miscelatore termostatico doccia esterno con deviatore incorporato (45307).

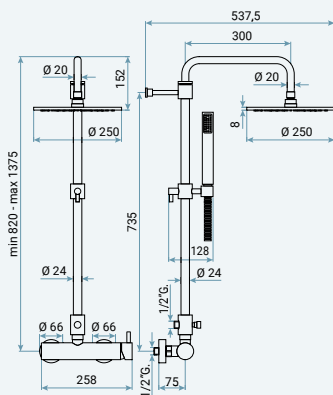
	EURO
CR4530784	745,00
NS4530784	1.310,00
NSC4530784	1.590,00
GF4530784	1.590,00
CN4530784	1.590,00
CNS4530784	1.840,00
NEO4530784	1.100,00
BIO4530784	1.100,00
OR4530784	2.000,00
ORS4530784	2.215,00
TS4530784	1.590,00
BR4530784	1.310,00
RA4530784	1.310,00

Brass adjustable height and directable shower column, with sliding adjustable shower holder and thermostatic shower mixer with integrated diverter. Set composed by:

- brass round antiscaling shower head (C06657mm250)
- double interlock brass flexible hose 150 cm (C02706)
- 1 jet brass antiscaling handshower (C02445)
- thermostatic shower mixer with integrated diverter (45307).

Colonne de douche en laiton réglable en hauteur et orientable, avec support douchette coulissant et orientable et mitigeur thermostatique douche avec inverseur intégré. Ensemble composé de:

- pomme de tête ronde en laiton anticalcaire (C06657mm250)
- flexible en laiton à double verrouillage 150 cm (C02706)
- douchette à jet unique en laiton anticalcaire (C02445)
- mitigeur thermostatique douche avec inverseur intégré (45307).



ART. 4500584

Colonna doccia in ottone regolabile in altezza e orientabile, con deviatore, supporto snodato scorrevole e miscelatore doccia esterno. Set composto da:

- soffione tondo in ottone anticalcare (C06657mm250)
- flessibile in ottone doppia aggraffatura 150 cm (C02706)
- doccetta monogetto anticalcare in ottone (C02445)
- miscelatore doccia esterno (45005C).

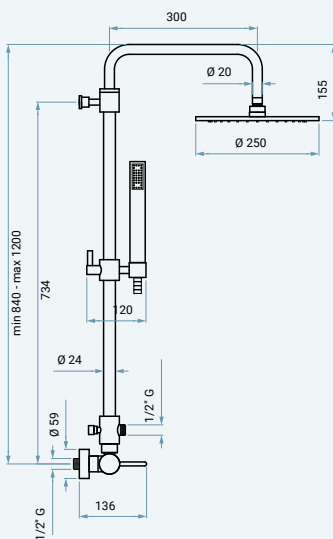
Brass adjustable height and directable shower column, with diverter, sliding adjustable shower holder and single-lever shower mixer. Set composed by:

- brass round antiscala shower head (C06657mm250)
- double interlock brass flexible hose 150 cm (C02706)
- 1 jet brass antiscala handshower (C02445)
- single-lever shower mixer (45005C).

Colonne de douche en laiton réglable en hauteur et orientable, avec inverseur, support douchette coulissant et orientable et mitigeur douche. Ensemble composé de:

- pomme de tête ronde en laiton anticalcaire (C06657mm250)
- flexible en laiton à double verrouillage 150 cm (C02706)
- douchette à jet unique en laiton anticalcaire (C02445)
- mitigeur douche (45005C).

	EURO
CR4500584	770,00
NEO4500584	1.145,00
BIO4500584	1.145,00



ART. 8500284

Colonna doccia in ottone regolabile in altezza e orientabile, con deviatore, supporto snodato scorrevole e miscelatore doccia esterno. Set composto da:

- soffione tondo in ottone anticalcare (C06657mm250)
- flessibile in ottone doppia aggraffatura 150 cm (C02706)
- doccetta monogetto anticalcare in ottone (C02445)
- miscelatore doccia esterno (85002C).

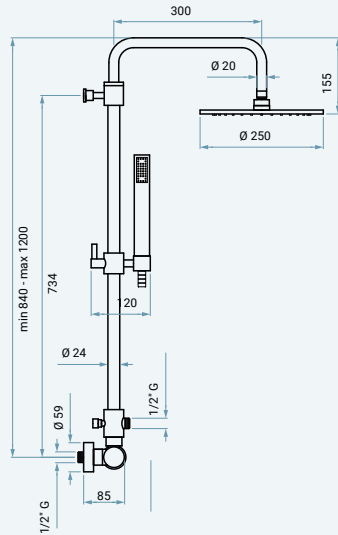
Brass adjustable height and directable shower column, with diverter, sliding adjustable shower holder and single-lever shower mixer. Set composed by:

- brass round antiscala shower head (C06657mm250)
- double interlock brass flexible hose 150 cm (C02706)
- 1 jet brass antiscala handshower (C02445)
- single-lever shower mixer (85002C).

Colonne de douche en laiton réglable en hauteur et orientable, avec inverseur, support douchette coulissant et orientable et mitigeur douche. Ensemble composé de:

- pomme de tête ronde en laiton anticalcaire (C06657mm250)
- flexible en laiton à double verrouillage 150 cm (C02706)
- douchette à jet unique en laiton anticalcaire (C02445)
- mitigeur douche (85002C).

	EURO
CR8500284	800,00
CRS8500284	1.415,00
NS8500284	1.415,00
NSC8500284	1.715,00
GF8500284	1.715,00
CN8500284	1.715,00
CNS8500284	1.980,00
NEO8500284	1.180,00
BIO8500284	1.180,00
OR8500284	2.160,00
ORS8500284	2.390,00
TS8500284	1.715,00
BR8500284	1.415,00
RA8500284	1.415,00
SC8500284	1.415,00



ART. 8500284ZI

EURO

Colonna doccia in ottone regolabile in altezza e orientabile, con deviatore, supporto snodato scorrevole e miscelatore doccia esterno. Set composto da:

- soffione tondo in ottone anticalcare (C06657mm250)
- flessibile in ottone doppia aggraffatura 150 cm (C02706)
- doccetta monogetto anticalcare in ottone (C02445)
- miscelatore doccia esterno (85002CZI).

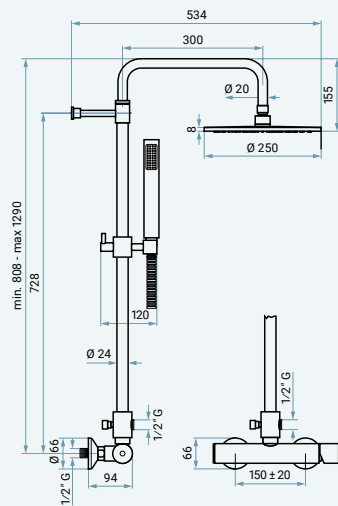
CR8500284ZI	800,00
CRS8500284ZI	1.415,00
NS8500284ZI	1.415,00
NSC8500284ZI	1.715,00
GF8500284ZI	1.715,00
CN8500284ZI	1.715,00
CNS8500284ZI	1.980,00
NEO8500284ZI	1.180,00
BIO8500284ZI	1.180,00
OR8500284ZI	2.160,00
ORS8500284ZI	2.390,00
TS8500284ZI	1.715,00
BR8500284ZI	1.415,00
RA8500284ZI	1.415,00
SC8500284ZI	1.415,00

Brass adjustable height and directable shower column, with diverter, sliding adjustable shower holder and single-lever shower mixer. Set composed by:

- brass round antiscala shower head (C06657mm250)
- double interlock brass flexible hose 150 cm (C02706)
- 1 jet brass antiscala handshower (C02445)
- single-lever shower mixer (85002CZI).

Colonne de douche en laiton réglable en hauteur et orientable, avec inverseur, support douchette coulissant et orientable et mitigeur douche. Ensemble composé de:

- pomme de tête ronde en laiton anticalcaire (C06657mm250)
- flexible en laiton à double verrouillage 150 cm (C02706)
- douchette à jet unique en laiton anticalcaire (C02445)
- mitigeur douche (85002CZI).



ART. 8300284

EURO

Colonna doccia in ottone regolabile in altezza e orientabile, con deviatore, supporto snodato scorrevole e miscelatore doccia esterno. Set composto da:

- soffione tondo in ottone anticalcare (C06657mm250)
- flessibile in ottone doppia aggraffatura 150 cm (C02706)
- doccetta monogetto anticalcare in ottone (C02445)
- miscelatore doccia esterno (83002C).

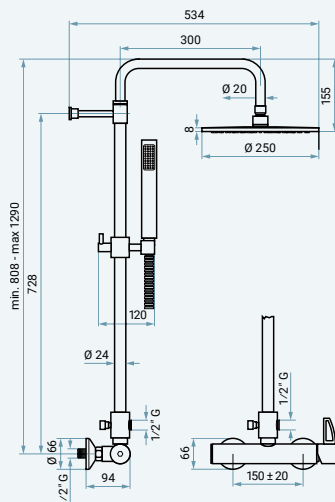
CR8300284	805,00
NEO8300284	1.185,00
BIO8300284	1.185,00

Brass adjustable height and directable shower column, with diverter, sliding adjustable shower holder and single-lever shower mixer. Set composed by:

- brass round antiscala shower head (C06657mm250)
- double interlock brass flexible hose 150 cm (C02706)
- 1 jet brass antiscala handshower (C02445)
- single-lever shower mixer (83002C).

Colonne de douche en laiton réglable en hauteur et orientable, avec inverseur, support douchette coulissant et orientable et mitigeur douche. Ensemble composé de:

- pomme de tête ronde en laiton anticalcaire (C06657mm250)
- flexible en laiton à double verrouillage 150 cm (C02706)
- douchette à jet unique en laiton anticalcaire (C02445)
- mitigeur douche (83002C).



ART. 8300284LA

Colonna doccia in ottone regolabile in altezza e orientabile, con deviatore, supporto snodato scorrevole e miscelatore doccia esterno. Set composto da:

- soffione tondo in ottone anticalcare (C06657mm250)
- flessibile in ottone doppia aggraffatura 150 cm (C02706)
- doccetta monogetto anticalcare in ottone (C02445)
- miscelatore doccia esterno (83002CLA).

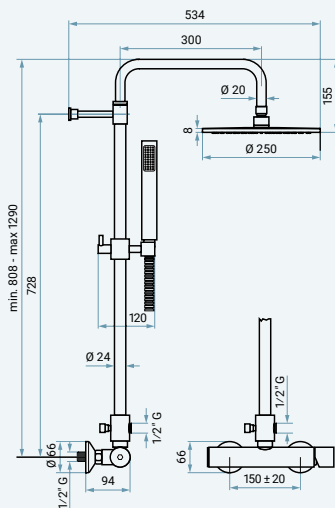
Brass adjustable height and directable shower column, with diverter, sliding adjustable shower holder and single-lever shower mixer. Set composed by:

- brass round antiscala shower head (C06657mm250)
- double interlock brass flexible hose 150 cm (C02706)
- 1 jet brass antiscala handshower (C02445)
- single-lever shower mixer (83002CLA).

Colonne de douche en laiton réglable en hauteur et orientable, avec inverseur, support douchette coulissant et orientable et mitigeur douche. Ensemble composé de:

- pomme de tête ronde en laiton anticalcaire (C06657mm250)
- flexible en laiton à double verrouillage 150 cm (C02706)
- douchette à jet unique en laiton anticalcaire (C02445)
- mitigeur douche (83002CLA).

	EURO
CR8300284LA	815,00
NEO8300284LA	1.205,00
BIO8300284LA	1.205,00



ART. 7800284

Colonna doccia in ottone regolabile in altezza e orientabile, con deviatore, supporto snodato scorrevole e miscelatore doccia esterno. Set composto da:

- soffione tondo in ottone anticalcare (C06657mm250)
- flessibile in ottone doppia aggraffatura 150 cm (C02706)
- doccetta monogetto anticalcare in ottone (C02445)
- miscelatore doccia esterno (78002C).

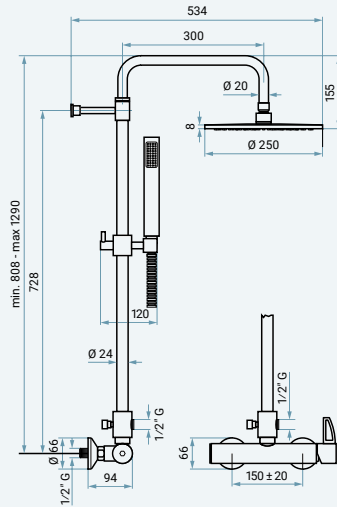
Brass adjustable height and directable shower column, with diverter, sliding adjustable shower holder and single-lever shower mixer. Set composed by:

- brass round antiscala shower head (C06657mm250)
- double interlock brass flexible hose 150 cm (C02706)
- 1 jet brass antiscala handshower (C02445)
- single-lever shower mixer (78002C).

Colonne de douche en laiton réglable en hauteur et orientable, avec inverseur, support douchette coulissant et orientable et mitigeur douche. Ensemble composé de:

- pomme de tête ronde en laiton anticalcaire (C06657mm250)
- flexible en laiton à double verrouillage 150 cm (C02706)
- douchette à jet unique en laiton anticalcaire (C02445)
- mitigeur douche (78002C).

	EURO
CR7800284	805,00
NEO7800284	1.185,00
BIO7800284	1.185,00



ART. 7800284LA

EURO

Colonna doccia in ottone regolabile in altezza e orientabile, con deviatore, supporto snodato scorrevole e miscelatore doccia esterno. Set composto da:

CR7800284LA 815,00
NEO7800284LA 1.205,00
BIO7800284LA 1.205,00

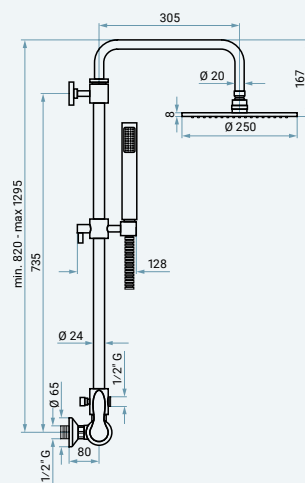
- soffione tondo in ottone anticalcare (C06657mm250)
- flessibile in ottone doppia aggraffatura 150 cm (C02706)
- doccetta monogetto anticalcare in ottone (C02445)
- miscelatore doccia esterno (78002CLA).

Brass adjustable height and directable shower column, with diverter, sliding adjustable shower holder and single-lever shower mixer. Set composed by:

- brass round antiscala shower head (C06657mm250)
- double interlock brass flexible hose 150 cm (C02706)
- 1 jet brass antiscala handshower (C02445)
- single-lever shower mixer (78002CLA).

Colonne de douche en laiton réglable en hauteur et orientable, avec inverseur, support douchette coulissant et orientable et mitigeur douche. Ensemble composé de:

- pomme de tête ronde en laiton anticalcaire (C06657mm250)
- flexible en laiton à double verrouillage 150 cm (C02706)
- douchette à jet unique en laiton anticalcaire (C02445)
- mitigeur douche (78002CLA).



ART. 9100284

EURO

Colonna doccia in ottone regolabile in altezza e orientabile, con deviatore, supporto snodato scorrevole e miscelatore doccia esterno. Set composto da:

CR9100284 666,00

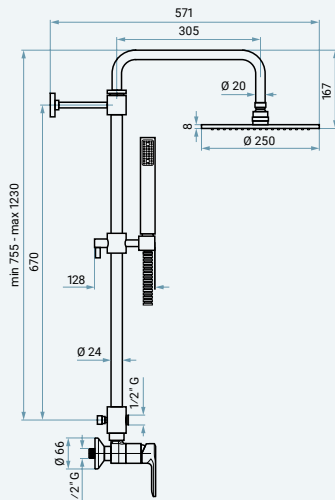
- soffione tondo in ottone anticalcare (C06657mm250)
- flessibile in ottone doppia aggraffatura 150 cm (C02706)
- doccetta monogetto anticalcare in ABS (C02551)
- miscelatore doccia esterno (91002C).

Brass adjustable height and directable shower column, with diverter, sliding adjustable shower holder and single-lever shower mixer. Set composed by:

- brass round antiscala shower head (C06657mm250)
- double interlock brass flexible hose 150 cm (C02706)
- 1 jet ABS antiscala handshower (C02551)
- single-lever shower mixer (91002C).

Colonne de douche en laiton réglable en hauteur et orientable, avec inverseur, support douchette coulissant et orientable et mitigeur douche. Ensemble composé de:

- pomme de tête ronde en laiton anticalcaire (C06657mm250)
- flexible en laiton à double verrouillage 150 cm (C02706)
- douchette à jet unique en ABS anticalcaire (C02551)
- mitigeur douche (91002C).



ART. 7700284

Colonna doccia in ottone regolabile in altezza e orientabile, con deviatore, supporto snodato scorrevole e miscelatore doccia esterno. Set composto da:

- soffione tondo in ottone anticalcare (C06657mm250)
- flessibile in ottone doppia aggraffatura 150 cm (C02706)
- doccetta monogetto anticalcare in ottone (C02445)
- miscelatore doccia esterno (77002C).

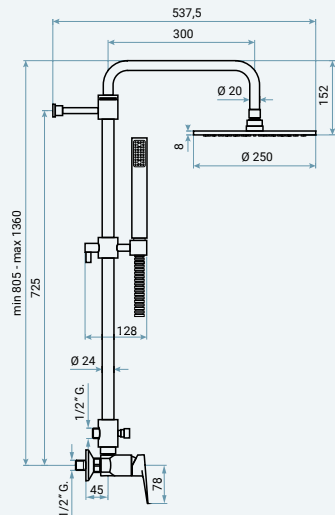
Brass adjustable height and directable shower column, with diverter, sliding adjustable shower holder and single-lever shower mixer. Set composed by:

- brass round antiscala shower head (C06657mm250)
- double interlock brass flexible hose 150 cm (C02706)
- 1 jet brass antiscala handshower (C02445)
- single-lever shower mixer (77002C).

Colonne de douche en laiton réglable en hauteur et orientable, avec inverseur, support douchette coulissant et orientable et mitigeur douche. Ensemble composé de:

- pomme de tête ronde en laiton anticalcaire (C06657mm250)
- flexible en laiton à double verrouillage 150 cm (C02706)
- douchette à jet unique en laiton anticalcaire (C02445)
- mitigeur douche (77002C).

	EURO
CR7700284	650,00
NS7700284	1.150,00
NSC7700284	1.395,00
GF7700284	1.395,00
CN7700284	1.395,00
CNS7700284	1.615,00
NEO7700284	965,00
BIO7700284	965,00
OR7700284	1.760,00
ORS7700284	1.945,00
BR7700284	1.150,00
RA7700284	1.150,00



ART. 8900284

Colonna doccia in ottone regolabile in altezza e orientabile, con deviatore, supporto snodato scorrevole e miscelatore doccia esterno. Set composto da:

- soffione tondo in ottone anticalcare (C06657mm250)
- flessibile in ottone doppia aggraffatura 150 cm (C02706)
- doccetta monogetto anticalcare in ottone (C02445)
- miscelatore doccia esterno (89002C).

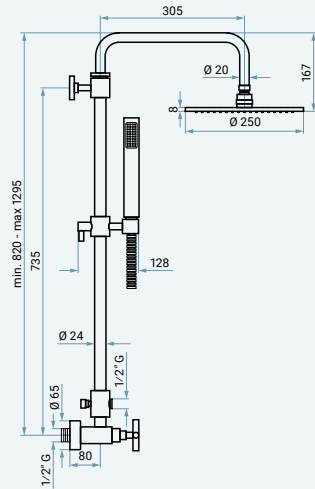
Brass adjustable height and directable shower column, with diverter, sliding adjustable shower holder and single-lever shower mixer. Set composed by:

- brass round antiscala shower head (C06657mm250)
- double interlock brass flexible hose 150 cm (C02706)
- 1 jet brass antiscala handshower (C02445)
- single-lever shower mixer (89002C).

Colonne de douche en laiton réglable en hauteur et orientable, avec inverseur, support douchette coulissant et orientable et mitigeur douche. Ensemble composé de:

- pomme de tête ronde en laiton anticalcaire (C06657mm250)
- flexible en laiton à double verrouillage 150 cm (C02706)
- douchette à jet unique en laiton anticalcaire (C02445)
- mitigeur douche (89002C).

	EURO
CR8900284	645,00
CRS8900284	1.140,00
NS8900284	1.140,00
NSC8900284	1.385,00
GF8900284	1.385,00
CN8900284	1.385,00
CNS8900284	1.600,00
NEO8900284	955,00
BIO8900284	955,00
OR8900284	1.745,00
ORS8900284	1.930,00
TS8900284	1.385,00
BR8900284	1.140,00
RA8900284	1.140,00
SC8900284	1.140,00



ART. 3100284

EURO

Colonna doccia in ottone regolabile in altezza e orientabile, con deviatore, supporto snodato scorrevole e gruppo doccia esterno. Set composto da:

- soffione tondo in ottone anticalcare (C06657mm250)
- flessibile in ottone doppia aggraffatura 150 cm (C02706)
- doccetta monogetto anticalcare in ottone (C02445)
- gruppo doccia esterno (31002C).

CR 3100284	735,00
NS 3100284	1.300,00
NSC 3100284	1.575,00
GF 3100284	1.575,00
CN 3100284	1.575,00
CNS 3100284	1.820,00
NEO 3100284	1.085,00
BIO 3100284	1.085,00
OR 3100284	1.980,00
ORS 3100284	2.195,00
BR 3100284	1.300,00
RA 3100284	1.300,00

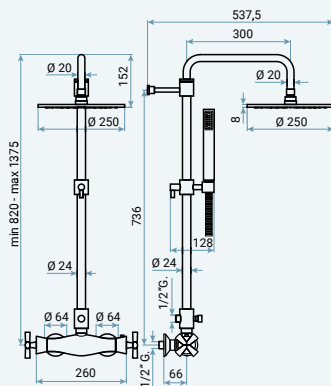
Brass adjustable height and directable shower column, with diverter, sliding adjustable shower holder and external shower group. Set composed by:

- brass round antiscald shower head (C06657mm250)
- double interlock brass flexible hose 150 cm (C02706)
- 1 jet brass antiscald handshower (C02445)
- external shower group (31002C).

Colonne de douche en laiton réglable en hauteur et orientable, avec inverseur, support douchette coulissant et orientable et mélangeur douche.

Ensemble composé de:

- pomme de tête ronde en laiton anticalcaire (C06657mm250)
- flexible en laiton à double verrouillage 150 cm (C02706)
- douchette à jet unique en laiton anticalcaire (C02445)
- mélangeur douche (31002C).



ART. 3130584

EURO

Colonna doccia in ottone regolabile in altezza e orientabile, con deviatore, supporto snodato scorrevole e miscelatore termostatico doccia esterno. Set composto da:

CR 3130584	840,00
NS 3130584	1.450,00
NSC 3130584	1.760,00
GF 3130584	1.760,00
CN 3130584	1.760,00
CNS 3130584	2.040,00
NEO 3130584	1.215,00
BIO 3130584	1.215,00
OR 3130584	2.215,00
ORS 3130584	2.455,00
BR 3130584	1.450,00
RA 3130584	1.450,00

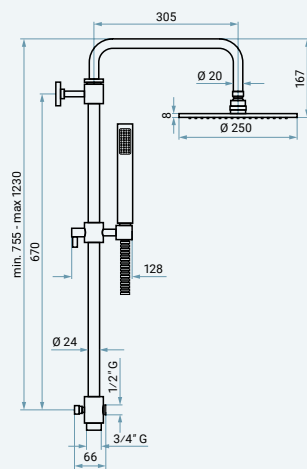
- soffione tondo in ottone anticalcare (C06657mm250)
- flessibile in ottone doppia aggraffatura 150 cm (C02706)
- doccetta monogetto anticalcare in ottone (C02445)
- miscelatore termostatico doccia esterno (31305).

Brass adjustable height and directable shower column, with diverter, sliding adjustable shower holder and thermostatic shower mixer. Set composed by:

- brass round antiscald shower head (C06657mm250)
- double interlock brass flexible hose 150 cm (C02706)
- 1 jet brass antiscald handshower (C02445)
- thermostatic shower mixer (31305).

Colonne de douche en laiton réglable en hauteur et orientable, avec inverseur, support douchette coulissant et orientable et mitigeur thermostatique douche. Ensemble composé de:

- pomme de tête ronde en laiton anticalcaire (C06657mm250)
- flexible en laiton à double verrouillage 150 cm (C02706)
- douchette à jet unique en laiton anticalcaire (C02445)
- mitigeur thermostatique douche (31305).



ART. C02584

Colonna doccia in ottone regolabile in altezza e orientabile, con deviatore, supporto snodato scorrevole e attacco F 3/4". Set composto da:

- soffione tondo in ottone anticalcare (C06657mm250)
- flessibile in ottone doppia aggiratura 150 cm (C02706)
- doccetta monogetto anticalcare in ottone (C02445).

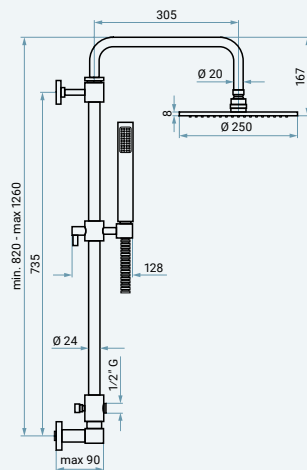
Brass adjustable height and directable shower column, with diverter, sliding adjustable shower holder and F 3/4" connection. Set composed by:

- brass round antiscala shower head (C06657mm250)
- double interlock brass flexible hose 150 cm (C02706)
- 1 jet brass antiscala handshower (C02445).

Colonne de douche en laiton réglable en hauteur et orientable, avec inverseur, support douchette coulissant et orientable et connexion F 3/4". Ensemble composé de:

- pomme de tête ronde en laiton anticalcaire (C06657mm250)
- flexible en laiton à double verrouillage 150 cm (C02706)
- douchette à jet unique en laiton anticalcaire (C02445).

	EURO
C02584CR	555,00
C02584CRS	990,00
C02584NS	990,00
C02584NSC	1.200,00
C02584GF	1.200,00
C02584CN	1.200,00
C02584CNS	1.390,00
C02584NEO	830,00
C02584BIO	830,00
C02584OR	1.510,00
C02584ORS	1.675,00
C02584TS	1.200,00
C02584BR	990,00
C02584RA	990,00
C02584SC	990,00



ART. C02584I

Colonna doccia in ottone regolabile in altezza e orientabile, con deviatore, supporto snodato scorrevole e presa acqua ad incasso. Set composto da:

- soffione tondo in ottone anticalcare (C06657mm250)
- flessibile in ottone doppia aggiratura 150 cm (C02706)
- doccetta monogetto anticalcare in ottone (C02445)
- presa acqua ad incasso (C02585).

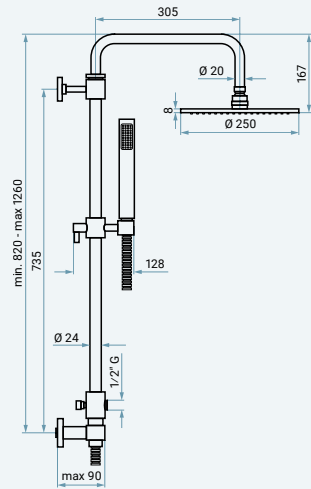
Brass adjustable height and directable shower column, with diverter, sliding adjustable shower holder and built-in water connection. Set composed by:

- brass round antiscala shower head (C06657mm250)
- double interlock brass flexible hose 150 cm (C02706)
- 1 jet brass antiscala handshower (C02445)
- built-in water connection (C02585).

Colonne de douche en laiton réglable en hauteur et orientable, avec inverseur, support douchette coulissant et orientable et coude de raccordement encastré. Ensemble composé de:

- pomme de tête ronde en laiton anticalcaire (C06657mm250)
- flexible en laiton à double verrouillage 150 cm (C02706)
- douchette à jet unique en laiton anticalcaire (C02445)
- coude de raccordement encastré (C02585).

	EURO
C02584ICR	605,00
C02584ICRS	1.085,00
C02584INS	1.085,00
C02584INSC	1.315,00
C02584IGF	1.315,00
C02584ICN	1.315,00
C02584ICNS	1.520,00
C02584INEO	905,00
C02584IBIO	905,00
C02584IOR	1.655,00
C02584IORS	1.835,00
C02584ITS	1.315,00
C02584IBR	1.085,00
C02584IRA	1.085,00
C02584ISC	1.085,00



ART. C02584E

Colonna doccia in ottone regolabile in altezza e orientabile, con deviatore, supporto snodato scorrevole e presa acqua esterna. Set composto da:

- soffione tondo in ottone anticalcare (C06657mm250)
- flessibile in ottone doppia aggraffatura 150 cm (C02706)
- doccetta monogetto anticalcare in ottone (C02445)
- flessibile in ottone doppia aggraffatura 60 cm (C02738)
- presa acqua esterna (C02586).

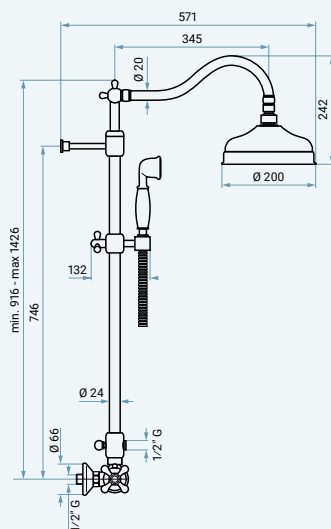
Brass adjustable height and directable shower column, with diverter, sliding adjustable shower holder and external water connection. Set composed by:

- brass round antiscaling shower head (C06657mm250)
- double interlock brass flexible hose 150 cm (C02706)
- 1 jet brass antiscaling handshower (C02445)
- double interlock brass flexible hose 60 cm (C02738)
- external water connection (C02586).

Colonne de douche en laiton réglable en hauteur et orientable, avec inverseur, support douchette coulissant et orientable et coude de raccordement externe. Ensemble composé de:

- pomme de tête ronde en laiton anticalcaire (C06657mm250)
- flexible en laiton à double verrouillage 150 cm (C02706)
- douchette à jet unique en laiton anticalcaire (C02445)
- flexible en laiton à double verrouillage 60 cm (C02738)
- coude de raccordement externe (C02586).

	EURO
C02584ECR	605,00
C02584ECS	1.085,00
C02584ENS	1.085,00
C02584ENSC	1.315,00
C02584EGF	1.315,00
C02584ECN	1.315,00
C02584ECNS	1.520,00
C02584ENEO	905,00
C02584EBIO	905,00
C02584EOR	1.655,00
C02584EORS	1.835,00
C02584ETS	1.315,00
C02584EBR	1.085,00
C02584ERA	1.085,00
C02584ESC	1.085,00



ART. 1230518

Colonna doccia in ottone regolabile in altezza e orientabile, con deviatore, supporto snodato scorrevole e miscelatore termostatico doccia esterno. Set composto da:

- soffione tondo in ottone anticalcare (C00655mm200)
- flessibile in ottone doppia aggraffatura 150 cm (C02706)
- doccetta monogetto in ottone (C02403)
- miscelatore termostatico doccia esterno (12305).

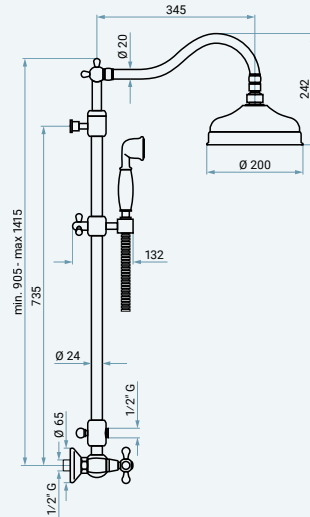
Brass adjustable height and directable shower column, with diverter, sliding adjustable shower holder and thermostatic shower mixer. Set composed by:

- brass round antiscaling shower head (C00655mm200)
- double interlock brass flexible hose 150 cm (C02706)
- 1 jet brass handshower (C02403)
- thermostatic shower mixer (12305).

Colonne de douche en laiton réglable en hauteur et orientable, avec inverseur, support douchette coulissant et orientable et mitigeur thermostatique douche. Ensemble composé de:

- pomme de tête ronde en laiton anticalcaire (C00655mm200)
- flexible en laiton à double verrouillage 150 cm (C02706)
- douchette à jet unique en laiton (C02403)
- mitigeur thermostatique douche (12305).

	EURO
CR1230518	900,00
OR1230518	2.270,00
ORS1230518	2.515,00
BR1230518	1.485,00
RA1230518	1.485,00
CO1230518	1.485,00



ART. 1200218

Colonna doccia in ottone regolabile in altezza e orientabile, con deviatore, supporto snodato scorrevole e gruppo doccia esterno. Set composto da:

- soffione tondo in ottone anticalcare (C00655mm200)
- flessibile in ottone doppia aggraffatura 150 cm (C02706)
- doccetta monogetto in ottone (C02403)
- gruppo doccia esterno (12002C).

Brass adjustable height and directable shower column, with diverter, sliding adjustable shower holder and external shower group. Set composed by:

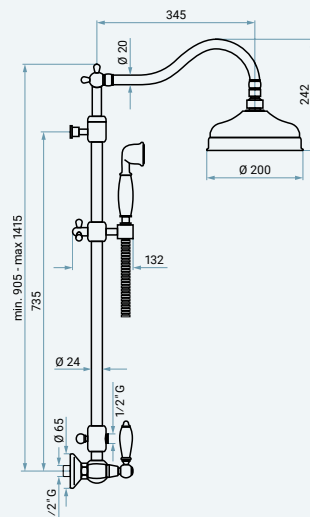
- brass round antiscala shower head (C00655mm200)
- double interlock brass flexible hose 150 cm (C02706)
- 1 jet brass handshower (C02403)
- external shower group (12002C).

Colonne de douche en laiton réglable en hauteur et orientable, avec inverseur, support douchette coulissant et orientable et mélangeur douche.

Ensemble composé de:

- pomme de tête ronde en laiton anticalcaire (C00655mm200)
- flexible en laiton à double verrouillage 150 cm (C02706)
- douchette à jet unique en laiton (C02403)
- mélangeur douche (12002C).

	EURO
CR1200218	715,00
OR1200218	1.845,00
ORS1200218	2.040,00
BR1200218	1.205,00
RA1200218	1.205,00
CO1200218	1.205,00



ART. 12100218

Colonna doccia in ottone regolabile in altezza e orientabile, con deviatore, supporto snodato scorrevole e gruppo doccia esterno. Set composto da:

- soffione tondo in ottone anticalcare (C00655mm200)
- flessibile in ottone doppia aggraffatura 150 cm (C02706)
- doccetta monogetto in ottone (C02403)
- gruppo doccia esterno (121002C).

Brass adjustable height and directable shower column, with diverter, sliding adjustable shower holder and external shower group. Set composed by:

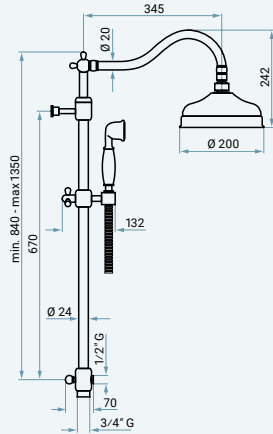
- brass round antiscala shower head (C00655mm200)
- double interlock brass flexible hose 150 cm (C02706)
- 1 jet brass handshower (C02403)
- external shower group (121002C).

Colonne de douche en laiton réglable en hauteur et orientable, avec inverseur, support douchette coulissant et orientable et mélangeur douche.

Ensemble composé de:

- pomme de tête ronde en laiton anticalcaire (C00655mm200)
- flexible en laiton à double verrouillage 150 cm (C02706)
- douchette à jet unique en laiton (C02403)
- mélangeur douche (121002C).

	EURO
CR12100218	750,00
OR12100218	1.945,00
ORS12100218	2.155,00
BR12100218	1.275,00
RA12100218	1.275,00
CO12100218	1.275,00



ART. C02618

EURO

Colonna doccia in ottone regolabile in altezza e orientabile, con deviatore, supporto snodato scorrevole e attacco F 3/4". Set composto da:

- soffione tondo in ottone anticalcare (C00655mm200)
- flessibile in ottone doppia aggraffatura 150 cm (C02706)
- doccetta monogetto in ottone (C02403).

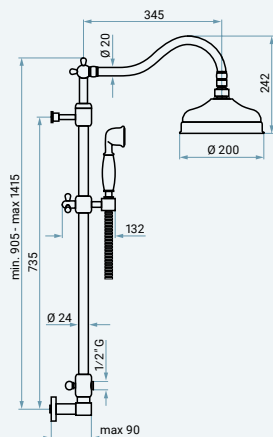
C02618CR	615,00
C02618OR	1.575,00
C02618ORS	1.745,00
C02618BR	1.035,00
C02618RA	1.035,00
C02618CO	1.035,00

Brass adjustable height and directable shower column, with diverter, sliding adjustable shower holder and F 3/4" connection. Set composed by:

- brass round antiscaling shower head (C00655mm200)
- double interlock brass flexible hose 150 cm (C02706)
- 1 jet brass handshower (C02403).

Colonne de douche en laiton réglable en hauteur et orientable, avec inverseur, support douchette coulissant et orientable et connexion F 3/4". Ensemble composé de:

- pomme de tête ronde en laiton anticalcaire (C00655mm200)
- flexible en laiton à double verrouillage 150 cm (C02706)
- douchette à jet unique en laiton (C02403).



ART. C02618I

EURO

Colonna doccia in ottone regolabile in altezza e orientabile, con deviatore, supporto snodato scorrevole e presa acqua ad incasso. Set composto da:

- soffione tondo in ottone anticalcare (C00655mm200)
- flessibile in ottone doppia aggraffatura 150 cm (C02706)
- doccetta monogetto in ottone (C02403)
- presa acqua ad incasso (C02585).

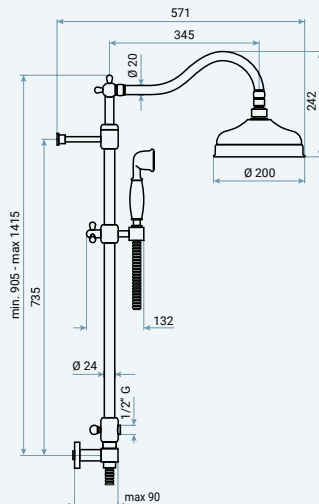
C02618ICR	670,00
C02618IOR	1.720,00
C02618IORS	1.905,00
C02618IBR	1.125,00
C02618IRA	1.125,00
C02618ICO	1.125,00

Brass adjustable height and directable shower column, with diverter, sliding adjustable shower holder and built-in water connection. Set composed by:

- brass round antiscaling shower head (C00655mm200)
- double interlock brass flexible hose 150 cm (C02706)
- 1 jet brass handshower (C02403)
- built-in water connection (C02585).

Colonne de douche en laiton réglable en hauteur et orientable, avec inverseur, support douchette coulissant et orientable et coude de raccordement encastré. Ensemble composé de:

- pomme de tête ronde en laiton anticalcaire (C00655mm200)
- flexible en laiton à double verrouillage 150 cm (C02706)
- douchette à jet unique en laiton (C02403)
- coude de raccordement encastré (C02585).



ART. C02618E

Colonna doccia in ottone regolabile in altezza e orientabile, con deviatore, supporto snodato scorrevole e presa acqua esterna. Set composto da:

- soffione tondo in ottone anticalcare (C00655mm200)
- flessibile in ottone doppia aggraffatura 150 cm (C02706)
- doccetta monogetto in ottone (C02403)
- flessibile in ottone doppia aggraffatura 60 cm (C02738)
- presa acqua esterna (C02586).

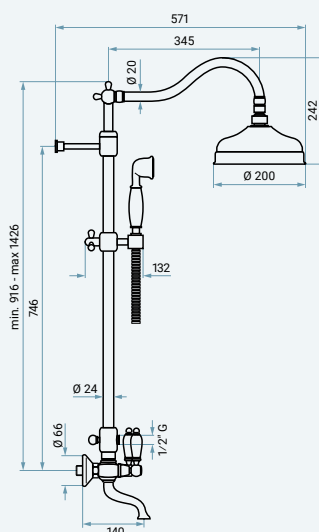
Brass adjustable height and directable shower column, with diverter, sliding adjustable shower holder and external water connection. Set composed by:

- brass round antiscaling shower head (C00655mm200)
- double interlock brass flexible hose 150 cm (C02706)
- 1 jet brass handshower (C02403)
- double interlock brass flexible hose 60 cm (C02738)
- external water connection (C02586).

Colonne de douche en laiton réglable en hauteur et orientable, avec inverseur, support douchette coulissant et orientable et coude de raccordement externe. Ensemble composé de:

- pomme de tête ronde en laiton anticalcaire (C00655mm200)
- flexible en laiton à double verrouillage 150 cm (C02706)
- douchette à jet unique en laiton (C02403)
- flexible en laiton à double verrouillage 60 cm (C02738)
- coude de raccordement externe (C02586).

	EURO
C02618ECR	670,00
C02618EOR	1.720,00
C02618EORS	1.905,00
C02618EBR	1.125,00
C02618ERA	1.125,00
C02618ECO	1.125,00



ART. 12161118

Colonna doccia in ottone regolabile in altezza e orientabile, con deviatore, supporto snodato scorrevole e gruppo vasca esterno. Set composto da:

- soffione tondo in ottone anticalcare (C00655mm200)
- flessibile in ottone doppia aggraffatura 150 cm (C02706)
- doccetta monogetto in ottone (C02403)
- gruppo vasca esterno (121611C).

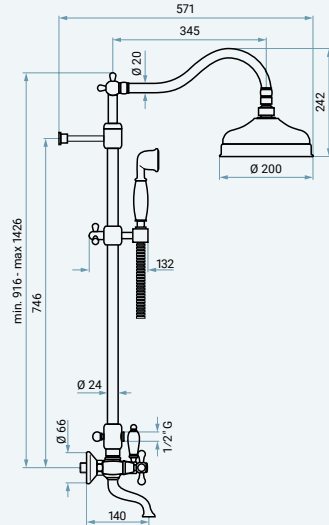
Brass adjustable height and directable shower column, with diverter, sliding adjustable shower holder and external bath group. Set composed by:

- brass round antiscaling shower head (C00655mm200)
- double interlock brass flexible hose 150 cm (C02706)
- 1 jet brass handshower (C02403)
- external bath group (121611C).

Colonne de douche en laiton réglable en hauteur et orientable, avec inverseur, support douchette coulissant et orientable et mélangeur bain. Ensemble composé de:

- pomme de tête ronde en laiton anticalcaire (C00655mm200)
- flexible en laiton à double verrouillage 150 cm (C02706)
- douchette à jet unique en laiton (C02403)
- mélangeur bain (121611C).

	EURO
CR12161118	900,00
OR12161118	2.340,00
ORS12161118	2.595,00
BR12161118	1.535,00
RA12161118	1.535,00
CO12161118	1.535,00



ART. 1261118

EURO

Colonna doccia in ottone regolabile in altezza e orientabile, con deviatore, supporto snodato scorrevole e gruppo vasca esterno. Set composto da:

- soffione tondo in ottone anticalcare (C00655mm200)
- flessibile in ottone doppia aggraffatura 150 cm (C02706)
- doccetta monogetto in ottone (C02403)
- gruppo vasca esterno (12611C).

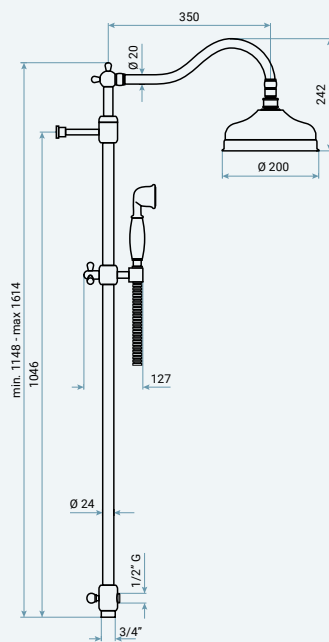
CR 1261118	860,00
OR 1261118	2.240,00
ORS 1261118	2.480,00
BR 1261118	1.465,00
RA 1261118	1.465,00
CO 1261118	1.465,00

Brass adjustable height and directable shower column, with diverter, sliding adjustable shower holder and external bath group. Set composed by:

- brass round antiscaling shower head (C00655mm200)
- double interlock brass flexible hose 150 cm (C02706)
- 1 jet brass handshower (C02403)
- external bath group (12611C).

Colonne de douche en laiton réglable en hauteur et orientable, avec inverseur, support douchette coulissant et orientable et mélangeur bain. Ensemble composé de:

- pomme de tête ronde en laiton anticalcaire (C00655mm200)
- flexible en laiton à double verrouillage 150 cm (C02706)
- douchette à jet unique en laiton (C02403)
- mélangeur bain (12611C).



ART. C02618BIG

EURO

Colonna doccia in ottone regolabile in altezza e orientabile, con deviatore, supporto snodato scorrevole e attacco F 3/4". Set composto da:

- soffione tondo in ottone anticalcare (C00655mm200)
- flessibile in ottone doppia aggraffatura 150 cm (C02706)
- doccetta monogetto in ottone (C02403).

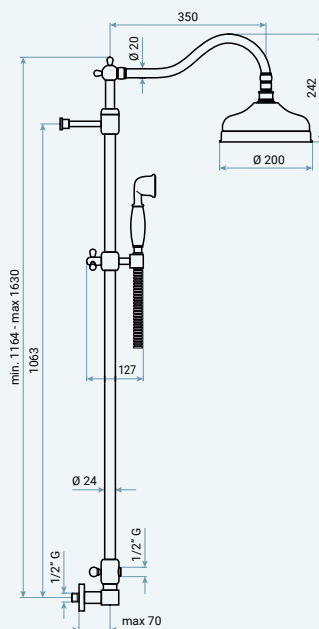
C02618BIGCR	670,00
C02618BIGOR	1.725,00
C02618BIGORS	1.910,00
C02618BIGBR	1.130,00
C02618BIGRA	1.130,00
C02618BIGCO	1.130,00

Brass adjustable height and directable shower column, with diverter, sliding adjustable shower holder and F 3/4" connection. Set composed by:

- brass round antiscaling shower head (C00655mm200)
- double interlock brass flexible hose 150 cm (C02706)
- 1 jet brass handshower (C02403).

Colonne de douche en laiton réglable en hauteur et orientable, avec inverseur, support douchette coulissant et orientable et connexion F 3/4". Ensemble composé de:

- pomme de tête ronde en laiton anticalcaire (C00655mm200)
- flexible en laiton à double verrouillage 150 cm (C02706)
- douchette à jet unique en laiton (C02403).



ART. C02618IBIG

Colonna doccia in ottone regolabile in altezza e orientabile, con deviatore, supporto snodato scorrevole e presa acqua ad incasso. Set composto da:

- soffione tondo in ottone anticalcare (C00655mm200)
- flessibile in ottone doppia aggiratura 150 cm (C02706)
- doccetta monogetto in ottone (C02403)
- presa acqua ad incasso (C02585).

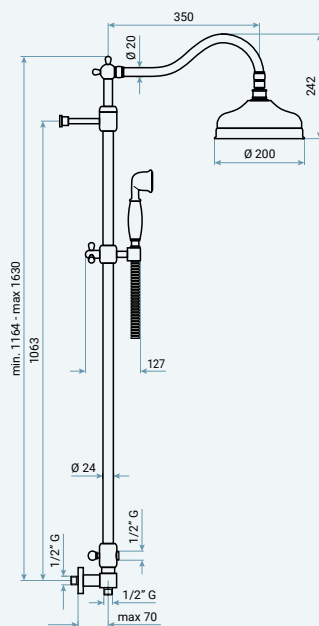
Brass adjustable height and directable shower column, with diverter, sliding adjustable shower holder and built-in water connection. Set composed by:

- brass round antiscaling shower head (C00655mm200)
- double interlock brass flexible hose 150 cm (C02706)
- 1 jet brass handshower (C02403)
- built-in water connection (C02585).

Colonne de douche en laiton réglable en hauteur et orientable, avec inverseur, support douchette coulissant et orientable et coude de raccordement encastré. Ensemble composé de:

- pomme de tête ronde en laiton anticalcaire (C00655mm200)
- flexible en laiton à double verrouillage 150 cm (C02706)
- douchette à jet unique en laiton (C02403)
- coude de raccordement encastré (C02585).

	EURO
C02618IBIGCR	725,00
C02618IBIGOR	1.865,00
C02618IBIGORS	2.070,00
C02618IBIGBR	1.225,00
C02618IBIGRA	1.225,00
C02618IBIGCO	1.225,00



ART. C02618EBIG

Colonna doccia in ottone regolabile in altezza e orientabile, con deviatore, supporto snodato scorrevole e presa acqua esterna. Set composto da:

- soffione tondo in ottone anticalcare (C00655mm200)
- flessibile in ottone doppia aggiratura 150 cm (C02706)
- doccetta monogetto in ottone (C02403)
- flessibile in ottone doppia aggiratura 60 cm (C02738)
- presa acqua esterna (C02586).

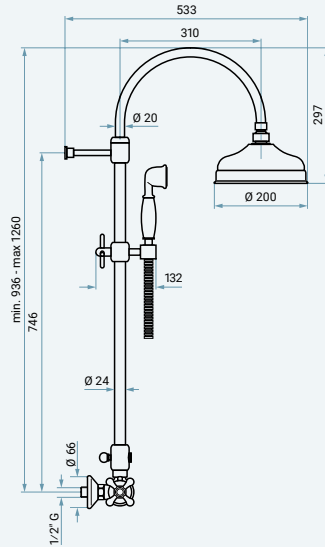
Brass adjustable height and directable shower column, with diverter, sliding adjustable shower holder and external water connection. Set composed by:

- brass round antiscaling shower head (C00655mm200)
- double interlock brass flexible hose 150 cm (C02706)
- 1 jet brass handshower (C02403)
- double interlock brass flexible hose 60 cm (C02738)
- external water connection (C02586).

Colonne de douche en laiton réglable en hauteur et orientable, avec inverseur, support douchette coulissant et orientable et coude de raccordement externe. Ensemble composé de:

- pomme de tête ronde en laiton anticalcaire (C00655mm200)
- flexible en laiton à double verrouillage 150 cm (C02706)
- douchette à jet unique en laiton (C02403)
- flexible en laiton à double verrouillage 60 cm (C02738)
- coude de raccordement externe (C02586).

	EURO
C02618EBIGCR	725,00
C02618EBIGOR	1.865,00
C02618EBIGORS	2.070,00
C02618EBIGBR	1.225,00
C02618EBIGRA	1.225,00
C02618EBIGCO	1.225,00



ART. 1230594

EURO

Colonna doccia in ottone regolabile in altezza e orientabile, con deviatore, supporto snodato scorrevole e miscelatore termostatico doccia esterno.

CR 1230594	820,00
OR 1230594	2.095,00
ORS 1230594	2.320,00
BR 1230594	1.370,00
RA 1230594	1.370,00
CO 1230594	1.370,00

Set composto da:

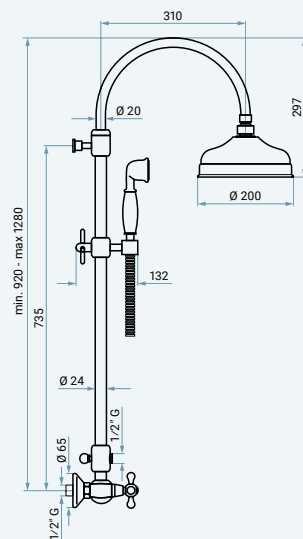
- soffione tondo in ottone anticalcare (C00655mm200)
- flessibile in ottone doppia aggraffatura 150 cm (C02706)
- doccetta monogetto in ottone (C02403TC)
- miscelatore termostatico doccia esterno (12305).

Brass adjustable height and directable shower column, with diverter, sliding adjustable shower holder and thermostatic shower mixer. Set composed by:

- brass round antiscaling shower head (C00655mm200)
- double interlock brass flexible hose 150 cm (C02706)
- 1 jet brass handshower (C02403TC)
- thermostatic shower mixer (12305).

Colonne de douche en laiton réglable en hauteur et orientable, avec inverseur, support douchette coulissant et orientable et mitigeur thermostatique douche. Ensemble composé de:

- pomme de tête ronde en laiton anticalcaire (C00655mm200)
- flexible en laiton à double verrouillage 150 cm (C02706)
- douchette à jet unique en laiton (C02403TC)
- mitigeur thermostatique douche (12305).



ART. 1200294

EURO

Colonna doccia in ottone regolabile in altezza e orientabile, con deviatore, supporto snodato scorrevole e gruppo doccia esterno. Set composto da:

CR 1200294	650,00
OR 1200294	1.670,00
ORS 1200294	1.850,00
BR 1200294	1.095,00
RA 1200294	1.095,00
CO 1200294	1.095,00

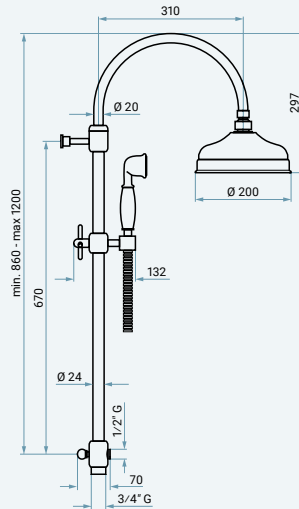
- soffione tondo in ottone anticalcare (C00655mm200)
- flessibile in ottone doppia aggraffatura 150 cm (C02706)
- doccetta monogetto in ottone (C02403TC)
- gruppo doccia esterno (12002C).

Brass adjustable height and directable shower column, with diverter, sliding adjustable shower holder and external shower group. Set composed by:

- brass round antiscaling shower head (C00655mm200)
- double interlock brass flexible hose 150 cm (C02706)
- 1 jet brass handshower (C02403TC)
- external shower group (12002C).

Colonne de douche en laiton réglable en hauteur et orientable, avec inverseur, support douchette coulissant et orientable et mélangeur douche. Ensemble composé de:

- pomme de tête ronde en laiton anticalcaire (C00655mm200)
- flexible en laiton à double verrouillage 150 cm (C02706)
- douchette à jet unique en laiton (C02403TC)
- mélangeur douche (12002C).



ART. C02594

Colonna doccia in ottone regolabile in altezza e orientabile, con deviatore, supporto snodato scorrevole e attacco F 3/4". Set composto da:

- soffione tondo in ottone anticalcare (C00655mm200)
- flessibile in ottone doppia aggiratura 150 cm (C02706)
- doccetta monogetto in ottone (C02403TC).

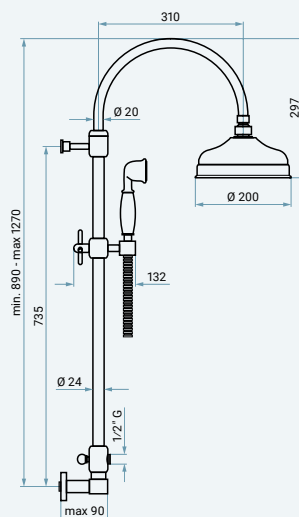
Brass adjustable height and directable shower column, with diverter, sliding adjustable shower holder and F 3/4" connection. Set composed by:

- brass round antiscaling shower head (C00655mm200)
- double interlock brass flexible hose 150 cm (C02706)
- 1 jet brass handshower (C02403TC).

Colonne de douche en laiton réglable en hauteur et orientable, avec inverseur, support douchette coulissant et orientable et connexion F 3/4". Ensemble composé de:

- pomme de tête ronde en laiton anticalcaire (C00655mm200)
- flexible en laiton à double verrouillage 150 cm (C02706)
- douchette à jet unique en laiton (C02403TC).

	EURO
C02594CR	550,00
C02594OR	1.400,00
C02594ORS	1.555,00
C02594BR	920,00
C02594RA	920,00
C02594CO	920,00



ART. C02594I

Colonna doccia in ottone regolabile in altezza e orientabile, con deviatore, supporto snodato scorrevole e presa acqua ad incasso. Set composto da:

- soffione tondo in ottone anticalcare (C00655mm200)
- flessibile in ottone doppia aggiratura 150 cm (C02706)
- doccetta monogetto in ottone (C02403TC)
- presa acqua ad incasso (C02585).

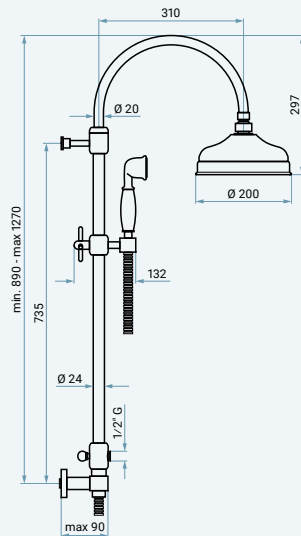
Brass adjustable height and directable shower column, with diverter, sliding adjustable shower holder and built-in water connection. Set composed by:

- brass round antiscaling shower head (C00655mm200)
- double interlock brass flexible hose 150 cm (C02706)
- 1 jet brass handshower (C02403TC)
- built-in water connection (C02585).

Colonne de douche en laiton réglable en hauteur et orientable, avec inverseur, support douchette coulissant et orientable et coude de raccordement encastré. Ensemble composé de:

- pomme de tête ronde en laiton anticalcaire (C00655mm200)
- flexible en laiton à double verrouillage 150 cm (C02706)
- douchette à jet unique en laiton (C02403TC)
- coude de raccordement encastré (C02585).

	EURO
C02594ICR	605,00
C02594IOR	1.545,00
C02594IORS	1.710,00
C02594IBR	1.010,00
C02594IRA	1.010,00
C02594ICO	1.010,00



ART. C02594E

Colonna doccia in ottone regolabile in altezza e orientabile, con deviatore, supporto snodato scorrevole e presa acqua esterna. Set composto da:

- soffione tondo in ottone anticalcare (C00655mm200)
- flessibile in ottone doppia aggraffatura 150 cm (C02706)
- doccetta monogetto in ottone (C02403TC)
- flessibile in ottone doppia aggraffatura 60 cm (C02738)
- presa acqua esterna (C02586).

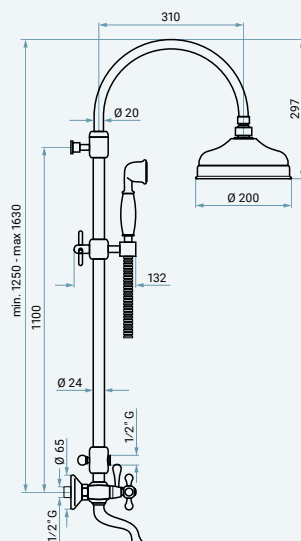
Brass adjustable height and directable shower column, with diverter, sliding adjustable shower holder and external water connection. Set composed by:

- brass round antiscaling shower head (C00655mm200)
- double interlock brass flexible hose 150 cm (C02706)
- 1 jet brass handshower (C02403TC)
- double interlock brass flexible hose 60 cm (C02738)
- external water connection (C02586).

Colonne de douche en laiton réglable en hauteur et orientable, avec inverseur, support douchette coulissant et orientable et coude de raccordement externe. Ensemble composé de:

- pomme de tête ronde en laiton anticalcaire (C00655mm200)
- flexible en laiton à double verrouillage 150 cm (C02706)
- douchette à jet unique en laiton (C02403TC)
- flexible en laiton à double verrouillage 60 cm (C02738)
- coude de raccordement externe (C02586).

	EURO
C02594ECR	605,00
C02594EOR	1.545,00
C02594EORS	1.710,00
C02594EBR	1.010,00
C02594ERA	1.010,00
C02594ECO	1.010,00



ART. 1201194

Colonna doccia in ottone regolabile in altezza e orientabile, con deviatore, supporto snodato scorrevole e gruppo vasca esterno. Set composto da:

- soffione tondo in ottone anticalcare (C00655mm200)
- flessibile in ottone doppia aggraffatura 150 cm (C02706)
- doccetta monogetto in ottone (C02403TC)
- gruppo vasca esterno (12011C).

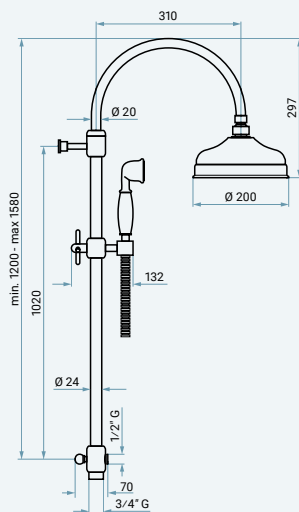
Brass adjustable height and directable shower column, with diverter, sliding adjustable shower holder and external bath group. Set composed by:

- brass round antiscaling shower head (C00655mm200)
- double interlock brass flexible hose 150 cm (C02706)
- 1 jet brass handshower (C02403TC)
- external bath group (12011C).

Colonne de douche en laiton réglable en hauteur et orientable, avec inverseur, support douchette coulissant et orientable et mélangeur bain. Ensemble composé de:

- pomme de tête ronde en laiton anticalcaire (C00655mm200)
- flexible en laiton à double verrouillage 150 cm (C02706)
- douchette à jet unique en laiton (C02403TC)
- mélangeur bain (12011C).

	EURO
CR1201194	820,00
OR1201194	2.075,00
ORS1201194	2.300,00
BR1201194	1.360,00
RA1201194	1.360,00
CO1201194	1.360,00



ART. C02594BIG

Colonna doccia in ottone regolabile in altezza e orientabile, con deviatore, supporto snodato scorrevole e attacco F 3/4". Set composto da:

- soffione tondo in ottone anticalcare (C00655mm200)
- flessibile in ottone doppia aggiratura 150 cm (C02706)
- doccetta monogetto in ottone (C02403TC).

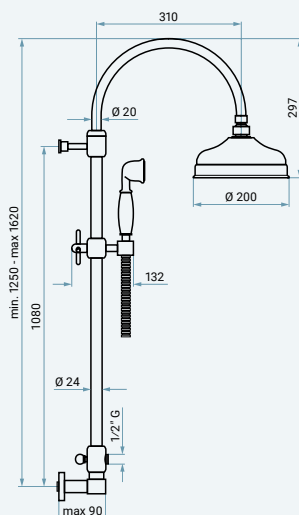
Brass adjustable height and directable shower column, with diverter, sliding adjustable shower holder and F 3/4" connection. Set composed by:

- brass round antiscaling shower head (C00655mm200)
- double interlock brass flexible hose 150 cm (C02706)
- 1 jet brass handshower (C02403TC).

Colonne de douche en laiton réglable en hauteur et orientable, avec inverseur, support douchette coulissant et orientable et connexion F 3/4". Ensemble composé de:

- pomme de tête ronde en laiton anticalcaire (C00655mm200)
- flexible en laiton à double verrouillage 150 cm (C02706)
- douchette à jet unique en laiton (C02403TC).

	EURO
C02594BIGCR	620,00
C02594BIGOR	1.585,00
C02594BIGORS	1.755,00
C02594BIGBR	1.040,00
C02594BIGRA	1.040,00
C02594BIGCO	1.040,00



ART. C02594IBIG

Colonna doccia in ottone regolabile in altezza e orientabile, con deviatore, supporto snodato scorrevole e presa acqua ad incasso. Set composto da:

- soffione tondo in ottone anticalcare (C00655mm200)
- flessibile in ottone doppia aggiratura 150 cm (C02706)
- doccetta monogetto in ottone (C02403TC)
- presa acqua ad incasso (C02585).

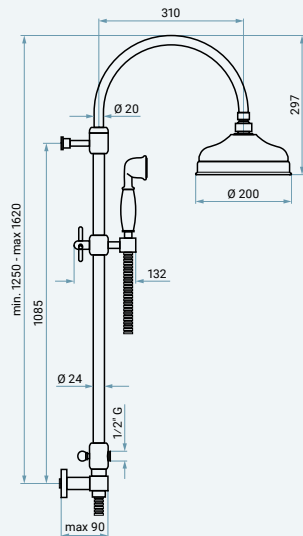
Brass adjustable height and directable shower column, with diverter, sliding adjustable shower holder and built-in water connection. Set composed by:

- brass round antiscaling shower head (C00655mm200)
- double interlock brass flexible hose 150 cm (C02706)
- 1 jet brass handshower (C02403TC)
- built-in water connection (C02585).

Colonne de douche en laiton réglable en hauteur et orientable, avec inverseur, support douchette coulissant et orientable et coude de raccordement encastré. Ensemble composé de:

- pomme de tête ronde en laiton anticalcaire (C00655mm200)
- flexible en laiton à double verrouillage 150 cm (C02706)
- douchette à jet unique en laiton (C02403TC)
- coude de raccordement encastré (C02585).

	EURO
C02594IBIGCR	670,00
C02594IBIGOR	1.725,00
C02594IBIGORS	1.915,00
C02594IBIGBR	1.130,00
C02594IBIGRA	1.130,00
C02594IBIGCO	1.130,00



ART. C02594EBIG

Colonna doccia in ottone regolabile in altezza e orientabile, con deviatore, supporto snodato scorrevole e presa acqua esterna. Set composto da:

- soffione tondo in ottone anticalcare (C00655mm200)
- flessibile in ottone doppia aggraffatura 150 cm (C02706)
- doccetta monogetto in ottone (C02403TC)
- flessibile in ottone doppia aggraffatura 60 cm (C02738)
- presa acqua esterna (C02586).

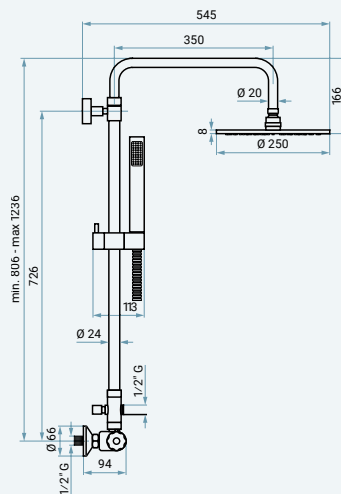
Brass adjustable height and directable shower column, with diverter, sliding adjustable shower holder and external water connection. Set composed by:

- brass round antiscala shower head (C00655mm200)
- double interlock brass flexible hose 150 cm (C02706)
- 1 jet brass handshower (C02403TC)
- double interlock brass flexible hose 60 cm (C02738)
- external water connection (C02586).

Colonne de douche en laiton réglable en hauteur et orientable, avec inverseur, support douchette coulissant et orientable et coude de raccordement externe. Ensemble composé de:

- pomme de tête ronde en laiton anticalcaire (C00655mm200)
- flexible en laiton à double verrouillage 150 cm (C02706)
- douchette à jet unique en laiton (C02403TC)
- flexible en laiton à double verrouillage 60 cm (C02738)
- coude de raccordement externe (C02586).

	EURO
C02594EBIGCR	670,00
C02594EBIGOR	1.725,00
C02594EBIGORS	1.915,00
C02594EBIGBR	1.130,00
C02594EBIGRA	1.130,00
C02594EBIGCO	1.130,00



ART. 930515

Colonna doccia in ottone regolabile in altezza e orientabile, con deviatore, supporto snodato scorrevole e miscelatore termostatico doccia esterno. Set composto da:

- soffione tondo in ottone anticalcare (C06657mm250)
- flessibile in ottone doppia aggraffatura 150 cm (C02706)
- doccetta monogetto anticalcare in ABS (C02551)
- miscelatore termostatico doccia esterno (9305).

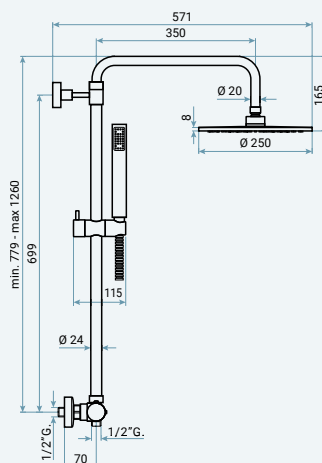
Brass adjustable height and directable shower column, with diverter, sliding adjustable shower holder and thermostatic shower mixer. Set composed by:

- brass round antiscala shower head (C06657mm250)
- double interlock brass flexible hose 150 cm (C02706)
- 1 jet ABS antiscala handshower (C02551)
- thermostatic shower mixer (9305).

Colonne de douche en laiton réglable en hauteur et orientable, avec inverseur, support douchette coulissant et orientable et mitigeur thermostatique douche. Ensemble composé de:

- pomme de tête ronde en laiton anticalcaire (C06657mm250)
- flexible en laiton à double verrouillage 150 cm (C02706)
- douchette à jet unique en ABS anticalcaire (C02551)
- mitigeur thermostatique douche (9305).

	EURO
CR930515	550,00



ART. 4530715

EURO
CR4530715 **580,00**

Colonna doccia in ottone regolabile in altezza e orientabile, con supporto snodato scorrevole e miscelatore termostatico doccia esterno con deviatore incorporato. Set composto da:

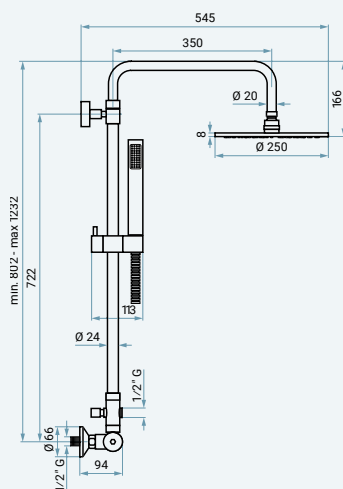
- soffione tondo in ottone anticalcare (C06657mm250)
- flessibile in ottone doppia aggraffatura 150 cm (C02706)
- doccetta monogetto anticalcare in ABS (C02551)
- miscelatore termostatico doccia esterno con deviatore incorporato (45307).

Brass adjustable height and directable shower column, with sliding adjustable shower holder and thermostatic shower mixer with integrated diverter. Set composed by:

- brass round antiscaling shower head (C06657mm250)
- double interlock brass flexible hose 150 cm (C02706)
- 1 jet ABS antiscaling handshower (C02551)
- thermostatic shower mixer with integrated diverter (45307).

Colonne de douche en laiton réglable en hauteur et orientable, avec support douchette coulissant et orientable et mitigeur thermostatique douche avec inverseur intégré. Ensemble composé de:

- pomme de tête ronde en laiton anticalcaire (C06657mm250)
- flexible en laiton à double verrouillage 150 cm (C02706)
- douchette à jet unique en ABS anticalcaire (C02551)
- mitigeur thermostatique douche avec inverseur intégré (45307).



ART. 450515

EURO
CR450515 **580,00**

Colonna doccia in ottone regolabile in altezza e orientabile, con deviatore, supporto snodato scorrevole e miscelatore doccia esterno. Set composto da:

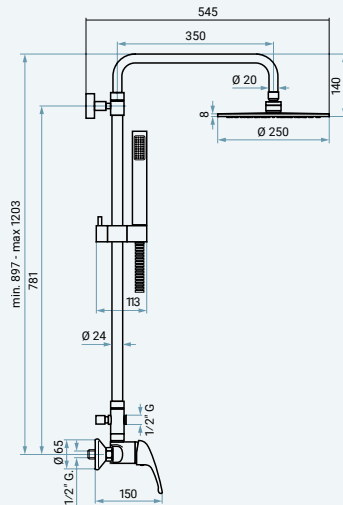
- soffione tondo in ottone anticalcare (C06657mm250)
- flessibile in ottone doppia aggraffatura 150 cm (C02706)
- doccetta monogetto anticalcare in ABS (C02551)
- miscelatore doccia esterno (45005C).

Brass adjustable height and directable shower column, with diverter, sliding adjustable shower holder and single-lever shower mixer. Set composed by:

- brass round antiscaling shower head (C06657mm250)
- double interlock brass flexible hose 150 cm (C02706)
- 1 jet ABS antiscaling handshower (C02551)
- single-lever shower mixer (45005C).

Colonne de douche en laiton réglable en hauteur et orientable, avec inverseur, support douchette coulissant et orientable et mitigeur douche. Ensemble composé de:

- pomme de tête ronde en laiton anticalcaire (C06657mm250)
- flexible en laiton à double verrouillage 150 cm (C02706)
- douchette à jet unique en ABS anticalcaire (C02551)
- mitigeur douche (45005C).



ART. 9500215

CR9500215 **500,00** EURO

Colonna doccia in ottone regolabile in altezza e orientabile, con deviatore, supporto snodato scorrevole e miscelatore doccia esterno. Set composto da:

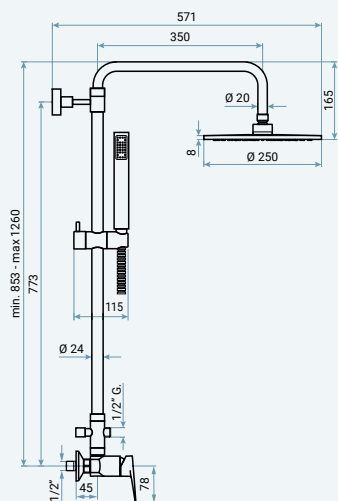
- soffione tondo in ottone anticalcare (C06657mm250)
- flessibile in ottone doppia aggraffatura 150 cm (C02706)
- doccetta monogetto anticalcare in ABS (C02551)
- miscelatore doccia esterno (95002C).

Brass adjustable height and directable shower column, with diverter, sliding adjustable shower holder and single-lever shower mixer. Set composed by:

- brass round antiscala shower head (C06657mm250)
- double interlock brass flexible hose 150 cm (C02706)
- 1 jet ABS antiscala handshower (C02551)
- single-lever shower mixer (95002C).

Colonne de douche en laiton réglable en hauteur et orientable, avec inverseur, support douchette coulissant et orientable et mitigeur douche. Ensemble composé de:

- pomme de tête ronde en laiton anticalcaire (C06657mm250)
- flexible en laiton à double verrouillage 150 cm (C02706)
- douchette à jet unique en ABS anticalcaire (C02551)
- mitigeur douche (95002C).



ART. 2700215

CR2700215 **500,00** EURO

Colonna doccia in ottone regolabile in altezza e orientabile, con deviatore, supporto snodato scorrevole e miscelatore doccia esterno. Set composto da:

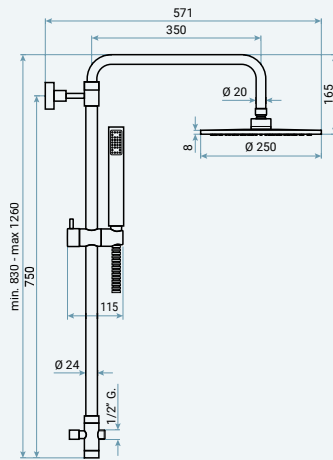
- soffione tondo in ottone anticalcare (C06657mm250)
- flessibile in ottone doppia aggraffatura 150 cm (C02706)
- doccetta monogetto anticalcare in ABS (C02551)
- miscelatore doccia esterno (27002C).

Brass adjustable height and directable shower column, with diverter, sliding adjustable shower holder and single-lever shower mixer. Set composed by:

- brass round antiscala shower head (C06657mm250)
- double interlock brass flexible hose 150 cm (C02706)
- 1 jet ABS antiscala handshower (C02551)
- single-lever shower mixer (27002C).

Colonne de douche en laiton réglable en hauteur et orientable, avec inverseur, support douchette coulissant et orientable et mitigeur douche. Ensemble composé de:

- pomme de tête ronde en laiton anticalcaire (C06657mm250)
- flexible en laiton à double verrouillage 150 cm (C02706)
- douchette à jet unique en ABS anticalcaire (C02551)
- mitigeur douche (27002C).



ART. C02815

C02815CR **415,00** EURO

Colonna doccia in ottone regolabile in altezza e orientabile, con deviatore, supporto snodato scorrevole e attacco F 3/4". Set composto da:

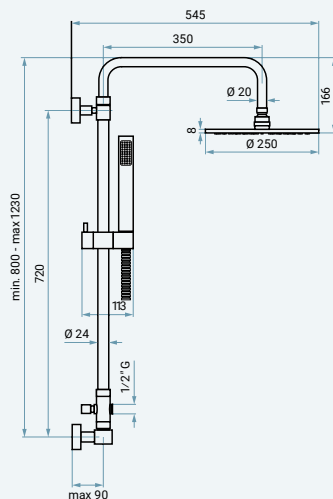
- soffione tondo in ottone anticalcare (C06657mm250)
- flessibile in ottone doppia aggraffatura 150 cm (C02706)
- doccetta monogetto anticalcare in ABS (C02551).

Brass adjustable height and directable shower column, with diverter, sliding adjustable shower holder and F 3/4" connection. Set composed by:

- brass round antiscaling shower head (C06657mm250)
- double interlock brass flexible hose 150 cm (C02706)
- 1 jet ABS antiscaling handshower (C02551).

Colonne de douche en laiton réglable en hauteur et orientable, avec inverseur, support douchette coulissant et orientable et connexion F 3/4". Ensemble composé de:

- pomme de tête ronde en laiton anticalcaire (C06657mm250)
- flexible en laiton à double verrouillage 150 cm (C02706)
- douchette à jet unique en ABS anticalcaire (C02551).



ART. C02815I

C02815ICR **450,00** EURO

Colonna doccia in ottone regolabile in altezza e orientabile, con deviatore, supporto snodato scorrevole e presa acqua ad incasso. Set composto da:

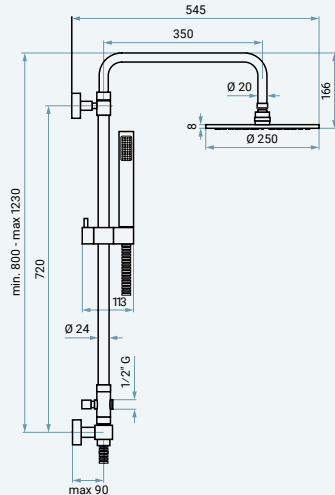
- soffione tondo in ottone anticalcare (C06657mm250)
- flessibile in ottone doppia aggraffatura 150 cm (C02706)
- doccetta monogetto anticalcare in ABS (C02551)
- presa acqua ad incasso (C06941).

Brass adjustable height and directable shower column, with diverter, sliding adjustable shower holder and built-in water connection. Set composed by:

- brass round antiscaling shower head (C06657mm250)
- double interlock brass flexible hose 150 cm (C02706)
- 1 jet ABS antiscaling handshower (C02551)
- built-in water connection (C06941).

Colonne de douche en laiton réglable en hauteur et orientable, avec inverseur, support douchette coulissant et orientable et coude de raccordement encastré. Ensemble composé de:

- pomme de tête ronde en laiton anticalcaire (C06657mm250)
- flexible en laiton à double verrouillage 150 cm (C02706)
- douchette à jet unique en ABS anticalcaire (C02551)
- coude de raccordement encastré (C06941).



ART. C02815E

C02815ECR **450,00** EURO

Colonna doccia in ottone regolabile in altezza e orientabile, con deviatore, supporto snodato scorrevole e presa acqua esterna. Set composto da:

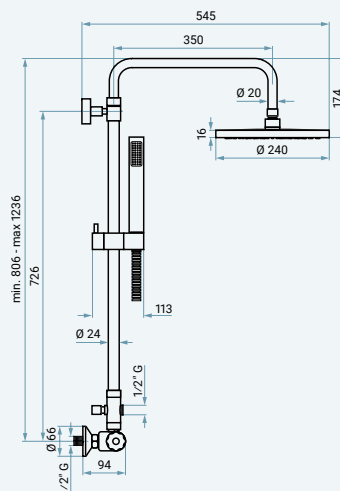
- soffione tondo in ottone anticalcare (C06657mm250)
- flessibile in ottone doppia aggraffatura 150 cm (C02706)
- doccetta monogetto anticalcare in ABS (C02551)
- flessibile in ottone doppia aggraffatura 60 cm (C02738)
- presa acqua esterna (C06940).

Brass adjustable height and directable shower column, with diverter, sliding adjustable shower holder and external water connection. Set composed by:

- brass round antiscaling shower head (C06657mm250)
- double interlock brass flexible hose 150 cm (C02706)
- 1 jet ABS antiscaling handshower (C02551)
- double interlock brass flexible hose 60 cm (C02738)
- external water connection (C06940).

Colonne de douche en laiton réglable en hauteur et orientable, avec inverseur, support douchette coulissant et orientable et coude de raccordement externe. Ensemble composé de:

- pomme de tête ronde en laiton anticalcaire (C06657mm250)
- flexible en laiton à double verrouillage 150 cm (C02706)
- douchette à jet unique en ABS anticalcaire (C02551)
- flexible en laiton à double verrouillage 60 cm (C02738)
- coude de raccordement externe (C06940).



ART. 930514

CR930514 **460,00** EURO

Colonna doccia in ottone regolabile in altezza e orientabile, con deviatore, supporto snodato scorrevole e miscelatore termostatico doccia esterno. Set composto da:

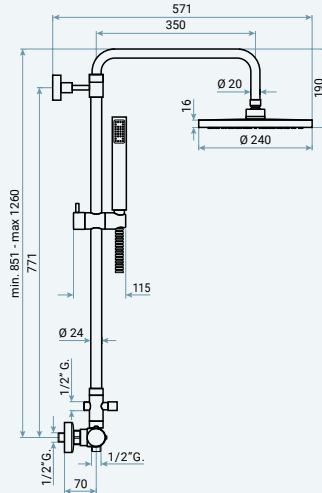
- soffione tondo in ABS anticalcare (C06682)
- flessibile in ottone doppia aggraffatura 150 cm (C02706)
- doccetta monogetto anticalcare in ABS (C02551)
- miscelatore termostatico doccia esterno (9305).

Brass adjustable height and directable shower column, with diverter, sliding adjustable shower holder and thermostatic shower mixer. Set composed by:

- ABS round antiscaling shower head (C06682)
- double interlock brass flexible hose 150 cm (C02706)
- 1 jet ABS antiscaling handshower (C02551)
- thermostatic shower mixer (9305).

Colonne de douche en laiton réglable en hauteur et orientable, avec inverseur, support douchette coulissant et orientable et mitigeur thermostatique douche. Ensemble composé de:

- pomme de tête ronde en ABS anticalcaire (C06682)
- flexible en laiton à double verrouillage 150 cm (C02706)
- douchette à jet unique en ABS anticalcaire (C02551)
- mitigeur thermostatique douche (9305).



ART. 4530714

EURO
CR4530714 **480,00**

Colonna doccia in ottone regolabile in altezza e orientabile, con supporto snodato scorrevole e miscelatore termostatico doccia esterno con deviatore incorporato. Set composto da:

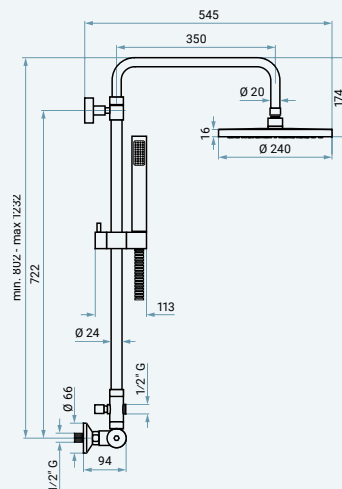
- soffione tondo in ABS anticalcare (C06682)
- flessibile in ottone doppia aggraffatura 150 cm (C02706)
- doccetta monogetto anticalcare in ABS (C02551)
- miscelatore termostatico doccia esterno con deviatore incorporato (45307).

Brass adjustable height and directable shower column, with sliding adjustable shower holder and thermostatic shower mixer with integrated diverter. Set composed by:

- ABS round antiscald shower head (C06682)
- double interlock brass flexible hose 150 cm (C02706)
- 1 jet ABS antiscald handshower (C02551)
- thermostatic shower mixer with integrated diverter (45307).

Colonne de douche en laiton réglable en hauteur et orientable, avec support douchette coulissant et orientable et mitigeur thermostatique douche avec inverseur intégré. Ensemble composé de:

- pomme de tête ronde en ABS anticalcaire (C06682)
- flexible en laiton à double verrouillage 150 cm (C02706)
- douchette à jet unique en ABS anticalcaire (C02551)
- mitigeur thermostatique douche avec inverseur intégré (45307).



ART. 450514

EURO
CR450514 **480,00**

Colonna doccia in ottone regolabile in altezza e orientabile, con deviatore, supporto snodato scorrevole e miscelatore doccia esterno. Set composto da:

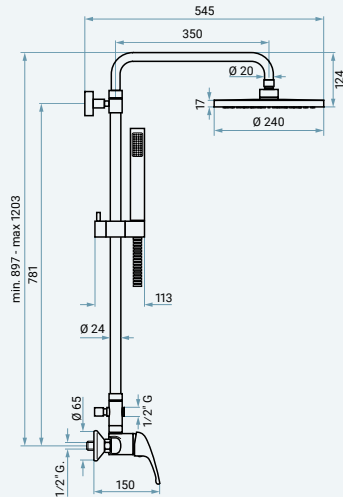
- soffione tondo in ABS anticalcare (C06682)
- flessibile in ottone doppia aggraffatura 150 cm (C02706)
- doccetta monogetto anticalcare in ABS (C02551)
- miscelatore doccia esterno (45005C).

Brass adjustable height and directable shower column, with diverter, sliding adjustable shower holder and single-lever shower mixer. Set composed by:

- ABS round antiscald shower head (C06682)
- double interlock brass flexible hose 150 cm (C02706)
- 1 jet ABS antiscald handshower (C02551)
- single-lever shower mixer (45005C).

Colonne de douche en laiton réglable en hauteur et orientable, avec inverseur, support douchette coulissant et orientable et mitigeur douche. Ensemble composé de:

- pomme de tête ronde en ABS anticalcaire (C06682)
- flexible en laiton à double verrouillage 150 cm (C02706)
- douchette à jet unique en ABS anticalcaire (C02551)
- mitigeur douche (45005C).



ART. 9500214

EURO
CR9500214 405,00

Colonna doccia in ottone regolabile in altezza e orientabile, con deviatore, supporto snodato scorrevole e miscelatore doccia esterno. Set composto da:

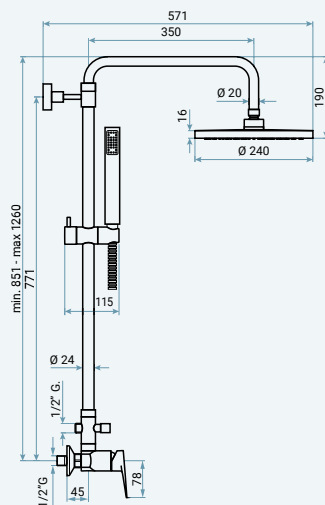
- soffione tondo in ABS anticalcare (C06682)
- flessibile in ottone doppia aggraffatura 150 cm (C02706)
- doccetta monogetto anticalcare in ABS (C02551)
- miscelatore doccia esterno (95002C).

Brass adjustable height and directable shower column, with diverter, sliding adjustable shower holder and single-lever shower mixer. Set composed by:

- ABS round antiscaling shower head (C06682)
- double interlock brass flexible hose 150 cm (C02706)
- 1 jet ABS antiscaling handshower (C02551)
- single-lever shower mixer (95002C).

Colonne de douche en laiton réglable en hauteur et orientable, avec inverseur, support douchette coulissant et orientable et mitigeur douche. Ensemble composé de:

- pomme de tête ronde en ABS anticalcaire (C06682)
- flexible en laiton à double verrouillage 150 cm (C02706)
- douchette à jet unique en ABS anticalcaire (C02551)
- mitigeur douche (95002C).



ART. 2700214

EURO
CR2700214 405,00

Colonna doccia in ottone regolabile in altezza e orientabile, con deviatore, supporto snodato scorrevole e miscelatore doccia esterno. Set composto da:

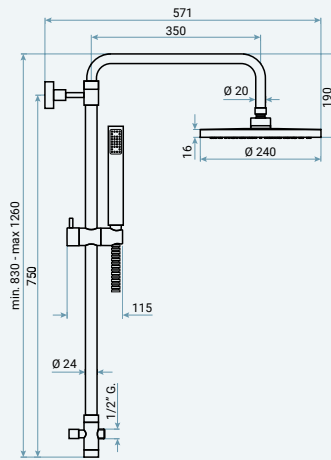
- soffione tondo in ABS anticalcare (C06682)
- flessibile in ottone doppia aggraffatura 150 cm (C02706)
- doccetta monogetto anticalcare in ABS (C02551)
- miscelatore doccia esterno (27002C).

Brass adjustable height and directable shower column, with diverter, sliding adjustable shower holder and single-lever shower mixer. Set composed by:

- ABS round antiscaling shower head (C06682)
- double interlock brass flexible hose 150 cm (C02706)
- 1 jet ABS antiscaling handshower (C02551)
- single-lever shower mixer (27002C).

Colonne de douche en laiton réglable en hauteur et orientable, avec inverseur, support douchette coulissant et orientable et mitigeur douche. Ensemble composé de:

- pomme de tête ronde en ABS anticalcaire (C06682)
- flexible en laiton à double verrouillage 150 cm (C02706)
- douchette à jet unique en ABS anticalcaire (C02551)
- mitigeur douche (27002C).



ART. C02814

C02814CR **320,00** EURO

Colonna doccia in ottone regolabile in altezza e orientabile, con deviatore, supporto snodato scorrevole e attacco F 3/4". Set composto da:

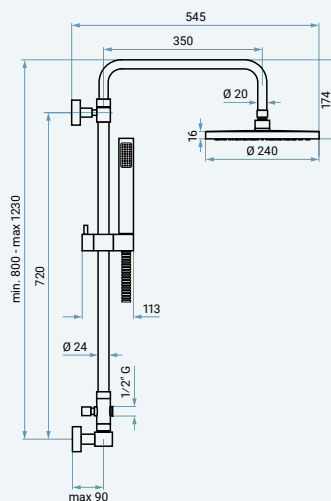
- soffione tondo in ABS anticalcare (C06682)
- flessibile in ottone doppia aggraffatura 150 cm (C02706)
- doccetta monogetto anticalcare in ABS (C02551).

Brass adjustable height and directable shower column, with diverter, sliding adjustable shower holder and F 3/4" connection. Set composed by:

- ABS round antiscaling shower head (C06682)
- double interlock brass flexible hose 150 cm (C02706)
- 1 jet ABS antiscaling handshower (C02551).

Colonne de douche en laiton réglable en hauteur et orientable, avec inverseur, support douchette coulissant et orientable et connexion F 3/4". Ensemble composé de:

- pomme de tête ronde en ABS anticalcaire (C06682)
- flexible en laiton à double verrouillage 150 cm (C02706)
- douchette à jet unique en ABS anticalcaire (C02551).



ART. C02814I

C02814ICR **350,00** EURO

Colonna doccia in ottone regolabile in altezza e orientabile, con deviatore, supporto snodato scorrevole e presa acqua ad incasso. Set composto da:

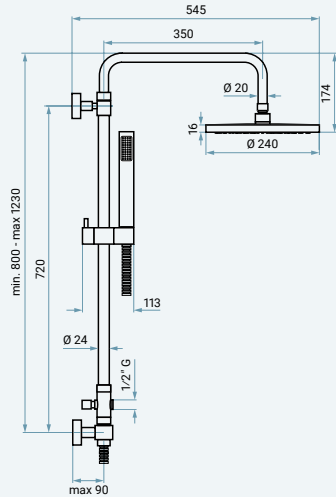
- soffione tondo in ABS anticalcare (C06682)
- flessibile in ottone doppia aggraffatura 150 cm (C02706)
- doccetta monogetto anticalcare in ABS (C02551)
- presa acqua ad incasso (C06941).

Brass adjustable height and directable shower column, with diverter, sliding adjustable shower holder and built-in water connection. Set composed by:

- ABS round antiscaling shower head (C06682)
- double interlock brass flexible hose 150 cm (C02706)
- 1 jet ABS antiscaling handshower (C02551)
- built-in water connection (C06941).

Colonne de douche en laiton réglable en hauteur et orientable, avec inverseur, support douchette coulissant et orientable et coude de raccordement encastré. Ensemble composé de:

- pomme de tête ronde en laiton anticalcaire (C06682)
- flexible en laiton à double verrouillage 150 cm (C02706)
- douchette à jet unique en ABS anticalcaire (C02551)
- coude de raccordement encastré (C06941).



ART. C02814E

C02814ECR **350,00** EURO

Colonna doccia in ottone regolabile in altezza e orientabile, con deviatore, supporto snodato scorrevole e presa acqua esterna. Set composto da:

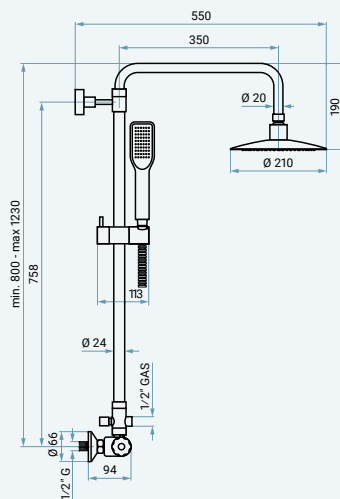
- soffione tondo in ABS anticalcare (C06682)
- flessibile in ottone doppia aggraffatura 150 cm (C02706)
- doccetta monogetto anticalcare in ABS (C02551)
- flessibile in ottone doppia aggraffatura 60 cm (C02738)
- presa acqua esterna (C06940).

Brass adjustable height and directable shower column, with diverter, sliding adjustable shower holder and external water connection. Set composed by:

- ABS round antiscaling shower head (C06682)
- double interlock brass flexible hose 150 cm (C02706)
- 1 jet ABS antiscaling handshower (C02551)
- double interlock brass flexible hose 60 cm (C02738)
- external water connection (C06940).

Colonne de douche en laiton réglable en hauteur et orientable, avec inverseur, support douchette coulissant et orientable et coude de raccordement externe. Ensemble composé de:

- pomme de tête ronde en ABS anticalcaire (C06682)
- flexible en laiton à double verrouillage 150 cm (C02706)
- douchette à jet unique en ABS anticalcaire (C02551)
- flexible en laiton à double verrouillage 60 cm (C02738)
- coude de raccordement externe (C06940).



ART. 930586

CR930586 **425,00** EURO

Colonna doccia in ottone regolabile in altezza e orientabile, con deviatore, supporto snodato scorrevole e miscelatore termostatico doccia esterno. Set composto da:

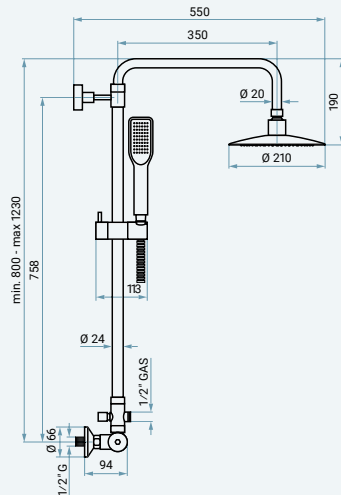
- soffione tondo in ABS anticalcare (C06674)
- flessibile in ottone doppia aggraffatura 150 cm (C02706)
- doccetta monogetto anticalcare in ABS (C02433)
- miscelatore termostatico doccia esterno (9305).

Brass adjustable height and directable shower column, with diverter, sliding adjustable shower holder and thermostatic shower mixer. Set composed by:

- ABS round antiscaling shower head (C06674)
- double interlock brass flexible hose 150 cm (C02706)
- 1 jet ABS antiscaling handshower (C02433)
- thermostatic shower mixer (9305).

Colonne de douche en laiton réglable en hauteur et orientable, avec inverseur, support douchette coulissant et orientable et mitigeur thermostatique douche. Ensemble composé de:

- pomme de tête ronde en ABS anticalcaire (C06674)
- flexible en laiton à double verrouillage 150 cm (C02706)
- douchette à jet unique en ABS anticalcaire (C02433)
- mitigeur thermostatique douche (9305).



ART. 450586

EURO
CR450586 450,00

Colonna doccia in ottone regolabile in altezza e orientabile, con deviatore, supporto snodato scorrevole e miscelatore doccia esterno. Set composto da:

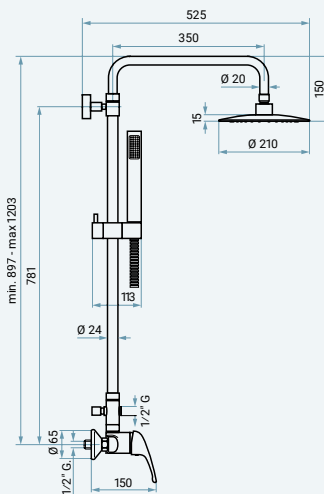
- soffione tondo in ABS anticalcare (C06674)
- flessibile in ottone doppia aggraffatura 150 cm (C02706)
- doccetta monogetto anticalcare in ABS (C02433)
- miscelatore doccia esterno (45005C).

Brass adjustable height and directable shower column, with diverter, sliding adjustable shower holder and single-lever shower mixer. Set composed by:

- ABS round antiscaling shower head (C06674)
- double interlock brass flexible hose 150 cm (C02706)
- 1 jet ABS antiscaling handshower (C02433)
- single-lever shower mixer (45005C).

Colonne de douche en laiton réglable en hauteur et orientable, avec inverseur, support douchette coulissant et orientable et mitigeur douche. Ensemble composé de:

- pomme de tête ronde en ABS anticalcaire (C06674)
- flexible en laiton à double verrouillage 150 cm (C02706)
- douchette à jet unique en ABS anticalcaire (C02433)
- mitigeur douche (45005C).



ART. 9500286

EURO
CR9500286 375,00

Colonna doccia in ottone regolabile in altezza e orientabile, con deviatore, supporto snodato scorrevole e miscelatore doccia esterno. Set composto da:

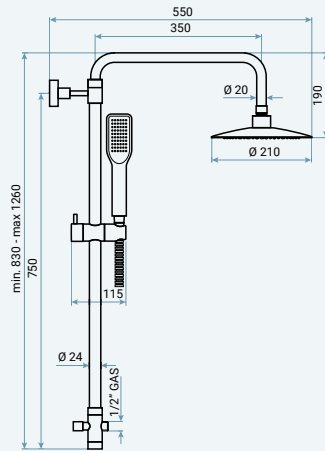
- soffione tondo in ABS anticalcare (C06674)
- flessibile in ottone doppia aggraffatura 150 cm (C02706)
- doccetta monogetto anticalcare in ABS (C02433)
- miscelatore doccia esterno (95002C).

Brass adjustable height and directable shower column, with diverter, sliding adjustable shower holder and single-lever shower mixer. Set composed by:

- ABS round antiscaling shower head (C06674)
- double interlock brass flexible hose 150 cm (C02706)
- 1 jet ABS antiscaling handshower (C02433)
- single-lever shower mixer (95002C).

Colonne de douche en laiton réglable en hauteur et orientable, avec inverseur, support douchette coulissant et orientable et mitigeur douche. Ensemble composé de:

- pomme de tête ronde en ABS anticalcaire (C06674)
- flexible en laiton à double verrouillage 150 cm (C02706)
- douchette à jet unique en ABS anticalcaire (C02433)
- mitigeur douche (95002C).



ART. C02786

C02786CR **290,00** EURO

Colonna doccia in ottone regolabile in altezza e orientabile, con deviatore, supporto snodato scorrevole e attacco F 3/4". Set composto da:

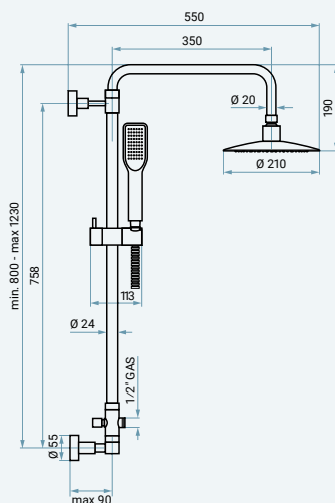
- soffione tondo in ABS anticalcare (C06674)
- flessibile in ottone doppia aggraffatura 150 cm (C02706)
- doccetta monogetto anticalcare in ABS (C02433).

Brass adjustable height and directable shower column, with diverter, sliding adjustable shower holder and F 3/4" connection. Set composed by:

- ABS round antiscaling shower head (C06674)
- double interlock brass flexible hose 150 cm (C02706)
- 1 jet ABS antiscaling handshower (C02433).

Colonne de douche en laiton réglable en hauteur et orientable, avec inverseur, support douchette coulissant et orientable et connexion F 3/4". Ensemble composé de:

- pomme de tête ronde en ABS anticalcaire (C06674)
- flexible en laiton à double verrouillage 150 cm (C02706)
- douchette à jet unique en ABS anticalcaire (C02433).



ART. C02786I

C02786ICR **320,00** EURO

Colonna doccia in ottone regolabile in altezza e orientabile, con deviatore, supporto snodato scorrevole e presa acqua ad incasso. Set composto da:

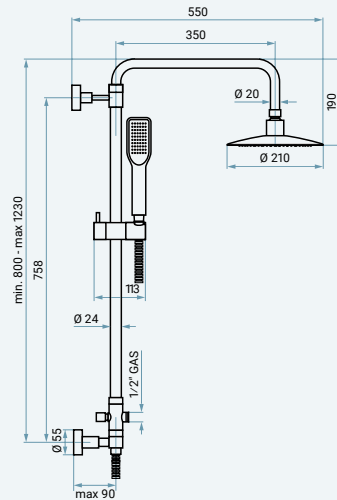
- soffione tondo in ABS anticalcare (C06674)
- flessibile in ottone doppia aggraffatura 150 cm (C02706)
- doccetta monogetto anticalcare in ABS (C02433)
- presa acqua ad incasso (C06941).

Brass adjustable height and directable shower column, with diverter, sliding adjustable shower holder and built-in water connection. Set composed by:

- ABS round antiscaling shower head (C06674)
- double interlock brass flexible hose 150 cm (C02706)
- 1 jet ABS antiscaling handshower (C02433)
- built-in water connection (C06941).

Colonne de douche en laiton réglable en hauteur et orientable, avec inverseur, support douchette coulissant et orientable et coude de raccordement encastré. Ensemble composé de:

- pomme de tête ronde en laiton anticalcaire (C06674)
- flexible en laiton à double verrouillage 150 cm (C02706)
- douchette à jet unique en ABS anticalcaire (C02433)
- coude de raccordement encastré (C06941).



ART. C02786E

C02786ECR **320,00** EURO

Colonna doccia in ottone regolabile in altezza e orientabile, con deviatore, supporto snodato scorrevole e presa acqua esterna. Set composto da:

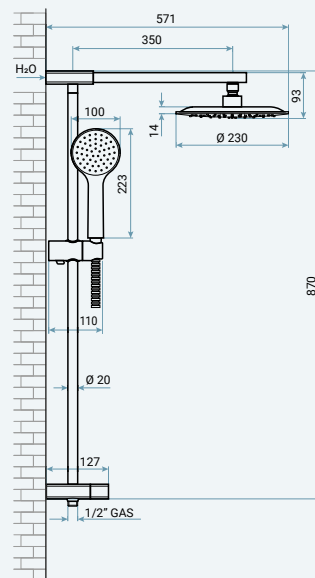
- soffione tondo in ABS anticalcare (C06674)
- flessibile in ottone doppia aggraffatura 150 cm (C02706)
- doccetta monogetto anticalcare in ABS (C02433)
- flessibile in ottone doppia aggraffatura 60 cm (C02738)
- presa acqua esterna (C06940).

Brass adjustable height and directable shower column, with diverter, sliding adjustable shower holder and external water connection. Set composed by:

- ABS round antiscalc shower head (C06674)
- double interlock brass flexible hose 150 cm (C02706)
- 1 jet ABS antiscalc handshower (C02433)
- double interlock brass flexible hose 60 cm (C02738)
- external water connection (C06940).

Colonne de douche en laiton réglable en hauteur et orientable, avec inverseur, support douchette coulissant et orientable et coude de raccordement externe. Ensemble composé de:

- pomme de tête ronde en ABS anticalcaire (C06674)
- flexible en laiton à double verrouillage 150 cm (C02706)
- douchette à jet unique en ABS anticalcaire (C02433)
- flexible en laiton à double verrouillage 60 cm (C02738)
- coude de raccordement externe (C06940).



ART. C06451

C06451CR **525,00** EURO

Colonna doccia fissa in ottone, con deviatore, supporto snodato scorrevole e presa acqua ad incasso con attacco superiore. Set composto da:

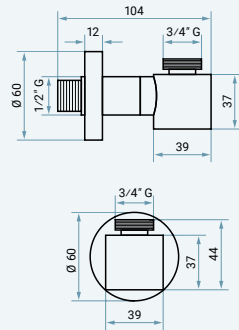
- soffione tondo in ABS anticalcare (C06669)
- flessibile in ottone doppia aggraffatura 150 cm (C02706)
- doccetta monogetto anticalcare in ABS (C02467)
- presa acqua ad incasso.

Brass fixed shower column, with diverter, sliding adjustable shower holder and built-in upper inlet water connection. Set composed by:

- ABS round antiscalc shower head (C06669)
- double interlock brass flexible hose 150 cm (C02706)
- 1 jet ABS antiscalc handshower (C02467)
- built-in water connection.

Colonne de douche fixe en laiton, avec inverseur, support douchette coulissant et orientable et coude de raccordement encastré supérieur. Ensemble composé de:

- pomme de tête ronde en ABS anticalcaire (C06669)
- flexible en laiton à double verrouillage 150 cm (C02706)
- douchette à jet unique en ABS anticalcaire (C02467)
- coude de raccordement encastré.



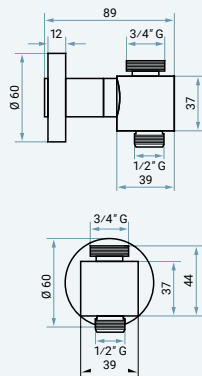
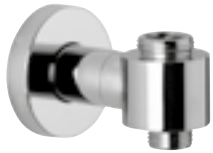
ART. C02585

Presacqua ad incasso, attacco M 1/2" x M 3/4".

Built-in water connection, M 1/2" x M 3/4".

Coude de raccordement encastré, M 1/2" x M 3/4".

	EURO
C02585CR	68,00
C02585CRS	105,00
C02585NS	105,00
C02585NSC	120,00
C02585GF	120,00
C02585CN	120,00
C02585CNS	150,00
C02585NEO	95,00
C02585BIO	95,00
C02585OR	155,00
C02585ORS	180,00
C02585TS	120,00
C02585BR	105,00
C02585RA	105,00
C02585SC	105,00
C02585CO	105,00



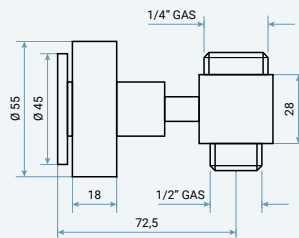
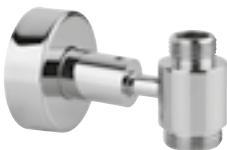
ART. C02586

Presacqua esterna, attacco M 1/2" x M 3/4".

External water connection, M 1/2" x M 3/4".

Coude de raccordement externe, M 1/2" x M 3/4".

	EURO
C02586CR	60,00
C02586CRS	95,00
C02586NS	95,00
C02586NSC	106,00
C02586GF	106,00
C02586CN	106,00
C02586CNS	130,00
C02586NEO	85,00
C02586BIO	85,00
C02586OR	140,00
C02586ORS	160,00
C02586TS	106,00
C02586BR	95,00
C02586RA	95,00
C02586SC	95,00
C02586CO	95,00



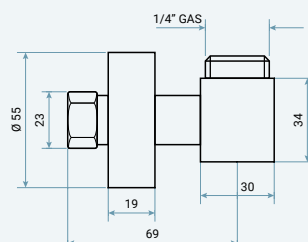
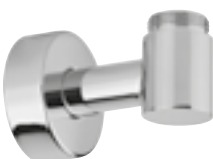
ART. C06940

Presacqua esterna, attacco M 1/2" x M 3/4".

External water connection, M 1/2" x M 3/4".

Coude de raccordement externe, M 1/2" x M 3/4".

	EURO
C06940CR	40,00



ART. C06941

Presacqua ad incasso, attacco M 1/2" x M 3/4".

Built-in water connection, M 1/2" x M 3/4".

Coude de raccordement encastré, M 1/2" x M 3/4".

	EURO
C06941CR	36,00



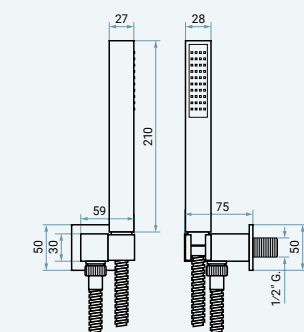
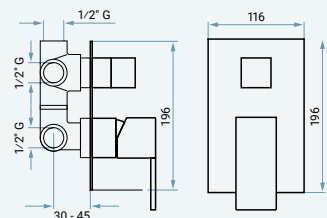
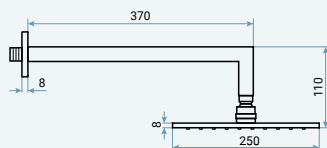
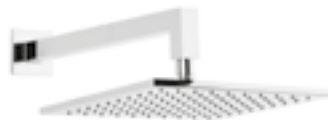
ART. C02738

Flessibile in ottone doppia aggraffatura
60 cm, F 1/2" x F 1/2".

Double interlock brass flexible hose 60
cm, F 1/2" x F 1/2".

Flexible en laiton à double verrouillage 60
cm, F 1/2" x F 1/2".

	EURO
C02738 CR	7,00
C02738 CRS	45,00
C02738 NS	45,00
C02738 NSC	50,00
C02738 GF	50,00
C02738 CN	50,00
C02738 CNS	55,00
C02738 NEO	40,00
C02738 BIO	40,00
C02738 OR	65,00
C02738 ORS	75,00
C02738 TS	50,00
C02738 BR	45,00
C02738 RA	45,00
C02738 SC	45,00
C02738 CO	45,00



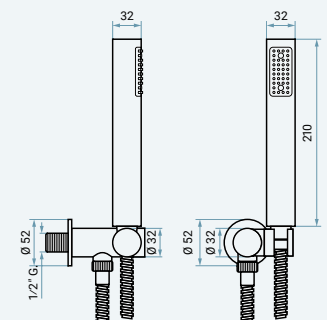
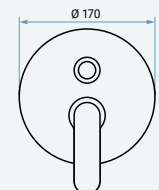
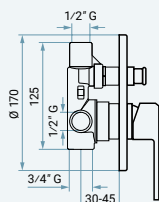
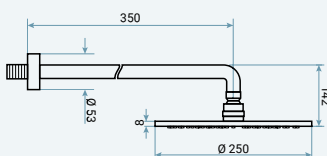
ART. 174

Set incasso doccia 2 vie composto da:
 - braccio doccia sezione quadrata in ottone (C00651)
 - soffione quadro in ottone anticalcare (C06658mm250)
 - miscelatore doccia incasso con cartuccia deviatore 2 vie (26019CERLC)
 - kit doccia (1560T).

2 ways built-in shower set composed by:
 - brass square shower arm (C00651)
 - brass square antiscald shower head (C06658mm250)
 - built-in single-lever shower mixer with 2 ways diverter cartridge (26019CERLC)
 - shower set (1560T).

Ensemble de douche encastré 2 voies composé de:
 - bras de douche carré en laiton (C00651)
 - pomme de tête carrée en laiton anticalcaire (C06658mm250)
 - mitigeur douche encastré avec cartouche inverseur 2 voies (26019CERLC)
 - kit de douche (1560T).

	EURO
CR174	715,00
CRS174	1.125,00
NS174	1.125,00
NSC174	1.365,00
GF174	1.365,00
CN174	1.365,00
CNS174	1.580,00
NEO174	960,00
BIO174	960,00
OR174	1.715,00
ORS174	1.900,00
TS174	1.365,00
BR174	1.125,00
RA174	1.125,00
SC174	1.125,00



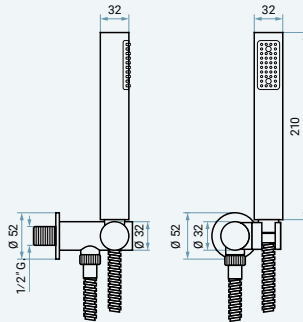
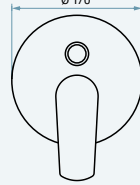
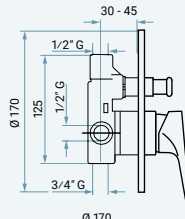
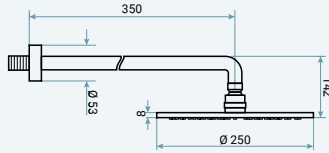
ART. 173

Set incasso doccia 2 vie composto da:
 - braccio doccia tondo in ottone (C00679mm350)
 - soffione tondo in ottone anticalcare (C06657mm250)
 - miscelatore doccia incasso con deviatore a pulsante 2 vie (77019)
 - kit doccia (1540T).

2 ways built-in shower set composed by:
 - brass round shower arm (C00679mm350)
 - brass round antiscald shower head (C06657mm250)
 - built-in single-lever shower mixer with 2 ways push-button diverter (77019)
 - shower set (1540T).

Ensemble de douche encastré 2 voies composé de:
 - bras de douche rond en laiton (C00679mm350)
 - pomme de tête ronde en laiton anticalcaire (C06657mm250)
 - mitigeur douche encastré avec inverseur à bouton-poussoir 2 voies (77019)
 - kit de douche (1540T).

	EURO
CR173	510,00
NS173	805,00
NSC173	980,00
GF173	980,00
CN173	980,00
CNS173	1.130,00
NEO173	680,00
BIO173	680,00
OR173	1.230,00
ORS173	1.365,00
BR173	805,00
RA173	805,00



ART. 181

Set incasso doccia 2 vie composto da:

- braccio doccia tondo in ottone (C00679mm350)
- soffione tondo in ottone anticalcare (C06657mm250)
- miscelatore doccia incasso con deviatore a pulsante 2 vie (89019)
- kit doccia (1540T).

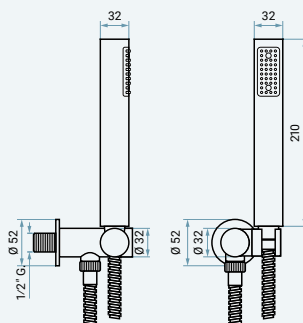
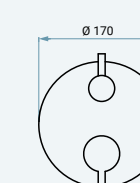
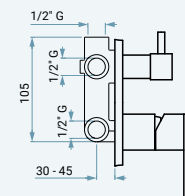
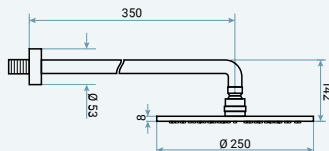
2 ways built-in shower set composed by:

- brass round shower arm (C00679mm350)
- brass round antiscald shower head (C06657mm250)
- built-in single-lever shower mixer with 2 ways push-button diverter (89019)
- shower set (1540T).

Ensemble de douche encastré 2 voies composé de:

- bras de douche rond en laiton (C00679mm350)
- pomme de tête ronde en laiton anticalcaire (C06657mm250)
- mitigeur douche encastré avec inverseur à bouton-poussoir 2 voies (89019)
- kit de douche (1540T).

	EURO
CR181	510,00
CRS181	805,00
NS181	805,00
NCS181	980,00
GF181	980,00
CN181	980,00
CNS181	1.130,00
NEO181	680,00
BIO181	680,00
OR181	1.230,00
ORS181	1.365,00
TS181	980,00
BR181	805,00
RA181	805,00
SC181	805,00



ART. 182

Set incasso doccia 2 vie composto da:

- braccio doccia tondo in ottone (C00679mm350)
- soffione tondo in ottone anticalcare (C06657mm250)
- miscelatore doccia incasso con cartuccia deviatore 2 vie (85019CER)
- kit doccia (1540T).

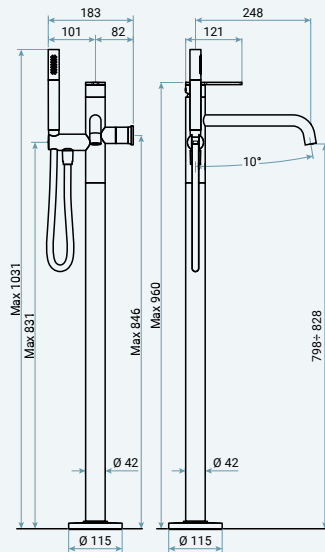
2 ways built-in shower set composed by:

- brass round shower arm (C00679mm350)
- brass round antiscald shower head (C06657mm250)
- built-in single-lever shower mixer with 2 ways diverter cartridge (85019CER)
- shower set (1540T).

Ensemble de douche encastré 2 voies composé de:

- bras de douche rond en laiton (C00679mm350)
- pomme de tête ronde en laiton anticalcaire (C06657mm250)
- mitigeur douche encastré avec cartouche inverseur 2 voies (85019CER)
- kit de douche (1540T).

	EURO
CR182	560,00
CRS182	885,00
NS182	885,00
NCS182	1.075,00
GF182	1.075,00
CN182	1.075,00
CNS182	1.240,00
NEO182	750,00
BIO182	750,00
OR182	1.350,00
ORS182	1.495,00
TS182	1.075,00
BR182	885,00
RA182	885,00
SC182	885,00



ART. 85030

EURO

Piantana vasca in ottone con deviatore.

Set composto da:

- miscelatore con deviatore
- flessibile in ottone doppia aggraffatura 150 cm (C02706)
- doccetta monogetto anticalcare in ottone (C02445)
- kit di fissaggio e alimentazione ad incasso pavimento.

Brass free standing bath mixer with diverter. Set composed by:

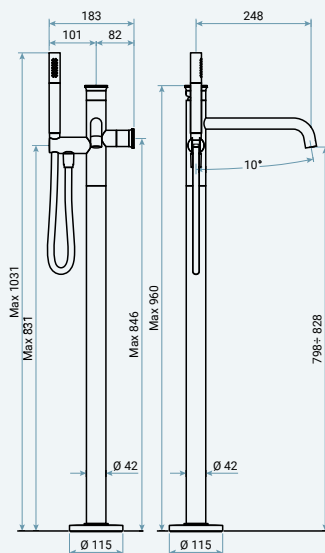
- single-lever mixer with diverter
- double interlock brass flexible hose 150 cm (C02706)
- 1 jet brass antiscald handshower (C02445)
- fixing kit with floor pillar.

Mitigeur bain en laiton avec inverseur.

Ensemble composé de:

- mitigeur avec inverseur
- flexible en laiton à double verrouillage 150 cm (C02706)
- douchette à jet unique en laiton anticalcaire (C02445)
- kit de fixation et raccords sol.

CR85030	1.200,00
CRS85030	1.700,00
NS85030	1.700,00
NSC85030	1.950,00
GF85030	1.950,00
CN85030	1.950,00
CNS85030	2.250,00
NEO85030	1.500,00
BIO85030	1.500,00
OR85030	2.500,00
ORS85030	2.710,00
TS85030	1.950,00
BR85030	1.700,00
RA85030	1.700,00
SC85030	1.700,00



ART. 85030ZI

EURO

Piantana vasca in ottone con deviatore.

Set composto da:

- miscelatore con deviatore
- flessibile in ottone doppia aggraffatura 150 cm (C02706)
- doccetta monogetto anticalcare in ottone (C02445)
- kit di fissaggio e alimentazione ad incasso pavimento.

Brass free standing bath mixer with diverter. Set composed by:

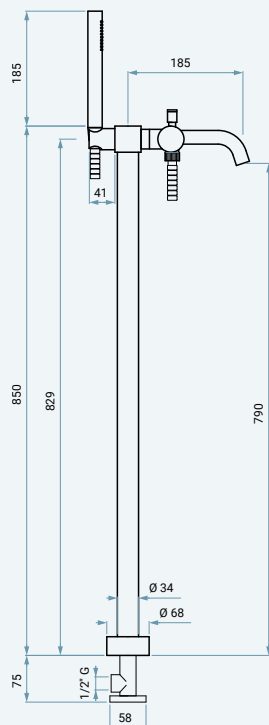
- single-lever mixer with diverter
- double interlock brass flexible hose 150 cm (C02706)
- 1 jet brass antiscald handshower (C02445)
- fixing kit with floor pillar.

Mitigeur bain en laiton avec inverseur.

Ensemble composé de:

- mitigeur avec inverseur
- flexible en laiton à double verrouillage 150 cm (C02706)
- douchette à jet unique en laiton anticalcaire (C02445)
- kit de fixation et raccords sol.

CR85030ZI	1.200,00
CRS85030ZI	1.700,00
NS85030ZI	1.700,00
NSC85030ZI	1.950,00
GF85030ZI	1.950,00
CN85030ZI	1.950,00
CNS85030ZI	2.250,00
NEO85030ZI	1.500,00
BIO85030ZI	1.500,00
OR85030ZI	2.500,00
ORS85030ZI	2.710,00
TS85030ZI	1.950,00
BR85030ZI	1.700,00
RA85030ZI	1.700,00
SC85030ZI	1.700,00



ART. 8500128

Colonne verticali in ottone per bordo vasca. Set composto da:

- miscelatore vasca con deviatore (85001)
- flessibile in ottone doppia aggraffatura 150 cm (C02706)
- doccetta monogetto anticalcare in ottone (C02445)
- kit di fissaggio e alimentazione ad incasso pavimento.

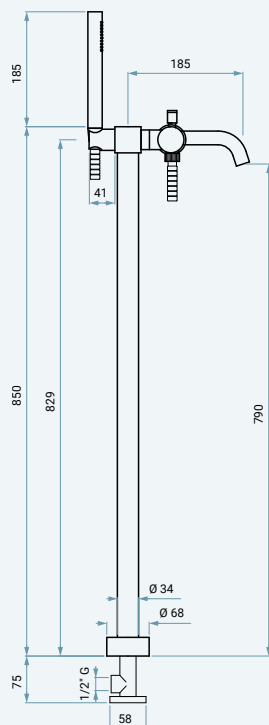
Brass vertical bath columns. Set composed by:

- single-lever bath mixer with diverter (85001)
- double interlock brass flexible hose 150 cm (C02706)
- 1 jet brass antiscaling handshower (C02445)
- fixing kit with floor pillar.

Colonnes verticales en laiton pour baignoire. Ensemble composé de:

- mitigeur bain avec inverseur (85001)
- flexible en laiton à double verrouillage 150 cm (C02706)
- douchette à jet unique en laiton anticalcaire (C02445)
- kit de fixation et raccords sol.

	EURO
CR8500128	1.140,00
CRS8500128	2.045,00
NS8500128	2.045,00
NSC8500128	2.490,00
GF8500128	2.490,00
CN8500128	2.490,00
CNS8500128	2.870,00
NEO8500128	1.710,00
BIO8500128	1.710,00
OR8500128	3.125,00
ORS8500128	3.460,00
TS8500128	2.490,00
BR8500128	2.045,00
RA8500128	2.045,00
SC8500128	2.045,00



ART. 8500128ZI

Colonne verticali in ottone per bordo vasca. Set composto da:

- miscelatore vasca con deviatore (85001ZI)
- flessibile in ottone doppia aggraffatura 150 cm (C02706)
- doccetta monogetto anticalcare in ottone (C02445)
- kit di fissaggio e alimentazione ad incasso pavimento.

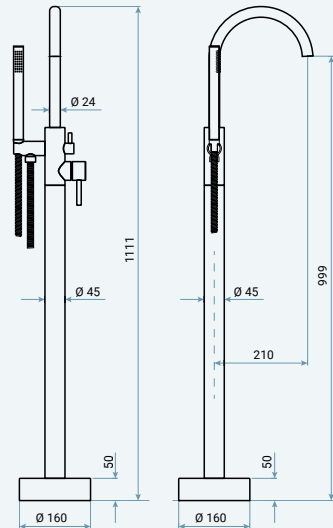
Brass vertical bath columns. Set composed by:

- single-lever bath mixer with diverter (85001ZI)
- double interlock brass flexible hose 150 cm (C02706)
- 1 jet brass antiscaling handshower (C02445)
- fixing kit with floor pillar.

Colonnes verticales en laiton pour baignoire. Ensemble composé de:

- mitigeur bain avec inverseur (85001ZI)
- flexible en laiton à double verrouillage 150 cm (C02706)
- douchette à jet unique en laiton anticalcaire (C02445)
- kit de fixation et raccords sol.

	EURO
CR8500128ZI	1.140,00
CRS8500128ZI	2.045,00
NS8500128ZI	2.045,00
NSC8500128ZI	2.490,00
GF8500128ZI	2.490,00
CN8500128ZI	2.490,00
CNS8500128ZI	2.870,00
NEO8500128ZI	1.710,00
BIO8500128ZI	1.710,00
OR8500128ZI	3.125,00
ORS8500128ZI	3.460,00
TS8500128ZI	2.490,00
BR8500128ZI	2.045,00
RA8500128ZI	2.045,00
SC8500128ZI	2.045,00



ART. 45030

EURO

CR45030 705,00

Piantana vasca in ottone con deviatore.

Set composto da:

- miscelatore con deviatore
- flessibile in ottone doppia aggraffatura 150 cm (C02706)
- doccetta monogetto anticalcare in ABS (C02551)
- kit di fissaggio e alimentazione ad incasso pavimento.

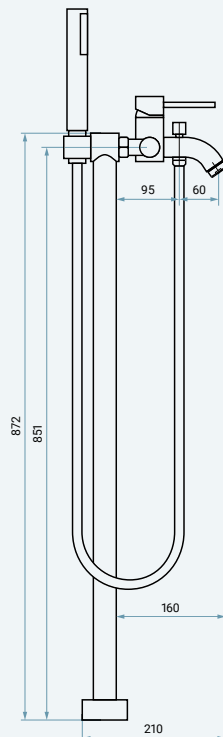
Brass free standing bath mixer with diverter. Set composed by:

- single-lever mixer with diverter
- double interlock brass flexible hose 150 cm (C02706)
- 1 jet ABS antiscaling handshower (C02551)
- fixing kit with floor pillar.

Mitigeur bain en laiton avec inverseur.

Ensemble composé de:

- mitigeur avec inverseur
- flexible en laiton à double verrouillage 150 cm (C02706)
- douchette à jet unique en ABS anticalcaire (C02551)
- kit de fixation et raccords sol.



ART. 4500128

EURO

Colonne verticali in ottone per bordo vasca. Set composto da:

- miscelatore vasca con deviatore (45001)
- flessibile in ottone doppia aggraffatura 150 cm (C02706)
- doccetta monogetto anticalcare in ottone (C02445)
- kit di fissaggio e alimentazione ad incasso pavimento.

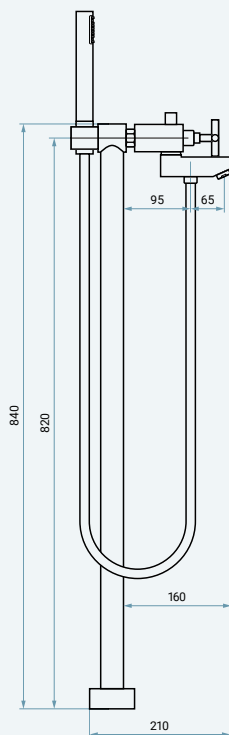
Brass vertical bath columns. Set composed by:

- single-lever bath mixer with diverter (45001)
- double interlock brass flexible hose 150 cm (C02706)
- 1 jet brass antiscaling handshower (C02445)
- fixing kit with floor pillar.

Colonnes verticales en laiton pour baignoire. Ensemble composé de:

- mitigeur bain avec inverseur (45001)
- flexible en laiton à double verrouillage 150 cm (C02706)
- douchette à jet unique en laiton anticalcaire (C02445)
- kit de fixation et raccords sol.

CR4500128	990,00
CRS4500128	1.800,00
NS4500128	1.800,00
NSC4500128	2.165,00
GF4500128	2.165,00
CN4500128	2.165,00
CNS4500128	2.500,00
NEO4500128	1.490,00
BIO4500128	1.490,00
OR4500128	2.720,00
ORS4500128	3.015,00
BR4500128	1.800,00
RA4500128	1.800,00
SC4500128	1.800,00



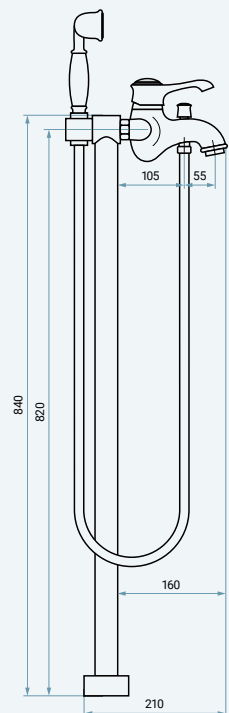
ART. 3100128

Colonne verticali in ottone per bordo vasca. Set composto da:
 - gruppo vasca con deviatore (31001)
 - flessibile in ottone doppia aggraffatura 150 cm (C02706)
 - doccetta monogetto anticalcare in ottone (C02445)
 - kit di fissaggio e alimentazione ad incasso pavimento.

Brass vertical bath columns. Set composed by:
 - bath group with diverter (31001)
 - double interlock brass flexible hose 150 cm (C02706)
 - 1 jet brass antiscald handshower (C02445)
 - fixing kit with floor pillar.

Colonnes verticales en laiton pour baignoire. Ensemble composé de:
 - mélangeur bain avec inverseur (31001)
 - flexible en laiton à double verrouillage 150 cm (C02706)
 - douchette à jet unique en laiton anticalcaire (C02445)
 - kit de fixation et raccords sol.

	EURO
CR3100128	1.085,00
NS3100128	1.945,00
NSC3100128	2.360,00
GF3100128	2.360,00
CN3100128	2.360,00
CNS3100128	2.730,00
NEO3100128	1.630,00
BIO3100128	1.630,00
OR3100128	2.970,00
ORS3100128	3.290,00
BR3100128	1.945,00
RA3100128	1.945,00



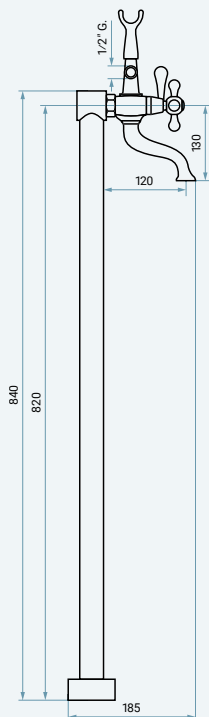
ART. 600128

Colonne verticali in ottone per bordo vasca. Set composto da:
 - miscelatore vasca con deviatore (6001)
 - flessibile in ottone doppia aggraffatura 150 cm (C02706)
 - doccetta monogetto in ottone (C02403TC)
 - kit di fissaggio e alimentazione ad incasso pavimento.

Brass vertical bath columns. Set composed by:
 - single-lever bath mixer with diverter (6001)
 - double interlock brass flexible hose 150 cm (C02706)
 - 1 jet brass handshower (C02403TC)
 - fixing kit with floor pillar.

Colonnes verticales en laiton pour baignoire. Ensemble composé de:
 - mitigeur bain avec inverseur (6001)
 - flexible en laiton à double verrouillage 150 cm (C02706)
 - douchette à jet unique en laiton (C02403TC)
 - kit de fixation et raccords sol.

	EURO
CR600128	990,00
NEO600128	1.490,00
BIO600128	1.490,00
OR600128	2.720,00
BR600128	1.780,00
RA600128	1.780,00
SC600128	1.780,00
CO600128	1.780,00
CG600128	2.160,00
CC600128	1.490,00



ART. 1201128

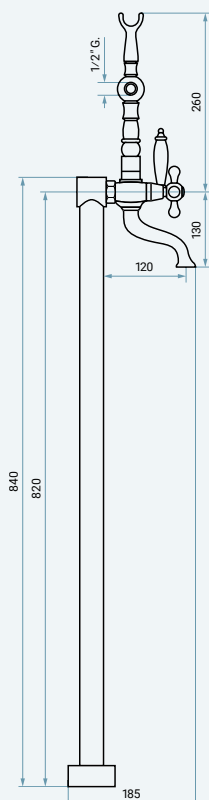
EURO

Colonne verticali in ottone per bordo vasca. Set composto da:
 - gruppo vasca con deviatore (12011)
 - flessibile in ottone doppia aggraffatura 150 cm (C02706)
 - doccetta monogetto in ottone (C02403TC)
 - kit di fissaggio e alimentazione ad incasso pavimento.

CR 1201128	1.020,00
OR 1201128	2.790,00
ORS 1201128	3.090,00
BR 1201128	1.830,00
RA 1201128	1.830,00
CO 1201128	1.830,00
CG 1201128	2.220,00
CC 1201128	1.530,00

Brass vertical bath columns. Set composed by:
 - bath group with diverter (12011)
 - double interlock brass flexible hose 150 cm (C02706)
 - 1 jet brass handshower (C02403TC)
 - fixing kit with floor pillar.

Colonnes verticales en laiton pour baignoire. Ensemble composé de:
 - mélangeur bain avec inverseur (12011)
 - flexible en laiton à double verrouillage 150 cm (C02706)
 - douchette à jet unique en laiton (C02403TC)
 - kit de fixation et raccords sol.



ART. 1261128

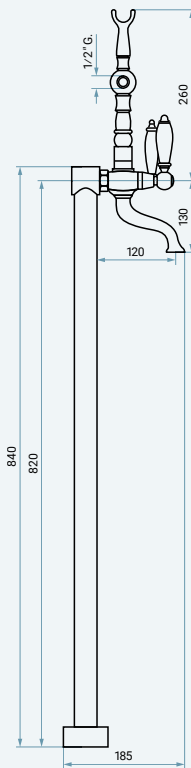
EURO

Colonne verticali in ottone per bordo vasca. Set composto da:
 - gruppo vasca con deviatore (12611)
 - flessibile in ottone doppia aggraffatura 150 cm (C02706)
 - doccetta monogetto in ottone (C02542)
 - kit di fissaggio e alimentazione ad incasso pavimento.

CR 1261128	1.070,00
OR 1261128	2.935,00
ORS 1261128	3.250,00
BR 1261128	1.920,00
RA 1261128	1.920,00
CO 1261128	1.920,00
CG 1261128	2.330,00
CC 1261128	1.610,00

Brass vertical bath columns. Set composed by:
 - bath group with diverter (12611)
 - double interlock brass flexible hose 150 cm (C02706)
 - 1 jet brass handshower (C02542)
 - fixing kit with floor pillar.

Colonnes verticales en laiton pour baignoire. Ensemble composé de:
 - mélangeur bain avec inverseur (12611)
 - flexible en laiton à double verrouillage 150 cm (C02706)
 - douchette à jet unique en laiton (C02542)
 - kit de fixation et raccords sol.



ART. 12161128

EURO

Colonne verticali in ottone per bordo vasca. Set composto da:

- gruppo vasca con deviatore (121611)
- flessibile in ottone doppia aggraffatura 150 cm (C02706)
- doccetta monogetto in ottone (C02542)
- kit di fissaggio e alimentazione ad incasso pavimento.

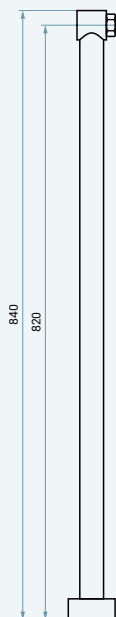
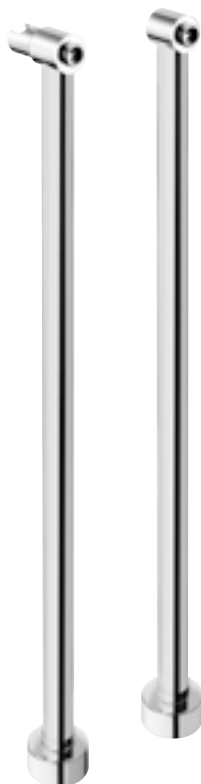
CR 12161128	1.110,00
OR 12161128	3.035,00
ORS 12161128	3.365,00
BR 12161128	1.990,00
RA 12161128	1.990,00
CO 12161128	1.990,00
CG 12161128	2.415,00
CC 12161128	1.665,00

Brass vertical bath columns. Set composed by:

- bath group with diverter (121611)
- double interlock brass flexible hose 150 cm (C02706)
- 1 jet brass handshower (C02542)
- fixing kit with floor pillar.

Colonnes verticales en laiton pour baignoire. Ensemble composé de:

- mélangeur bain avec inverseur (121611)
- flexible en laiton à double verrouillage 150 cm (C02706)
- douchette à jet unique en laiton (C02542)
- kit de fixation et raccords sol.



ART. C02850

EURO

Colonne verticali in ottone per bordo vasca. Set composto da:

- kit di fissaggio e alimentazione ad incasso pavimento
- miscelatore non incluso.

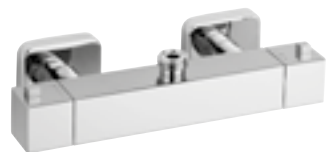
Brass vertical bath columns. Set composed by:

- fixing kit with floor pillar
- mixer not included.

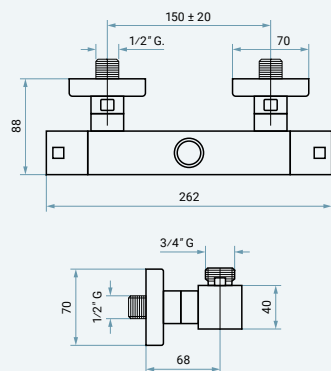
Colonnes verticales en laiton pour baignoire. Ensemble composé de:

- kit de fixation et raccords sol
- mitigeur non inclus.

C02850CR	780,00
C02850CRS	1.400,00
C02850NS	1.400,00
C02850NSC	1.695,00
C02850GF	1.695,00
C02850CN	1.695,00
C02850CNS	1.960,00
C02850NEO	1.170,00
C02850BIO	1.170,00
C02850OR	2.135,00
C02850ORS	2.365,00
C02850TS	1.695,00
C02850BR	1.400,00
C02850RA	1.400,00
C02850SC	1.400,00



 C06838



ART. 26305

Miscelatore termostatico doccia esterno per colonna doccia.

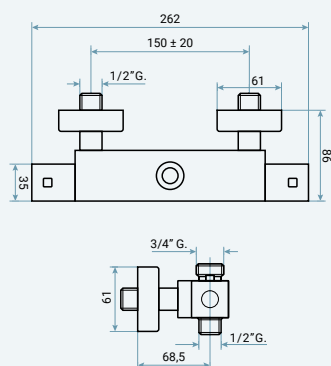
Thermostatic shower mixer for shower column.

Mitigeur thermostatique douche pour colonne de douche.

CR26305 **230,00** EURO



 C06838



ART. 26307

Miscelatore termostatico doccia esterno con deviatore incorporato per colonna doccia.

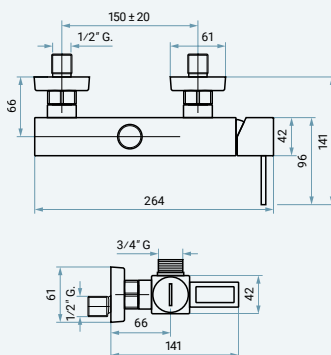
Thermostatic shower mixer with integrated diverter for shower column.

Mitigeur thermostatique douche avec inverseur intégré pour colonne de douche.

CR26307 **240,00** EURO



 C01102



ART. 26002CLA

Miscelatore doccia esterno per colonna doccia.

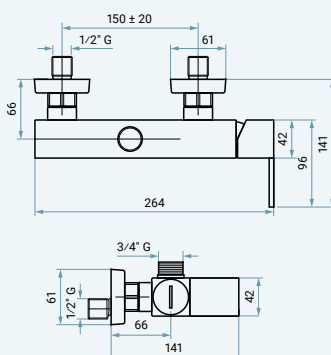
Single-lever shower mixer for shower column.

Mitigeur douche pour colonne de douche.

CR26002CLA **370,00**
 CRS26002CLA **550,00**
 NS26002CLA **550,00**
 NSC26002CLA **665,00**
 GF26002CLA **665,00**
 CN26002CLA **665,00**
 CNS26002CLA **770,00**
 NEO26002CLA **460,00**
 BIO26002CLA **460,00**
 OR26002CLA **840,00**
 ORS26002CLA **930,00**
 TS26002CLA **665,00**
 BR26002CLA **550,00**
 RA26002CLA **550,00**
 SC26002CLA **550,00**



 C01102




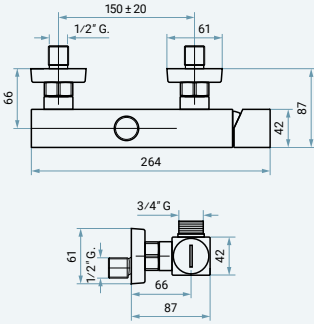

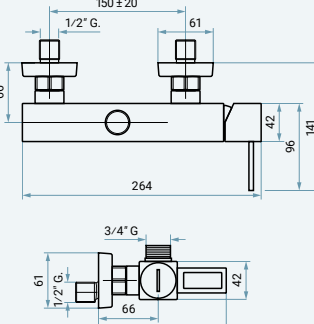

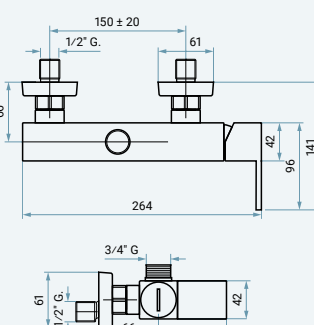

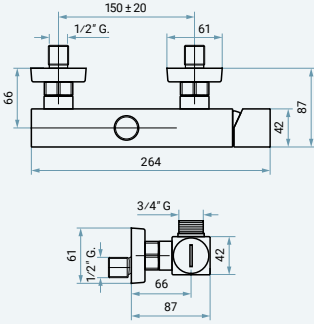
ART. 26002CLC

Miscelatore doccia esterno per colonna doccia.

Single-lever shower mixer for shower column.

Mitigeur douche pour colonne de douche.

CR26002CLC **310,00**
 CRS26002CLC **460,00**
 NS26002CLC **460,00**
 NSC26002CLC **560,00**
 GF26002CLC **560,00**
 CN26002CLC **560,00**
 CNS26002CLC **650,00**
 NEO26002CLC **385,00**
 BIO26002CLC **385,00**
 OR26002CLC **705,00**
 ORS26002CLC **780,00**
 TS26002CLC **560,00**
 BR26002CLC **460,00**
 RA26002CLC **460,00**
 SC26002CLC **460,00**

	<p>C01102</p> 	<p>ART. 26002C</p> <p>Miscelatore doccia esterno per colonna doccia.</p> <p>Single-lever shower mixer for shower column.</p> <p>Mitigeur douche pour colonne de douche.</p> <table border="0"> <tr><td></td><td style="text-align: right;">EURO</td></tr> <tr><td>CR26002C</td><td style="text-align: right;">340,00</td></tr> <tr><td>CRS26002C</td><td style="text-align: right;">505,00</td></tr> <tr><td>NS26002C</td><td style="text-align: right;">505,00</td></tr> <tr><td>NSC26002C</td><td style="text-align: right;">610,00</td></tr> <tr><td>GF26002C</td><td style="text-align: right;">610,00</td></tr> <tr><td>CN26002C</td><td style="text-align: right;">610,00</td></tr> <tr><td>CNS26002C</td><td style="text-align: right;">710,00</td></tr> <tr><td>NEO26002C</td><td style="text-align: right;">425,00</td></tr> <tr><td>BIO26002C</td><td style="text-align: right;">425,00</td></tr> <tr><td>OR26002C</td><td style="text-align: right;">770,00</td></tr> <tr><td>ORS26002C</td><td style="text-align: right;">855,00</td></tr> <tr><td>TS26002C</td><td style="text-align: right;">610,00</td></tr> <tr><td>BR26002C</td><td style="text-align: right;">505,00</td></tr> <tr><td>RA26002C</td><td style="text-align: right;">505,00</td></tr> <tr><td>SC26002C</td><td style="text-align: right;">505,00</td></tr> </table>		EURO	CR26002C	340,00	CRS26002C	505,00	NS26002C	505,00	NSC26002C	610,00	GF26002C	610,00	CN26002C	610,00	CNS26002C	710,00	NEO26002C	425,00	BIO26002C	425,00	OR26002C	770,00	ORS26002C	855,00	TS26002C	610,00	BR26002C	505,00	RA26002C	505,00	SC26002C	505,00
	EURO																																	
CR26002C	340,00																																	
CRS26002C	505,00																																	
NS26002C	505,00																																	
NSC26002C	610,00																																	
GF26002C	610,00																																	
CN26002C	610,00																																	
CNS26002C	710,00																																	
NEO26002C	425,00																																	
BIO26002C	425,00																																	
OR26002C	770,00																																	
ORS26002C	855,00																																	
TS26002C	610,00																																	
BR26002C	505,00																																	
RA26002C	505,00																																	
SC26002C	505,00																																	
	<p>C01102</p> 	<p>ART. 47002CLA</p> <p>Miscelatore doccia esterno per colonna doccia.</p> <p>Single-lever shower mixer for shower column.</p> <p>Mitigeur douche pour colonne de douche.</p> <table border="0"> <tr><td></td><td style="text-align: right;">EURO</td></tr> <tr><td>CR47002CLA</td><td style="text-align: right;">370,00</td></tr> <tr><td>NS47002CLA</td><td style="text-align: right;">550,00</td></tr> <tr><td>NSC47002CLA</td><td style="text-align: right;">665,00</td></tr> <tr><td>GF47002CLA</td><td style="text-align: right;">665,00</td></tr> <tr><td>CN47002CLA</td><td style="text-align: right;">665,00</td></tr> <tr><td>CNS47002CLA</td><td style="text-align: right;">770,00</td></tr> <tr><td>NEO47002CLA</td><td style="text-align: right;">460,00</td></tr> <tr><td>BIO47002CLA</td><td style="text-align: right;">460,00</td></tr> <tr><td>OR47002CLA</td><td style="text-align: right;">840,00</td></tr> <tr><td>ORS47002CLA</td><td style="text-align: right;">930,00</td></tr> <tr><td>TS47002CLA</td><td style="text-align: right;">665,00</td></tr> <tr><td>BR47002CLA</td><td style="text-align: right;">550,00</td></tr> <tr><td>RA47002CLA</td><td style="text-align: right;">550,00</td></tr> </table>		EURO	CR47002CLA	370,00	NS47002CLA	550,00	NSC47002CLA	665,00	GF47002CLA	665,00	CN47002CLA	665,00	CNS47002CLA	770,00	NEO47002CLA	460,00	BIO47002CLA	460,00	OR47002CLA	840,00	ORS47002CLA	930,00	TS47002CLA	665,00	BR47002CLA	550,00	RA47002CLA	550,00				
	EURO																																	
CR47002CLA	370,00																																	
NS47002CLA	550,00																																	
NSC47002CLA	665,00																																	
GF47002CLA	665,00																																	
CN47002CLA	665,00																																	
CNS47002CLA	770,00																																	
NEO47002CLA	460,00																																	
BIO47002CLA	460,00																																	
OR47002CLA	840,00																																	
ORS47002CLA	930,00																																	
TS47002CLA	665,00																																	
BR47002CLA	550,00																																	
RA47002CLA	550,00																																	
	<p>C01102</p> 	<p>ART. 47002CLC</p> <p>Miscelatore doccia esterno per colonna doccia.</p> <p>Single-lever shower mixer for shower column.</p> <p>Mitigeur douche pour colonne de douche.</p> <table border="0"> <tr><td></td><td style="text-align: right;">EURO</td></tr> <tr><td>CR47002CLC</td><td style="text-align: right;">310,00</td></tr> <tr><td>NS47002CLC</td><td style="text-align: right;">460,00</td></tr> <tr><td>NSC47002CLC</td><td style="text-align: right;">560,00</td></tr> <tr><td>GF47002CLC</td><td style="text-align: right;">560,00</td></tr> <tr><td>CN47002CLC</td><td style="text-align: right;">560,00</td></tr> <tr><td>CNS47002CLC</td><td style="text-align: right;">650,00</td></tr> <tr><td>NEO47002CLC</td><td style="text-align: right;">385,00</td></tr> <tr><td>BIO47002CLC</td><td style="text-align: right;">385,00</td></tr> <tr><td>OR47002CLC</td><td style="text-align: right;">705,00</td></tr> <tr><td>ORS47002CLC</td><td style="text-align: right;">780,00</td></tr> <tr><td>TS47002CLC</td><td style="text-align: right;">560,00</td></tr> <tr><td>BR47002CLC</td><td style="text-align: right;">460,00</td></tr> <tr><td>RA47002CLC</td><td style="text-align: right;">460,00</td></tr> </table>		EURO	CR47002CLC	310,00	NS47002CLC	460,00	NSC47002CLC	560,00	GF47002CLC	560,00	CN47002CLC	560,00	CNS47002CLC	650,00	NEO47002CLC	385,00	BIO47002CLC	385,00	OR47002CLC	705,00	ORS47002CLC	780,00	TS47002CLC	560,00	BR47002CLC	460,00	RA47002CLC	460,00				
	EURO																																	
CR47002CLC	310,00																																	
NS47002CLC	460,00																																	
NSC47002CLC	560,00																																	
GF47002CLC	560,00																																	
CN47002CLC	560,00																																	
CNS47002CLC	650,00																																	
NEO47002CLC	385,00																																	
BIO47002CLC	385,00																																	
OR47002CLC	705,00																																	
ORS47002CLC	780,00																																	
TS47002CLC	560,00																																	
BR47002CLC	460,00																																	
RA47002CLC	460,00																																	
	<p>C01102</p> 	<p>ART. 47002C</p> <p>Miscelatore doccia esterno per colonna doccia.</p> <p>Single-lever shower mixer for shower column.</p> <p>Mitigeur douche pour colonne de douche.</p> <table border="0"> <tr><td></td><td style="text-align: right;">EURO</td></tr> <tr><td>CR47002C</td><td style="text-align: right;">340,00</td></tr> <tr><td>NS47002C</td><td style="text-align: right;">505,00</td></tr> <tr><td>NSC47002C</td><td style="text-align: right;">610,00</td></tr> <tr><td>GF47002C</td><td style="text-align: right;">610,00</td></tr> <tr><td>CN47002C</td><td style="text-align: right;">610,00</td></tr> <tr><td>CNS47002C</td><td style="text-align: right;">710,00</td></tr> <tr><td>NEO47002C</td><td style="text-align: right;">425,00</td></tr> <tr><td>BIO47002C</td><td style="text-align: right;">425,00</td></tr> <tr><td>OR47002C</td><td style="text-align: right;">770,00</td></tr> <tr><td>ORS47002C</td><td style="text-align: right;">855,00</td></tr> <tr><td>TS47002C</td><td style="text-align: right;">610,00</td></tr> <tr><td>BR47002C</td><td style="text-align: right;">505,00</td></tr> <tr><td>RA47002C</td><td style="text-align: right;">505,00</td></tr> </table>		EURO	CR47002C	340,00	NS47002C	505,00	NSC47002C	610,00	GF47002C	610,00	CN47002C	610,00	CNS47002C	710,00	NEO47002C	425,00	BIO47002C	425,00	OR47002C	770,00	ORS47002C	855,00	TS47002C	610,00	BR47002C	505,00	RA47002C	505,00				
	EURO																																	
CR47002C	340,00																																	
NS47002C	505,00																																	
NSC47002C	610,00																																	
GF47002C	610,00																																	
CN47002C	610,00																																	
CNS47002C	710,00																																	
NEO47002C	425,00																																	
BIO47002C	425,00																																	
OR47002C	770,00																																	
ORS47002C	855,00																																	
TS47002C	610,00																																	
BR47002C	505,00																																	
RA47002C	505,00																																	



C01105P

ART. 9305

Miscelatore termostatico doccia esterno per colonna doccia.

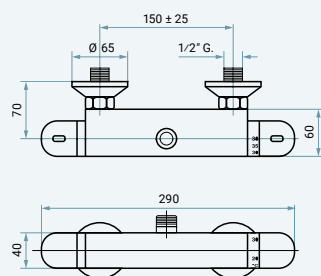
CR9305

EURO

150,00

Thermostatic shower mixer for shower column.

Mitigeur thermostatique douche pour colonne de douche.



C01141P

ART. 45305

Miscelatore termostatico doccia esterno per colonna doccia.

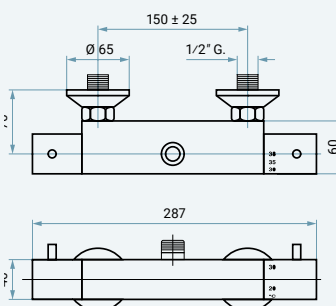
CR45305

EURO

155,00

Thermostatic shower mixer for shower column.

Mitigeur thermostatique douche pour colonne de douche.



C01105

ART. 45300C

Miscelatore termostatico doccia esterno per colonna doccia.

CR45300C

EURO

230,00

Thermostatic shower mixer for shower column.

Mitigeur thermostatique douche pour colonne de douche.

NS45300C

375,00

NSC45300C

455,00

GF45300C

455,00

CN45300C

455,00

CNS45300C

525,00

NEO45300C

315,00

BIO45300C

315,00

OR45300C

570,00

ORS45300C

635,00

TS45300C

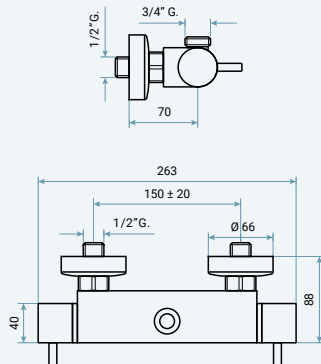
455,00

BR45300C

375,00

RA45300C

375,00



C06839

ART. 45307

Miscelatore termostatico doccia esterno con deviatore incorporato per colonna doccia.

CR45307

EURO

190,00

Thermostatic shower mixer with integrated diverter for shower column.

Mitigeur thermostatique douche avec inverseur intégré pour colonne de douche.

NS45307

400,00

NSC45307

480,00

GF45307

480,00

CN45307

480,00

CNS45307

550,00

NEO45307

340,00

BIO45307

340,00

OR45307

595,00

ORS45307

660,00

TS45307

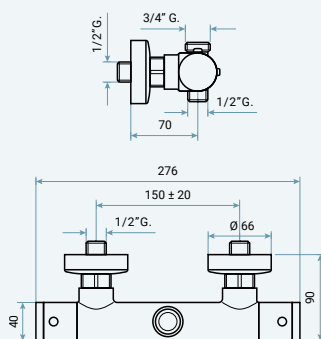
480,00



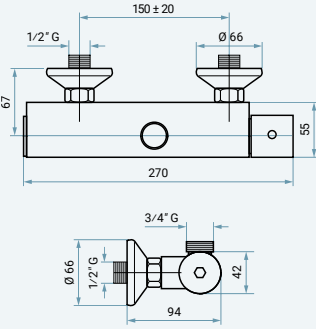


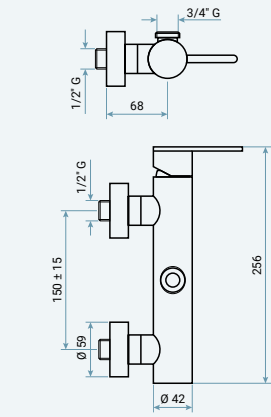


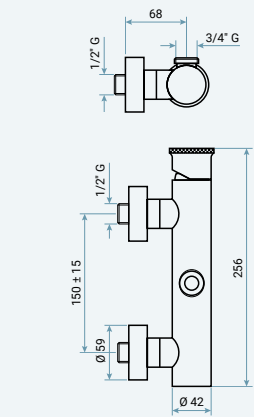


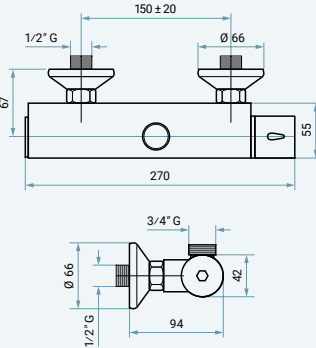
BR45307

400,00

RA45307

400,00



	<p> C06796</p> 	<p>ART. 45005C</p> <p>Miscelatore doccia esterno per colonna doccia.</p> <p>Single-lever shower mixer for shower column.</p> <p>Mitigeur douche pour colonne de douche.</p> <table border="0" style="width: 100%;"> <tr> <td></td> <td style="text-align: right;">EURO</td> </tr> <tr> <td>CR45005C</td> <td style="text-align: right;">163,00</td> </tr> <tr> <td>NEO45005C</td> <td style="text-align: right;">320,00</td> </tr> <tr> <td>BIO45005C</td> <td style="text-align: right;">320,00</td> </tr> </table>		EURO	CR45005C	163,00	NEO45005C	320,00	BIO45005C	320,00																								
	EURO																																	
CR45005C	163,00																																	
NEO45005C	320,00																																	
BIO45005C	320,00																																	
	<p> C01102</p> 	<p>ART. 85002C</p> <p>Miscelatore doccia esterno per colonna doccia.</p> <p>Single-lever shower mixer for shower column.</p> <p>Mitigeur douche pour colonne de douche.</p> <table border="0" style="width: 100%;"> <tr> <td></td> <td style="text-align: right;">EURO</td> </tr> <tr> <td>CR85002C</td> <td style="text-align: right;">280,00</td> </tr> <tr> <td>CRS85002C</td> <td style="text-align: right;">410,00</td> </tr> <tr> <td>NS85002C</td> <td style="text-align: right;">410,00</td> </tr> <tr> <td>NSC85002C</td> <td style="text-align: right;">500,00</td> </tr> <tr> <td>GF85002C</td> <td style="text-align: right;">500,00</td> </tr> <tr> <td>CN85002C</td> <td style="text-align: right;">500,00</td> </tr> <tr> <td>CNS85002C</td> <td style="text-align: right;">575,00</td> </tr> <tr> <td>NEO85002C</td> <td style="text-align: right;">350,00</td> </tr> <tr> <td>BIO85002C</td> <td style="text-align: right;">350,00</td> </tr> <tr> <td>OR85002C</td> <td style="text-align: right;">630,00</td> </tr> <tr> <td>ORS85002C</td> <td style="text-align: right;">695,00</td> </tr> <tr> <td>TS85002C</td> <td style="text-align: right;">500,00</td> </tr> <tr> <td>BR85002C</td> <td style="text-align: right;">410,00</td> </tr> <tr> <td>RA85002C</td> <td style="text-align: right;">410,00</td> </tr> <tr> <td>SC85002C</td> <td style="text-align: right;">410,00</td> </tr> </table>		EURO	CR85002C	280,00	CRS85002C	410,00	NS85002C	410,00	NSC85002C	500,00	GF85002C	500,00	CN85002C	500,00	CNS85002C	575,00	NEO85002C	350,00	BIO85002C	350,00	OR85002C	630,00	ORS85002C	695,00	TS85002C	500,00	BR85002C	410,00	RA85002C	410,00	SC85002C	410,00
	EURO																																	
CR85002C	280,00																																	
CRS85002C	410,00																																	
NS85002C	410,00																																	
NSC85002C	500,00																																	
GF85002C	500,00																																	
CN85002C	500,00																																	
CNS85002C	575,00																																	
NEO85002C	350,00																																	
BIO85002C	350,00																																	
OR85002C	630,00																																	
ORS85002C	695,00																																	
TS85002C	500,00																																	
BR85002C	410,00																																	
RA85002C	410,00																																	
SC85002C	410,00																																	
	<p> C01102</p> 	<p>ART. 85002CZI</p> <p>Miscelatore doccia esterno per colonna doccia.</p> <p>Single-lever shower mixer for shower column.</p> <p>Mitigeur douche pour colonne de douche.</p> <table border="0" style="width: 100%;"> <tr> <td></td> <td style="text-align: right;">EURO</td> </tr> <tr> <td>CR85002CZI</td> <td style="text-align: right;">280,00</td> </tr> <tr> <td>CRS85002CZI</td> <td style="text-align: right;">410,00</td> </tr> <tr> <td>NS85002CZI</td> <td style="text-align: right;">410,00</td> </tr> <tr> <td>NSC85002CZI</td> <td style="text-align: right;">500,00</td> </tr> <tr> <td>GF85002CZI</td> <td style="text-align: right;">500,00</td> </tr> <tr> <td>CN85002CZI</td> <td style="text-align: right;">500,00</td> </tr> <tr> <td>CNS85002CZI</td> <td style="text-align: right;">575,00</td> </tr> <tr> <td>NEO85002CZI</td> <td style="text-align: right;">350,00</td> </tr> <tr> <td>BIO85002CZI</td> <td style="text-align: right;">350,00</td> </tr> <tr> <td>OR85002CZI</td> <td style="text-align: right;">630,00</td> </tr> <tr> <td>ORS85002CZI</td> <td style="text-align: right;">695,00</td> </tr> <tr> <td>TS85002CZI</td> <td style="text-align: right;">500,00</td> </tr> <tr> <td>BR85002CZI</td> <td style="text-align: right;">410,00</td> </tr> <tr> <td>RA85002CZI</td> <td style="text-align: right;">410,00</td> </tr> <tr> <td>SC85002CZI</td> <td style="text-align: right;">410,00</td> </tr> </table>		EURO	CR85002CZI	280,00	CRS85002CZI	410,00	NS85002CZI	410,00	NSC85002CZI	500,00	GF85002CZI	500,00	CN85002CZI	500,00	CNS85002CZI	575,00	NEO85002CZI	350,00	BIO85002CZI	350,00	OR85002CZI	630,00	ORS85002CZI	695,00	TS85002CZI	500,00	BR85002CZI	410,00	RA85002CZI	410,00	SC85002CZI	410,00
	EURO																																	
CR85002CZI	280,00																																	
CRS85002CZI	410,00																																	
NS85002CZI	410,00																																	
NSC85002CZI	500,00																																	
GF85002CZI	500,00																																	
CN85002CZI	500,00																																	
CNS85002CZI	575,00																																	
NEO85002CZI	350,00																																	
BIO85002CZI	350,00																																	
OR85002CZI	630,00																																	
ORS85002CZI	695,00																																	
TS85002CZI	500,00																																	
BR85002CZI	410,00																																	
RA85002CZI	410,00																																	
SC85002CZI	410,00																																	
	<p> C01102</p> 	<p>ART. 83002C</p> <p>Miscelatore doccia esterno per colonna doccia.</p> <p>Single-lever shower mixer for shower column.</p> <p>Mitigeur douche pour colonne de douche.</p> <table border="0" style="width: 100%;"> <tr> <td></td> <td style="text-align: right;">EURO</td> </tr> <tr> <td>CR83002C</td> <td style="text-align: right;">265,00</td> </tr> <tr> <td>NEO83002C</td> <td style="text-align: right;">345,00</td> </tr> <tr> <td>BIO83002C</td> <td style="text-align: right;">345,00</td> </tr> </table>		EURO	CR83002C	265,00	NEO83002C	345,00	BIO83002C	345,00																								
	EURO																																	
CR83002C	265,00																																	
NEO83002C	345,00																																	
BIO83002C	345,00																																	



C01102

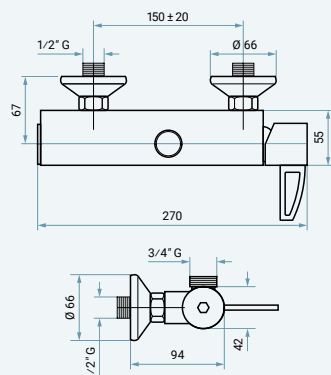
ART. 83002CLA

Miscelatore doccia esterno per colonna doccia.

Single-lever shower mixer for shower column.

Mitigeur douche pour colonne de douche.

EURO
CR83002CLA 285,00
NEO83002CLA 370,00
BIO83002CLA 370,00



C01102

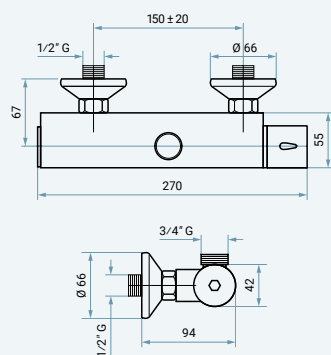
ART. 78002C

Miscelatore doccia esterno per colonna doccia.

Single-lever shower mixer for shower column.

Mitigeur douche pour colonne de douche.

EURO
CR78002C 265,00
NEO78002C 345,00
BIO78002C 345,00



C01102

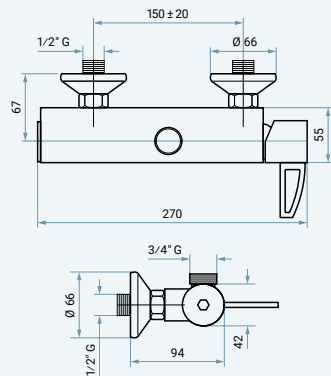
ART. 78002CLA

Miscelatore doccia esterno per colonna doccia.

Single-lever shower mixer for shower column.

Mitigeur douche pour colonne de douche.

EURO
CR78002CLA 285,00
NEO78002CLA 370,00
BIO78002CLA 370,00



C01104

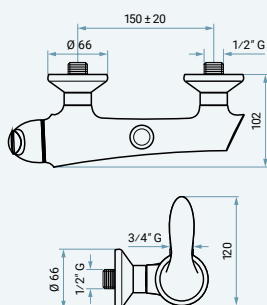
ART. 91002C



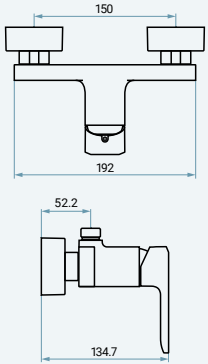


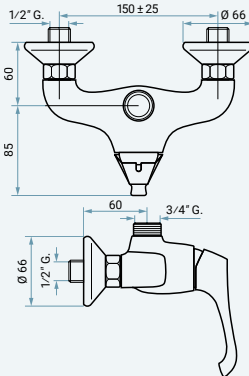


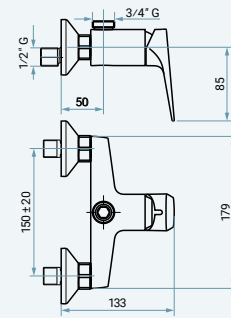


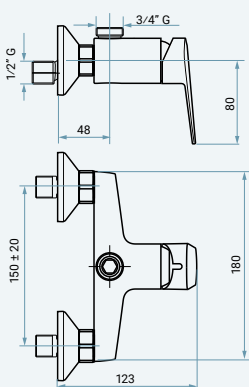
Miscelatore doccia esterno per colonna doccia.

Single-lever shower mixer for shower column.

Mitigeur douche pour colonne de douche.

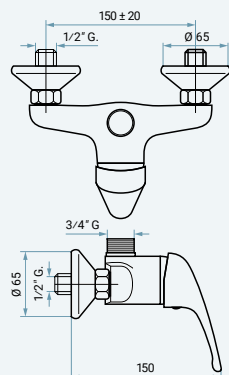
EURO
CR91002C 150,00



	<p> C01102</p> 	<p>ART. 77002C</p> <p>Miscelatore doccia esterno per colonna doccia. Single-lever shower mixer for shower column. Mitigeur douche pour colonne de douche.</p> <table border="0"> <thead> <tr> <th></th> <th style="text-align: right;">EURO</th> </tr> </thead> <tbody> <tr><td>CR77002C</td><td style="text-align: right;">100,00</td></tr> <tr><td>NS77002C</td><td style="text-align: right;">160,00</td></tr> <tr><td>NCS77002C</td><td style="text-align: right;">195,00</td></tr> <tr><td>GF77002C</td><td style="text-align: right;">195,00</td></tr> <tr><td>CN77002C</td><td style="text-align: right;">195,00</td></tr> <tr><td>CNS77002C</td><td style="text-align: right;">225,00</td></tr> <tr><td>NEO77002C</td><td style="text-align: right;">135,00</td></tr> <tr><td>BIO77002C</td><td style="text-align: right;">135,00</td></tr> <tr><td>OR77002C</td><td style="text-align: right;">245,00</td></tr> <tr><td>ORS77002C</td><td style="text-align: right;">270,00</td></tr> <tr><td>BR77002C</td><td style="text-align: right;">160,00</td></tr> <tr><td>RA77002C</td><td style="text-align: right;">160,00</td></tr> </tbody> </table>		EURO	CR77002C	100,00	NS77002C	160,00	NCS77002C	195,00	GF77002C	195,00	CN77002C	195,00	CNS77002C	225,00	NEO77002C	135,00	BIO77002C	135,00	OR77002C	245,00	ORS77002C	270,00	BR77002C	160,00	RA77002C	160,00						
	EURO																																	
CR77002C	100,00																																	
NS77002C	160,00																																	
NCS77002C	195,00																																	
GF77002C	195,00																																	
CN77002C	195,00																																	
CNS77002C	225,00																																	
NEO77002C	135,00																																	
BIO77002C	135,00																																	
OR77002C	245,00																																	
ORS77002C	270,00																																	
BR77002C	160,00																																	
RA77002C	160,00																																	
	<p> C01101</p> 	<p>ART. 76002C</p> <p>Miscelatore doccia esterno per colonna doccia. Single-lever shower mixer for shower column. Mitigeur douche pour colonne de douche.</p> <table border="0"> <thead> <tr> <th></th> <th style="text-align: right;">EURO</th> </tr> </thead> <tbody> <tr><td>CR76002C</td><td style="text-align: right;">120,00</td></tr> <tr><td>CRS76002C</td><td style="text-align: right;">170,00</td></tr> <tr><td>NS76002C</td><td style="text-align: right;">170,00</td></tr> <tr><td>NCS76002C</td><td style="text-align: right;">210,00</td></tr> <tr><td>GF76002C</td><td style="text-align: right;">210,00</td></tr> <tr><td>CN76002C</td><td style="text-align: right;">210,00</td></tr> <tr><td>CNS76002C</td><td style="text-align: right;">240,00</td></tr> <tr><td>NEO76002C</td><td style="text-align: right;">155,00</td></tr> <tr><td>BIO76002C</td><td style="text-align: right;">155,00</td></tr> <tr><td>OR76002C</td><td style="text-align: right;">260,00</td></tr> <tr><td>ORS76002C</td><td style="text-align: right;">290,00</td></tr> <tr><td>TS76002C</td><td style="text-align: right;">210,00</td></tr> <tr><td>BR76002C</td><td style="text-align: right;">170,00</td></tr> <tr><td>RA76002C</td><td style="text-align: right;">170,00</td></tr> <tr><td>SC76002C</td><td style="text-align: right;">170,00</td></tr> </tbody> </table>		EURO	CR76002C	120,00	CRS76002C	170,00	NS76002C	170,00	NCS76002C	210,00	GF76002C	210,00	CN76002C	210,00	CNS76002C	240,00	NEO76002C	155,00	BIO76002C	155,00	OR76002C	260,00	ORS76002C	290,00	TS76002C	210,00	BR76002C	170,00	RA76002C	170,00	SC76002C	170,00
	EURO																																	
CR76002C	120,00																																	
CRS76002C	170,00																																	
NS76002C	170,00																																	
NCS76002C	210,00																																	
GF76002C	210,00																																	
CN76002C	210,00																																	
CNS76002C	240,00																																	
NEO76002C	155,00																																	
BIO76002C	155,00																																	
OR76002C	260,00																																	
ORS76002C	290,00																																	
TS76002C	210,00																																	
BR76002C	170,00																																	
RA76002C	170,00																																	
SC76002C	170,00																																	
	<p> C01102</p> 	<p>ART. 89002C</p> <p>Miscelatore doccia esterno per colonna doccia. Single-lever shower mixer for shower column. Mitigeur douche pour colonne de douche.</p> <table border="0"> <thead> <tr> <th></th> <th style="text-align: right;">EURO</th> </tr> </thead> <tbody> <tr><td>CR89002C</td><td style="text-align: right;">87,00</td></tr> <tr><td>CRS89002C</td><td style="text-align: right;">150,00</td></tr> <tr><td>NS89002C</td><td style="text-align: right;">150,00</td></tr> <tr><td>NCS89002C</td><td style="text-align: right;">185,00</td></tr> <tr><td>GF89002C</td><td style="text-align: right;">185,00</td></tr> <tr><td>CN89002C</td><td style="text-align: right;">185,00</td></tr> <tr><td>CNS89002C</td><td style="text-align: right;">210,00</td></tr> <tr><td>NEO89002C</td><td style="text-align: right;">125,00</td></tr> <tr><td>BIO89002C</td><td style="text-align: right;">125,00</td></tr> <tr><td>OR89002C</td><td style="text-align: right;">230,00</td></tr> <tr><td>ORS89002C</td><td style="text-align: right;">255,00</td></tr> <tr><td>TS89002C</td><td style="text-align: right;">185,00</td></tr> <tr><td>BR89002C</td><td style="text-align: right;">150,00</td></tr> <tr><td>RA89002C</td><td style="text-align: right;">150,00</td></tr> <tr><td>SC89002C</td><td style="text-align: right;">150,00</td></tr> </tbody> </table>		EURO	CR89002C	87,00	CRS89002C	150,00	NS89002C	150,00	NCS89002C	185,00	GF89002C	185,00	CN89002C	185,00	CNS89002C	210,00	NEO89002C	125,00	BIO89002C	125,00	OR89002C	230,00	ORS89002C	255,00	TS89002C	185,00	BR89002C	150,00	RA89002C	150,00	SC89002C	150,00
	EURO																																	
CR89002C	87,00																																	
CRS89002C	150,00																																	
NS89002C	150,00																																	
NCS89002C	185,00																																	
GF89002C	185,00																																	
CN89002C	185,00																																	
CNS89002C	210,00																																	
NEO89002C	125,00																																	
BIO89002C	125,00																																	
OR89002C	230,00																																	
ORS89002C	255,00																																	
TS89002C	185,00																																	
BR89002C	150,00																																	
RA89002C	150,00																																	
SC89002C	150,00																																	
	<p> C01102</p> 	<p>ART. 27002C</p> <p>Miscelatore doccia esterno per colonna doccia. Single-lever shower mixer for shower column. Mitigeur douche pour colonne de douche.</p> <table border="0"> <thead> <tr> <th></th> <th style="text-align: right;">EURO</th> </tr> </thead> <tbody> <tr><td>CR27002C</td><td style="text-align: right;">83,00</td></tr> </tbody> </table>		EURO	CR27002C	83,00																												
	EURO																																	
CR27002C	83,00																																	



C01103



ART. 95002C

Miscelatore doccia esterno per colonna doccia.

CR95002C

EURO

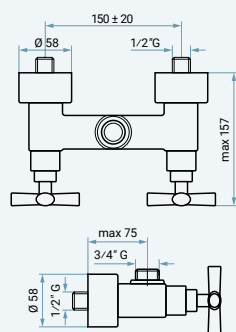
81,00

Single-lever shower mixer for shower column.

Mitigeur douche pour colonne de douche.



C07710



ART. 31002C

Gruppo doccia esterno per colonna doccia.

CR31002C

EURO

195,00

External shower group for shower column.

NS31002C

310,00

Mélangeur douche pour colonne de douche.

NSC31002C

380,00

GF31002C

380,00

CN31002C

380,00

CNS31002C

435,00

NEO31002C

260,00

BIO31002C

260,00

OR31002C

470,00

ORS31002C

520,00

BR31002C

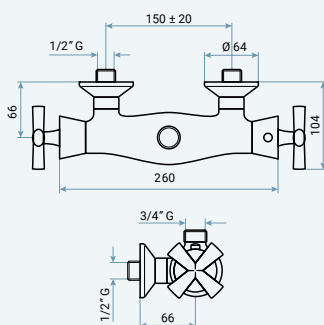
310,00

RA31002C

310,00



C01123



ART. 31305

Miscelatore termostatico doccia esterno per colonna doccia.

CR31305

EURO

290,00

Thermostatic shower mixer for shower column.

NS31305

460,00

Mitigeur thermostatique douche pour colonne de douche.

NSC31305

560,00

GF31305

560,00

CN31305

560,00

CNS31305

645,00

NEO31305

385,00

BIO31305

385,00

OR31305

705,00

ORS31305

780,00

BR31305

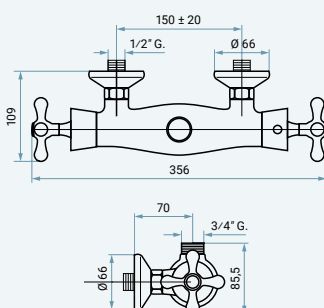
460,00

RA31305

460,00



C01123



ART. 12305

Miscelatore termostatico doccia esterno per colonna doccia.

CR12305

EURO

280,00

Thermostatic shower mixer for shower column.

OR12305

695,00

Mitigeur thermostatique douche pour colonne de douche.

ORS12305



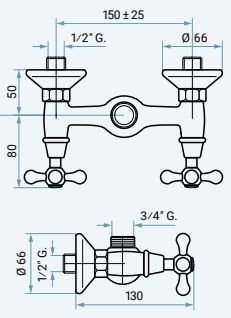


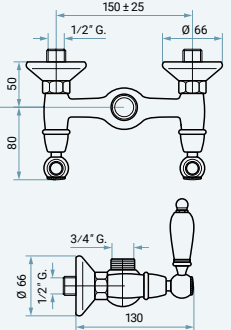


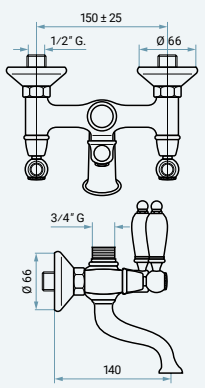


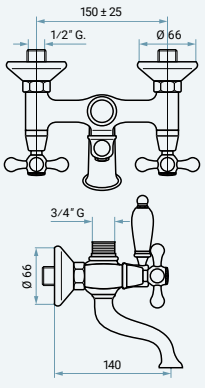
770,00

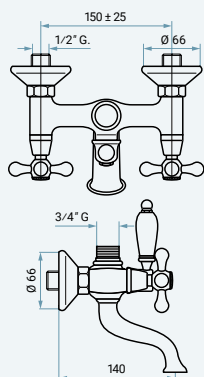
BR12305

455,00

RA12305

455,00

	<p> C07710</p> 	<p>ART. 12002C</p> <p>Gruppo doccia esterno per colonna doccia. External shower group for shower column. Mélangeur douche pour colonne de douche.</p> <table border="0"> <thead> <tr> <th></th> <th style="text-align: right;">EURO</th> </tr> </thead> <tbody> <tr> <td>CR12002C</td> <td style="text-align: right;">110,00</td> </tr> <tr> <td>OR12002C</td> <td style="text-align: right;">270,00</td> </tr> <tr> <td>ORS12002C</td> <td style="text-align: right;">300,00</td> </tr> <tr> <td>BR12002C</td> <td style="text-align: right;">175,00</td> </tr> <tr> <td>RA12002C</td> <td style="text-align: right;">175,00</td> </tr> <tr> <td>CO12002C</td> <td style="text-align: right;">175,00</td> </tr> <tr> <td>CG12002C</td> <td style="text-align: right;">215,00</td> </tr> <tr> <td>CC12002C</td> <td style="text-align: right;">150,00</td> </tr> </tbody> </table>		EURO	CR12002C	110,00	OR12002C	270,00	ORS12002C	300,00	BR12002C	175,00	RA12002C	175,00	CO12002C	175,00	CG12002C	215,00	CC12002C	150,00
	EURO																			
CR12002C	110,00																			
OR12002C	270,00																			
ORS12002C	300,00																			
BR12002C	175,00																			
RA12002C	175,00																			
CO12002C	175,00																			
CG12002C	215,00																			
CC12002C	150,00																			
	<p> C07710 – C07709</p> 	<p>ART. 121002C</p> <p>Gruppo doccia esterno per colonna doccia. External shower group for shower column. Mélangeur douche pour colonne de douche.</p> <table border="0"> <thead> <tr> <th></th> <th style="text-align: right;">EURO</th> </tr> </thead> <tbody> <tr> <td>CR121002C</td> <td style="text-align: right;">155,00</td> </tr> <tr> <td>OR121002C</td> <td style="text-align: right;">370,00</td> </tr> <tr> <td>ORS121002C</td> <td style="text-align: right;">410,00</td> </tr> <tr> <td>BR121002C</td> <td style="text-align: right;">245,00</td> </tr> <tr> <td>RA121002C</td> <td style="text-align: right;">245,00</td> </tr> <tr> <td>CO121002C</td> <td style="text-align: right;">245,00</td> </tr> <tr> <td>CG121002C</td> <td style="text-align: right;">295,00</td> </tr> <tr> <td>CC121002C</td> <td style="text-align: right;">205,00</td> </tr> </tbody> </table>		EURO	CR121002C	155,00	OR121002C	370,00	ORS121002C	410,00	BR121002C	245,00	RA121002C	245,00	CO121002C	245,00	CG121002C	295,00	CC121002C	205,00
	EURO																			
CR121002C	155,00																			
OR121002C	370,00																			
ORS121002C	410,00																			
BR121002C	245,00																			
RA121002C	245,00																			
CO121002C	245,00																			
CG121002C	295,00																			
CC121002C	205,00																			
	<p> C07710 – C07709</p> 	<p>ART. 121611C</p> <p>Gruppo vasca esterno per colonna doccia. External bath group for shower column. Mélangeur bain pour colonne de douche.</p> <table border="0"> <thead> <tr> <th></th> <th style="text-align: right;">EURO</th> </tr> </thead> <tbody> <tr> <td>CR121611C</td> <td style="text-align: right;">255,00</td> </tr> <tr> <td>OR121611C</td> <td style="text-align: right;">620,00</td> </tr> <tr> <td>ORS121611C</td> <td style="text-align: right;">685,00</td> </tr> <tr> <td>BR121611C</td> <td style="text-align: right;">405,00</td> </tr> <tr> <td>RA121611C</td> <td style="text-align: right;">405,00</td> </tr> <tr> <td>CO121611C</td> <td style="text-align: right;">405,00</td> </tr> </tbody> </table>		EURO	CR121611C	255,00	OR121611C	620,00	ORS121611C	685,00	BR121611C	405,00	RA121611C	405,00	CO121611C	405,00				
	EURO																			
CR121611C	255,00																			
OR121611C	620,00																			
ORS121611C	685,00																			
BR121611C	405,00																			
RA121611C	405,00																			
CO121611C	405,00																			
	<p> C07710</p> 	<p>ART. 12611C</p> <p>Gruppo vasca esterno per colonna doccia. External bath group for shower column. Mélangeur bain pour colonne de douche.</p> <table border="0"> <thead> <tr> <th></th> <th style="text-align: right;">EURO</th> </tr> </thead> <tbody> <tr> <td>CR12611C</td> <td style="text-align: right;">215,00</td> </tr> <tr> <td>OR12611C</td> <td style="text-align: right;">520,00</td> </tr> <tr> <td>ORS12611C</td> <td style="text-align: right;">575,00</td> </tr> <tr> <td>BR12611C</td> <td style="text-align: right;">340,00</td> </tr> <tr> <td>RA12611C</td> <td style="text-align: right;">340,00</td> </tr> <tr> <td>CO12611C</td> <td style="text-align: right;">340,00</td> </tr> </tbody> </table>		EURO	CR12611C	215,00	OR12611C	520,00	ORS12611C	575,00	BR12611C	340,00	RA12611C	340,00	CO12611C	340,00				
	EURO																			
CR12611C	215,00																			
OR12611C	520,00																			
ORS12611C	575,00																			
BR12611C	340,00																			
RA12611C	340,00																			
CO12611C	340,00																			



ART. 12011C

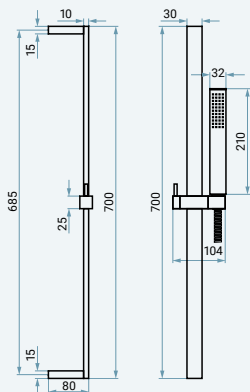
Gruppo vasca esterno per colonna doccia.

External bath group for shower column.

Mélangeur bain pour colonne de douche.

EURO

CR12011C	200,00
OR12011C	495,00
ORS12011C	545,00
BR12011C	325,00
RA12011C	325,00
CO12011C	325,00



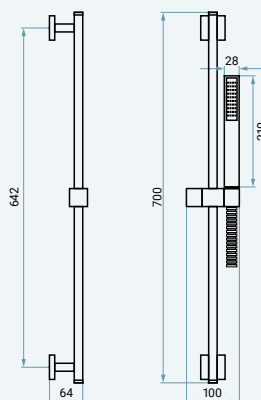
ART. C02651

Saliscendi sezione rettangolare in ottone, con flessibile in ottone doppia aggraffatura 150 cm (C02706) e doccetta monogetto anticalcare in ottone (C02423).

Brass rectangular sliding rail, with double interlock brass flexible hose 150 cm (C02706) and 1 jet brass antiscala handshower (C02423).

Rail de douche rectangulaire en laiton, avec flexible en laiton à double verrouillage 150 cm (C02706) et douchette à jet unique en laiton anticalcaire (C02423).

	EURO
C02651CR	180,00
C02651NS	500,00
C02651NSC	550,00
C02651GF	550,00
C02651CN	550,00
C02651CNS	560,00
C02651NEO	455,00
C02651BIO	455,00
C02651OR	570,00
C02651ORS	600,00
C02651BR	500,00
C02651RA	500,00



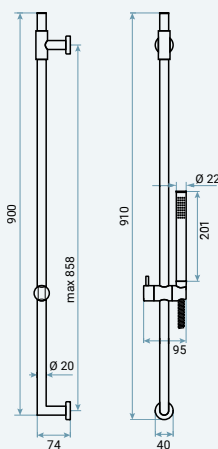
ART. C02667

Saliscendi sezione quadrata in ottone, con flessibile in ottone doppia aggraffatura 150 cm (C02706) e doccetta monogetto anticalcare in ABS (C02413E).

Brass square sliding rail, with double interlock brass flexible hose 150 cm (C02706) and 1 jet ABS antiscala handshower (C02413E).

Rail de douche carré en laiton, avec flexible en laiton à double verrouillage 150 cm (C02706) et douchette à jet unique en ABS anticalcaire (C02413E).

	EURO
C02667CR	135,00



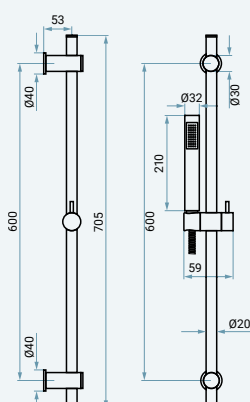
ART. C06454

Saliscendi in ottone con flessibile in ottone doppia aggraffatura 150 cm (C02706) e doccetta monogetto anticalcare in ottone (C02445).

Brass sliding rail with double interlock brass flexible hose 150 cm (C02706) and 1 jet brass antiscala handshower (C02445).

Rail de douche en laiton avec flexible en laiton à double verrouillage 150 cm (C02706) et douchette à jet unique en laiton anticalcaire (C02445).

	EURO
C06454CR	190,00
C06454NS	405,00
C06454NSC	390,00
C06454BIO	390,00
C06454OR	450,00
C06454BR	405,00
C06454RA	405,00



ART. C02668

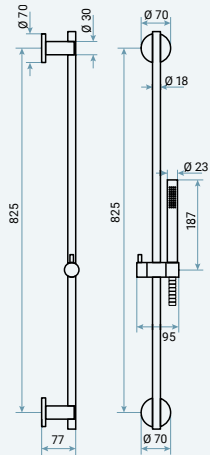
Saliscendi in ottone con flessibile in ottone doppia aggraffatura 150 cm (C02706) e doccetta monogetto anticalcare in ABS (C02551).

Brass sliding rail with double interlock brass flexible hose 150 cm (C02706) and 1 jet ABS antiscala handshower (C02551).

Rail de douche en laiton avec flexible en laiton à double verrouillage 150 cm (C02706) et douchette à jet unique en ABS anticalcaire (C02551).

	EURO
C02668CR	130,00

INOX STAINLESS STEEL



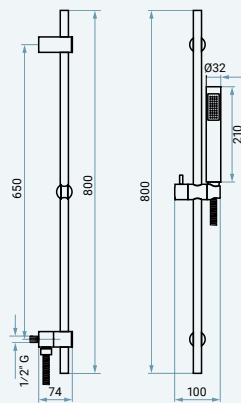
ART. C02668IN

Saliscendi in acciaio inox con flessibile in acciaio inox doppia aggraffatura 150 cm (C02706IN) e doccetta monogetto anticalcare in acciaio inox (C02445IN).

Stainless steel sliding rail with double interlock stainless steel flexible hose 150 cm (C02706IN) and 1 jet stainless steel antiscaling handshower (C02445IN).

Rail de douche en acier inoxydable avec flexible en acier inoxydable à double verrouillage 150 cm (C02706IN) et douchette à jet unique en acier inoxydable anticalcaire (C02445IN).

C02668IN **330,00** EURO



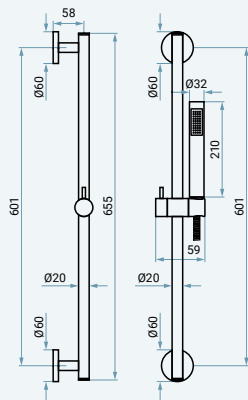
ART. C02760

Saliscendi in ottone con flessibile in ottone doppia aggraffatura 150 cm (C02706), doccetta monogetto anticalcare in ABS (C02551) e presa acqua a muro incorporata.

Brass sliding rail with double interlock brass flexible hose 150 cm (C02706), 1 jet ABS antiscaling handshower (C02551) and built-in water inlet.

Rail de douche en laiton avec flexible en laiton à double verrouillage 150 cm (C02706), douchette à jet unique en ABS anticalcaire (C02551) et coude de raccordement mural.

C02760CR **110,00** EURO



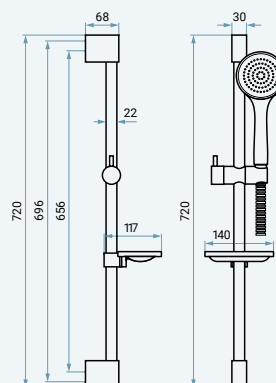
ART. C02669

Saliscendi in ottone con flessibile in ottone doppia aggraffatura 150 cm (C02706) e doccetta monogetto anticalcare in ottone (C02445).

Brass sliding rail with double interlock brass flexible hose 150 cm (C02706) and 1 jet brass antiscaling handshower (C02445).

Rail de douche en laiton avec flexible en laiton à double verrouillage 150 cm (C02706) et douchette à jet unique en laiton anticalcaire (C02445).

C02669CR **175,00**
 C02669NS **330,00**
 C02669NSC **450,00**
 C02669GF **450,00**
 C02669CN **450,00**
 C02669CNS **460,00**
 C02669NEO **250,00**
 C02669BIO **250,00**
 C02669OR **470,00**
 C02669ORS **515,00**
 C02669TS **450,00**
 C02669BR **330,00**
 C02669RA **330,00** EURO




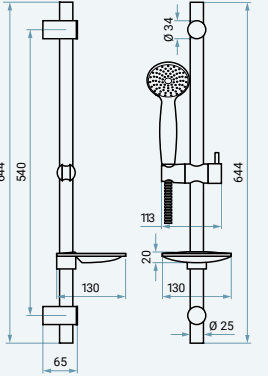

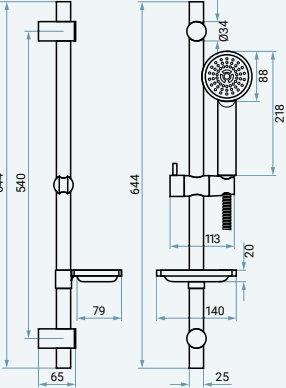

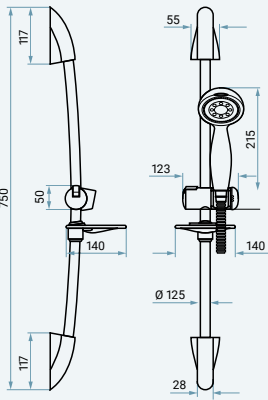

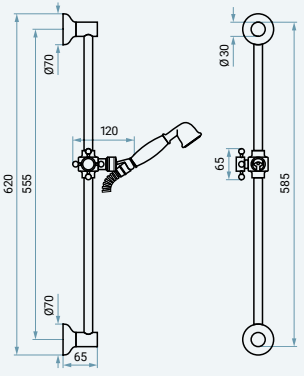
ART. C06685

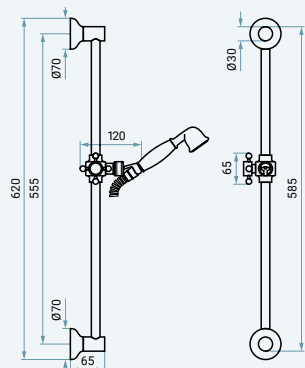
Saliscendi in ottone con flessibile in ottone doppia aggraffatura 150 cm (C02706), doccetta monogetto anticalcare in ABS (C02425) e porta sapone.

Brass sliding rail with double interlock brass flexible hose 150 cm (C02706), 1 jet ABS antiscaling handshower (C02425) and soap dish.

Rail de douche en laiton avec flexible en laiton à double verrouillage 150 cm (C02706), douchette à jet unique en ABS anticalcaire (C02425) et porte-savon.

C06685CR **82,00** EURO

		<p>ART. C02670</p> <p>Saliscendi in ottone con flessibile in ottone doppia aggraffatura 150 cm (C02706), doccetta monogetto anticalcare in ABS (C02451), porta sapone e supporti regolabili.</p> <p>Brass sliding rail with double interlock brass flexible hose 150 cm (C02706), 1 jet ABS antiscald handshower (C02451), soap dish and adjustable supports.</p> <p>Rail de douche en laiton avec flexible en laiton à double verrouillage 150 cm (C02706), douchette à jet unique en ABS anticalcaire (C02451), porte-savon et supports réglables.</p>	<p>EURO 63,00</p>
		<p>ART. C02577</p> <p>Saliscendi in ottone con flessibile in ottone doppia aggraffatura 150 cm (C02706), doccetta 3 getti anticalcare in ABS (C02432), porta sapone e supporti regolabili.</p> <p>Brass sliding rail with double interlock brass flexible hose 150 cm (C02706), 3 jets ABS antiscald handshower (C02432), soap dish and adjustable supports.</p> <p>Rail de douche en laiton avec flexible en laiton à double verrouillage 150 cm (C02706), douchette à 3 jets en ABS anticalcaire (C02432), porte-savon et supports réglables.</p>	<p>EURO 72,00</p>
		<p>ART. C02579</p> <p>Saliscendi in ottone con flessibile in ottone doppia aggraffatura 150 cm (C02706), doccetta 3 getti anticalcare in ABS (C02435) e porta sapone.</p> <p>Brass sliding rail with double interlock brass flexible hose 150 cm (C02706), 3 jets ABS antiscald handshower (C02435) and soap dish.</p> <p>Rail de douche en laiton avec flexible en laiton à double verrouillage 150 cm (C02706), douchette à 3 jets en ABS anticalcaire (C02435) et porte-savon.</p>	<p>EURO 89,00</p>
		<p>ART. C02541</p> <p>Saliscendi in ottone con flessibile in ottone doppia aggraffatura 150 cm (C02706) e doccetta monogetto in ottone (C02403).</p> <p>Brass sliding rail with double interlock brass flexible hose 150 cm (C02706) and 1 jet brass handshower (C02403).</p> <p>Rail de douche en laiton avec flexible en laiton à double verrouillage 150 cm (C02706) et douchette à jet unique en laiton (C02403).</p>	<p>EURO C02541CR 130,00 C02541NS 260,00 C02541BR 260,00 C02541RA 260,00</p>



ART. C02541TC

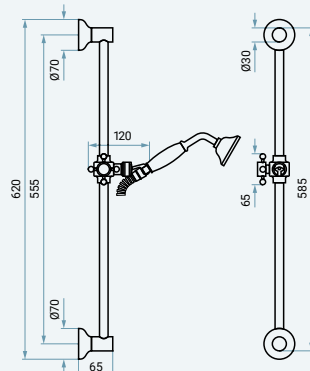
Saliscendi in ottone con flessibile in ottone doppia aggraffatura 150 cm (C02706) e doccetta monogetto in ottone (C02403TC).

Brass sliding rail with double interlock brass flexible hose 150 cm (C02706) and 1 jet brass handshower (C02403TC).

Rail de douche en laiton avec flexible en laiton à double verrouillage 150 cm (C02706) et douchette à jet unique en laiton (C02403TC).

EURO

C02541TCCR	138,00
C02541TCRS	265,00
C02541TCNS	265,00
C02541TCNSC	380,00
C02541TCGF	380,00
C02541TCCN	380,00
C02541TCCNS	345,00
C02541TCNEO	280,00
C02541TCBIO	280,00
C02541TCOR	355,00
C02541TCORS	450,00
C02541TCTS	380,00
C02541TCBR	265,00
C02541TCRA	265,00
C02541TCSC	265,00
C02541TCCO	265,00
C02541TCCG	380,00
C02541TCCC	280,00



ART. C025410A

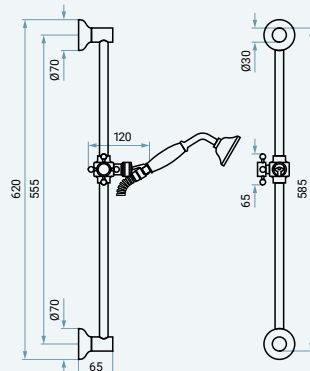
Saliscendi in ottone con flessibile in ottone doppia aggraffatura 150 cm (C02706) e doccetta monogetto in ottone (C02542).

Brass sliding rail with double interlock brass flexible hose 150 cm (C02706) and 1 jet brass handshower (C02542).

Rail de douche en laiton avec flexible en laiton à double verrouillage 150 cm (C02706) et douchette à jet unique en laiton (C02542).

EURO

C025410ACR	140,00
C025410ANS	275,00
C025410ABR	275,00
C025410ARA	275,00



ART. C025410ATC


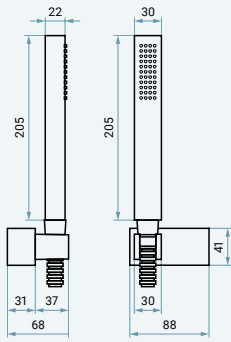

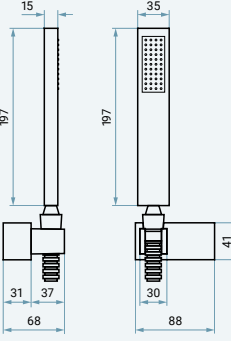

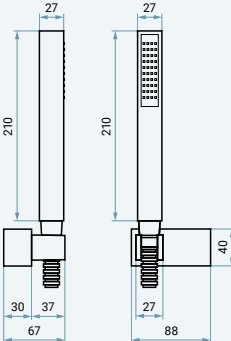

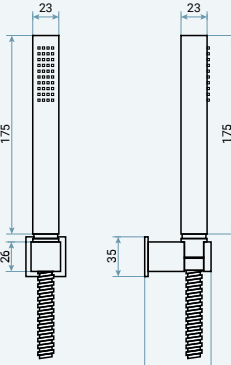
Saliscendi in ottone con flessibile in ottone doppia aggraffatura 150 cm (C02706) e doccetta monogetto in ottone (C02542TC).

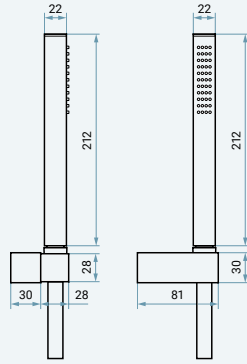
Brass sliding rail with double interlock brass flexible hose 150 cm (C02706) and 1 jet brass handshower (C02542TC).

Rail de douche en laiton avec flexible en laiton à double verrouillage 150 cm (C02706) et douchette à jet unique en laiton (C02542TC).

EURO

C025410ATCCR	148,00
C025410ATCNS	295,00
C025410ATCOR	365,00
C025410ATCORS	470,00
C025410ATCBR	295,00
C025410ATCRA	295,00
C025410ATCCO	295,00

		<p>ART. 131</p> <p>Kit doccia con flessibile in ottone doppia aggraffatura 150 cm (C02706), doccetta monogetto anticalcare in ottone (C02418) e supporto snodato in ottone (C06919).</p> <p>Shower set with double interlock brass flexible hose 150 cm (C02706), 1 jet brass antiscald handshower (C02418) and brass adjustable shower holder (C06919).</p> <p>Kit de douche avec flexible en laiton à double verrouillage 150 cm (C02706), douchette à jet unique en laiton anticalcaire (C02418) et support mural réglable en laiton (C06919).</p>	<p style="text-align: right;">EURO</p> <table border="0"> <tr><td>CR131</td><td>145,00</td></tr> <tr><td>NS131</td><td>230,00</td></tr> <tr><td>NSC131</td><td>295,00</td></tr> <tr><td>GF131</td><td>295,00</td></tr> <tr><td>CN131</td><td>295,00</td></tr> <tr><td>CNS131</td><td>360,00</td></tr> <tr><td>NEO131</td><td>225,00</td></tr> <tr><td>BIO131</td><td>225,00</td></tr> <tr><td>OR131</td><td>370,00</td></tr> <tr><td>ORS131</td><td>420,00</td></tr> <tr><td>TS131</td><td>295,00</td></tr> <tr><td>BR131</td><td>230,00</td></tr> <tr><td>RA131</td><td>230,00</td></tr> <tr><td>SC131</td><td>230,00</td></tr> <tr><td>CG131</td><td>295,00</td></tr> </table>	CR131	145,00	NS131	230,00	NSC131	295,00	GF131	295,00	CN131	295,00	CNS131	360,00	NEO131	225,00	BIO131	225,00	OR131	370,00	ORS131	420,00	TS131	295,00	BR131	230,00	RA131	230,00	SC131	230,00	CG131	295,00		
CR131	145,00																																		
NS131	230,00																																		
NSC131	295,00																																		
GF131	295,00																																		
CN131	295,00																																		
CNS131	360,00																																		
NEO131	225,00																																		
BIO131	225,00																																		
OR131	370,00																																		
ORS131	420,00																																		
TS131	295,00																																		
BR131	230,00																																		
RA131	230,00																																		
SC131	230,00																																		
CG131	295,00																																		
		<p>ART. 111</p> <p>Kit doccia con flessibile in ottone doppia aggraffatura 150 cm (C02706), doccetta monogetto anticalcare in ottone (C02423) e supporto snodato in ottone (C06919).</p> <p>Shower set with double interlock brass flexible hose 150 cm (C02706), 1 jet brass antiscald handshower (C02423) and brass adjustable shower holder (C06919).</p> <p>Kit de douche avec flexible en laiton à double verrouillage 150 cm (C02706), douchette à jet unique en laiton anticalcaire (C02423) et support mural réglable en laiton (C06919).</p>	<p style="text-align: right;">EURO</p> <table border="0"> <tr><td>CR111</td><td>105,00</td></tr> </table>	CR111	105,00																														
CR111	105,00																																		
		<p>ART. 122</p> <p>Kit doccia con flessibile in ottone doppia aggraffatura 150 cm (C02706), doccetta monogetto anticalcare in ABS (C02413E) e supporto snodato in ABS (C06905E).</p> <p>Shower set with double interlock brass flexible hose 150 cm (C02706), 1 jet ABS antiscald handshower (C02413E) and ABS adjustable shower holder (C06905E).</p> <p>Kit de douche avec flexible en laiton à double verrouillage 150 cm (C02706), douchette à jet unique en ABS anticalcaire (C02413E) et support mural réglable en ABS (C06905E).</p>	<p style="text-align: right;">EURO</p> <table border="0"> <tr><td>CR122</td><td>43,00</td></tr> </table>	CR122	43,00																														
CR122	43,00																																		
		<p>ART. 180</p> <p>Kit doccia con flessibile in ottone doppia aggraffatura 150 cm (C02706), doccetta monogetto anticalcare in ottone (C02446) e supporto fisso in ottone (C06453).</p> <p>Shower set with double interlock brass flexible hose 150 cm (C02706), 1 jet brass antiscald handshower (C02446) and brass fixed shower holder (C06453).</p> <p>Kit de douche avec flexible en laiton à double verrouillage 150 cm (C02706), douchette à jet unique en laiton anticalcaire (C02446) et support mural fixe en laiton (C06453).</p>	<p style="text-align: right;">EURO</p> <table border="0"> <tr><td>CR180</td><td>105,00</td></tr> <tr><td>CRS180</td><td>180,00</td></tr> <tr><td>NS180</td><td>180,00</td></tr> <tr><td>NSC180</td><td>210,00</td></tr> <tr><td>GF180</td><td>210,00</td></tr> <tr><td>CN180</td><td>210,00</td></tr> <tr><td>CNS180</td><td>255,00</td></tr> <tr><td>NEO180</td><td>175,00</td></tr> <tr><td>BIO180</td><td>175,00</td></tr> <tr><td>OR180</td><td>260,00</td></tr> <tr><td>ORS180</td><td>300,00</td></tr> <tr><td>TS180</td><td>210,00</td></tr> <tr><td>BR180</td><td>180,00</td></tr> <tr><td>RA180</td><td>180,00</td></tr> <tr><td>SC180</td><td>180,00</td></tr> <tr><td>CG180</td><td>210,00</td></tr> </table>	CR180	105,00	CRS180	180,00	NS180	180,00	NSC180	210,00	GF180	210,00	CN180	210,00	CNS180	255,00	NEO180	175,00	BIO180	175,00	OR180	260,00	ORS180	300,00	TS180	210,00	BR180	180,00	RA180	180,00	SC180	180,00	CG180	210,00
CR180	105,00																																		
CRS180	180,00																																		
NS180	180,00																																		
NSC180	210,00																																		
GF180	210,00																																		
CN180	210,00																																		
CNS180	255,00																																		
NEO180	175,00																																		
BIO180	175,00																																		
OR180	260,00																																		
ORS180	300,00																																		
TS180	210,00																																		
BR180	180,00																																		
RA180	180,00																																		
SC180	180,00																																		
CG180	210,00																																		



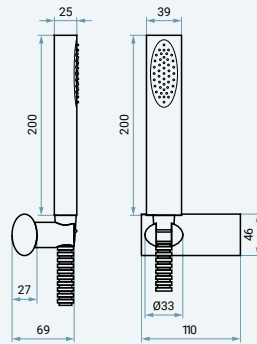
ART. 166

Kit doccia con flessibile in ottone doppia aggraffatura 150 cm (C02706), doccetta monogetto anticalcare in ottone (C02446) e supporto snodato in ottone (C06919).

Shower set with double interlock brass flexible hose 150 cm (C02706), 1 jet brass antiscald handshower (C02446) and brass adjustable shower holder (C06919).

Kit de douche avec flexible en laiton à double verrouillage 150 cm (C02706), douchette à jet unique en laiton anticalcaire (C02446) et support mural réglable en laiton (C06919).

CR166 **125,00** EURO



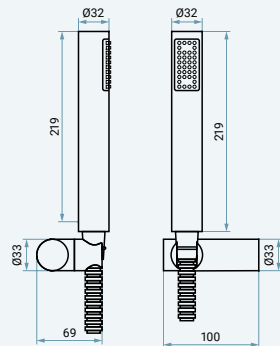
ART. 141

Kit doccia con flessibile in ottone doppia aggraffatura 150 cm (C02706), doccetta monogetto anticalcare in ABS (C02417) e supporto snodato in ABS (C06912).

Shower set with double interlock brass flexible hose 150 cm (C02706), 1 jet ABS antiscald handshower (C02417) and ABS adjustable shower holder (C06912).

Kit de douche avec flexible en laiton à double verrouillage 150 cm (C02706), douchette à jet unique en ABS anticalcaire (C02417) et support mural réglable en ABS (C06912).

CR141 **52,00** EURO



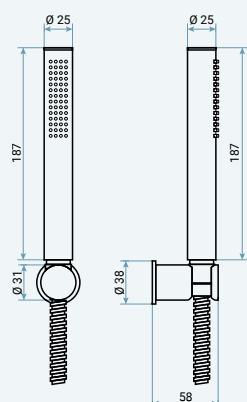
ART. 140

Kit doccia con flessibile in ottone doppia aggraffatura 150 cm (C02706), doccetta monogetto anticalcare in ABS (C02551) e supporto snodato in ABS (C06903).

Shower set with double interlock brass flexible hose 150 cm (C02706), 1 jet ABS antiscald handshower (C02551) and ABS adjustable shower holder (C06903).

Kit de douche avec flexible en laiton à double verrouillage 150 cm (C02706), douchette à jet unique en ABS anticalcaire (C02551) et support mural réglable en ABS (C06903).

CR140 **37,00** EURO



ART. 167

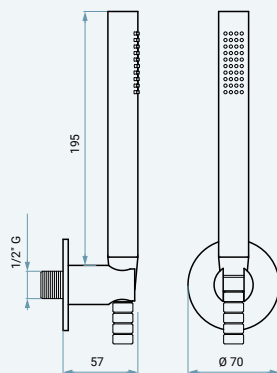
Kit doccia con flessibile in ottone doppia aggraffatura 150 cm (C02706), doccetta monogetto anticalcare in ottone (C02445) e supporto fisso in ottone (C00762).

Shower set with double interlock brass flexible hose 150 cm (C02706), 1 jet brass antiscald handshower (C02445) and brass fixed shower holder (C00762).

Kit de douche avec flexible en laiton à double verrouillage 150 cm (C02706), douchette à jet unique en laiton anticalcaire (C02445) et support mural fixe en laiton (C00762).

CR167 **95,00** EURO
 CRS167 **175,00**
 NS167 **175,00**
 NSC167 **195,00**
 GF167 **195,00**
 CN167 **195,00**
 CNS167 **240,00**
 NEO167 **165,00**
 BIO167 **165,00**
 OR167 **245,00**
 CRS167 **280,00**
 TS167 **195,00**
 BR167 **175,00**
 RA167 **175,00**
 SC167 **175,00**
 CG167 **195,00**

INOX STAINLESS STEEL



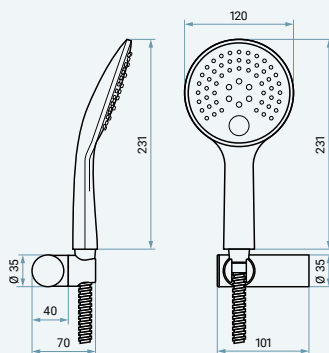
ART. 167IN

167IN EURO
210,00

Kit doccia con flessibile in acciaio inox doppia aggraffatura 150 cm (C02706IN), doccetta monogetto anticalcare in acciaio inox (C02445IN) e supporto fisso in acciaio inox (C06933IN).

Shower set with double interlock stainless steel flexible hose 150 cm (C02706IN), 1 jet stainless steel antiscaling handshower (C02445IN) and stainless steel fixed shower holder (C06933IN).

Kit de douche avec flexible en acier inoxydable à double verrouillage 150 cm (C02706IN), douchette à jet unique en acier inoxydable anticalcaire (C02445IN) et support mural fixe en acier inoxydable (C06933IN).



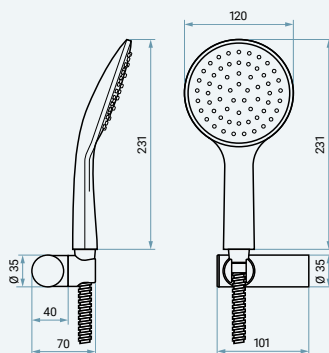
ART. 159

CR159 EURO
50,00

Kit doccia con flessibile in ottone doppia aggraffatura 150 cm (C02706), doccetta 2 getti anticalcare in ABS (C02470) e supporto snodato in ABS (C06903).

Shower set with double interlock brass flexible hose 150 cm (C02706), 2 jets ABS antiscaling handshower (C02470) and ABS adjustable shower holder (C06903).

Kit de douche avec flexible en laiton à double verrouillage 150 cm (C02706), douchette à 2 jets en ABS anticalcaire (C02470) et support mural réglable en ABS (C06903).



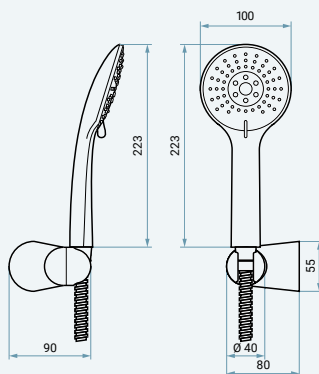
ART. 160

CR160 EURO
45,00

Kit doccia con flessibile in ottone doppia aggraffatura 150 cm (C02706), doccetta monogetto anticalcare in ABS (C02469) e supporto snodato in ABS (C06903).

Shower set with double interlock brass flexible hose 150 cm (C02706), 1 jet ABS antiscaling handshower (C02469) and ABS adjustable shower holder (C06903).

Kit de douche avec flexible en laiton à double verrouillage 150 cm (C02706), douchette à jet unique en ABS anticalcaire (C02469) et support mural réglable en ABS (C06903).



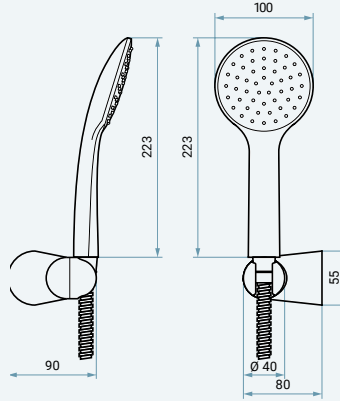
ART. 161

CR161 EURO
34,00

Kit doccia con flessibile in ottone doppia aggraffatura 150 cm (C02706), doccetta 2 getti anticalcare in ABS (C02468) e supporto snodato in ABS (C06901).

Shower set with double interlock brass flexible hose 150 cm (C02706), 2 jets ABS antiscaling handshower (C02468) and ABS adjustable shower holder (C06901).

Kit de douche avec flexible en laiton à double verrouillage 150 cm (C02706), douchette à 2 jets en ABS anticalcaire (C02468) et support mural réglable en ABS (C06901).



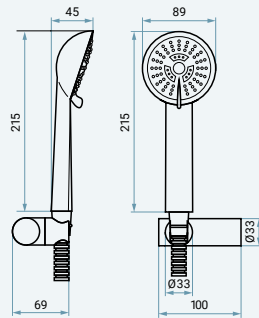
ART. 162

Kit doccia con flessibile in ottone doppia aggraffatura 150 cm (C02706), doccetta monogetto anticalcare in ABS (C02467) e supporto snodato in ABS (C06901).

Shower set with double interlock brass flexible hose 150 cm (C02706), 1 jet ABS antiscala handshower (C02467) and ABS adjustable shower holder (C06901).

Kit de douche avec flexible en laiton à double verrouillage 150 cm (C02706), douchette à jet unique en ABS anticalcaire (C02467) et support mural réglable en ABS (C06901).

CR162 **29,50** EURO



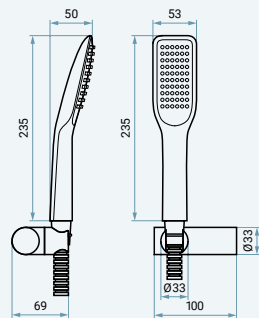
ART. 139

Kit doccia con flessibile in ottone doppia aggraffatura 150 cm (C02706), doccetta 3 getti anticalcare in ABS (C02432) e supporto snodato in ABS (C06903).

Shower set with double interlock brass flexible hose 150 cm (C02706), 3 jets ABS antiscala handshower (C02432) and ABS adjustable shower holder (C06903).

Kit de douche avec flexible en laiton à double verrouillage 150 cm (C02706), douchette à 3 jets en ABS anticalcaire (C02432) et support mural réglable en ABS (C06903).

CR139 **41,00** EURO



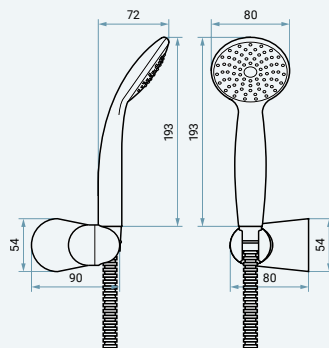
ART. 142

Kit doccia con flessibile in ottone doppia aggraffatura 150 cm (C02706), doccetta monogetto anticalcare in ABS (C02433) e supporto snodato in ABS (C06903).

Shower set with double interlock brass flexible hose 150 cm (C02706), 1 jet ABS antiscala handshower (C02433) and ABS adjustable shower holder (C06903).

Kit de douche avec flexible en laiton à double verrouillage 150 cm (C02706), douchette à jet unique en ABS anticalcaire (C02433) et support mural réglable en ABS (C06903).

CR142 **36,00** EURO




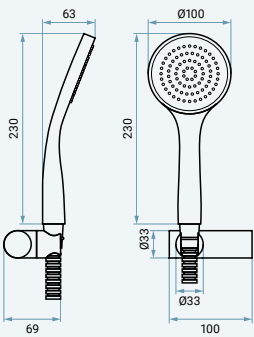
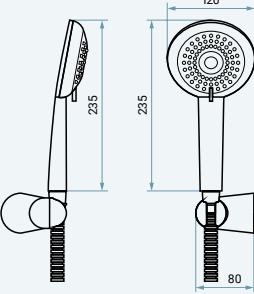

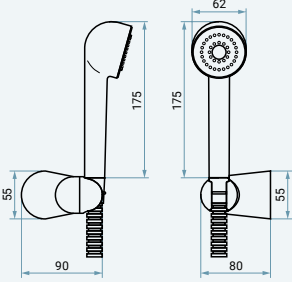

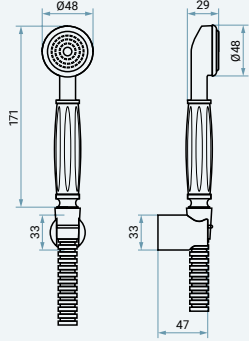
ART. 146

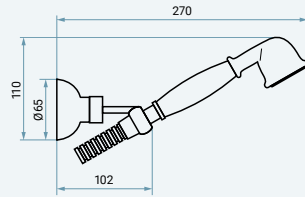
Kit doccia con flessibile in ottone doppia aggraffatura 150 cm (C02706), doccetta monogetto anticalcare in ABS (C02451) e supporto snodato in ABS (C06901).

Shower set with double interlock brass flexible hose 150 cm (C02706), 1 jet ABS antiscala handshower (C02451) and ABS adjustable shower holder (C06901).

Kit de douche avec flexible en laiton à double verrouillage 150 cm (C02706), douchette à jet unique en ABS anticalcaire (C02451) et support mural réglable en ABS (C06901).

CR146 **24,50** EURO

		<p>ART. 136</p> <p>Kit doccia con flessibile in ottone doppia aggraffatura 150 cm (C02706), doccetta monogetto anticalcare in ABS (C02425) e supporto snodato in ABS (C06903).</p> <p>Shower set with double interlock brass flexible hose 150 cm (C02706), 1 jet ABS antiscala handshower (C02425) and ABS adjustable shower holder (C06903).</p> <p>Kit de douche avec flexible en laiton à double verrouillage 150 cm (C02706), douchette à jet unique en ABS anticalcaire (C02425) et support mural réglable en ABS (C06903).</p> <p>CR136 EURO 42,50</p>
		<p>ART. 144</p> <p>Kit doccia con flessibile in ottone doppia aggraffatura 150 cm (C02706), doccetta 3 getti anticalcare in ABS (C02435) e supporto snodato in ABS (C06901).</p> <p>Shower set with double interlock brass flexible hose 150 cm (C02706), 3 jets ABS antiscala handshower (C02435) and ABS adjustable shower holder (C06901).</p> <p>Kit de douche avec flexible en laiton à double verrouillage 150 cm (C02706), douchette à 3 jets en ABS anticalcaire (C02435) et support mural réglable en ABS (C06901).</p> <p>CR144 EURO 41,00</p>
		<p>ART. 112</p> <p>Kit doccia con flessibile in ottone doppia aggraffatura 150 cm (C02706), doccetta monogetto anticalcare in ABS (C02501) e supporto snodato in ABS (C06901).</p> <p>Shower set with double interlock brass flexible hose 150 cm (C02706), 1 jet ABS antiscala handshower (C02501) and ABS adjustable shower holder (C06901).</p> <p>Kit de douche avec flexible en laiton à double verrouillage 150 cm (C02706), douchette à jet unique en ABS anticalcaire (C02501) et support mural réglable en ABS (C06901).</p> <p>CR112 EURO 20,00</p>
		<p>ART. 130</p> <p>Kit doccia con flessibile in ottone doppia aggraffatura 150 cm (C02706), doccetta monogetto in ottone (C02401) e supporto fisso in ABS (C06906).</p> <p>Shower set with double interlock brass flexible hose 150 cm (C02706), 1 jet brass handshower (C02401) and ABS fixed shower holder (C06906).</p> <p>Kit de douche avec flexible en laiton à double verrouillage 150 cm (C02706), douchette à jet unique en laiton (C02401) et support mural fixe en ABS (C06906).</p> <p>CR130 EURO 22,00</p>



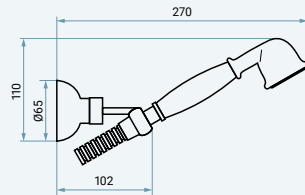
ART. 110

Kit doccia con flessibile in ottone doppia aggraffatura 150 cm (C02706), doccetta monogetto in ottone (C02403) e supporto snodato in ottone (C02529).

Shower set with double interlock brass flexible hose 150 cm (C02706), 1 jet brass handshower (C02403) and brass adjustable shower holder (C02529).

Kit de douche avec flexible en laiton à double verrouillage 150 cm (C02706), douchette à jet unique en laiton (C02403) et support mural réglable en laiton (C02529).

	EURO
CR110	56,00
NS110	124,00
OR110	185,00
BR110	124,00
RA110	124,00
CO110	124,00



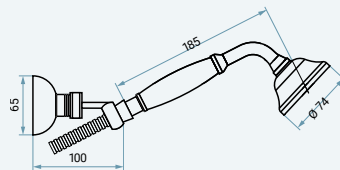
ART. 110TC

Kit doccia con flessibile in ottone doppia aggraffatura 150 cm (C02706), doccetta monogetto in ottone (C02403TC) e supporto snodato in ottone (C02529).

Shower set with double interlock brass flexible hose 150 cm (C02706), 1 jet brass handshower (C02403TC) and brass adjustable shower holder (C02529).

Kit de douche avec flexible en laiton à double verrouillage 150 cm (C02706), douchette à jet unique en laiton (C02403TC) et support mural réglable en laiton (C02529).

	EURO
CR110TC	59,00
CRS110TC	135,00
NS110TC	135,00
NSC110TC	180,00
GF110TC	180,00
CN110TC	180,00
CNS110TC	210,00
NEO110TC	140,00
BIO110TC	140,00
OR110TC	205,00
ORS110TC	265,00
TS110TC	180,00
BR110TC	135,00
RA110TC	135,00
SC110TC	135,00
CO110TC	135,00
CG110TC	180,00
CC110TC	140,00



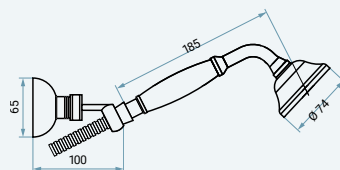
ART. 1100A

Kit doccia con flessibile in ottone doppia aggraffatura 150 cm (C02706), doccetta monogetto in ottone (C02542) e supporto snodato in ottone (C02529).

Shower set with double interlock brass flexible hose 150 cm (C02706), 1 jet brass handshower (C02542) and brass adjustable shower holder (C02529).

Kit de douche avec flexible en laiton à double verrouillage 150 cm (C02706), douchette à jet unique en laiton (C02542) et support mural réglable en laiton (C02529).

	EURO
CR1100A	65,00
NS1100A	140,00
OR1100A	210,00
BR1100A	140,00
RA1100A	140,00
CO1100A	140,00



ART. 1100ATC

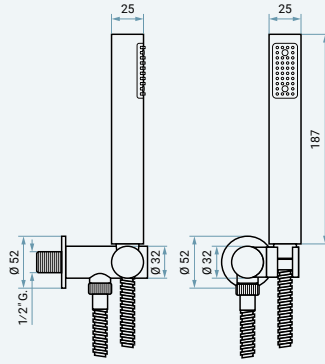
Kit doccia con flessibile in ottone doppia aggraffatura 150 cm (C02706), doccetta monogetto in ottone (C02542TC) e supporto snodato in ottone (C02529).

Shower set with double interlock brass flexible hose 150 cm (C02706), 1 jet brass handshower (C02542TC) and brass adjustable shower holder (C02529).

Kit de douche avec flexible en laiton à double verrouillage 150 cm (C02706), douchette à jet unique en laiton (C02542TC) et support mural réglable en laiton (C02529).

	EURO
CR1100ATC	70,00
NS1100ATC	155,00
OR1100ATC	220,00
ORS1100ATC	285,00
BR1100ATC	155,00
RA1100ATC	155,00
CO1100ATC	155,00
CG1100ATC	215,00

		<p>ART. 156</p> <p>Kit doccia con flessibile in ottone doppia aggraffatura 150 cm (C02706), doccetta monogetto anticalcare in ABS (C02413E) e supporto snodato in ottone con presa acqua a muro incorporata (C06949).</p> <p>Shower set with double interlock brass flexible hose 150 cm (C02706), 1 jet ABS antiscala handshower (C02413E) and brass adjustable shower holder with built-in water inlet (C06949).</p> <p>Kit de douche avec flexible en laiton à double verrouillage 150 cm (C02706), douchette à jet unique en ABS anticalcaire (C02413E) et support mural réglable en laiton avec coude de raccordement mural (C06949).</p> <p>CR156 90,00 EURO</p>																																													
		<p>ART. 1560T</p> <p>Kit doccia con flessibile in ottone doppia aggraffatura 150 cm (C02706), doccetta monogetto anticalcare in ottone (C02446) e supporto snodato in ottone con presa acqua a muro incorporata (C06949).</p> <p>Shower set with double interlock brass flexible hose 150 cm (C02706), 1 jet brass antiscala handshower (C02446) and brass adjustable shower holder with built-in water inlet (C06949).</p> <p>Kit de douche avec flexible en laiton à double verrouillage 150 cm (C02706), douchette à jet unique en laiton anticalcaire (C02446) et support mural réglable en laiton avec coude de raccordement mural (C06949).</p> <table border="0"> <tr><td>CR1560T</td><td>130,00</td><td style="text-align: right;">EURO</td></tr> <tr><td>CRS1560T</td><td>215,00</td><td></td></tr> <tr><td>NS1560T</td><td>215,00</td><td></td></tr> <tr><td>NSC1560T</td><td>265,00</td><td></td></tr> <tr><td>GF1560T</td><td>265,00</td><td></td></tr> <tr><td>CN1560T</td><td>265,00</td><td></td></tr> <tr><td>CNS1560T</td><td>320,00</td><td></td></tr> <tr><td>NEO1560T</td><td>205,00</td><td></td></tr> <tr><td>BIO1560T</td><td>205,00</td><td></td></tr> <tr><td>OR1560T</td><td>330,00</td><td></td></tr> <tr><td>ORS1560T</td><td>375,00</td><td></td></tr> <tr><td>TS1560T</td><td>265,00</td><td></td></tr> <tr><td>BR1560T</td><td>215,00</td><td></td></tr> <tr><td>RA1560T</td><td>215,00</td><td></td></tr> <tr><td>SC1560T</td><td>215,00</td><td></td></tr> </table>	CR1560T	130,00	EURO	CRS1560T	215,00		NS1560T	215,00		NSC1560T	265,00		GF1560T	265,00		CN1560T	265,00		CNS1560T	320,00		NEO1560T	205,00		BIO1560T	205,00		OR1560T	330,00		ORS1560T	375,00		TS1560T	265,00		BR1560T	215,00		RA1560T	215,00		SC1560T	215,00	
CR1560T	130,00	EURO																																													
CRS1560T	215,00																																														
NS1560T	215,00																																														
NSC1560T	265,00																																														
GF1560T	265,00																																														
CN1560T	265,00																																														
CNS1560T	320,00																																														
NEO1560T	205,00																																														
BIO1560T	205,00																																														
OR1560T	330,00																																														
ORS1560T	375,00																																														
TS1560T	265,00																																														
BR1560T	215,00																																														
RA1560T	215,00																																														
SC1560T	215,00																																														
		<p>ART. 158</p> <p>Kit doccia con flessibile in ottone doppia aggraffatura 150 cm (C02706), doccetta monogetto anticalcare in ABS (C02417) e supporto fisso in ottone con presa acqua a muro incorporata (C06937).</p> <p>Shower set with double interlock brass flexible hose 150 cm (C02706), 1 jet ABS antiscala handshower (C02417) and brass fixed shower holder with built-in water inlet (C06937).</p> <p>Kit de douche avec flexible en laiton à double verrouillage 150 cm (C02706), douchette à jet unique en ABS anticalcaire (C02417) et support mural fixe en laiton avec coude de raccordement mural (C06937).</p> <p>CR158 85,00 EURO</p>																																													
		<p>ART. 154</p> <p>Kit doccia con flessibile in ottone doppia aggraffatura 150 cm (C02706), doccetta monogetto anticalcare in ABS (C02551) e supporto snodato in ottone con presa acqua a muro incorporata (C06948).</p> <p>Shower set with double interlock brass flexible hose 150 cm (C02706), 1 jet ABS antiscala handshower (C02551) and brass adjustable shower holder with built-in water inlet (C06948).</p> <p>Kit de douche avec flexible en laiton à double verrouillage 150 cm (C02706), douchette à jet unique en ABS anticalcaire (C02551) et support mural réglable en laiton avec coude de raccordement mural (C06948).</p> <p>CR154 81,00 EURO</p>																																													



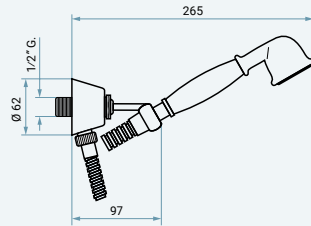
ART. 1540T

Kit doccia con flessibile in ottone doppia aggraffatura 150 cm (C02706), doccetta monogetto anticalcare in ottone (C02445) e supporto snodato in ottone con presa acqua a muro incorporata (C06948).

Shower set with double interlock brass flexible hose 150 cm (C02706), 1 jet brass antiscald handshower (C02445) and brass adjustable shower holder with built-in water inlet (C06948).

Kit de douche avec flexible en laiton à double verrouillage 150 cm (C02706), douchette à jet unique en laiton anticalcaire (C02445) et support mural réglable en laiton avec coude de raccordement mural (C06948).

	EURO
CR1540T	116,00
CRS1540T	200,00
NS1540T	200,00
NSC1540T	240,00
GF1540T	240,00
CN1540T	240,00
CNS1540T	295,00
NEO1540T	190,00
BIO1540T	190,00
OR1540T	300,00
ORS1540T	340,00
TS1540T	240,00
BR1540T	200,00
RA1540T	200,00
SC1540T	200,00



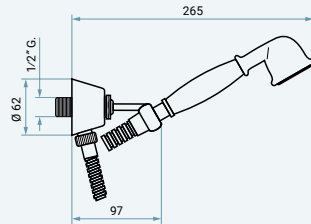
ART. 157

Kit doccia con flessibile in ottone doppia aggraffatura 150 cm (C02706), doccetta monogetto in ottone (C02403) e supporto snodato in ottone con presa acqua a muro incorporata (C06935).

Shower set with double interlock brass flexible hose 150 cm (C02706), 1 jet brass handshower (C02403) and brass adjustable shower holder with built-in water inlet (C06935).

Kit de douche avec flexible en laiton à double verrouillage 150 cm (C02706), douchette à jet unique en laiton (C02403) et support mural réglable en laiton avec coude de raccordement mural (C06935).

	EURO
CR157	68,00
NS157	141,00
OR157	230,00
BR157	141,00
RA157	141,00
CO157	141,00



ART. 157TC

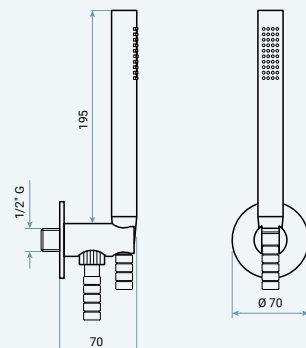
Kit doccia con flessibile in ottone doppia aggraffatura 150 cm (C02706), doccetta monogetto in ottone (C02403TC) e supporto snodato in ottone con presa acqua a muro incorporata (C06935).

Shower set with double interlock brass flexible hose 150 cm (C02706), 1 jet brass handshower (C02403TC) and brass adjustable shower holder with built-in water inlet (C06935).

Kit de douche avec flexible en laiton à double verrouillage 150 cm (C02706), douchette à jet unique en laiton (C02403TC) et support mural réglable en laiton avec coude de raccordement mural (C06935).

	EURO
CR157TC	72,00
CRS157TC	150,00
NS157TC	150,00
NEO157TC	115,00
BIO157TC	115,00
OR157TC	250,00
ORS157TC	300,00
BR157TC	150,00
RA157TC	150,00
SC157TC	150,00
CO157TC	150,00
CG157TC	195,00
CC157TC	115,00

INOX
STAINLESS
STEEL



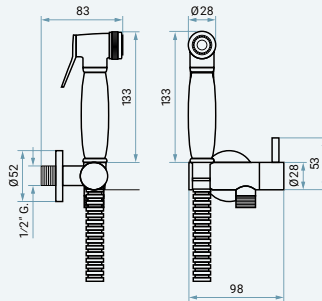
ART. 154IN

Kit doccia con flessibile in acciaio inox doppia aggraffatura 150 cm (C02706IN), doccetta monogetto anticalcare in acciaio inox (C02445IN) e supporto fisso in acciaio inox con presa acqua a muro incorporata (C06910IN).

Shower set with double interlock stainless steel flexible hose 150 cm (C02706IN), 1 jet stainless steel antiscald handshower (C02445IN) and stainless steel fixed shower holder with built-in water inlet (C06910IN).

Kit de douche avec flexible en acier inoxydable à double verrouillage 150 cm (C02706IN), douchette à jet unique en acier inoxydable anticalcaire (C02445IN) et support mural fixe en acier inoxydable avec coude de raccordement mural (C06910IN).

	EURO
154IN	250,00



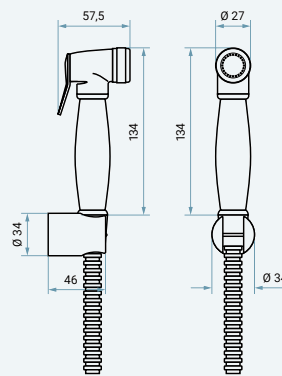
ART. 132

Kit shut-off con flessibile in ottone doppia aggraffatura 120 cm (C02839), doccetta in ottone (C02440) e rubinetto di chiusura (acqua fredda) con presa acqua a muro incorporata (C02457).

Shut-off set with double interlock brass flexible hose 120 cm (C02839), brass handshower (C02440) and stopcock (cold water) with built-in water inlet (C02457).

Kit shut-off avec flexible en laiton à double verrouillage 120 cm (C02839), douchette en laiton (C02440) et robinet d'arrêt (eau froide) avec coude de raccordement mural (C02457).

	EURO
CR132	105,00
NS132	270,00
NEO132	315,00
BIO132	315,00
OR132	360,00
BR132	270,00
RA132	270,00



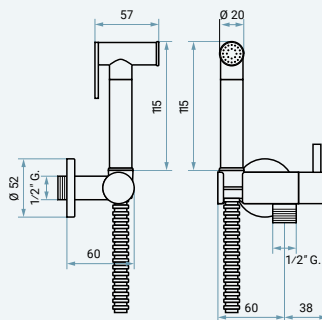
ART. 132V

Kit shut-off con flessibile in ottone doppia aggraffatura 120 cm (C02839), doccetta in ottone (C02440) e supporto fisso in ABS (C06906).

Shut-off set with double interlock brass flexible hose 120 cm (C02839), brass handshower (C02440) and ABS fixed shower holder (C06906).

Kit shut-off avec flexible en laiton à double verrouillage 120 cm (C02839), douchette en laiton (C02440) et support mural fixe en ABS (C06906).

	EURO
CR132V	49,00



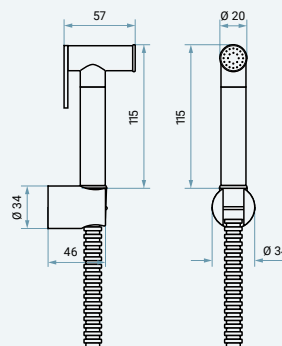
ART. 147

Kit shut-off con flessibile in ottone doppia aggraffatura 120 cm (C02839), doccetta in ottone (C02453) e rubinetto di chiusura (acqua fredda) con presa acqua a muro incorporata (C02457).

Shut-off set with double interlock brass flexible hose 120 cm (C02839), brass handshower (C02453) and stopcock (cold water) with built-in water inlet (C02457).

Kit shut-off avec flexible en laiton à double verrouillage 120 cm (C02839), douchette en laiton (C02453) et robinet d'arrêt (eau froide) avec coude de raccordement mural (C02457).

	EURO
CR147	105,00
NS147	255,00
NEO147	305,00
BIO147	305,00
OR147	320,00
BR147	255,00
RA147	255,00



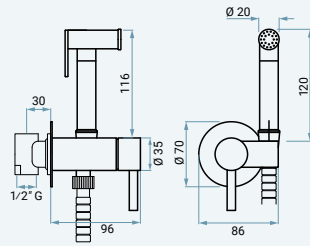
ART. 147V

Kit shut-off con flessibile in ottone doppia aggraffatura 120 cm (C02839), doccetta in ottone (C02453) e supporto fisso in ABS (C06906).

Shut-off set with double interlock brass flexible hose 120 cm (C02839), brass handshower (C02453) and ABS fixed shower holder (C06906).

Kit shut-off avec flexible en laiton à double verrouillage 120 cm (C02839), douchette en laiton (C02453) et support mural fixe en ABS (C06906).

	EURO
CR147V	45,00



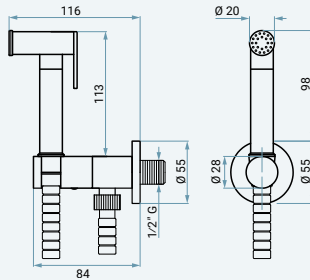
ART. 175

Kit shut-off con flessibile in ottone doppia aggraffatura 120 cm (C02839), doccetta in ottone (C02453) e miscelatore acqua calda e acqua fredda in ottone (C01785).

Shut-off set with double interlock brass flexible hose 120 cm (C02839), brass handshower (C02453) and brass hot and cold water mixer (C01785).

Kit shut-off avec flexible en laiton à double verrouillage 120 cm (C02839), douchette en laiton (C02453) et mitigeur eau chaude et eau froide en laiton (C01785).

	EURO
CR175	142,00
NS175	355,00
NEO175	345,00
BIO175	345,00
OR175	445,00
BR175	355,00
RA175	355,00



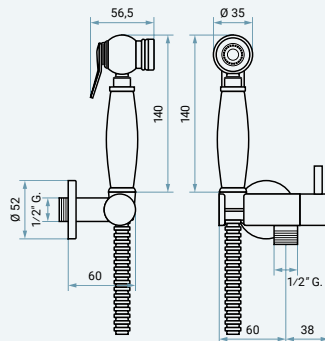
ART. 177

Kit shut-off con flessibile in ottone doppia aggraffatura 120 cm (C02839), doccetta in ottone (C02453) e rubinetto di chiusura (acqua fredda) con presa acqua a muro incorporata (C00767).

Shut-off set with double interlock brass flexible hose 120 cm (C02839), brass handshower (C02453) and stopcock (cold water) with built-in water inlet (C00767).

Kit shut-off avec flexible en laiton à double verrouillage 120 cm (C02839), douchette en laiton (C02453) et robinet d'arrêt (eau froide) avec coude de raccordement mural (C00767).

	EURO
CR177	98,00



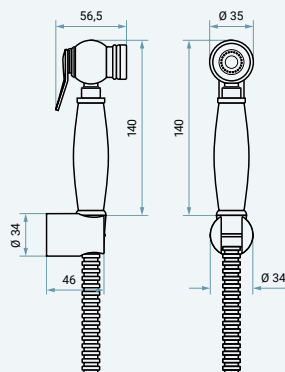
ART. 148

Kit shut-off con flessibile in ottone doppia aggraffatura 120 cm (C02839), doccetta in ottone (C02452) e rubinetto di chiusura (acqua fredda) con presa acqua a muro incorporata (C02457).

Shut-off set with double interlock brass flexible hose 120 cm (C02839), brass handshower (C02452) and stopcock (cold water) with built-in water inlet (C02457).

Kit shut-off avec flexible en laiton à double verrouillage 120 cm (C02839), douchette en laiton (C02452) et robinet d'arrêt (eau froide) avec coude de raccordement mural (C02457).

	EURO
CR148	112,00
NEO148	330,00
BIO148	330,00
OR148	320,00
BR148	255,00
RA148	255,00
CC148	330,00



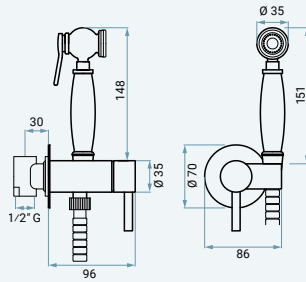
ART. 148V

Kit shut-off con flessibile in ottone doppia aggraffatura 120 cm (C02839), doccetta in ottone (C02452) e supporto fisso in ABS (C06906).

Shut-off set with double interlock brass flexible hose 120 cm (C02839), brass handshower (C02452) and ABS fixed shower holder (C06906).

Kit shut-off avec flexible en laiton à double verrouillage 120 cm (C02839), douchette en laiton (C02452) et support mural fixe en ABS (C06906).

	EURO
CR148V	54,00



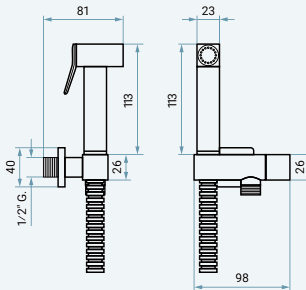
ART. 179

Kit shut-off con flessibile in ottone doppia aggraffatura 120 cm (C02839), doccetta in ottone (C02452) e miscelatore acqua calda e acqua fredda in ottone (C01785).

Shut-off set with double interlock brass flexible hose 120 cm (C02839), brass handshower (C02452) and brass hot and cold water mixer (C01785).

Kit shut-off avec flexible en laiton à double verrouillage 120 cm (C02839), douchette en laiton (C02452) et mitigeur eau chaude et eau froide en laiton (C01785).

	EURO
CR179	145,00
NEO179	365,00
BIO179	365,00
OR179	445,00
BR179	355,00
RA179	355,00
CC179	365,00



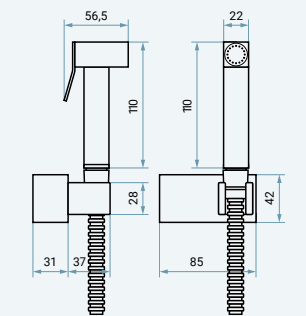
ART. 133

Kit shut-off con flessibile in ottone doppia aggraffatura 120 cm (C02839), doccetta in ottone (C02441) e rubinetto di chiusura (acqua fredda) con presa acqua a muro incorporata (C02458).

Shut-off set with double interlock brass flexible hose 120 cm (C02839), brass handshower (C02441) and stopcock (cold water) with built-in water inlet (C02458).

Kit shut-off avec flexible en laiton à double verrouillage 120 cm (C02839), douchette en laiton (C02441) et robinet d'arrêt (eau froide) avec coude de raccordement mural (C02458).

	EURO
CR133	147,00



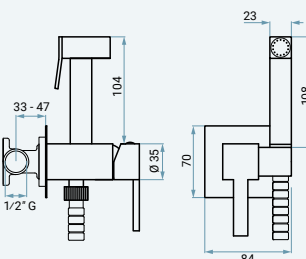
ART. 133V

Kit shut-off con flessibile in ottone doppia aggraffatura 120 cm (C02839), doccetta in ottone (C02441) e supporto snodato in ABS (C06905E).

Shut-off set with double interlock brass flexible hose 120 cm (C02839), brass handshower (C02441) and ABS adjustable shower holder (C06905E).

Kit shut-off avec flexible en laiton à double verrouillage 120 cm (C02839), douchette en laiton (C02441) et support mural réglable en ABS (C06905E).

	EURO
CR133V	70,00



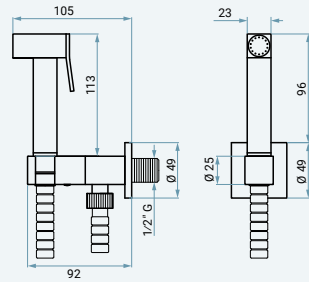
ART. 176

Kit shut-off con flessibile in ottone doppia aggraffatura 120 cm (C02839), doccetta in ottone (C02441) e miscelatore acqua calda e acqua fredda in ottone (C00765).

Shut-off set with double interlock brass flexible hose 120 cm (C02839), brass handshower (C02441) and brass hot and cold water mixer (C00765).

Kit shut-off avec flexible en laiton à double verrouillage 120 cm (C02839), douchette en laiton (C02441) et mitigeur eau chaude et eau froide en laiton (C00765).

	EURO
CR176	180,00
NEO176	360,00
BIO176	360,00



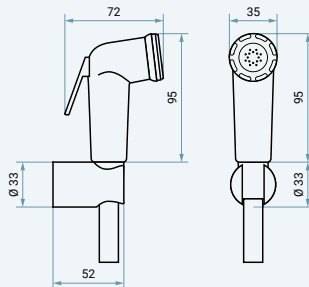
ART. 178

Kit shut-off con flessibile in ottone doppia aggraffatura 120 cm (C02839), doccetta in ottone (C02441) e rubinetto di chiusura (acqua fredda) con presa acqua a muro incorporata (C00768).

Shut-off set with double interlock brass flexible hose 120 cm (C02839), brass handshower (C02441) and stopcock (cold water) with built-in water inlet (C00768).

Kit shut-off avec flexible en laiton à double verrouillage 120 cm (C02839), douchette en laiton (C02441) et robinet d'arrêt (eau froide) avec coude de raccordement mural (C00768).

EURO
CR178 120,00



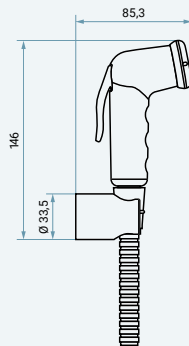
ART. 145

Kit shut-off con flessibile in PVC bianco 120 cm (C02754), doccetta in ABS (C02454) e supporto fisso in ABS (C06906BB).

Shut-off set with white PVC flexible hose 120 cm (C02754), ABS handshower (C02454) and ABS fixed shower holder (C06906BB).

Kit shut-off avec flexible en PVC blanc 120 cm (C02754), douchette en ABS (C02454) et support mural fixe en ABS (C06906BB).

EURO
BB145 18,00



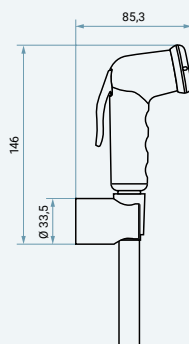
ART. 150

Kit shut-off con flessibile in ottone doppia aggraffatura 120 cm (C02839), doccetta in ABS (C02474) e supporto fisso in ABS (C06906).

Shut-off set with double interlock brass flexible hose 120 cm (C02839), ABS handshower (C02474) and ABS fixed shower holder (C06906).

Kit shut-off avec flexible en laiton à double verrouillage 120 cm (C02839), douchette en ABS (C02474) et support mural fixe en ABS (C06906).

EURO
CR150 33,00



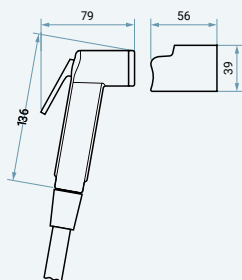
ART. 151

Kit shut-off con flessibile in PVC bianco 120 cm (C02754), doccetta in ABS (C02475) e supporto fisso in ABS (C06906BB).

Shut-off set with white PVC flexible hose 120 cm (C02754), ABS handshower (C02475) and ABS fixed shower holder (C06906BB).

Kit shut-off avec flexible en PVC blanc 120 cm (C02754), douchette en ABS (C02475) et support mural fixe en ABS (C06906BB).

EURO
BB151 31,00



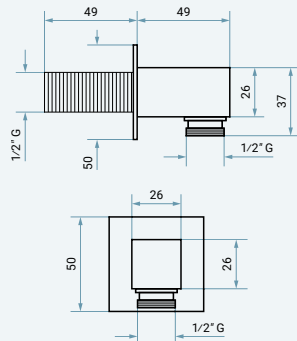
ART. 172

Kit shut-off con flessibile in PVC metallizzato 150 cm (C02729cm150), doccia in ABS (C02463) e supporto fisso in ABS (C02464).

Shut-off set with metallized PVC flexible hose 150 cm (C02729cm150), ABS handshower (C02463) and ABS fixed shower holder (C02464).

Kit shut-off avec flexible en PVC métallisé 150 cm (C02729cm150), douche en ABS (C02463) et support mural fixe en ABS (C02464).

EURO
CR172 **33,00**



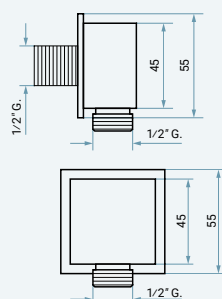
ART. C06909

Pres a acqua in ottone, attacco M 1/2" x M 1/2".

Brass water inlet, M 1/2" x M 1/2".

Coude de raccordement en laiton, M 1/2" x M 1/2".

	EURO
C06909CR	35,00
C06909CRS	75,00
C06909NS	75,00
C06909NSC	80,00
C06909GF	80,00
C06909CN	80,00
C06909CNS	95,00
C06909NEO	60,00
C06909BIO	60,00
C06909OR	100,00
C06909ORS	110,00
C06909TS	80,00
C06909BR	75,00
C06909RA	75,00
C06909SC	75,00



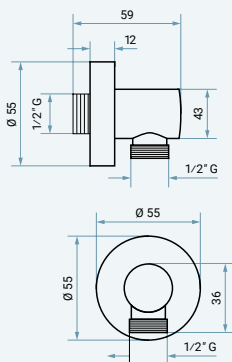
ART. C06950

Pres a acqua in ottone, attacco M 1/2" x M 1/2".

Brass water inlet, M 1/2" x M 1/2".

Coude de raccordement en laiton, M 1/2" x M 1/2".

	EURO
C06950CR	44,00



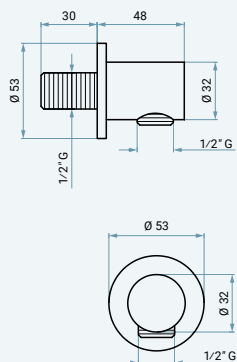
ART. C06910

Pres a acqua in ottone, attacco M 1/2" x M 1/2".

Brass water inlet, M 1/2" x M 1/2".

Coude de raccordement en laiton, M 1/2" x M 1/2".

	EURO
C06910CR	23,00
C06910CRS	50,00
C06910NS	50,00
C06910NSC	55,00
C06910GF	55,00
C06910CN	55,00
C06910CNS	60,00
C06910NEO	40,00
C06910BIO	40,00
C06910OR	65,00
C06910ORS	75,00
C06910TS	55,00
C06910BR	50,00
C06910RA	50,00
C06910SC	50,00




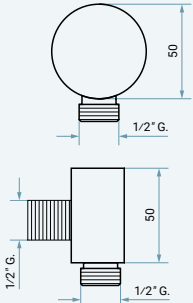

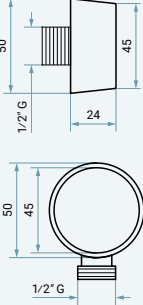

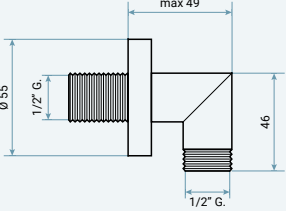

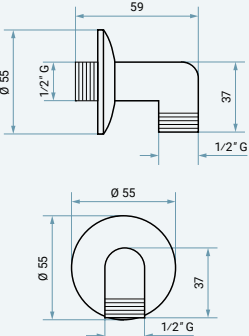
ART. C06910IN

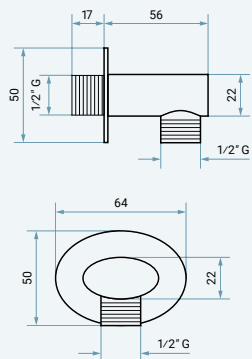
Pres a acqua in acciaio inox, attacco M 1/2" x M 1/2".

Stainless steel water inlet, M 1/2" x M 1/2".

Coude de raccordement en acier inoxydable, M 1/2" x M 1/2".

	EURO
C06910IN	125,00

		<p>ART. C06951</p> <p>Preso acqua in ottone, attacco M 1/2" x M 1/2".</p> <p>Brass water inlet, M 1/2" x M 1/2".</p> <p>Coude de raccordement en laiton, M 1/2" x M 1/2".</p> <p style="text-align: right;">C06951CR EURO 35,00</p>
		<p>ART. C02283</p> <p>Preso acqua in ottone, attacco M 1/2" x M 1/2".</p> <p>Brass water inlet, M 1/2" x M 1/2".</p> <p>Coude de raccordement en laiton, M 1/2" x M 1/2".</p> <p style="text-align: right;">C02283CR EURO 16,00</p>
		<p>ART. C06467</p> <p>Preso acqua in ottone, attacco M 1/2" x M 1/2".</p> <p>Brass water inlet, M 1/2" x M 1/2".</p> <p>Coude de raccordement en laiton, M 1/2" x M 1/2".</p> <p style="text-align: right;">C06467CR EURO 45,00</p>
		<p>ART. C02278</p> <p>Preso acqua in ottone, attacco M 1/2" x M 1/2".</p> <p>Brass water inlet, M 1/2" x M 1/2".</p> <p>Coude de raccordement en laiton, M 1/2" x M 1/2".</p> <p style="text-align: right;">C02278CR EURO 9,00</p>



ART. C06914

Pres a acqua in ottone, attacco M 1/2" x M 1/2".

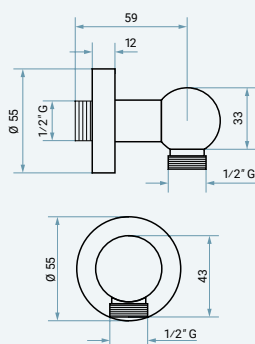
C06914CR

EURO

51,00

Brass water inlet, M 1/2" x M 1/2".

Coude de raccordement en laiton, M 1/2" x M 1/2".



ART. C06908

Pres a acqua in ottone, attacco M 1/2" x M 1/2".

C06908CR

EURO

50,00

C06908CRS

95,00

C06908NS

95,00

Brass water inlet, M 1/2" x M 1/2".

C06908NSC

115,00

Coude de raccordement en laiton, M 1/2" x M 1/2".

C06908GF

115,00

C06908CN

115,00

C06908CNS

118,00

C06908NEO

85,00

C06908BIO

85,00

C06908OR

120,00

C06908ORS

160,00

C06908TS

115,00

C06908BR

95,00

C06908RA

95,00

C06908SC

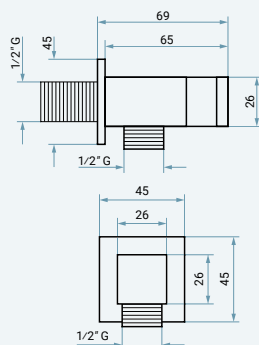
95,00

C06908CO

95,00

C06908CC

85,00



ART. C06934

Pres a acqua in ottone con supporto fisso per doccia, attacco M 1/2" x M 1/2".

C06934CR

EURO

48,00

Brass water inlet with fixed shower holder, M 1/2" x M 1/2".

C06934CRS

96,00

C06934NS

96,00

Coude de raccordement en laiton avec support douchette fixe, M 1/2" x M 1/2".

C06934NSC

105,00

C06934GF

105,00

C06934CN

105,00

C06934CNS

125,00

C06934NEO

93,00

C06934BIO

93,00

C06934OR

115,00

C06934ORS

150,00

C06934TS

105,00

C06934BR

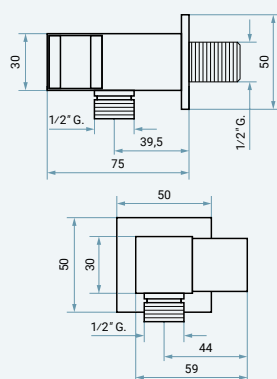
96,00

C06934RA

96,00

C06934SC

96,00



ART. C06949

Pres a acqua in ottone con supporto snodato per doccia, attacco M 1/2" x M 1/2".

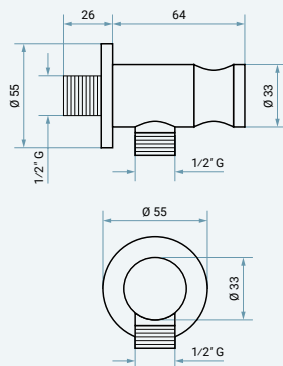
C06949CR

EURO

64,00

Brass water inlet with adjustable shower holder, M 1/2" x M 1/2".

Coude de raccordement en laiton avec support douchette réglable, M 1/2" x M 1/2".



ART. C06933

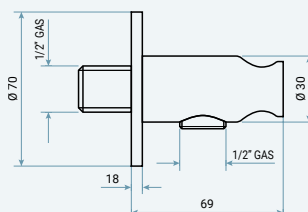
Pres a acqua in ottone con supporto fisso per doccia, attacco M 1/2" x M 1/2".

Brass water inlet with fixed shower holder, M 1/2" x M 1/2".

Coude de raccordement en laiton avec support douchette fixe, M 1/2" x M 1/2".

	EURO
C06933CR	46,00
C06933CRS	94,00
C06933NS	94,00
C06933NSC	100,00
C06933GF	100,00
C06933CN	100,00
C06933CNS	120,00
C06933NEO	91,00
C06933BIO	91,00
C06933OR	111,00
C06933ORS	145,00
C06933TS	100,00
C06933BR	94,00
C06933RA	94,00
C06933SC	94,00

INOX STAINLESS STEEL



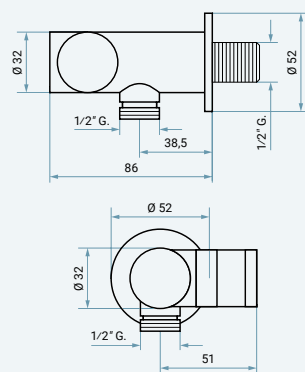
ART. C06933IN

Pres a acqua in acciaio inox con supporto fisso per doccia, attacco M 1/2" x M 1/2".

Stainless steel water inlet with fixed shower holder, M 1/2" x M 1/2".

Coude de raccordement en acier inoxydable avec support douchette fixe, M 1/2" x M 1/2".

	EURO
C06933IN	150,00



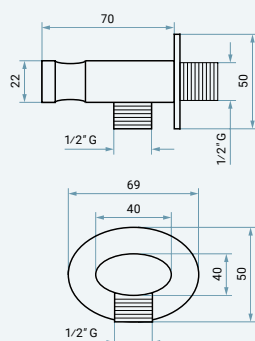
ART. C06948

Pres a acqua in ottone con supporto snodato per doccia, attacco M 1/2" x M 1/2".

Brass water inlet with adjustable shower holder, M 1/2" x M 1/2".

Coude de raccordement en laiton avec support douchette réglable, M 1/2" x M 1/2".

	EURO
C06948CR	60,00



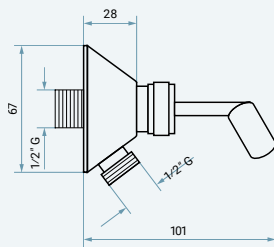
ART. C06937

Pres a acqua in ottone con supporto fisso per doccia, attacco M 1/2" x M 1/2".

Brass water inlet with fixed shower holder, M 1/2" x M 1/2".

Coude de raccordement en laiton avec support douchette fixe, M 1/2" x M 1/2".

	EURO
C06937CR	55,00



ART. C06935

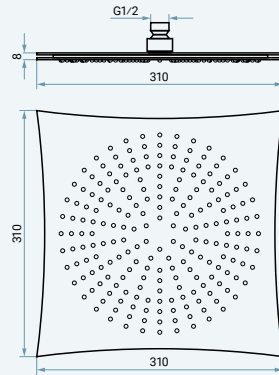
Presà acqua in ottone con supporto
snodato per doccia, attacco M 1/2" x
M 1/2".

Brass water inlet with adjustable shower
holder, M 1/2" x M 1/2".

Coude de raccordement en laiton avec
support douchette réglable, M 1/2" x M
1/2".

EURO

C06935 CR	39,00
C06935 CRS	70,00
C06935 NS	70,00
C06935 NSC	85,00
C06935 GF	85,00
C06935 CN	85,00
C06935 NEO	66,00
C06935 BIO	66,00
C06935 OR	100,00
C06935 ORS	120,00
C06935 TS	85,00
C06935 BR	70,00
C06935 RA	70,00
C06935 SC	70,00
C06935 CO	70,00
C06935 CC	66,00



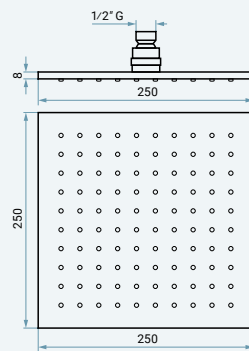
ART. C00694

Soffione in acciaio inox cromato ultrapiatto, anticalcare, non ispezionabile, con snodo F 1/2".

Chromed stainless steel shower head ultraflat, antiscald, not inspectionable, with adjustable F 1/2" connection.

Pomme de tête en acier inoxydable chromé ultraplate, anticalcaire, non inspectionnable, avec raccord F 1/2" réglable.

C00694CR **360,00** EURO



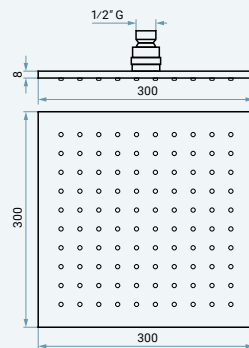
ART. C06658mm250

Soffione quadro in ottone, anticalcare, ispezionabile, con snodo F 1/2", 250 mm.

Brass square shower head, antiscald, inspectionable, with adjustable F 1/2" connection, 250 mm.

Pomme de tête carrée en laiton, anticalcaire, inspectionnable, avec raccord F 1/2" réglable, 250 mm.

C06658mm250CR **205,00**
 C06658mm250CRS **370,00**
 C06658mm250NS **370,00**
 C06658mm250NSC **445,00**
 C06658mm250GF **445,00**
 C06658mm250CN **445,00**
 C06658mm250CNS **490,00**
 C06658mm250NEO **360,00**
 C06658mm250BIO **360,00**
 C06658mm250OR **500,00**
 C06658mm250ORS **620,00**
 C06658mm250TS **445,00**
 C06658mm250BR **370,00**
 C06658mm250RA **370,00**
 C06658mm250SC **370,00**
 C06658mm250CC **360,00** EURO



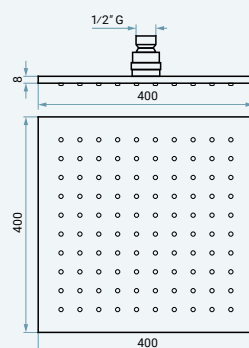
ART. C06658mm300

Soffione quadro in ottone, anticalcare, ispezionabile, con snodo F 1/2", 300 mm.

Brass square shower head, antiscald, inspectionable, with adjustable F 1/2" connection, 300 mm.

Pomme de tête carrée en laiton, anticalcaire, inspectionnable, avec raccord F 1/2" réglable, 300 mm.

C06658mm300CR **335,00**
 C06658mm300CRS **480,00**
 C06658mm300NS **480,00**
 C06658mm300NSC **730,00**
 C06658mm300GF **730,00**
 C06658mm300CN **730,00**
 C06658mm300CNS **640,00**
 C06658mm300NEO **465,00**
 C06658mm300BIO **465,00**
 C06658mm300OR **650,00**
 C06658mm300ORS **1.000,00**
 C06658mm300TS **730,00**
 C06658mm300BR **480,00**
 C06658mm300RA **480,00**
 C06658mm300SC **480,00**
 C06658mm300CC **465,00** EURO



ART. C06658mm400

Soffione quadro in ottone, anticalcare, ispezionabile, con snodo F 1/2", 400 mm.

Brass square shower head, antiscald, inspectionable, with adjustable F 1/2" connection, 400 mm.

Pomme de tête carrée en laiton, anticalcaire, inspectionnable, avec raccord F 1/2" réglable, 400 mm.

C06658mm400CR **630,00**
 C06658mm400CRS **960,00**
 C06658mm400NS **960,00**
 C06658mm400NSC **1.390,00**
 C06658mm400GF **1.390,00**
 C06658mm400CN **1.390,00**
 C06658mm400CNS **1.600,00**
 C06658mm400NEO **895,00**
 C06658mm400BIO **895,00**
 C06658mm400OR **1.200,00**
 C06658mm400ORS **1.920,00**
 C06658mm400TS **1.390,00**
 C06658mm400BR **960,00**
 C06658mm400RA **960,00**
 C06658mm400SC **960,00**
 C06658mm400CC **895,00** EURO

ART. C03063

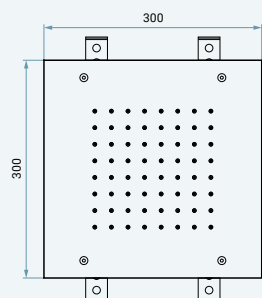
EURO

Soffione quadro a soffitto in acciaio inox cromato, anticalcare, ispezionabile, con attacco F 1/2".

C03063CR 780,00

Chromed stainless steel square ceiling shower head, antiscala, inspectionable, with F 1/2" connection.

Pomme de tête carrée pour plafond en acier inoxydable chromé, anticalcaire, inspectionnable, avec raccord F 1/2".

**ART. C03064**

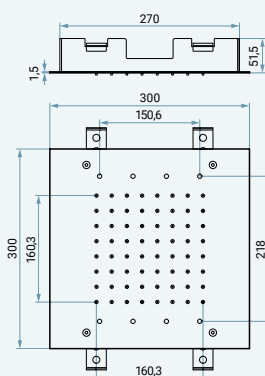
EURO

Soffione quadro a soffitto in acciaio inox cromato, anticalcare, ispezionabile, con attacco F 1/2" e cromoterapia.

C03064CR 2.700,00

Chromed stainless steel square ceiling shower head, antiscala, inspectionable, with F 1/2" connection and chromotherapy.

Pomme de tête carrée pour plafond en acier inoxydable chromé, anticalcaire, inspectionnable, avec raccord F 1/2" et chromothérapie.

**ART. C06677**

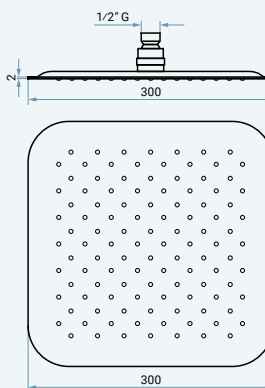
EURO

Soffione quadro in acciaio inox cromato ultrapiatto, anticalcare, non ispezionabile, con snodo F 1/2".

C06677CR 190,00

Chromed stainless steel square shower head ultraflat, antiscala, not inspectionable, with adjustable F 1/2" connection.

Pomme de tête carrée en acier inoxydable chromé ultraplate, anticalcaire, non inspectionnable, avec raccord F 1/2" réglable.

**ART. C06678**

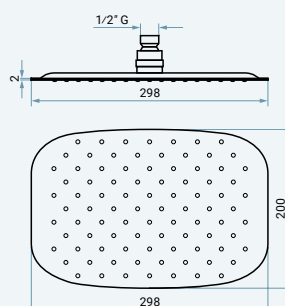
EURO


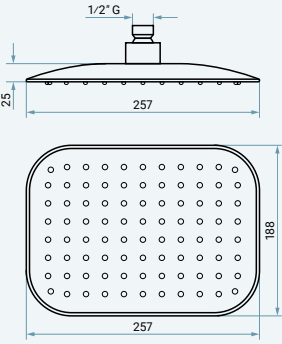

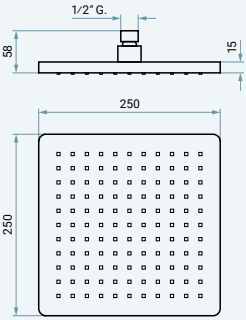

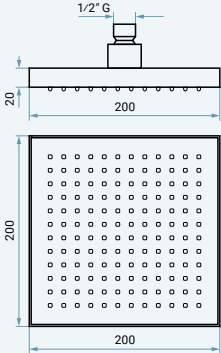

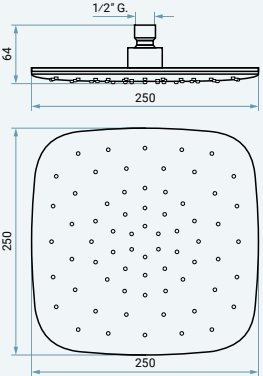
Soffione rettangolare in acciaio inox cromato ultrapiatto, anticalcare, non ispezionabile, con snodo F 1/2".

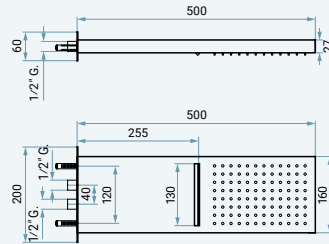
C06678CR 185,00

Chromed stainless steel rectangular shower head ultraflat, antiscala, not inspectionable, with adjustable F 1/2" connection.

Pomme de tête rectangulaire en acier inoxydable chromé ultraplate, anticalcaire, non inspectionnable, avec raccord F 1/2" réglable.



		<p>ART. C06676</p> <p>Soffione rettangolare in ABS, anticalcare, non ispezionabile, con snodo F 1/2".</p> <p>ABS rectangular shower head, antiscala, not inspectionable, with adjustable F 1/2" connection.</p> <p>Pomme de tête rectangulaire en ABS, anticalcaire, non inspectionnable, avec raccord F 1/2" réglable.</p> <p style="text-align: right;">EURO C06676CR 53,00</p>
		<p>ART. C06771</p> <p>Soffione quadro in ABS, anticalcare, non ispezionabile, con snodo F 1/2".</p> <p>ABS square shower head, antiscala, not inspectionable, with adjustable F 1/2" connection.</p> <p>Pomme de tête carrée en ABS, anticalcaire, non inspectionnable, avec raccord F 1/2" réglable.</p> <p style="text-align: right;">EURO C06771CR 120,00</p>
		<p>ART. C00658</p> <p>Soffione quadro in ABS, anticalcare, non ispezionabile, con snodo F 1/2".</p> <p>ABS square shower head, antiscala, not inspectionable, with adjustable F 1/2" connection.</p> <p>Pomme de tête carrée en ABS, anticalcaire, non inspectionnable, avec raccord F 1/2" réglable.</p> <p style="text-align: right;">EURO C00658CR 62,00</p>
		<p>ART. C06667</p> <p>Soffione quadro in ABS, anticalcare, non ispezionabile, con snodo F 1/2".</p> <p>ABS square shower head, antiscala, not inspectionable, with adjustable F 1/2" connection.</p> <p>Pomme de tête carrée en ABS, anticalcaire, non inspectionnable, avec raccord F 1/2" réglable.</p> <p style="text-align: right;">EURO C06667CR 100,00</p>

**ART. C06691**

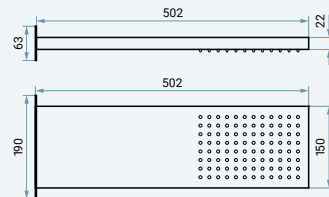
Soffione a mensola in acciaio inox cromato, a 2 vie (getto a pioggia e getto a cascata), anticalcare, ispezionabile, con attacco F 1/2".

Chromed stainless steel shower head, 2 ways (rain jet and waterfall jet), antiscala, inspectionable, with F 1/2" connection.

Pomme de tête en acier inoxydable chromé, à 2 voies (jet pluie et jet cascade), anticalcaire, inspectionnable, avec raccord F 1/2".

C06691**CR** 700,00
C06691**NEO** 920,00
C06691**BIO** 920,00

EURO

**ART. C06653**

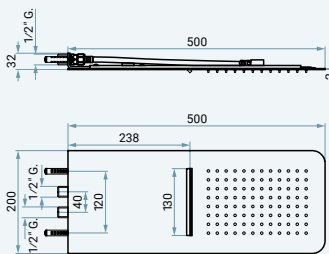
Soffione a mensola in acciaio inox cromato, anticalcare, ispezionabile, con attacco F 1/2".

Chromed stainless steel shower head, antiscala, inspectionable, with F 1/2" connection.

Pomme de tête en acier inoxydable chromé, anticalcaire, inspectionnable, avec raccord F 1/2".

C06653**CR** 540,00
C06653**NEO** 820,00
C06653**BIO** 820,00

EURO

**ART. C06694**

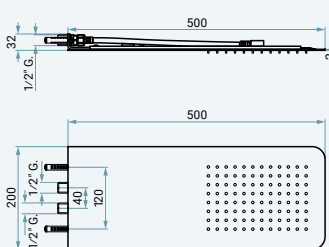
Soffione a mensola in acciaio inox cromato, a 2 vie (getto a pioggia e getto a cascata), anticalcare, ispezionabile, con attacco F 1/2".

Chromed stainless steel shower head, 2 ways (rain jet and waterfall jet), antiscala, inspectionable, with F 1/2" connection.

Pomme de tête en acier inoxydable chromé, à 2 voies (jet pluie et jet cascade), anticalcaire, inspectionnable, avec raccord F 1/2".

C06694**CR** 990,00

EURO

**ART. C06696**

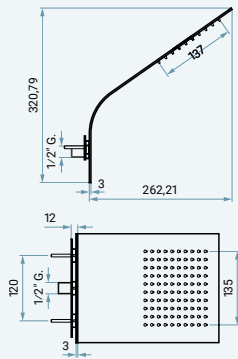
Soffione a mensola in acciaio inox cromato, anticalcare, non ispezionabile, con attacco F 1/2".

Chromed stainless steel shower head, antiscala, not inspectionable, with F 1/2" connection.

Pomme de tête en acier inoxydable chromé, anticalcaire, non inspectionnable, avec raccord F 1/2".

C06696**CR** 640,00

EURO



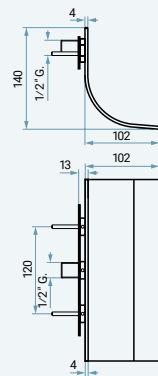
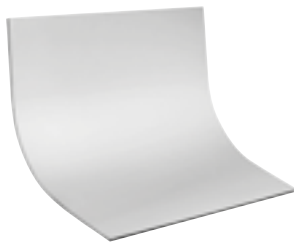
ART. C03055

Soffione a mensola in acciaio inox cromato, anticalcare, non ispezionabile, con attacco F 1/2\"

C03055CR **700,00** EURO

Chromed stainless steel shower head, antiscaling, not inspectionable, with F 1/2\"

Pomme de tête en acier inoxydable chromé, anticalcaire, non inspectable, avec raccord F 1/2\"



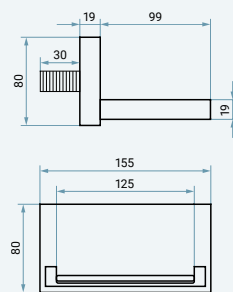
ART. C03056

Soffione a mensola in acciaio inox cromato, con getto a cascata, non ispezionabile, con attacco F 1/2\"

C03056CR **370,00** EURO

Chromed stainless steel shower head, with waterfall jet, not inspectionable, with F 1/2\"

Pomme de tête en acier inoxydable chromé, avec jet cascade, non inspectable, avec raccord F 1/2\"



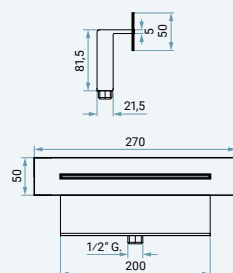
ART. C00696

Soffione a cascata in ottone con attacco F 1/2\"

C00696CR **740,00** EURO

Brass shower head with waterfall jet and F 1/2\"

Pomme de tête cascade en laiton avec raccord F 1/2\"



ART. C03069

Soffione ad incasso in acciaio inox cromato, con getto a cascata e attacco F 1/2\"

C03069CR **470,00** EURO

Chromed stainless steel built-in shower head, with waterfall jet and F 1/2\"

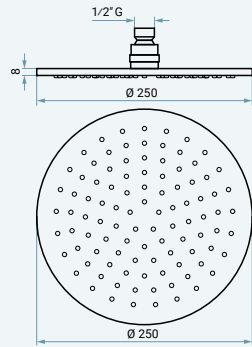
Pomme de tête encastrée en acier inoxydable chromé, avec jet cascade et raccord F 1/2\"

ART. C06657mm250

Soffione tondo in ottone, anticalcare, ispezionabile, con snodo F 1/2", 250 mm.

Brass round shower head, antiscala, inspectionable, with adjustable F 1/2" connection, 250 mm.

Pomme de tête ronde en laiton, anticalcaire, inspectionnable, avec raccord F 1/2" réglable, 250 mm.



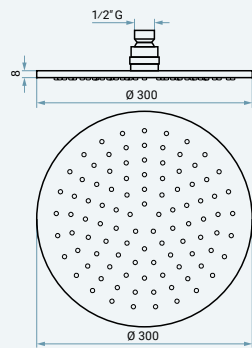
	EURO
C06657mm250CR	180,00
C06657mm250CRS	350,00
C06657mm250NS	350,00
C06657mm250NSC	390,00
C06657mm250GF	390,00
C06657mm250CN	390,00
C06657mm250CNS	450,00
C06657mm250NEO	335,00
C06657mm250BIO	335,00
C06657mm250OR	475,00
C06657mm250ORS	540,00
C06657mm250TS	390,00
C06657mm250BR	350,00
C06657mm250RA	350,00
C06657mm250SC	350,00
C06657mm250CC	335,00

ART. C06657mm300

Soffione tondo in ottone, anticalcare, ispezionabile, con snodo F 1/2", 300 mm.

Brass round shower head, antiscala, inspectionable, with adjustable F 1/2" connection, 300 mm.

Pomme de tête ronde en laiton, anticalcaire, inspectionnable, avec raccord F 1/2" réglable, 300 mm.



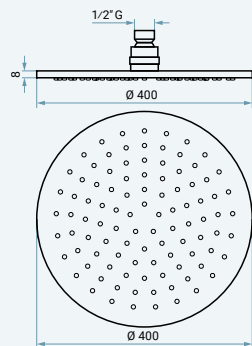
	EURO
C06657mm300CR	295,00
C06657mm300CRS	460,00
C06657mm300NS	460,00
C06657mm300NSC	645,00
C06657mm300GF	645,00
C06657mm300CN	645,00
C06657mm300CNS	605,00
C06657mm300NEO	445,00
C06657mm300BIO	445,00
C06657mm300OR	615,00
C06657mm300ORS	890,00
C06657mm300TS	645,00
C06657mm300BR	460,00
C06657mm300RA	460,00
C06657mm300SC	460,00
C06657mm300CC	445,00

ART. C06657mm400

Soffione tondo in ottone, anticalcare, ispezionabile, con snodo F 1/2", 400 mm.

Brass round shower head, antiscala, inspectionable, with adjustable F 1/2" connection, 400 mm.

Pomme de tête ronde en laiton, anticalcaire, inspectionnable, avec raccord F 1/2" réglable, 400 mm.



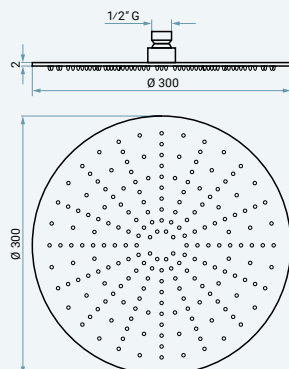
	EURO
C06657mm400CR	615,00
C06657mm400CRS	885,00
C06657mm400NS	885,00
C06657mm400NSC	1.340,00
C06657mm400GF	1.340,00
C06657mm400CN	1.340,00
C06657mm400CNS	1.500,00
C06657mm400NEO	820,00
C06657mm400BIO	820,00
C06657mm400OR	1.100,00
C06657mm400ORS	1.850,00
C06657mm400TS	1.340,00
C06657mm400BR	885,00
C06657mm400RA	885,00
C06657mm400SC	885,00
C06657mm400CC	820,00

ART. C06650

Soffione tondo in acciaio inox cromato ultrapiatto, anticalcare, non ispezionabile, con snodo F 1/2".

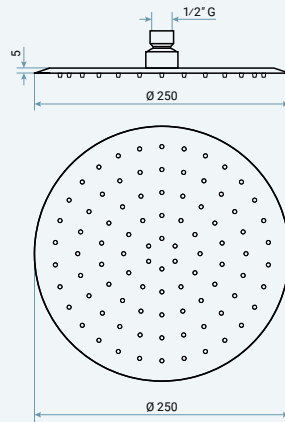
Chromed stainless steel round shower head ultraflat, antiscala, not inspectionable, with adjustable F 1/2" connection.

Pomme de tête ronde en acier inoxydable chromé ultraplate, anticalcaire, non inspectionnable, avec raccord F 1/2" réglable.



	EURO
C06650CR	180,00

INOX STAINLESS STEEL



ART. C06650INmm250

C06650INmm250

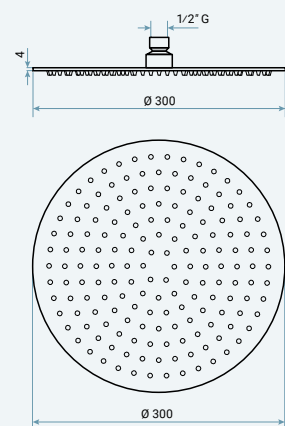
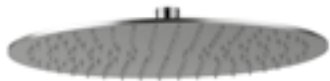
EURO
185,00

Soffione tondo in acciaio inox ultrapiatto, anticalcare, non ispezionabile, con snodo F 1/2".

Stainless steel round shower head ultraflat, antiscala, not inspectionable, with adjustable F 1/2" connection.

Pomme de tête ronde en acier inoxydable ultraplate, anticalcaire, non inspectonnable, avec raccord F 1/2" réglable.

INOX STAINLESS STEEL



ART. C06650INmm300

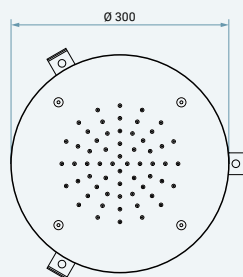
C06650INmm300

EURO
410,00

Soffione tondo in acciaio inox, anticalcare, ispezionabile, con snodo F 1/2".

Stainless steel round shower head, antiscala, inspectionable, with adjustable F 1/2" connection.

Pomme de tête ronde en acier inoxydable, anticalcaire, inspectonnable, avec raccord F 1/2" réglable.



ART. C03061

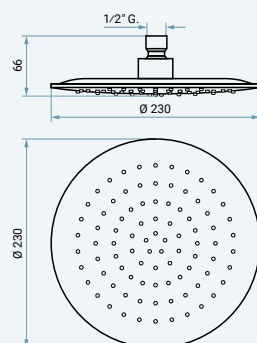
C03061CR

EURO
750,00

Soffione tondo a soffitto in acciaio inox cromato, anticalcare, ispezionabile, con attacco F 1/2".

Chromed stainless steel round ceiling shower head, antiscala, inspectionable, with F 1/2" connection.

Pomme de tête ronde pour plafond en acier inoxydable chromé, anticalcaire, inspectonnable, avec raccord F 1/2".



ART. C06669

C06669CR

EURO
72,00

Soffione tondo in ABS, anticalcare, non ispezionabile, con snodo F 1/2".

ABS round shower head, antiscala, not inspectionable, with adjustable F 1/2" connection.

Pomme de tête ronde en ABS, anticalcaire, non inspectonnable, avec raccord F 1/2" réglable.

ART. C06682

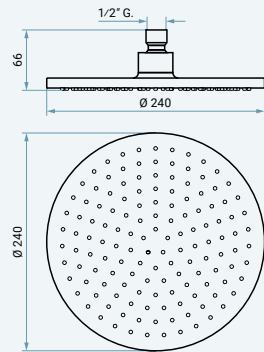
EURO

Soffione tondo in ABS, anticalcare, non ispezionabile, con snodo F 1/2".

C06682CR **75,00**

ABS round shower head, antiscala, not inspectionable, with adjustable F 1/2" connection.

Pomme de tête ronde en ABS, anticalcaire, non inspectionnable, avec raccord F 1/2" réglable.

**ART. C00662**

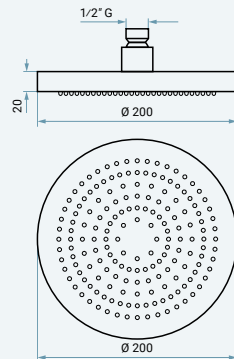
EURO

Soffione tondo in ABS, anticalcare, non ispezionabile, con snodo F 1/2".

C00662CR **65,00**

ABS round shower head, antiscala, not inspectionable, with adjustable F 1/2" connection.

Pomme de tête ronde en ABS, anticalcaire, non inspectionnable, avec raccord F 1/2" réglable.

**ART. C06674**

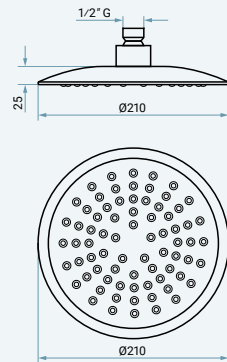
EURO

Soffione tondo in ABS, anticalcare, non ispezionabile, con snodo F 1/2".

C06674CR **45,00**

ABS round shower head, antiscala, not inspectionable, with adjustable F 1/2" connection.

Pomme de tête ronde en ABS, anticalcaire, non inspectionnable, avec raccord F 1/2" réglable.

**ART. C06660**

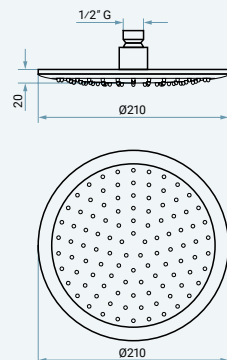
EURO

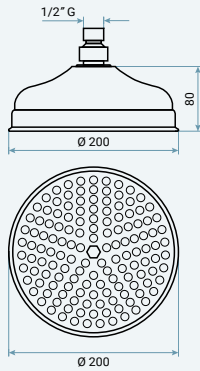
Soffione tondo in ABS, anticalcare, non ispezionabile, con snodo F 1/2".

C06660CR **57,00**

ABS round shower head, antiscala, not inspectionable, with adjustable F 1/2" connection.

Pomme de tête ronde en ABS, anticalcaire, non inspectionnable, avec raccord F 1/2" réglable.





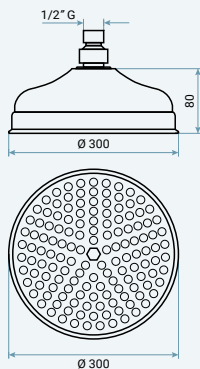
ART. C00655mm200

Soffione tondo in ottone, anticalcare, non ispezionabile, con snodo F 1/2", 200 mm.

Brass round shower head, antiscala, not inspectionable, with adjustable F 1/2" connection, 200 mm.

Pomme de tête ronde en laiton, anticalcaire, non inspectionnable, avec raccord F 1/2" réglable, 200 mm.

	EURO
C00655mm200CR	180,00
C00655mm200NS	260,00
C00655mm200NEO	240,00
C00655mm200BIO	240,00
C00655mm200OR	370,00
C00655mm200ORS	440,00
C00655mm200BR	260,00
C00655mm200RA	260,00
C00655mm200CC	240,00



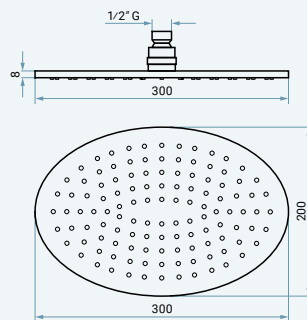
ART. C00655mm300

Soffione tondo in ottone, anticalcare, non ispezionabile, con snodo F 1/2", 300 mm.

Brass round shower head, antiscala, not inspectionable, with adjustable F 1/2" connection, 300 mm.

Pomme de tête ronde en laiton, anticalcaire, non inspectionnable, avec raccord F 1/2" réglable, 300 mm.

	EURO
C00655mm300CR	435,00
C00655mm300NS	650,00
C00655mm300NEO	600,00
C00655mm300BIO	600,00
C00655mm300OR	850,00
C00655mm300ORS	980,00
C00655mm300BR	650,00
C00655mm300RA	650,00
C00655mm300CC	600,00



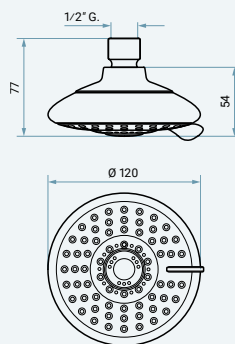
ART. C06679

Soffione ovale in ottone, anticalcare, ispezionabile, con snodo F 1/2".

Brass oval shower head, antiscala, inspectionable, with adjustable F 1/2" connection.

Pomme de tête ovale en laiton, anticalcaire, inspectionnable, avec raccord F 1/2" réglable.

	EURO
C06679CR	230,00



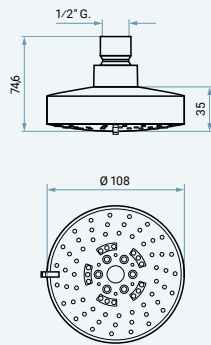
ART. C06689

Soffione tondo in ABS, anticalcare, 3 getti, non ispezionabile, con snodo F 1/2".

3 jets ABS round shower head, antiscala, not inspectionable, with adjustable F 1/2" connection.

Pomme de tête ronde en ABS, anticalcaire, à 3 jets, non inspectionnable, avec raccord F 1/2" réglable.

	EURO
C06689CR	29,00

**ART. C06690**

Soffione tondo in ABS, anticalcare, 3 getti, non ispezionabile, con snodo F 1/2".

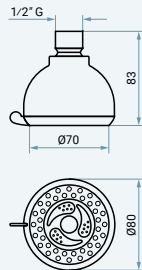
C06690**CR**

EURO

30,00

3 jets ABS round shower head, antiscala, not inspectionable, with adjustable F 1/2" connection.

Pomme de tête ronde en ABS, anticalcaire, à 3 jets, non inspectionnable, avec raccord F 1/2" réglable.

**ART. C00653**

Soffione tondo in ABS, anticalcare, 3 getti, non ispezionabile, con snodo F 1/2".

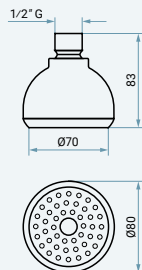
C00653**CR**

EURO

31,50

3 jets ABS round shower head, antiscala, not inspectionable, with adjustable F 1/2" connection.

Pomme de tête ronde en ABS, anticalcaire, à 3 jets, non inspectionnable, avec raccord F 1/2" réglable.

**ART. C00654**

Soffione tondo in ABS, anticalcare, non ispezionabile, con snodo F 1/2".

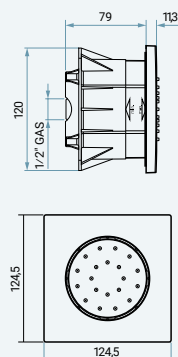
C00654**CR**

EURO

26,00

ABS round shower head, antiscala, not inspectionable, with adjustable F 1/2" connection.

Pomme de tête ronde en ABS, anticalcaire, non inspectionnable, avec raccord F 1/2" réglable.

**ART. C06641**

Soffione laterale orientabile ad incasso, anticalcare, ispezionabile, con attacco F 1/2".

C06641**CR**

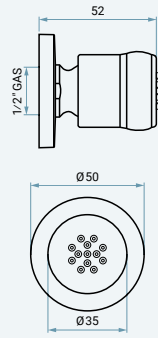
EURO

120,00C06641**NEO****170,00**C06641**BIO****170,00**

Adjustable built-in lateral body spray, antiscala, inspectionable, with F 1/2" connection.

Body jet encastré latéral orientable, anticalcaire, inspectionnable, avec raccord F 1/2".

		<p>ART. C06648</p> <p>Soffione laterale orientabile ad incasso, anticalcare, ispezionabile, con attacco F 1/2".</p> <p>Adjustable built-in lateral body spray, antiscala, inspectionable, with F 1/2" connection.</p> <p>Body jet encastré latéral orientable, anticalcaire, inspectionnable, avec raccord F 1/2".</p> <p style="text-align: right;">EURO C06648CR 100,00</p>
		<p>ART. C06640</p> <p>Soffione laterale orientabile ad incasso, anticalcare, ispezionabile, con attacco F 1/2".</p> <p>Adjustable built-in lateral body spray, antiscala, inspectionable, with F 1/2" connection.</p> <p>Body jet encastré latéral orientable, anticalcaire, inspectionnable, avec raccord F 1/2".</p> <p style="text-align: right;">EURO C06640CR 93,00 C06640NEO 155,00 C06640BIO 155,00</p>
		<p>ART. C00672</p> <p>Soffione laterale orientabile, anticalcare, non ispezionabile, con attacco F 1/2".</p> <p>Adjustable lateral body spray, antiscala, not inspectionable, with F 1/2" connection.</p> <p>Body jet latéral orientable, anticalcaire, non inspectionnable, avec raccord F 1/2".</p> <p style="text-align: right;">EURO C00672CR 51,00</p>
		<p>ART. C00673</p> <p>Soffione laterale orientabile, anticalcare, non ispezionabile, con attacco F 1/2".</p> <p>Adjustable lateral body spray, antiscala, not inspectionable, with F 1/2" connection.</p> <p>Body jet latéral orientable, anticalcaire, non inspectionnable, avec raccord F 1/2".</p> <p style="text-align: right;">EURO C00673CR 51,00</p>



ART. C06644

Soffione laterale orientabile, anticalcare, non ispezionabile, con attacco F 1/2".


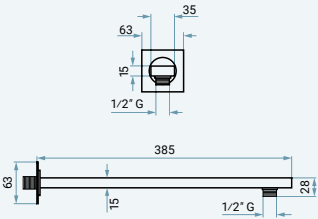

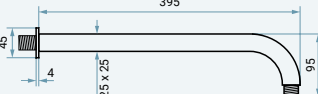

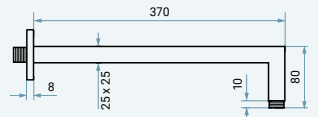

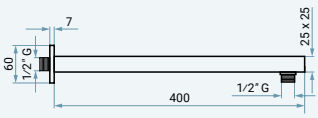
C06644**CR**

EURO

30,00

Adjustable lateral body spray, antiscala, not inspectionable, with F 1/2" connection.

Body jet latéral orientable, anticalcaire, non inspectionnable, avec raccord F 1/2".

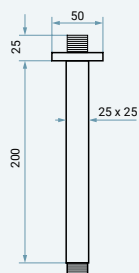
		<p>ART. C00698</p> <p>Braccio doccia sezione rettangolare in ottone, attacco M 1/2" x M 1/2".</p> <p>Brass rectangular shower arm, M 1/2" x M 1/2".</p> <p>Bras de douche rectangulaire en laiton, M 1/2" x M 1/2".</p> <table border="0"> <tr><td>C00698CR</td><td>80,00</td></tr> <tr><td>C00698CRS</td><td>140,00</td></tr> <tr><td>C00698NS</td><td>140,00</td></tr> <tr><td>C00698NSC</td><td>165,00</td></tr> <tr><td>C00698GF</td><td>165,00</td></tr> <tr><td>C00698CN</td><td>165,00</td></tr> <tr><td>C00698CNS</td><td>195,00</td></tr> <tr><td>C00698NEO</td><td>120,00</td></tr> <tr><td>C00698BIO</td><td>120,00</td></tr> <tr><td>C00698OR</td><td>200,00</td></tr> <tr><td>C00698ORS</td><td>235,00</td></tr> <tr><td>C00698TS</td><td>165,00</td></tr> <tr><td>C00698BR</td><td>140,00</td></tr> <tr><td>C00698RA</td><td>140,00</td></tr> <tr><td>C00698SC</td><td>140,00</td></tr> </table>	C00698CR	80,00	C00698CRS	140,00	C00698NS	140,00	C00698NSC	165,00	C00698GF	165,00	C00698CN	165,00	C00698CNS	195,00	C00698NEO	120,00	C00698BIO	120,00	C00698OR	200,00	C00698ORS	235,00	C00698TS	165,00	C00698BR	140,00	C00698RA	140,00	C00698SC	140,00
C00698CR	80,00																															
C00698CRS	140,00																															
C00698NS	140,00																															
C00698NSC	165,00																															
C00698GF	165,00																															
C00698CN	165,00																															
C00698CNS	195,00																															
C00698NEO	120,00																															
C00698BIO	120,00																															
C00698OR	200,00																															
C00698ORS	235,00																															
C00698TS	165,00																															
C00698BR	140,00																															
C00698RA	140,00																															
C00698SC	140,00																															
		<p>ART. C00695</p> <p>Braccio doccia curvo sezione quadrata in ottone, attacco M 1/2" x M 1/2".</p> <p>Brass curved square shower arm, M 1/2" x M 1/2".</p> <p>Bras de douche carré courbé en laiton, M 1/2" x M 1/2".</p> <table border="0"> <tr><td>C00695CR</td><td>85,00</td></tr> <tr><td>C00695CRS</td><td>150,00</td></tr> <tr><td>C00695NS</td><td>150,00</td></tr> <tr><td>C00695NSC</td><td>180,00</td></tr> <tr><td>C00695GF</td><td>180,00</td></tr> <tr><td>C00695CN</td><td>180,00</td></tr> <tr><td>C00695CNS</td><td>210,00</td></tr> <tr><td>C00695NEO</td><td>130,00</td></tr> <tr><td>C00695BIO</td><td>130,00</td></tr> <tr><td>C00695OR</td><td>220,00</td></tr> <tr><td>C00695ORS</td><td>255,00</td></tr> <tr><td>C00695TS</td><td>180,00</td></tr> <tr><td>C00695BR</td><td>150,00</td></tr> <tr><td>C00695RA</td><td>150,00</td></tr> <tr><td>C00695SC</td><td>150,00</td></tr> </table>	C00695CR	85,00	C00695CRS	150,00	C00695NS	150,00	C00695NSC	180,00	C00695GF	180,00	C00695CN	180,00	C00695CNS	210,00	C00695NEO	130,00	C00695BIO	130,00	C00695OR	220,00	C00695ORS	255,00	C00695TS	180,00	C00695BR	150,00	C00695RA	150,00	C00695SC	150,00
C00695CR	85,00																															
C00695CRS	150,00																															
C00695NS	150,00																															
C00695NSC	180,00																															
C00695GF	180,00																															
C00695CN	180,00																															
C00695CNS	210,00																															
C00695NEO	130,00																															
C00695BIO	130,00																															
C00695OR	220,00																															
C00695ORS	255,00																															
C00695TS	180,00																															
C00695BR	150,00																															
C00695RA	150,00																															
C00695SC	150,00																															
		<p>ART. C00651</p> <p>Braccio doccia sezione quadrata in ottone, attacco M 1/2" x M 1/2".</p> <p>Brass square shower arm, M 1/2" x M 1/2".</p> <p>Bras de douche carré en laiton, M 1/2" x M 1/2".</p> <table border="0"> <tr><td>C00651CR</td><td>90,00</td></tr> <tr><td>C00651CRS</td><td>155,00</td></tr> <tr><td>C00651NS</td><td>155,00</td></tr> <tr><td>C00651NSC</td><td>186,00</td></tr> <tr><td>C00651GF</td><td>186,00</td></tr> <tr><td>C00651CN</td><td>186,00</td></tr> <tr><td>C00651CNS</td><td>220,00</td></tr> <tr><td>C00651NEO</td><td>135,00</td></tr> <tr><td>C00651BIO</td><td>135,00</td></tr> <tr><td>C00651OR</td><td>226,00</td></tr> <tr><td>C00651ORS</td><td>265,00</td></tr> <tr><td>C00651TS</td><td>186,00</td></tr> <tr><td>C00651BR</td><td>155,00</td></tr> <tr><td>C00651RA</td><td>155,00</td></tr> <tr><td>C00651SC</td><td>155,00</td></tr> </table>	C00651CR	90,00	C00651CRS	155,00	C00651NS	155,00	C00651NSC	186,00	C00651GF	186,00	C00651CN	186,00	C00651CNS	220,00	C00651NEO	135,00	C00651BIO	135,00	C00651OR	226,00	C00651ORS	265,00	C00651TS	186,00	C00651BR	155,00	C00651RA	155,00	C00651SC	155,00
C00651CR	90,00																															
C00651CRS	155,00																															
C00651NS	155,00																															
C00651NSC	186,00																															
C00651GF	186,00																															
C00651CN	186,00																															
C00651CNS	220,00																															
C00651NEO	135,00																															
C00651BIO	135,00																															
C00651OR	226,00																															
C00651ORS	265,00																															
C00651TS	186,00																															
C00651BR	155,00																															
C00651RA	155,00																															
C00651SC	155,00																															
		<p>ART. C00728</p> <p>Braccio doccia sezione quadrata in ottone, attacco M 1/2" x M 1/2".</p> <p>Brass square shower arm, M 1/2" x M 1/2".</p> <p>Bras de douche carré en laiton, M 1/2" x M 1/2".</p> <table border="0"> <tr><td>C00728CR</td><td>83,00</td></tr> <tr><td>C00728CRS</td><td>145,00</td></tr> <tr><td>C00728NS</td><td>145,00</td></tr> <tr><td>C00728NSC</td><td>175,00</td></tr> <tr><td>C00728GF</td><td>175,00</td></tr> <tr><td>C00728CN</td><td>175,00</td></tr> <tr><td>C00728CNS</td><td>205,00</td></tr> <tr><td>C00728NEO</td><td>126,00</td></tr> <tr><td>C00728BIO</td><td>126,00</td></tr> <tr><td>C00728OR</td><td>210,00</td></tr> <tr><td>C00728ORS</td><td>245,00</td></tr> <tr><td>C00728TS</td><td>175,00</td></tr> <tr><td>C00728BR</td><td>145,00</td></tr> <tr><td>C00728RA</td><td>145,00</td></tr> <tr><td>C00728SC</td><td>145,00</td></tr> </table>	C00728CR	83,00	C00728CRS	145,00	C00728NS	145,00	C00728NSC	175,00	C00728GF	175,00	C00728CN	175,00	C00728CNS	205,00	C00728NEO	126,00	C00728BIO	126,00	C00728OR	210,00	C00728ORS	245,00	C00728TS	175,00	C00728BR	145,00	C00728RA	145,00	C00728SC	145,00
C00728CR	83,00																															
C00728CRS	145,00																															
C00728NS	145,00																															
C00728NSC	175,00																															
C00728GF	175,00																															
C00728CN	175,00																															
C00728CNS	205,00																															
C00728NEO	126,00																															
C00728BIO	126,00																															
C00728OR	210,00																															
C00728ORS	245,00																															
C00728TS	175,00																															
C00728BR	145,00																															
C00728RA	145,00																															
C00728SC	145,00																															

ART. C00699

Braccio doccia sezione quadrata a soffitto in ottone, attacco M 1/2" x M 1/2".

Brass square ceiling shower arm, M 1/2" x M 1/2".

Bras de douche carré pour plafond en laiton, M 1/2" x M 1/2".



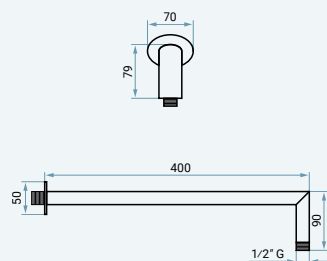
	EURO
C00699 CR	48,00
C00699 CRS	85,00
C00699 NS	85,00
C00699 NSC	102,00
C00699 GF	102,00
C00699 CN	102,00
C00699 CNS	120,00
C00699 NEO	75,00
C00699 BIO	75,00
C00699 OR	123,00
C00699 ORS	145,00
C00699 TS	102,00
C00699 BR	85,00
C00699 RA	85,00
C00699 SC	85,00

ART. C00683

Braccio doccia sezione ovale in ottone, attacco M 1/2" x M 1/2".

Brass oval shower arm, M 1/2" x M 1/2".

Bras de douche oval en laiton, M 1/2" x M 1/2".



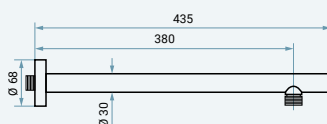
	EURO
C00683 CR	75,00

ART. C00644

Braccio doccia tondo in ottone, attacco M 1/2" x M 1/2".

Brass round shower arm, M 1/2" x M 1/2".

Bras de douche rond en laiton, M 1/2" x M 1/2".



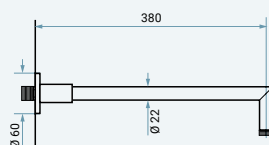
	EURO
C00644 CR	82,00
C00644 CRS	145,00
C00644 NS	145,00
C00644 NSC	175,00
C00644 GF	175,00
C00644 CN	175,00
C00644 CNS	205,00
C00644 NEO	125,00
C00644 BIO	125,00
C00644 OR	210,00
C00644 ORS	245,00
C00644 TS	175,00
C00644 BR	145,00
C00644 RA	145,00
C00644 SC	145,00

ART. C00646


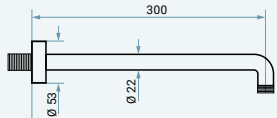

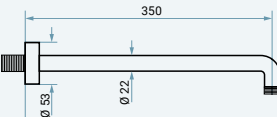

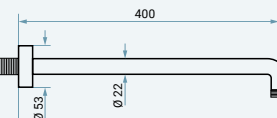

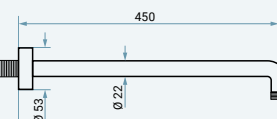
Braccio doccia tondo in ottone, attacco M 1/2" x M 1/2".


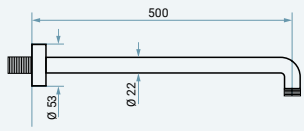

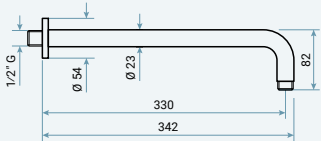

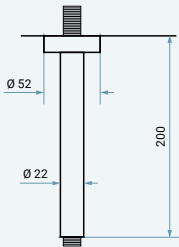

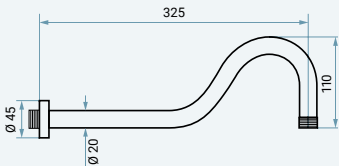
Brass round shower arm, M 1/2" x M 1/2".

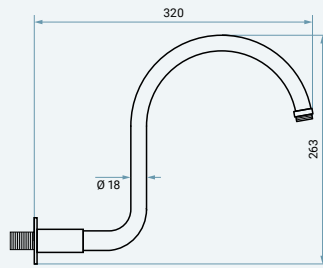
Bras de douche rond en laiton, M 1/2" x M 1/2".



	EURO
C00646 CR	68,00
C00646 NEO	105,00
C00646 BIO	105,00

		<p>ART. C00679mm300</p> <p>Braccio doccia tondo in ottone, attacco M 1/2" x M 1/2", 300 mm.</p> <p>Brass round shower arm, M 1/2" x M 1/2", 300 mm.</p> <p>Bras de douche rond en laiton, M 1/2" x M 1/2", 300 mm.</p>	<p style="text-align: right;">EURO</p> <table border="0"> <tr><td>C00679mm300CR</td><td style="text-align: right;">51,00</td></tr> <tr><td>C00679mm300CRS</td><td style="text-align: right;">88,00</td></tr> <tr><td>C00679mm300NS</td><td style="text-align: right;">88,00</td></tr> <tr><td>C00679mm300NSC</td><td style="text-align: right;">106,00</td></tr> <tr><td>C00679mm300GF</td><td style="text-align: right;">106,00</td></tr> <tr><td>C00679mm300CN</td><td style="text-align: right;">106,00</td></tr> <tr><td>C00679mm300CNS</td><td style="text-align: right;">125,00</td></tr> <tr><td>C00679mm300NEO</td><td style="text-align: right;">77,00</td></tr> <tr><td>C00679mm300BIO</td><td style="text-align: right;">77,00</td></tr> <tr><td>C00679mm300OR</td><td style="text-align: right;">130,00</td></tr> <tr><td>C00679mm300ORS</td><td style="text-align: right;">150,00</td></tr> <tr><td>C00679mm300TS</td><td style="text-align: right;">106,00</td></tr> <tr><td>C00679mm300BR</td><td style="text-align: right;">88,00</td></tr> <tr><td>C00679mm300RA</td><td style="text-align: right;">88,00</td></tr> <tr><td>C00679mm300SC</td><td style="text-align: right;">88,00</td></tr> </table>	C00679mm300CR	51,00	C00679mm300CRS	88,00	C00679mm300NS	88,00	C00679mm300NSC	106,00	C00679mm300GF	106,00	C00679mm300CN	106,00	C00679mm300CNS	125,00	C00679mm300NEO	77,00	C00679mm300BIO	77,00	C00679mm300OR	130,00	C00679mm300ORS	150,00	C00679mm300TS	106,00	C00679mm300BR	88,00	C00679mm300RA	88,00	C00679mm300SC	88,00
C00679mm300CR	51,00																																
C00679mm300CRS	88,00																																
C00679mm300NS	88,00																																
C00679mm300NSC	106,00																																
C00679mm300GF	106,00																																
C00679mm300CN	106,00																																
C00679mm300CNS	125,00																																
C00679mm300NEO	77,00																																
C00679mm300BIO	77,00																																
C00679mm300OR	130,00																																
C00679mm300ORS	150,00																																
C00679mm300TS	106,00																																
C00679mm300BR	88,00																																
C00679mm300RA	88,00																																
C00679mm300SC	88,00																																
		<p>ART. C00679mm350</p> <p>Braccio doccia tondo in ottone, attacco M 1/2" x M 1/2", 350 mm.</p> <p>Brass round shower arm, M 1/2" x M 1/2", 350 mm.</p> <p>Bras de douche rond en laiton, M 1/2" x M 1/2", 350 mm.</p>	<p style="text-align: right;">EURO</p> <table border="0"> <tr><td>C00679mm350CR</td><td style="text-align: right;">53,00</td></tr> <tr><td>C00679mm350CRS</td><td style="text-align: right;">92,00</td></tr> <tr><td>C00679mm350NS</td><td style="text-align: right;">92,00</td></tr> <tr><td>C00679mm350NSC</td><td style="text-align: right;">111,00</td></tr> <tr><td>C00679mm350GF</td><td style="text-align: right;">111,00</td></tr> <tr><td>C00679mm350CN</td><td style="text-align: right;">111,00</td></tr> <tr><td>C00679mm350CNS</td><td style="text-align: right;">131,00</td></tr> <tr><td>C00679mm350NEO</td><td style="text-align: right;">80,00</td></tr> <tr><td>C00679mm350BIO</td><td style="text-align: right;">80,00</td></tr> <tr><td>C00679mm350OR</td><td style="text-align: right;">135,00</td></tr> <tr><td>C00679mm350ORS</td><td style="text-align: right;">160,00</td></tr> <tr><td>C00679mm350TS</td><td style="text-align: right;">111,00</td></tr> <tr><td>C00679mm350BR</td><td style="text-align: right;">92,00</td></tr> <tr><td>C00679mm350RA</td><td style="text-align: right;">92,00</td></tr> <tr><td>C00679mm350SC</td><td style="text-align: right;">92,00</td></tr> </table>	C00679mm350CR	53,00	C00679mm350CRS	92,00	C00679mm350NS	92,00	C00679mm350NSC	111,00	C00679mm350GF	111,00	C00679mm350CN	111,00	C00679mm350CNS	131,00	C00679mm350NEO	80,00	C00679mm350BIO	80,00	C00679mm350OR	135,00	C00679mm350ORS	160,00	C00679mm350TS	111,00	C00679mm350BR	92,00	C00679mm350RA	92,00	C00679mm350SC	92,00
C00679mm350CR	53,00																																
C00679mm350CRS	92,00																																
C00679mm350NS	92,00																																
C00679mm350NSC	111,00																																
C00679mm350GF	111,00																																
C00679mm350CN	111,00																																
C00679mm350CNS	131,00																																
C00679mm350NEO	80,00																																
C00679mm350BIO	80,00																																
C00679mm350OR	135,00																																
C00679mm350ORS	160,00																																
C00679mm350TS	111,00																																
C00679mm350BR	92,00																																
C00679mm350RA	92,00																																
C00679mm350SC	92,00																																
		<p>ART. C00679mm400</p> <p>Braccio doccia tondo in ottone, attacco M 1/2" x M 1/2", 400 mm.</p> <p>Brass round shower arm, M 1/2" x M 1/2", 400 mm.</p> <p>Bras de douche rond en laiton, M 1/2" x M 1/2", 400 mm.</p>	<p style="text-align: right;">EURO</p> <table border="0"> <tr><td>C00679mm400CR</td><td style="text-align: right;">54,00</td></tr> <tr><td>C00679mm400CRS</td><td style="text-align: right;">93,00</td></tr> <tr><td>C00679mm400NS</td><td style="text-align: right;">93,00</td></tr> <tr><td>C00679mm400NSC</td><td style="text-align: right;">112,00</td></tr> <tr><td>C00679mm400GF</td><td style="text-align: right;">112,00</td></tr> <tr><td>C00679mm400CN</td><td style="text-align: right;">112,00</td></tr> <tr><td>C00679mm400CNS</td><td style="text-align: right;">133,00</td></tr> <tr><td>C00679mm400NEO</td><td style="text-align: right;">82,00</td></tr> <tr><td>C00679mm400BIO</td><td style="text-align: right;">82,00</td></tr> <tr><td>C00679mm400OR</td><td style="text-align: right;">136,00</td></tr> <tr><td>C00679mm400ORS</td><td style="text-align: right;">165,00</td></tr> <tr><td>C00679mm400TS</td><td style="text-align: right;">112,00</td></tr> <tr><td>C00679mm400BR</td><td style="text-align: right;">93,00</td></tr> <tr><td>C00679mm400RA</td><td style="text-align: right;">93,00</td></tr> <tr><td>C00679mm400SC</td><td style="text-align: right;">93,00</td></tr> </table>	C00679mm400CR	54,00	C00679mm400CRS	93,00	C00679mm400NS	93,00	C00679mm400NSC	112,00	C00679mm400GF	112,00	C00679mm400CN	112,00	C00679mm400CNS	133,00	C00679mm400NEO	82,00	C00679mm400BIO	82,00	C00679mm400OR	136,00	C00679mm400ORS	165,00	C00679mm400TS	112,00	C00679mm400BR	93,00	C00679mm400RA	93,00	C00679mm400SC	93,00
C00679mm400CR	54,00																																
C00679mm400CRS	93,00																																
C00679mm400NS	93,00																																
C00679mm400NSC	112,00																																
C00679mm400GF	112,00																																
C00679mm400CN	112,00																																
C00679mm400CNS	133,00																																
C00679mm400NEO	82,00																																
C00679mm400BIO	82,00																																
C00679mm400OR	136,00																																
C00679mm400ORS	165,00																																
C00679mm400TS	112,00																																
C00679mm400BR	93,00																																
C00679mm400RA	93,00																																
C00679mm400SC	93,00																																
		<p>ART. C00679mm450</p> <p>Braccio doccia tondo in ottone, attacco M 1/2" x M 1/2", 450 mm.</p> <p>Brass round shower arm, M 1/2" x M 1/2", 450 mm.</p> <p>Bras de douche rond en laiton, M 1/2" x M 1/2", 450 mm.</p>	<p style="text-align: right;">EURO</p> <table border="0"> <tr><td>C00679MM450CR</td><td style="text-align: right;">86,00</td></tr> </table>	C00679MM450CR	86,00																												
C00679MM450CR	86,00																																

		<p>ART. C00679mm500</p> <p>Braccio doccia tondo in ottone, attacco M 1/2" x M 1/2", 500 mm.</p> <p>Brass round shower arm, M 1/2" x M 1/2", 500 mm.</p> <p>Bras de douche rond en laiton, M 1/2" x M 1/2", 500 mm.</p> <p style="text-align: right;">EURO 95,00</p>																																
<p>INOX STAINLESS STEEL</p> 		<p>ART. C00679INmm330</p> <p>Braccio doccia tondo in acciaio inox, attacco M 1/2" x M 1/2".</p> <p>Stainless steel round shower arm, M 1/2" x M 1/2".</p> <p>Bras de douche rond en acier inoxydable, M 1/2" x M 1/2".</p> <p style="text-align: right;">EURO 120,00</p>																																
		<p>ART. C00680</p> <p>Braccio doccia tondo a soffitto in ottone, attacco M 1/2" x M 1/2".</p> <p>Brass round ceiling shower arm, M 1/2" x M 1/2".</p> <p>Bras de douche rond pour plafond en laiton, M 1/2" x M 1/2".</p> <table border="0" style="width: 100%;"> <tr><td>C00680CR</td><td style="text-align: right;">49,00</td></tr> <tr><td>C00680CRS</td><td style="text-align: right;">85,00</td></tr> <tr><td>C00680NS</td><td style="text-align: right;">85,00</td></tr> <tr><td>C00680NSC</td><td style="text-align: right;">102,00</td></tr> <tr><td>C00680GF</td><td style="text-align: right;">102,00</td></tr> <tr><td>C00680CN</td><td style="text-align: right;">102,00</td></tr> <tr><td>C00680CNS</td><td style="text-align: right;">120,00</td></tr> <tr><td>C00680NEO</td><td style="text-align: right;">75,00</td></tr> <tr><td>C00680BIO</td><td style="text-align: right;">75,00</td></tr> <tr><td>C00680OR</td><td style="text-align: right;">125,00</td></tr> <tr><td>C00680ORS</td><td style="text-align: right;">145,00</td></tr> <tr><td>C00680TS</td><td style="text-align: right;">102,00</td></tr> <tr><td>C00680BR</td><td style="text-align: right;">85,00</td></tr> <tr><td>C00680RA</td><td style="text-align: right;">85,00</td></tr> <tr><td>C00680SC</td><td style="text-align: right;">85,00</td></tr> </table> <p style="text-align: right;">EURO</p>	C00680CR	49,00	C00680CRS	85,00	C00680NS	85,00	C00680NSC	102,00	C00680GF	102,00	C00680CN	102,00	C00680CNS	120,00	C00680NEO	75,00	C00680BIO	75,00	C00680OR	125,00	C00680ORS	145,00	C00680TS	102,00	C00680BR	85,00	C00680RA	85,00	C00680SC	85,00		
C00680CR	49,00																																	
C00680CRS	85,00																																	
C00680NS	85,00																																	
C00680NSC	102,00																																	
C00680GF	102,00																																	
C00680CN	102,00																																	
C00680CNS	120,00																																	
C00680NEO	75,00																																	
C00680BIO	75,00																																	
C00680OR	125,00																																	
C00680ORS	145,00																																	
C00680TS	102,00																																	
C00680BR	85,00																																	
C00680RA	85,00																																	
C00680SC	85,00																																	
		<p>ART. C00684</p> <p>Braccio doccia tondo in ottone, attacco M 1/2" x M 1/2".</p> <p>Brass round shower arm, M 1/2" x M 1/2".</p> <p>Bras de douche rond en laiton, M 1/2" x M 1/2".</p> <table border="0" style="width: 100%;"> <tr><td>C00684CR</td><td style="text-align: right;">71,00</td></tr> <tr><td>C00684CRS</td><td style="text-align: right;">125,00</td></tr> <tr><td>C00684NS</td><td style="text-align: right;">125,00</td></tr> <tr><td>C00684NSC</td><td style="text-align: right;">150,00</td></tr> <tr><td>C00684GF</td><td style="text-align: right;">150,00</td></tr> <tr><td>C00684CN</td><td style="text-align: right;">150,00</td></tr> <tr><td>C00684CNS</td><td style="text-align: right;">180,00</td></tr> <tr><td>C00684NEO</td><td style="text-align: right;">110,00</td></tr> <tr><td>C00684BIO</td><td style="text-align: right;">110,00</td></tr> <tr><td>C00684OR</td><td style="text-align: right;">185,00</td></tr> <tr><td>C00684ORS</td><td style="text-align: right;">210,00</td></tr> <tr><td>C00684TS</td><td style="text-align: right;">150,00</td></tr> <tr><td>C00684BR</td><td style="text-align: right;">125,00</td></tr> <tr><td>C00684RA</td><td style="text-align: right;">125,00</td></tr> <tr><td>C00684SC</td><td style="text-align: right;">125,00</td></tr> <tr><td>C00684CC</td><td style="text-align: right;">110,00</td></tr> </table> <p style="text-align: right;">EURO</p>	C00684CR	71,00	C00684CRS	125,00	C00684NS	125,00	C00684NSC	150,00	C00684GF	150,00	C00684CN	150,00	C00684CNS	180,00	C00684NEO	110,00	C00684BIO	110,00	C00684OR	185,00	C00684ORS	210,00	C00684TS	150,00	C00684BR	125,00	C00684RA	125,00	C00684SC	125,00	C00684CC	110,00
C00684CR	71,00																																	
C00684CRS	125,00																																	
C00684NS	125,00																																	
C00684NSC	150,00																																	
C00684GF	150,00																																	
C00684CN	150,00																																	
C00684CNS	180,00																																	
C00684NEO	110,00																																	
C00684BIO	110,00																																	
C00684OR	185,00																																	
C00684ORS	210,00																																	
C00684TS	150,00																																	
C00684BR	125,00																																	
C00684RA	125,00																																	
C00684SC	125,00																																	
C00684CC	110,00																																	

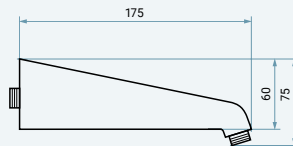
**ART. C00648**

Braccio doccia tondo in ottone, attacco M 1/2" x M 1/2".

Brass round shower arm, M 1/2" x M 1/2".

Bras de douche rond en laiton, M 1/2" x M 1/2".

	EURO
C00648CR	80,00
C00648CRS	140,00
C00648NS	140,00
C00648NSC	166,00
C00648GF	166,00
C00648CN	166,00
C00648CNS	200,00
C00648NEO	121,00
C00648BIO	121,00
C00648OR	205,00
C00648ORS	240,00
C00648TS	166,00
C00648BR	140,00
C00648RA	140,00
C00648SC	140,00
C00648CC	121,00

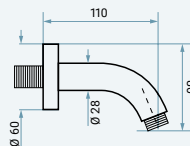
**ART. C00650**

Braccio doccia in ottone, attacco M 1/2" x M 1/2".

Brass shower arm, M 1/2" x M 1/2".

Bras de douche en laiton, M 1/2" x M 1/2".

	EURO
C00650CR	44,00

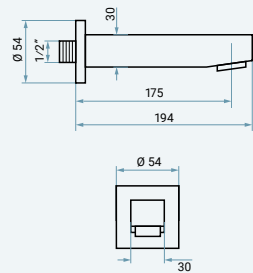
**ART. C00685**

Braccio doccia tondo in ottone, attacco M 1/2" x M 1/2".

Brass round shower arm, M 1/2" x M 1/2".

Bras de douche rond en laiton, M 1/2" x M 1/2".

	EURO
C00685CR	47,00



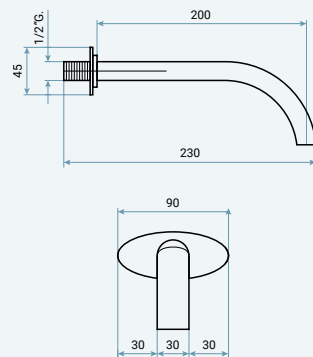
ART. C00669

Bocca di erogazione per incasso doccia.

Built-in shower spout.

Bec de douche encastré.

	EURO
C00669CR	113,00
C00669CRS	190,00
C00669NS	190,00
C00669NSC	230,00
C00669GF	230,00
C00669CN	230,00
C00669CNS	270,00
C00669NEO	165,00
C00669BIO	165,00
C00669OR	280,00
C00669ORS	325,00
C00669TS	230,00
C00669BR	190,00
C00669RA	190,00
C00669SC	190,00



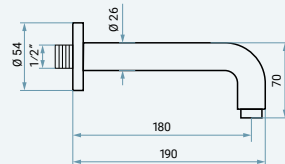
ART. C00670

Bocca di erogazione per incasso doccia.

Built-in shower spout.

Bec de douche encastré.

	EURO
C00670CR	110,00



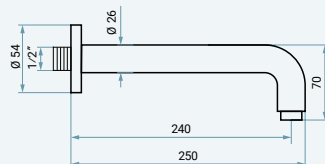
ART. C00626F190

Bocca di erogazione per incasso doccia, 190 mm.

Built-in shower spout, 190 mm.

Bec de douche encastré, 190 mm.

	EURO
C00626F190CR	40,00
C00626F190CRS	66,00
C00626F190NS	66,00
C00626F190NSC	80,00
C00626F190GF	80,00
C00626F190CN	80,00
C00626F190CNS	94,00
C00626F190NEO	58,00
C00626F190BIO	58,00
C00626F190OR	96,00
C00626F190ORS	112,00
C00626F190TS	80,00
C00626F190BR	66,00
C00626F190RA	66,00
C00626F190SC	66,00
C00626F190CO	66,00
C00626F190CG	80,00
C00626F190CC	58,00




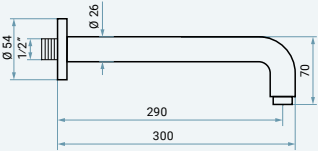

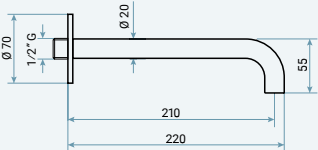

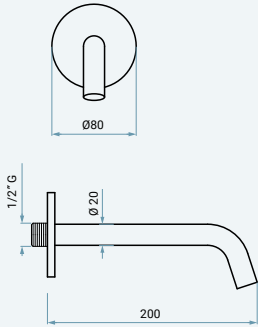

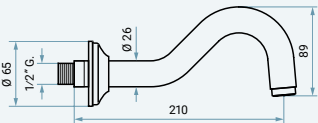
ART. C00626F250

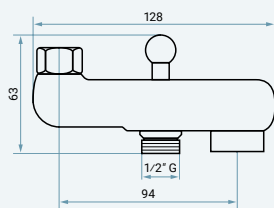
Bocca di erogazione per incasso doccia, 250 mm.

Built-in shower spout, 250 mm.

Bec de douche encastré, 250 mm.

	EURO
C00626F250CR	48,00
C00626F250CRS	81,00
C00626F250NS	81,00
C00626F250NSC	97,00
C00626F250GF	97,00
C00626F250CN	97,00
C00626F250CNS	115,00
C00626F250NEO	71,00
C00626F250BIO	71,00
C00626F250OR	118,00
C00626F250ORS	138,00
C00626F250TS	97,00
C00626F250BR	81,00
C00626F250RA	81,00
C00626F250SC	81,00
C00626F250CO	81,00
C00626F250CG	97,00
C00626F250CC	71,00

		<p>ART. C00626F₃₀₀</p> <p>Bocca di erogazione per incasso doccia, 300 mm. Built-in shower spout, 300 mm. Bec de douche encastré, 300 mm.</p> <table border="0"> <tr> <td></td> <td style="text-align: right;">EURO</td> </tr> <tr> <td>C00626F300CR</td> <td style="text-align: right;">51,00</td> </tr> <tr> <td>C00626F300CRS</td> <td style="text-align: right;">85,00</td> </tr> <tr> <td>C00626F300NS</td> <td style="text-align: right;">85,00</td> </tr> <tr> <td>C00626F300NSC</td> <td style="text-align: right;">103,00</td> </tr> <tr> <td>C00626F300GF</td> <td style="text-align: right;">103,00</td> </tr> <tr> <td>C00626F300CN</td> <td style="text-align: right;">103,00</td> </tr> <tr> <td>C00626F300CNS</td> <td style="text-align: right;">122,00</td> </tr> <tr> <td>C00626F300NEO</td> <td style="text-align: right;">75,00</td> </tr> <tr> <td>C00626F300BIO</td> <td style="text-align: right;">75,00</td> </tr> <tr> <td>C00626F300OR</td> <td style="text-align: right;">125,00</td> </tr> <tr> <td>C00626F300ORS</td> <td style="text-align: right;">145,00</td> </tr> <tr> <td>C00626F300TS</td> <td style="text-align: right;">103,00</td> </tr> <tr> <td>C00626F300BR</td> <td style="text-align: right;">85,00</td> </tr> <tr> <td>C00626F300RA</td> <td style="text-align: right;">85,00</td> </tr> <tr> <td>C00626F300SC</td> <td style="text-align: right;">85,00</td> </tr> <tr> <td>C00626F300CO</td> <td style="text-align: right;">85,00</td> </tr> <tr> <td>C00626F300CG</td> <td style="text-align: right;">103,00</td> </tr> <tr> <td>C00626F300CC</td> <td style="text-align: right;">75,00</td> </tr> </table>		EURO	C00626F300CR	51,00	C00626F300CRS	85,00	C00626F300NS	85,00	C00626F300NSC	103,00	C00626F300GF	103,00	C00626F300CN	103,00	C00626F300CNS	122,00	C00626F300NEO	75,00	C00626F300BIO	75,00	C00626F300OR	125,00	C00626F300ORS	145,00	C00626F300TS	103,00	C00626F300BR	85,00	C00626F300RA	85,00	C00626F300SC	85,00	C00626F300CO	85,00	C00626F300CG	103,00	C00626F300CC	75,00
	EURO																																							
C00626F300CR	51,00																																							
C00626F300CRS	85,00																																							
C00626F300NS	85,00																																							
C00626F300NSC	103,00																																							
C00626F300GF	103,00																																							
C00626F300CN	103,00																																							
C00626F300CNS	122,00																																							
C00626F300NEO	75,00																																							
C00626F300BIO	75,00																																							
C00626F300OR	125,00																																							
C00626F300ORS	145,00																																							
C00626F300TS	103,00																																							
C00626F300BR	85,00																																							
C00626F300RA	85,00																																							
C00626F300SC	85,00																																							
C00626F300CO	85,00																																							
C00626F300CG	103,00																																							
C00626F300CC	75,00																																							
<p>INOX STAINLESS STEEL</p> 		<p>ART. C00626IN</p> <p>Bocca di erogazione per incasso doccia. Built-in shower spout. Bec de douche encastré.</p> <table border="0"> <tr> <td></td> <td style="text-align: right;">EURO</td> </tr> <tr> <td>C00626IN</td> <td style="text-align: right;">120,00</td> </tr> </table>		EURO	C00626IN	120,00																																		
	EURO																																							
C00626IN	120,00																																							
		<p>ART. C06439</p> <p>Bocca di erogazione per incasso doccia. Built-in shower spout. Bec de douche encastré.</p> <table border="0"> <tr> <td></td> <td style="text-align: right;">EURO</td> </tr> <tr> <td>C06439CR</td> <td style="text-align: right;">72,00</td> </tr> <tr> <td>C06439CRS</td> <td style="text-align: right;">120,00</td> </tr> <tr> <td>C06439NS</td> <td style="text-align: right;">120,00</td> </tr> <tr> <td>C06439NSC</td> <td style="text-align: right;">145,00</td> </tr> <tr> <td>C06439GF</td> <td style="text-align: right;">145,00</td> </tr> <tr> <td>C06439CN</td> <td style="text-align: right;">145,00</td> </tr> <tr> <td>C06439CNS</td> <td style="text-align: right;">172,00</td> </tr> <tr> <td>C06439NEO</td> <td style="text-align: right;">106,00</td> </tr> <tr> <td>C06439BIO</td> <td style="text-align: right;">106,00</td> </tr> <tr> <td>C06439OR</td> <td style="text-align: right;">177,00</td> </tr> <tr> <td>C06439ORS</td> <td style="text-align: right;">205,00</td> </tr> <tr> <td>C06439TS</td> <td style="text-align: right;">145,00</td> </tr> <tr> <td>C06439BR</td> <td style="text-align: right;">120,00</td> </tr> <tr> <td>C06439RA</td> <td style="text-align: right;">120,00</td> </tr> <tr> <td>C06439SC</td> <td style="text-align: right;">120,00</td> </tr> </table>		EURO	C06439CR	72,00	C06439CRS	120,00	C06439NS	120,00	C06439NSC	145,00	C06439GF	145,00	C06439CN	145,00	C06439CNS	172,00	C06439NEO	106,00	C06439BIO	106,00	C06439OR	177,00	C06439ORS	205,00	C06439TS	145,00	C06439BR	120,00	C06439RA	120,00	C06439SC	120,00						
	EURO																																							
C06439CR	72,00																																							
C06439CRS	120,00																																							
C06439NS	120,00																																							
C06439NSC	145,00																																							
C06439GF	145,00																																							
C06439CN	145,00																																							
C06439CNS	172,00																																							
C06439NEO	106,00																																							
C06439BIO	106,00																																							
C06439OR	177,00																																							
C06439ORS	205,00																																							
C06439TS	145,00																																							
C06439BR	120,00																																							
C06439RA	120,00																																							
C06439SC	120,00																																							
		<p>ART. C01029</p> <p>Bocca di erogazione per incasso doccia. Built-in shower spout. Bec de douche encastré.</p> <table border="0"> <tr> <td></td> <td style="text-align: right;">EURO</td> </tr> <tr> <td>C01029CR</td> <td style="text-align: right;">54,00</td> </tr> <tr> <td>C01029CRS</td> <td style="text-align: right;">91,00</td> </tr> <tr> <td>C01029NS</td> <td style="text-align: right;">91,00</td> </tr> <tr> <td>C01029NSC</td> <td style="text-align: right;">110,00</td> </tr> <tr> <td>C01029GF</td> <td style="text-align: right;">110,00</td> </tr> <tr> <td>C01029CN</td> <td style="text-align: right;">110,00</td> </tr> <tr> <td>C01029CNS</td> <td style="text-align: right;">130,00</td> </tr> <tr> <td>C01029NEO</td> <td style="text-align: right;">80,00</td> </tr> <tr> <td>C01029BIO</td> <td style="text-align: right;">80,00</td> </tr> <tr> <td>C01029OR</td> <td style="text-align: right;">133,00</td> </tr> <tr> <td>C01029ORS</td> <td style="text-align: right;">155,00</td> </tr> <tr> <td>C01029TS</td> <td style="text-align: right;">110,00</td> </tr> <tr> <td>C01029BR</td> <td style="text-align: right;">91,00</td> </tr> <tr> <td>C01029RA</td> <td style="text-align: right;">91,00</td> </tr> <tr> <td>C01029SC</td> <td style="text-align: right;">91,00</td> </tr> <tr> <td>C01029CO</td> <td style="text-align: right;">91,00</td> </tr> <tr> <td>C01029CG</td> <td style="text-align: right;">110,00</td> </tr> <tr> <td>C01029CC</td> <td style="text-align: right;">80,00</td> </tr> </table>		EURO	C01029CR	54,00	C01029CRS	91,00	C01029NS	91,00	C01029NSC	110,00	C01029GF	110,00	C01029CN	110,00	C01029CNS	130,00	C01029NEO	80,00	C01029BIO	80,00	C01029OR	133,00	C01029ORS	155,00	C01029TS	110,00	C01029BR	91,00	C01029RA	91,00	C01029SC	91,00	C01029CO	91,00	C01029CG	110,00	C01029CC	80,00
	EURO																																							
C01029CR	54,00																																							
C01029CRS	91,00																																							
C01029NS	91,00																																							
C01029NSC	110,00																																							
C01029GF	110,00																																							
C01029CN	110,00																																							
C01029CNS	130,00																																							
C01029NEO	80,00																																							
C01029BIO	80,00																																							
C01029OR	133,00																																							
C01029ORS	155,00																																							
C01029TS	110,00																																							
C01029BR	91,00																																							
C01029RA	91,00																																							
C01029SC	91,00																																							
C01029CO	91,00																																							
C01029CG	110,00																																							
C01029CC	80,00																																							



ART. 9880

Bocca di erogazione.

Spout.

Bec.

EURO

CR9880

60,00

accessori bagno



bathroom accessories
accessoires de salle de bain

ART. GE001

Porta sapone a parete, mm 120 L x 90 P x 50 H.

Wall soap dish, mm 120 W x 90 D x 50 H.

Porte-savon mural, mm 120 L x 90 P x 50 H.

EURO
GE001**CR** **155,00**
GE001**OR** **205,00**

**ART. GE002**

Porta bicchiere a parete, mm 80 L x 75 P x 160 H.

Wall toothbrush holder, mm 80 W x 75 D x 160 H.

Porte-gobelet mural, mm 80 L x 75 P x 160 H.

EURO
GE002**CR** **175,00**
GE002**OR** **235,00**

**ART. GE011**

Porta dosatore sapone a parete, mm 80 L x 75 P x 230 H.

Wall liquid soap dispenser holder, mm 80 W x 75 D x 230 H.

Porte-savon liquide mural, mm 80 L x 75 P x 230 H.

EURO
GE011**CR** **290,00**
GE011**OR** **275,00**

**ART. GE014**

Porta asciugamani a snodo a 2 aste, mm 455 L x 75 P x 50 H.

Towel rail with 2 adjustable bars, mm 455 W x 75 D x 50 H.

Porte-serviettes double et orientable, mm 455 L x 75 P x 50 H.

EURO
GE014**CR** **305,00**
GE014**OR** **400,00**



**ART. GE013**

Anello porta salviette, mm 250 L x 80 P x 120 H.

Towel ring holder, mm 250 W x 80 D x 120 H.

Anneau porte-serviettes, mm 250 L x 80 P x 120 H.

EURO
GE013CR **210,00**
GE013OR **285,00**

**ART. GE009mm230**

Asta porta salviette, mm 300 L x 80 P x 20 H x 230 INT.

Towel rail, mm 300 W x 80 D x 20 H x 230 INT.

Porte-serviettes, mm 300 L x 80 P x 20 H x 230 INT.

EURO
GE009mm230CR **255,00**
GE009mm230OR **340,00**

**ART. GE009mm380**

Asta porta asciugamani, mm 450 L x 80 P x 20 H x 380 INT.

Towel rail, mm 450 W x 80 D x 20 H x 380 INT.

Porte-serviettes, mm 450 L x 80 P x 20 H x 380 INT.

EURO
GE009mm380CR **265,00**
GE009mm380OR **350,00**

**ART. GE009mm490**

Asta porta asciugamani, mm 560 L x 80 P x 20 H x 490 INT.

Towel rail, mm 560 W x 80 D x 20 H x 490 INT.

Porte-serviettes, mm 560 L x 80 P x 20 H x 490 INT.

EURO
GE009mm490CR **285,00**
GE009mm490OR **370,00**

**ART. GE006**

Porta accappatoio, mm 20 L x 40 P x 40 H.

Robe hook, mm 20 W x 40 D x 40 H.

Patère, mm 20 L x 40 P x 40 H.

EURO
GE006CR 97,00
GE006OR 125,00

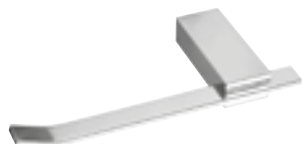
**ART. GE017**

Porta accappatoio a 2 ganci, mm 100 L x 80 P x 20 H.

Robe hook with 2 hooks, mm 100 W x 80 D x 20 H.

Patère double, mm 100 L x 80 P x 20 H.

EURO
GE017CR 145,00
GE017OR 195,00

**ART. GE007**

Porta rotolo, mm 180 L x 80 P x 20 H.

Toilet paper holder, mm 180 W x 80 D x 20 H.

Porte-papier, mm 180 L x 80 P x 20 H.

EURO
GE007CR 155,00
GE007OR 210,00

**ART. GE003AP**

Porta scopino d'appoggio, mm 100 L x 100 P x 420 H.

Toilet brush holder, mm 100 W x 100 D x 420 H.

Porte-balai WC, mm 100 L x 100 P x 420 H.

EURO
GE003APCR 180,00
GE003APOR 245,00



ART. GE003

Porta scopino a parete, mm 90 L x 90 P x 450 H.

Wall toilet brush holder, mm 90 W x 90 D x 450 H.

Porte-balai WC mural, mm 90 L x 90 P x 450 H.

EURO
GE003CR **235,00**

**ART. AD001**

Porta sapone a parete, mm 120 L x 80 P x 90 H.

Wall soap dish, mm 120 W x 80 D x 90 H.

Porte-savon mural, mm 120 L x 80 P x 90 H.

	EURO
AD001 CR	120,00
AD001 NS	160,00
AD001 NEO	125,00
AD001 OR	165,00

**ART. AD002**

Porta bicchiere a parete, mm 70 L x 110 P x 110 H.

Wall toothbrush holder, mm 70 W x 110 D x 110 H.

Porte-gobelet mural, mm 70 L x 110 P x 110 H.

	EURO
AD002 CR	120,00
AD002 NS	160,00
AD002 NEO	125,00
AD002 OR	165,00

**ART. AD011**

Porta dosatore sapone a parete, mm 50 L x 90 P x 180 H.

Wall liquid soap dispenser holder, mm 50 W x 90 D x 180 H.

Porte-savon liquide mural, mm 50 L x 90 P x 180 H.

	EURO
AD011 CR	180,00
AD011 NS	235,00
AD011 NEO	185,00
AD011 OR	240,00

**ART. AD014**

Porta asciugamani a snodo a 2 aste, mm 330 L x 50 P x 90 H.

Towel rail with 2 adjustable bars, mm 330 W x 50 D x 90 H.

Porte-serviettes double et orientable, mm 330 L x 50 P x 90 H.

	EURO
AD014 CR	225,00
AD014 NS	295,00
AD014 NEO	235,00
AD014 OR	305,00

round



ART. AD013

Anello porta salviette, mm 230 ϕ x 50 P x 260 H.

Towel ring holder, mm 230 ϕ x 50 D x 260 H.

Anneau porte-serviettes, mm 230 ϕ x 50 P x 260 H.

	EURO
AD013 CR	110,00
AD013 NS	150,00
AD013 NEO	115,00
AD013 OR	155,00



ART. AD009mm285

Asta porta salviette, mm 330 L x 70 P x 50 H x 285 INT.

Towel rail, mm 330 W x 70 D x 50 H x 285 INT.

Porte-serviettes, mm 330 L x 70 P x 50 H x 285 INT.

	EURO
AD009mm285 CR	135,00
AD009mm285 NS	180,00
AD009mm285 NEO	140,00
AD009mm285 OR	185,00



ART. AD009mm435

Asta porta asciugamani, mm 480 L x 70 P x 50 H x 435 INT.

Towel rail, mm 480 W x 70 D x 50 H x 435 INT.

Porte-serviettes, mm 480 L x 70 P x 50 H x 435 INT.

	EURO
AD009mm435 CR	145,00
AD009mm435 NS	200,00
AD009mm435 NEO	150,00
AD009mm435 OR	205,00



ART. AD009mm565

Asta porta asciugamani, mm 610 L x 70 P x 50 H x 565 INT.

Towel rail, mm 610 W x 70 D x 50 H x 565 INT.

Porte-serviettes, mm 610 L x 70 P x 50 H x 565 INT.

	EURO
AD009mm565 CR	155,00
AD009mm565 NS	200,00
AD009mm565 NEO	160,00
AD009mm565 OR	205,00

**ART. AD006**

Porta accappatoio, mm 50 L x 50 P x 45 H.

Robe hook, mm 50 W x 50 D x 45 H.

Patère, mm 50 L x 50 P x 45 H.

	EURO
AD006 CR	66,00
AD006 NS	86,00
AD006 NEO	70,00
AD006 OR	90,00

**ART. AD007**

Porta rotolo, mm 170 L x 70 P x 45 H.

Toilet paper holder, mm 170 W x 70 D x 45 H.

Porte-papier, mm 170 L x 70 P x 45 H.

	EURO
AD007 CR	100,00
AD007 NS	130,00
AD007 NEO	105,00
AD007 OR	135,00

**ART. AD003**

Porta scopino a parete, mm 80 L x 90 P x 420 H.

Wall toilet brush holder, mm 80 W x 90 D x 420 H.

Porte-balai WC mural, mm 80 L x 90 P x 420 H.

	EURO
AD003 CR	175,00
AD003 NS	235,00
AD003 NEO	180,00
AD003 OR	245,00

**ART. AD018**

Angoliera porta oggetti, mm 153 L x 153 P x 32 H.

Single corner basket, mm 153 W x 153 D x 32 H.

Panier d'angle simple, mm 153 L x 153 P x 32 H.

	EURO
AD018 CR	48,00



ART. AD019

Angoliera porta oggetti a 2 ripiani da appendere, mm 204 L x 204 P x 280 H.

Corner basket with 2 shelves, mm 204 W x 204 D x 280 H.

Panier d'angle double, mm 204 L x 204 P x 280 H.

AD019CR **160,00** EURO



ART. AD020

Angoliera porta oggetti a 3 ripiani da appendere, mm 204 L x 204 P x 490 H.

Corner basket with 3 shelves, mm 204 W x 204 D x 490 H.

Panier d'angle triple, mm 204 L x 204 P x 490 H.

AD020CR **225,00** EURO



ART. AD021

Porta oggetti rettangolare a 2 ripiani da appendere, mm 233 L x 136 P x 820 H.

Rectangular basket with 2 shelves, mm 233 W x 136 D x 820 H.

Panier rectangulaire double, mm 233 L x 136 P x 820 H.

AD021CR **235,00** EURO

ART. IN001

Porta sapone a parete, mm 200 L x 110 P x 60 H.

Wall soap dish, mm 200 W x 110 D x 60 H.

Porte-savon mural, mm 200 L x 110 P x 60 H.

	EURO
IN001 CR	170,00
IN001 NS	225,00
IN001 OR	235,00
IN001 BR	225,00
IN001 RA	225,00

**ART. IN002**

Porta bicchiere a parete, mm 80 L x 110 P x 120 H.

Wall toothbrush holder, mm 80 W x 110 D x 120 H.

Porte-gobelet mural, mm 80 L x 110 P x 120 H.

	EURO
IN002 CR	185,00
IN002 NS	245,00
IN002 OR	255,00
IN002 BR	245,00
IN002 RA	245,00

**ART. IN011**

Porta dosatore sapone a parete, mm 180 L x 110 P x 180 H.

Wall liquid soap dispenser holder, mm 180 W x 110 D x 180 H.

Porte-savon liquide mural, mm 180 L x 110 P x 180 H.

	EURO
IN011 CR	220,00
IN011 NS	295,00
IN011 OR	305,00
IN011 BR	295,00
IN011 RA	295,00

**ART. IN015**

Porta sapone con bicchiere a parete, mm 260 L x 110 P x 120 H.

Wall soap dish with toothbrush holder, mm 260 W x 110 D x 120 H.

Porte-savon mural avec gobelet, mm 260 L x 110 P x 120 H.

	EURO
IN015 CR	325,00
IN015 NS	440,00
IN015 OR	455,00
IN015 BR	440,00
IN015 RA	440,00





ART. IN014

Porta asciugamani a snodo a 2 aste, mm 380 L x 90 P x 160 H.

Towel rail with 2 adjustable bars, mm 380 W x 90 D x 160 H.

Porte-serviettes double et orientable, mm 380 L x 90 P x 160 H.

	EURO
IN014CR	250,00
IN014NS	335,00
IN014OR	350,00
IN014BR	335,00
IN014RA	335,00



ART. IN013

Anello porta salviette, mm 300 L x 90 P x 150 H.

Towel ring holder, mm 300 W x 90 D x 150 H.

Anneau porte-serviettes, mm 300 L x 90 P x 150 H.

	EURO
IN013CR	185,00
IN013NS	255,00
IN013OR	265,00
IN013BR	255,00
IN013RA	255,00



ART. IN009mm315

Asta porta salviette, mm 420 L x 90 P x 60 H x 315 INT.

Towel rail, mm 420 W x 90 D x 60 H x 315 INT.

Porte-serviettes, mm 420 L x 90 P x 60 H x 315 INT.

	EURO
IN009mm315CR	200,00
IN009mm315NS	280,00
IN009mm315OR	290,00
IN009mm315BR	280,00
IN009mm315RA	280,00



ART. IN009mm400

Asta porta asciugamani, mm 500 L x 90 P x 60 H x 400 INT.

Towel rail, mm 500 W x 90 D x 60 H x 400 INT.

Porte-serviettes, mm 500 L x 90 P x 60 H x 400 INT.

	EURO
IN009mm400CR	215,00
IN009mm400NS	295,00
IN009mm400OR	300,00
IN009mm400BR	295,00
IN009mm400RA	295,00

**ART. IN009mm510**

Asta porta asciugamani, mm 610 L x 90 P x 60 H x 510 INT.

Towel rail, mm 610 W x 90 D x 60 H x 510 INT.

Porte-serviettes, mm 610 L x 90 P x 60 H x 510 INT.

	EURO
IN009mm510 CR	220,00
IN009mm510 NS	300,00
IN009mm510 OR	310,00
IN009mm510 BR	300,00
IN009mm510 RA	300,00

**ART. IN006**

Porta accappatoio, mm 80 L x 90 P x 60 H.

Robe hook, mm 80 W x 90 D x 60 H.

Patère, mm 80 L x 90 P x 60 H.

	EURO
IN006 CR	130,00
IN006 NS	175,00
IN006 OR	185,00
IN006 BR	175,00
IN006 RA	175,00

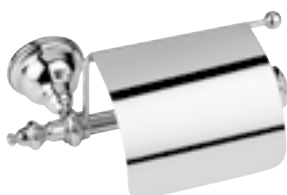
**ART. IN007**

Porta rotolo, mm 220 L x 90 P x 60 H.

Toilet paper holder, mm 220 W x 90 D x 60 H.

Porte-papier, mm 220 L x 90 P x 60 H.

	EURO
IN007 CR	140,00
IN007 NS	185,00
IN007 OR	190,00
IN007 BR	185,00
IN007 RA	185,00

**ART. IN007COP**

Porta rotolo coperto, mm 220 L x 110 P x 110 H.

Covered toilet paper holder, mm 220 W x 110 D x 110 H.

Porte-papier couvert, mm 220 L x 110 P x 110 H.

	EURO
IN007COP CR	200,00
IN007COP NS	280,00
IN007COP OR	285,00
IN007COP BR	280,00
IN007COP PRA	280,00



ART. IN003AP

Porta scopino d'appoggio, mm 125 ø x 400 H.

Toilet brush holder, mm 125 ø x 400 H.

Porte-balai WC, mm 125 ø x 400 H.

	EURO
IN003APCR	200,00
IN003APNS	265,00
IN003APOR	275,00
IN003APBR	265,00
IN003APRA	265,00



ART. IN003

Porta scopino a parete, mm 100 L x 140 P x 350 H.

Wall toilet brush holder, mm 100 W x 140 D x 350 H.

Porte-balai WC mural, mm 100 L x 140 P x 350 H.

	EURO
IN003CR	230,00
IN003NS	310,00
IN003OR	320,00
IN003BR	310,00
IN003RA	310,00

cucina



kitchen
cuisine

Finiture – Finishes – Finitions

Per i riferimenti alle finiture, apri l'anta della copertina.
For the references to finishes, open the front cover flap.
Pour les références aux finitions, ouvrez le rabat replié de la couverture.

Informazioni tecniche – Technical information – Données techniques

Questa collezione viene fornita completa di flessibili di alimentazione F 3/8".
This collection is supplied with F 3/8" connection hoses.
Cette collection est fournie avec des flexibles F 3/8".

ES = Energy Saving

Al centro c'è il risparmio energetico.

La cartuccia ES (Energy Saving) permette un sensibile risparmio energetico. L'accensione della caldaia avviene solo in caso di effettivo richiamo di acqua calda, quando la leva è posizionata verso sinistra. L'apertura in posizione centrale eroga acqua fredda, riducendo l'uso indesiderato della caldaia e il consumo di energia.

The focus is on energy saving.

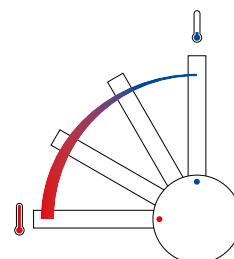
The ES (Energy Saving) cartridge allows a significant energy saving. The boiler is switched on only in the event of an actual recall of hot water, when the lever is positioned to the left. The opening of the lever in central position dispenses cold water, thus reducing unwanted use of the boiler and energy consumption.

L'accent est mis sur les économies d'énergie.

La cartouche ES (Energy Saving) permet des économies d'énergie importantes. La chaudière n'est allumée qu'en cas de rappel réel d'eau chaude, lorsque le levier est positionné à gauche. L'ouverture du levier en position centrale distribue de l'eau froide, réduisant ainsi l'utilisation indésirable de la chaudière et la consommation d'énergie.



Partenza a freddo
Cold start
Démarrage à froid



Ordini e costi – Orders and costs – Commandes et coûts

Articoli cucina supportati, ordini, costi aggiuntivi.

Alcuni articoli delle collezioni cucina (riconoscibili grazie all'icona specifica) sono disponibili anche con cartuccia "Energy Saving" installata di default, oppure possono montarla opzionalmente.

Se la cartuccia **Energy Saving è già montata**: è presente la desinenza ES nel codice articolo e il prezzo indicato è già comprensivo della maggiorazione di €5,00.

Se la cartuccia **Energy Saving non è montata**: è possibile ordinare un prodotto su cui montarla aggiungendo la desinenza ES al codice articolo, considerando una maggiorazione di € 5,00 al prezzo del prodotto con cartuccia "Standard".

Supported kitchen items, orders, additional costs.

Some items of the kitchen collections (recognizable thanks to the specific icon) are also available with the "Energy Saving" cartridge installed by default, or to be mounted optionally.

If the **Energy Saving cartridge is already mounted**: the ending ES is present in the article code and the indicated price already includes the € 5,00 surcharge.

If the **Energy Saving cartridge is not already mounted**: it is possible to order a product on which it can be mounted by adding the ending ES to the item code, considering an increase of € 5,00 to the price of the product with "Standard" cartridge.

Articles de cuisine pris en charge, commandes, coûts supplémentaires.

Certains articles des collections cuisine (reconnaisables grâce à l'icône spécifique) sont également disponibles avec la cartouche « Energy Saving » installée par défaut, ou ils peuvent éventuellement être montés avec elle.

Si la cartouche **Energy Saving est déjà montée**: la terminaison ES est présente dans le code article et le prix indiqué comprend déjà le supplément de € 5,00.

Si la cartouche **Energy Saving n'est pas montée**: il est possible de commander un produit sur lequel on peut être montée en ajoutant la terminaison ES au code article, compte tenu d'une majoration de € 5,00 par rapport au prix du produit avec cartouche « Standard ».

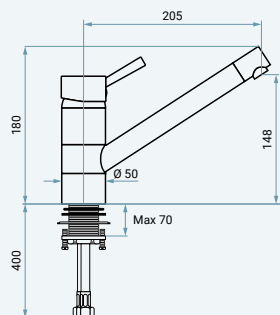
INOX STAINLESS STEEL

C01104

ART. 45080IN

Miscelatore lavello con bocca girevole.
Single-lever sink mixer with swivel spout.
Mitigeur évier avec bec pivotant.

45080IN **200,00** EURO



INOX STAINLESS STEEL

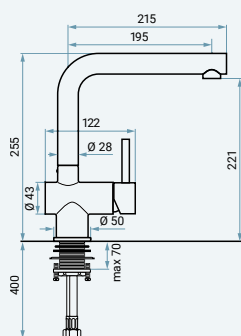
ENERGY SAVING

C01131ES

ART. 45047INES

Miscelatore lavello con bocca girevole.
Single-lever sink mixer with swivel spout.
Mitigeur évier avec bec pivotant.

45047INES **205,00** EURO



INOX STAINLESS STEEL

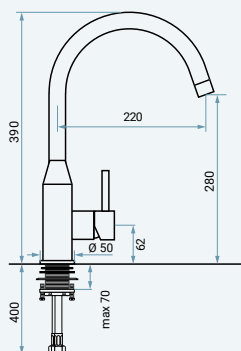
ENERGY SAVING

C01131ES

ART. 45177INES

Miscelatore lavello con bocca girevole.
Single-lever sink mixer with swivel spout.
Mitigeur évier avec bec pivotant.

45177INES **200,00** EURO



INOX STAINLESS STEEL

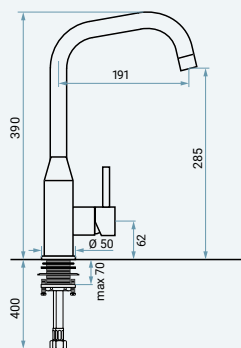
ENERGY SAVING

C01131ES

ART. 45175INES

Miscelatore lavello con bocca girevole.
Single-lever sink mixer with swivel spout.
Mitigeur évier avec bec pivotant.

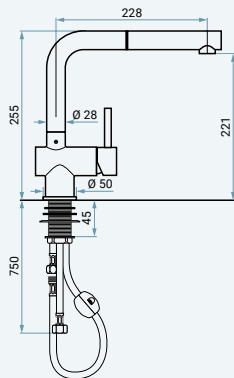
45175INES **190,00** EURO



INOX STAINLESS STEEL ENERGY SAVING



C01131ES



ART. 45344INES

Miscelatore lavello sottofinestra con bocca girevole.

Single-lever mixer under window with swivel spout.

Mitigeur évier sous fenêtre avec bec pivotant.

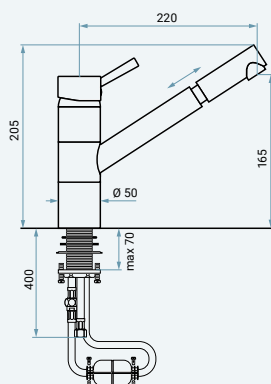
45344INES

EURO
395,00

INOX STAINLESS STEEL



C01104



ART. 45096IN

Miscelatore lavello con doccetta estraibile e bocca girevole.

Single-lever sink mixer with pull-out spray and swivel spout.

Mitigeur évier avec douchette extractible et bec pivotant.

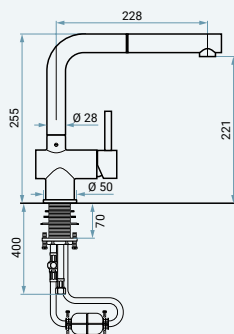
45096IN

EURO
260,00

INOX STAINLESS STEEL ENERGY SAVING



C01131ES



ART. 45044INES

Miscelatore lavello con doccetta estraibile e bocca girevole.

Single-lever sink mixer with pull-out spray and swivel spout.

Mitigeur évier avec douchette extractible et bec pivotant.

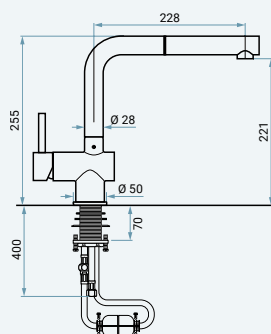
45044INES

EURO
305,00

INOX STAINLESS STEEL ENERGY SAVING



C06850ES



ART. 45044INLSES

Miscelatore lavello con doccetta estraibile e bocca girevole, leva sinistra.

Single-lever sink mixer with pull-out spray and swivel spout, left lever.

Mitigeur évier avec douchette extractible et bec pivotant, levier gauche.

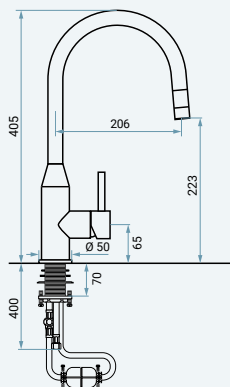
45044INLSES

EURO
305,00

INOX STAINLESS STEEL ENERGY SAVING



C01131ES

**ART. 45167INES**

Miscelatore lavello con doccetta estraibile e bocca girevole.

45167INES **280,00** EURO

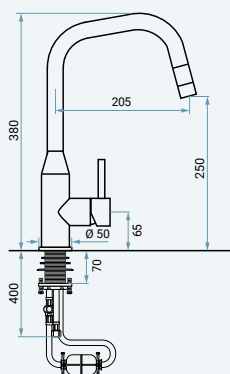
Single-lever sink mixer with pull-out spray and swivel spout.

Mitigeur évier avec douchette extractible et bec pivotant.

INOX STAINLESS STEEL ENERGY SAVING



C01131ES

**ART. 45165INES**

Miscelatore lavello con doccetta estraibile e bocca girevole.

45165INES **280,00** EURO

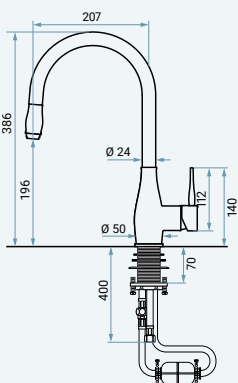
Single-lever sink mixer with pull-out spray and swivel spout.

Mitigeur évier avec douchette extractible et bec pivotant.

INOX STAINLESS STEEL ENERGY SAVING



C01131ES

**ART. 64167INES**

Miscelatore lavello con doccetta estraibile e bocca girevole.

64167INES **300,00** EURO

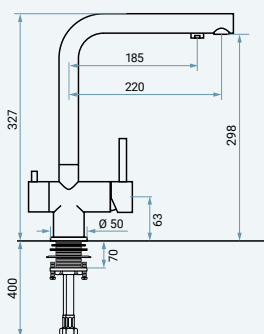
Single-lever sink mixer with pull-out spray and swivel spout.

Mitigeur évier avec douchette extractible et bec pivotant.

INOX STAINLESS STEEL



C06793


**ART. 45127IN**

Miscelatore lavello a 3 vie con bocca girevole e due aeratori in uscita.

45127IN **275,00** EURO

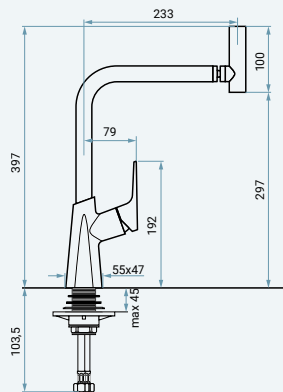
Sink mixer 3 ways with swivel spout and two outlet aerators.

Mitigeur évier à 3 voies avec bec pivotant et deux aérateurs de sortie.

	 <p>C01154</p>	<p>ART. 85007</p> <p>Miscelatore lavello con bocca girevole. Single-lever sink mixer with swivel spout. Mitigeur évier avec bec pivotant.</p> <table border="0"> <thead> <tr> <th></th> <th style="text-align: right;">EURO</th> </tr> </thead> <tbody> <tr><td>CR85007</td><td style="text-align: right;">305,00</td></tr> <tr><td>CRS85007</td><td style="text-align: right;">425,00</td></tr> <tr><td>NS85007</td><td style="text-align: right;">425,00</td></tr> <tr><td>NSC85007</td><td style="text-align: right;">515,00</td></tr> <tr><td>GF85007</td><td style="text-align: right;">515,00</td></tr> <tr><td>CN85007</td><td style="text-align: right;">515,00</td></tr> <tr><td>CNS85007</td><td style="text-align: right;">595,00</td></tr> <tr><td>NEO85007</td><td style="text-align: right;">360,00</td></tr> <tr><td>BIO85007</td><td style="text-align: right;">360,00</td></tr> <tr><td>OR85007</td><td style="text-align: right;">645,00</td></tr> <tr><td>ORS85007</td><td style="text-align: right;">715,00</td></tr> <tr><td>TS85007</td><td style="text-align: right;">515,00</td></tr> <tr><td>BR85007</td><td style="text-align: right;">425,00</td></tr> <tr><td>RA85007</td><td style="text-align: right;">425,00</td></tr> <tr><td>SC85007</td><td style="text-align: right;">425,00</td></tr> </tbody> </table>		EURO	CR85007	305,00	CRS85007	425,00	NS85007	425,00	NSC85007	515,00	GF85007	515,00	CN85007	515,00	CNS85007	595,00	NEO85007	360,00	BIO85007	360,00	OR85007	645,00	ORS85007	715,00	TS85007	515,00	BR85007	425,00	RA85007	425,00	SC85007	425,00
	EURO																																	
CR85007	305,00																																	
CRS85007	425,00																																	
NS85007	425,00																																	
NSC85007	515,00																																	
GF85007	515,00																																	
CN85007	515,00																																	
CNS85007	595,00																																	
NEO85007	360,00																																	
BIO85007	360,00																																	
OR85007	645,00																																	
ORS85007	715,00																																	
TS85007	515,00																																	
BR85007	425,00																																	
RA85007	425,00																																	
SC85007	425,00																																	
	 <p>C01154</p>	<p>ART. 85007ZI</p> <p>Miscelatore lavello con bocca girevole. Single-lever sink mixer with swivel spout. Mitigeur évier avec bec pivotant.</p> <table border="0"> <thead> <tr> <th></th> <th style="text-align: right;">EURO</th> </tr> </thead> <tbody> <tr><td>CR85007ZI</td><td style="text-align: right;">305,00</td></tr> <tr><td>CRS85007ZI</td><td style="text-align: right;">425,00</td></tr> <tr><td>NS85007ZI</td><td style="text-align: right;">425,00</td></tr> <tr><td>NSC85007ZI</td><td style="text-align: right;">515,00</td></tr> <tr><td>GF85007ZI</td><td style="text-align: right;">515,00</td></tr> <tr><td>CN85007ZI</td><td style="text-align: right;">515,00</td></tr> <tr><td>CNS85007ZI</td><td style="text-align: right;">595,00</td></tr> <tr><td>NEO85007ZI</td><td style="text-align: right;">360,00</td></tr> <tr><td>BIO85007ZI</td><td style="text-align: right;">360,00</td></tr> <tr><td>OR85007ZI</td><td style="text-align: right;">645,00</td></tr> <tr><td>ORS85007ZI</td><td style="text-align: right;">715,00</td></tr> <tr><td>TS85007ZI</td><td style="text-align: right;">515,00</td></tr> <tr><td>BR85007ZI</td><td style="text-align: right;">425,00</td></tr> <tr><td>RA85007ZI</td><td style="text-align: right;">425,00</td></tr> <tr><td>SC85007ZI</td><td style="text-align: right;">425,00</td></tr> </tbody> </table>		EURO	CR85007ZI	305,00	CRS85007ZI	425,00	NS85007ZI	425,00	NSC85007ZI	515,00	GF85007ZI	515,00	CN85007ZI	515,00	CNS85007ZI	595,00	NEO85007ZI	360,00	BIO85007ZI	360,00	OR85007ZI	645,00	ORS85007ZI	715,00	TS85007ZI	515,00	BR85007ZI	425,00	RA85007ZI	425,00	SC85007ZI	425,00
	EURO																																	
CR85007ZI	305,00																																	
CRS85007ZI	425,00																																	
NS85007ZI	425,00																																	
NSC85007ZI	515,00																																	
GF85007ZI	515,00																																	
CN85007ZI	515,00																																	
CNS85007ZI	595,00																																	
NEO85007ZI	360,00																																	
BIO85007ZI	360,00																																	
OR85007ZI	645,00																																	
ORS85007ZI	715,00																																	
TS85007ZI	515,00																																	
BR85007ZI	425,00																																	
RA85007ZI	425,00																																	
SC85007ZI	425,00																																	
 	 <p>C01131ES</p>	<p>ART. 89077ES</p> <p>Miscelatore lavello con bocca girevole. Single-lever sink mixer with swivel spout. Mitigeur évier avec bec pivotant.</p> <table border="0"> <thead> <tr> <th></th> <th style="text-align: right;">EURO</th> </tr> </thead> <tbody> <tr><td>CR89077ES</td><td style="text-align: right;">225,00</td></tr> <tr><td>CRS89077ES</td><td style="text-align: right;">365,00</td></tr> <tr><td>NS89077ES</td><td style="text-align: right;">365,00</td></tr> <tr><td>NSC89077ES</td><td style="text-align: right;">445,00</td></tr> <tr><td>GF89077ES</td><td style="text-align: right;">445,00</td></tr> <tr><td>CN89077ES</td><td style="text-align: right;">445,00</td></tr> <tr><td>CNS89077ES</td><td style="text-align: right;">510,00</td></tr> <tr><td>NEO89077ES</td><td style="text-align: right;">305,00</td></tr> <tr><td>BIO89077ES</td><td style="text-align: right;">305,00</td></tr> <tr><td>OR89077ES</td><td style="text-align: right;">555,00</td></tr> <tr><td>ORS89077ES</td><td style="text-align: right;">615,00</td></tr> <tr><td>TS89077ES</td><td style="text-align: right;">445,00</td></tr> <tr><td>BR89077ES</td><td style="text-align: right;">365,00</td></tr> <tr><td>RA89077ES</td><td style="text-align: right;">365,00</td></tr> <tr><td>SC89077ES</td><td style="text-align: right;">365,00</td></tr> </tbody> </table>		EURO	CR89077ES	225,00	CRS89077ES	365,00	NS89077ES	365,00	NSC89077ES	445,00	GF89077ES	445,00	CN89077ES	445,00	CNS89077ES	510,00	NEO89077ES	305,00	BIO89077ES	305,00	OR89077ES	555,00	ORS89077ES	615,00	TS89077ES	445,00	BR89077ES	365,00	RA89077ES	365,00	SC89077ES	365,00
	EURO																																	
CR89077ES	225,00																																	
CRS89077ES	365,00																																	
NS89077ES	365,00																																	
NSC89077ES	445,00																																	
GF89077ES	445,00																																	
CN89077ES	445,00																																	
CNS89077ES	510,00																																	
NEO89077ES	305,00																																	
BIO89077ES	305,00																																	
OR89077ES	555,00																																	
ORS89077ES	615,00																																	
TS89077ES	445,00																																	
BR89077ES	365,00																																	
RA89077ES	365,00																																	
SC89077ES	365,00																																	
 	 <p>C01131ES</p>	<p>ART. 89076ES</p> <p>Miscelatore lavello con doccetta estraibile e bocca girevole. Single-lever sink mixer with pull-out spray and swivel spout. Mitigeur évier avec douchette extractible et bec pivotant.</p> <table border="0"> <thead> <tr> <th></th> <th style="text-align: right;">EURO</th> </tr> </thead> <tbody> <tr><td>CR89076ES</td><td style="text-align: right;">280,00</td></tr> <tr><td>CRS89076ES</td><td style="text-align: right;">450,00</td></tr> <tr><td>NS89076ES</td><td style="text-align: right;">450,00</td></tr> <tr><td>NSC89076ES</td><td style="text-align: right;">545,00</td></tr> <tr><td>GF89076ES</td><td style="text-align: right;">545,00</td></tr> <tr><td>CN89076ES</td><td style="text-align: right;">545,00</td></tr> <tr><td>CNS89076ES</td><td style="text-align: right;">630,00</td></tr> <tr><td>NEO89076ES</td><td style="text-align: right;">375,00</td></tr> <tr><td>BIO89076ES</td><td style="text-align: right;">375,00</td></tr> <tr><td>OR89076ES</td><td style="text-align: right;">685,00</td></tr> <tr><td>ORS89076ES</td><td style="text-align: right;">760,00</td></tr> <tr><td>TS89076ES</td><td style="text-align: right;">545,00</td></tr> <tr><td>BR89076ES</td><td style="text-align: right;">450,00</td></tr> <tr><td>RA89076ES</td><td style="text-align: right;">450,00</td></tr> <tr><td>SC89076ES</td><td style="text-align: right;">450,00</td></tr> </tbody> </table>		EURO	CR89076ES	280,00	CRS89076ES	450,00	NS89076ES	450,00	NSC89076ES	545,00	GF89076ES	545,00	CN89076ES	545,00	CNS89076ES	630,00	NEO89076ES	375,00	BIO89076ES	375,00	OR89076ES	685,00	ORS89076ES	760,00	TS89076ES	545,00	BR89076ES	450,00	RA89076ES	450,00	SC89076ES	450,00
	EURO																																	
CR89076ES	280,00																																	
CRS89076ES	450,00																																	
NS89076ES	450,00																																	
NSC89076ES	545,00																																	
GF89076ES	545,00																																	
CN89076ES	545,00																																	
CNS89076ES	630,00																																	
NEO89076ES	375,00																																	
BIO89076ES	375,00																																	
OR89076ES	685,00																																	
ORS89076ES	760,00																																	
TS89076ES	545,00																																	
BR89076ES	450,00																																	
RA89076ES	450,00																																	
SC89076ES	450,00																																	



C01131ES



ART. 89078ES

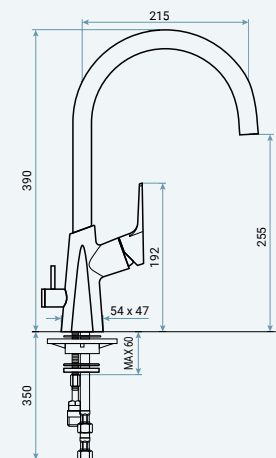
Miscelatore lavello con bocca girevole.
Single-lever sink mixer with swivel spout.
Mitigeur évier avec bec pivotant.

EURO

CR89078ES	280,00
CRS89078ES	430,00
NS89078ES	430,00
NSC89078ES	520,00
GF89078ES	520,00
CN89078ES	520,00
CNS89078ES	605,00
NEO89078ES	360,00
BIO89078ES	360,00
OR89078ES	655,00
ORS89078ES	725,00
TS89078ES	520,00
BR89078ES	430,00
RA89078ES	430,00
SC89078ES	430,00



C01131ES



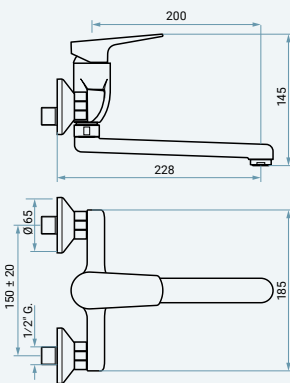
ART. 89040ES

Miscelatore lavello con bocca girevole e attacco a 3 vie.
Single-lever sink mixer with swivel spout and 3 ways connection.
Mitigeur évier avec bec pivotant et connexion à 3 voies.

EURO

CR89040ES	260,00
CRS89040ES	395,00
NS89040ES	395,00
NSC89040ES	480,00
GF89040ES	480,00
CN89040ES	480,00
CNS89040ES	555,00
NEO89040ES	330,00
BIO89040ES	330,00
OR89040ES	605,00
ORS89040ES	670,00
TS89040ES	480,00
BR89040ES	395,00
RA89040ES	395,00
SC89040ES	395,00

C01101



ART. 89005

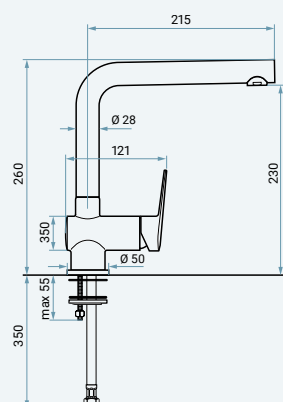
Miscelatore lavello a parete con bocca girevole.
Single-lever wall sink mixer with swivel spout.
Mitigeur évier mural avec bec pivotant.

EURO

CR89005	110,00
CRS89005	185,00
NS89005	185,00
NSC89005	225,00
GF89005	225,00
CN89005	225,00
CNS89005	260,00
NEO89005	155,00
BIO89005	155,00
OR89005	285,00
ORS89005	315,00
TS89005	225,00
BR89005	185,00
RA89005	185,00
SC89005	185,00



C01101 - C01145ES



ART. 27087

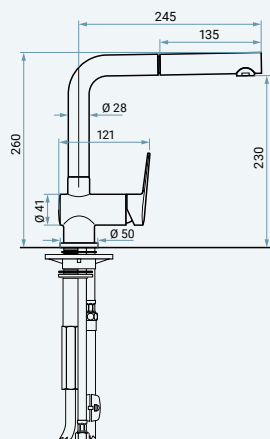
Miscelatore lavello con bocca girevole.
Single-lever sink mixer with swivel spout.
Mitigeur évier avec bec pivotant.

EURO

CR27087	135,00
----------------	---------------



C01102 - C01131ES



ART. 27084

Miscelatore lavello con doccetta estraibile e bocca girevole.

Single-lever sink mixer with pull-out spray and swivel spout.

Mitigeur évier avec douchette extractible et bec pivotant.

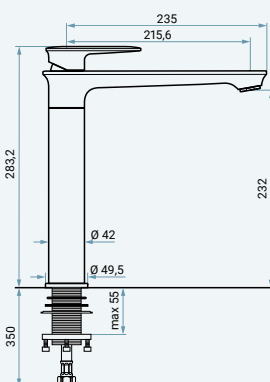
CR27084

EURO

165,00



C01146



ART. 88008

Miscelatore lavello con bocca girevole.

Single-lever sink mixer with swivel spout.

Mitigeur évier avec bec pivotant.

CR88008

EURO

275,00

CN88008

465,00

NEO88008

320,00

BIO88008

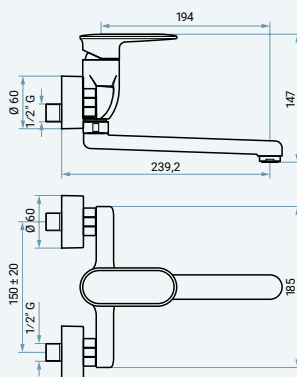
320,00

OR88008

585,00



C01101



ART. 88005

Miscelatore lavello a parete con bocca girevole.

Single-lever wall sink mixer with swivel spout.

Mitigeur évier mural avec bec pivotant.

CR88005

EURO

140,00

CN88005

255,00

NEO88005

175,00

BIO88005

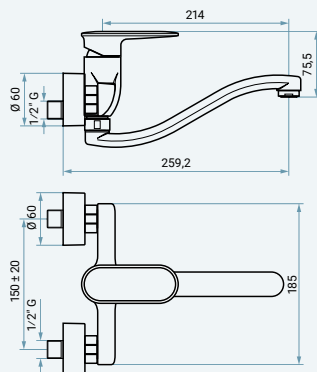
175,00

OR88005

320,00



C01101



ART. 88005S

Miscelatore lavello a parete con bocca girevole.

Single-lever wall sink mixer with swivel spout.

Mitigeur évier mural avec bec pivotant.

CR88005S

EURO

145,00

CN88005S

260,00

NEO88005S

180,00

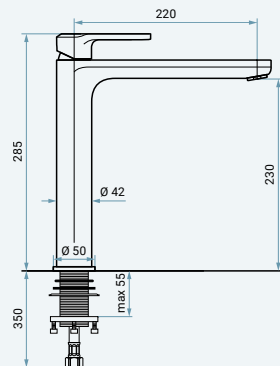
BIO88005S

180,00

OR88005S

325,00

C01146



ART. 77008

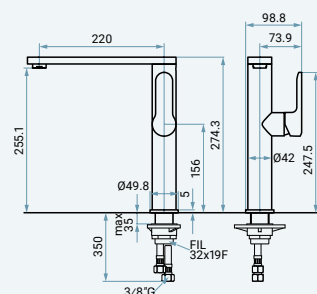
Miscelatore lavello con bocca girevole.
Single-lever sink mixer with swivel spout.
Mitigeur évier avec bec pivotant.

EURO

CR77008	305,00
NS77008	430,00
NSC77008	525,00
GF77008	525,00
CN77008	525,00
CNS77008	610,00
NEO77008	380,00
BIO77008	380,00
OR77008	660,00
ORS77008	730,00
BR77008	430,00
RA77008	430,00



C01131ES



ART. 77007ES

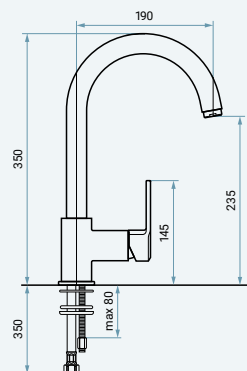
Miscelatore lavello con bocca girevole.
Single-lever sink mixer with swivel spout.
Mitigeur évier avec bec pivotant.

EURO

CR77007ES	360,00
NS77007ES	510,00
NSC77007ES	625,00
GF77007ES	625,00
CN77007ES	625,00
CNS77007ES	720,00
NEO77007ES	455,00
BIO77007ES	455,00
OR77007ES	780,00
ORS77007ES	865,00
BR77007ES	510,00
RA77007ES	510,00



C01101 - C01145ES



ART. 77047

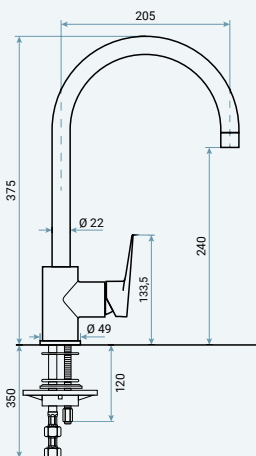
Miscelatore lavello con bocca girevole.
Single-lever sink mixer with swivel spout.
Mitigeur évier avec bec pivotant.

EURO

CR77047	145,00
NS77047	225,00
NSC77047	275,00
GF77047	275,00
CN77047	275,00
CNS77047	320,00
NEO77047	190,00
BIO77047	190,00
OR77047	350,00
ORS77047	385,00
BR77047	225,00
RA77047	225,00



C01101 - C01145ES



ART. 77094

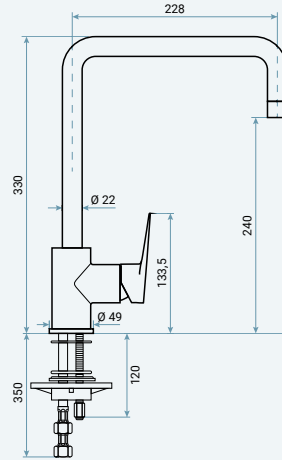
Miscelatore lavello con bocca girevole.
Single-lever sink mixer with swivel spout.
Mitigeur évier avec bec pivotant.

EURO

CR77094	140,00
NS77094	220,00
NSC77094	270,00
GF77094	270,00
CN77094	270,00
CNS77094	310,00
NEO77094	185,00
BIO77094	185,00
OR77094	340,00
ORS77094	375,00
BR77094	220,00
RA77094	220,00



C01101 - C01145ES



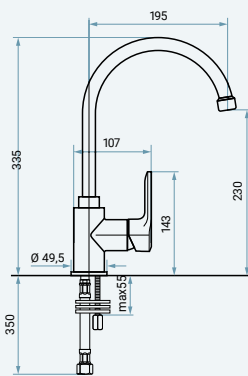
ART. 77095

Miscelatore lavello con bocca girevole.
Single-lever sink mixer with swivel spout.
Mitigeur évier avec bec pivotant.

	EURO
CR77095	165,00
NS77095	255,00
NSC77095	315,00
GF77095	315,00
CN77095	315,00
CNS77095	365,00
NEO77095	215,00
BIO77095	215,00
OR77095	400,00
ORS77095	440,00
BR77095	255,00
RA77095	255,00



C01101



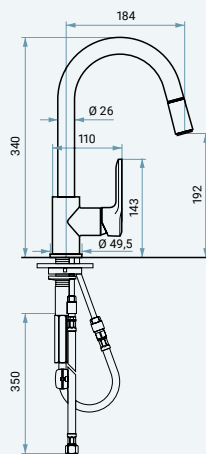
ART. 77077

Miscelatore lavello con bocca girevole.
Single-lever sink mixer with swivel spout.
Mitigeur évier avec bec pivotant.

	EURO
CR77077	110,00
NEO77077	165,00
BIO77077	165,00



C01102 - C01131ES



ART. 77066

Miscelatore lavello con doccetta estraibile e bocca girevole.
Single-lever sink mixer with pull-out spray and swivel spout.
Mitigeur évier avec douchette extractible et bec pivotant.

	EURO
CR77066	230,00
NS77066	360,00
NEO77066	300,00
OR77066	560,00
ORS77066	615,00



C01101 - C01145ES

ART. 77110

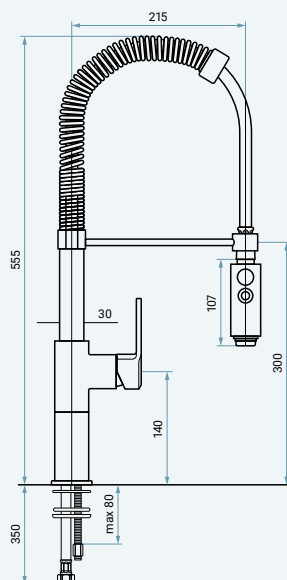
Miscelatore lavello con doccia orientabile.

Single-lever sink mixer with swivel handshower.

Mitigeur évier avec douchette orientable.

EURO

CR77110	340,00
NS77110	505,00
NSC77110	620,00
GF77110	620,00
CN77110	620,00
CNS77110	710,00
NEO77110	420,00
BIO77110	420,00
BR77110	505,00
RA77110	505,00



C01131ES

ART. 77040ES

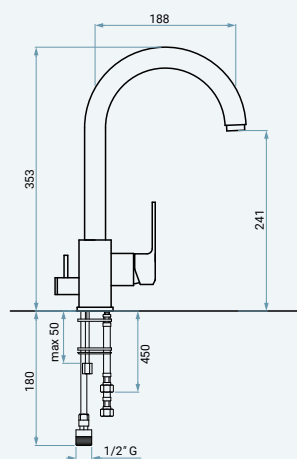
Miscelatore lavello con bocca girevole e attacco a 3 vie.

Single-lever sink mixer with swivel spout and 3 ways connection.

Mitigeur évier avec bec pivotant et connexion à 3 voies.

EURO

CR77040ES	195,00
NS77040ES	290,00
NSC77040ES	360,00
GF77040ES	360,00
CN77040ES	360,00
CNS77040ES	410,00
NEO77040ES	245,00
BIO77040ES	245,00
OR77040ES	445,00
ORS77040ES	490,00
BR77040ES	290,00
RA77040ES	290,00



C01102

ART. 77005

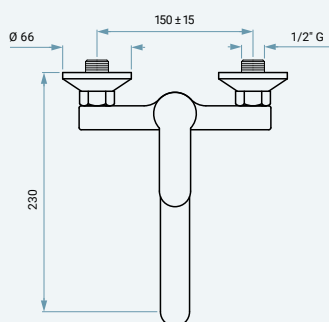
Miscelatore lavello a parete con bocca girevole.


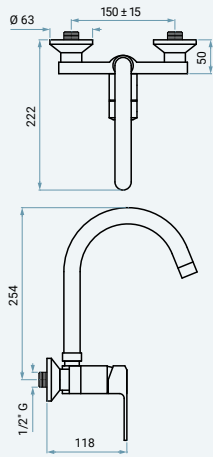

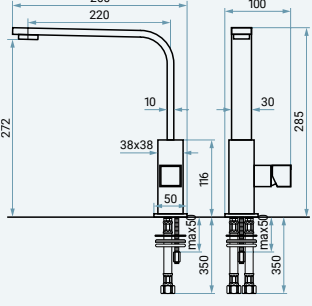

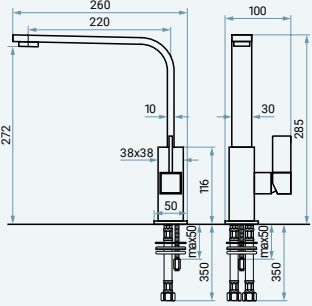

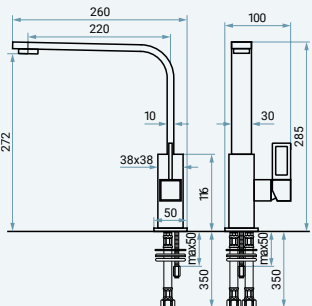
Single-lever wall sink mixer with swivel spout.

Mitigeur évier mural avec bec pivotant.

EURO

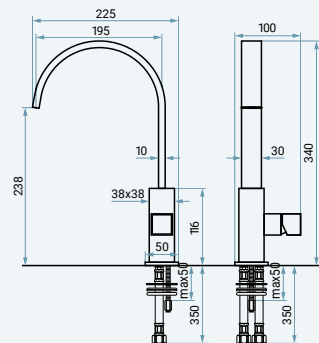
CR77005	115,00
NS77005	190,00
NSC77005	235,00
GF77005	235,00
CN77005	235,00
CNS77005	270,00
NEO77005	160,00
BIO77005	160,00
OR77005	290,00
ORS77005	320,00
BR77005	190,00
RA77005	190,00



	<p>C01102</p> 	<p>ART. 77005U</p> <p>Miscelatore lavello a parete con bocca girevole alta. Single-lever wall sink mixer with high swivel spout. Mitigeur évier mural avec bec pivotant haut.</p> <table border="0"> <tr><td></td><td style="text-align: right;">EURO</td></tr> <tr><td>CR77005U</td><td style="text-align: right;">145,00</td></tr> <tr><td>NS77005U</td><td style="text-align: right;">240,00</td></tr> <tr><td>NSC77005U</td><td style="text-align: right;">295,00</td></tr> <tr><td>GF77005U</td><td style="text-align: right;">295,00</td></tr> <tr><td>CN77005U</td><td style="text-align: right;">295,00</td></tr> <tr><td>CNS77005U</td><td style="text-align: right;">340,00</td></tr> <tr><td>NEO77005U</td><td style="text-align: right;">200,00</td></tr> <tr><td>BIO77005U</td><td style="text-align: right;">200,00</td></tr> <tr><td>OR77005U</td><td style="text-align: right;">365,00</td></tr> <tr><td>ORS77005U</td><td style="text-align: right;">405,00</td></tr> <tr><td>BR77005U</td><td style="text-align: right;">240,00</td></tr> <tr><td>RA77005U</td><td style="text-align: right;">240,00</td></tr> </table>		EURO	CR77005U	145,00	NS77005U	240,00	NSC77005U	295,00	GF77005U	295,00	CN77005U	295,00	CNS77005U	340,00	NEO77005U	200,00	BIO77005U	200,00	OR77005U	365,00	ORS77005U	405,00	BR77005U	240,00	RA77005U	240,00						
	EURO																																	
CR77005U	145,00																																	
NS77005U	240,00																																	
NSC77005U	295,00																																	
GF77005U	295,00																																	
CN77005U	295,00																																	
CNS77005U	340,00																																	
NEO77005U	200,00																																	
BIO77005U	200,00																																	
OR77005U	365,00																																	
ORS77005U	405,00																																	
BR77005U	240,00																																	
RA77005U	240,00																																	
	<p>C01133</p> 	<p>ART. 26007</p> <p>Miscelatore lavello con bocca girevole. Single-lever sink mixer with swivel spout. Mitigeur évier avec bec pivotant.</p> <table border="0"> <tr><td></td><td style="text-align: right;">EURO</td></tr> <tr><td>CR26007</td><td style="text-align: right;">380,00</td></tr> <tr><td>CRS26007</td><td style="text-align: right;">570,00</td></tr> <tr><td>NS26007</td><td style="text-align: right;">570,00</td></tr> <tr><td>NSC26007</td><td style="text-align: right;">710,00</td></tr> <tr><td>GF26007</td><td style="text-align: right;">710,00</td></tr> <tr><td>CN26007</td><td style="text-align: right;">710,00</td></tr> <tr><td>CNS26007</td><td style="text-align: right;">800,00</td></tr> <tr><td>NEO26007</td><td style="text-align: right;">480,00</td></tr> <tr><td>BIO26007</td><td style="text-align: right;">480,00</td></tr> <tr><td>OR26007</td><td style="text-align: right;">900,00</td></tr> <tr><td>ORS26007</td><td style="text-align: right;">990,00</td></tr> <tr><td>TS26007</td><td style="text-align: right;">710,00</td></tr> <tr><td>BR26007</td><td style="text-align: right;">570,00</td></tr> <tr><td>RA26007</td><td style="text-align: right;">570,00</td></tr> <tr><td>SC26007</td><td style="text-align: right;">570,00</td></tr> </table>		EURO	CR26007	380,00	CRS26007	570,00	NS26007	570,00	NSC26007	710,00	GF26007	710,00	CN26007	710,00	CNS26007	800,00	NEO26007	480,00	BIO26007	480,00	OR26007	900,00	ORS26007	990,00	TS26007	710,00	BR26007	570,00	RA26007	570,00	SC26007	570,00
	EURO																																	
CR26007	380,00																																	
CRS26007	570,00																																	
NS26007	570,00																																	
NSC26007	710,00																																	
GF26007	710,00																																	
CN26007	710,00																																	
CNS26007	800,00																																	
NEO26007	480,00																																	
BIO26007	480,00																																	
OR26007	900,00																																	
ORS26007	990,00																																	
TS26007	710,00																																	
BR26007	570,00																																	
RA26007	570,00																																	
SC26007	570,00																																	
	<p>C01133</p> 	<p>ART. 26007LC</p> <p>Miscelatore lavello con bocca girevole. Single-lever sink mixer with swivel spout. Mitigeur évier avec bec pivotant.</p> <table border="0"> <tr><td></td><td style="text-align: right;">EURO</td></tr> <tr><td>CR26007LC</td><td style="text-align: right;">400,00</td></tr> <tr><td>CRS26007LC</td><td style="text-align: right;">600,00</td></tr> <tr><td>NS26007LC</td><td style="text-align: right;">600,00</td></tr> <tr><td>NSC26007LC</td><td style="text-align: right;">750,00</td></tr> <tr><td>GF26007LC</td><td style="text-align: right;">750,00</td></tr> <tr><td>CN26007LC</td><td style="text-align: right;">750,00</td></tr> <tr><td>CNS26007LC</td><td style="text-align: right;">840,00</td></tr> <tr><td>NEO26007LC</td><td style="text-align: right;">500,00</td></tr> <tr><td>BIO26007LC</td><td style="text-align: right;">500,00</td></tr> <tr><td>OR26007LC</td><td style="text-align: right;">940,00</td></tr> <tr><td>ORS26007LC</td><td style="text-align: right;">1.040,00</td></tr> <tr><td>TS26007LC</td><td style="text-align: right;">750,00</td></tr> <tr><td>BR26007LC</td><td style="text-align: right;">600,00</td></tr> <tr><td>RA26007LC</td><td style="text-align: right;">600,00</td></tr> <tr><td>SC26007LC</td><td style="text-align: right;">600,00</td></tr> </table>		EURO	CR26007LC	400,00	CRS26007LC	600,00	NS26007LC	600,00	NSC26007LC	750,00	GF26007LC	750,00	CN26007LC	750,00	CNS26007LC	840,00	NEO26007LC	500,00	BIO26007LC	500,00	OR26007LC	940,00	ORS26007LC	1.040,00	TS26007LC	750,00	BR26007LC	600,00	RA26007LC	600,00	SC26007LC	600,00
	EURO																																	
CR26007LC	400,00																																	
CRS26007LC	600,00																																	
NS26007LC	600,00																																	
NSC26007LC	750,00																																	
GF26007LC	750,00																																	
CN26007LC	750,00																																	
CNS26007LC	840,00																																	
NEO26007LC	500,00																																	
BIO26007LC	500,00																																	
OR26007LC	940,00																																	
ORS26007LC	1.040,00																																	
TS26007LC	750,00																																	
BR26007LC	600,00																																	
RA26007LC	600,00																																	
SC26007LC	600,00																																	
	<p>C01133</p> 	<p>ART. 26007LA</p> <p>Miscelatore lavello con bocca girevole. Single-lever sink mixer with swivel spout. Mitigeur évier avec bec pivotant.</p> <table border="0"> <tr><td></td><td style="text-align: right;">EURO</td></tr> <tr><td>CR26007LA</td><td style="text-align: right;">400,00</td></tr> <tr><td>CRS26007LA</td><td style="text-align: right;">600,00</td></tr> <tr><td>NS26007LA</td><td style="text-align: right;">600,00</td></tr> <tr><td>NSC26007LA</td><td style="text-align: right;">750,00</td></tr> <tr><td>GF26007LA</td><td style="text-align: right;">750,00</td></tr> <tr><td>CN26007LA</td><td style="text-align: right;">750,00</td></tr> <tr><td>CNS26007LA</td><td style="text-align: right;">840,00</td></tr> <tr><td>NEO26007LA</td><td style="text-align: right;">500,00</td></tr> <tr><td>BIO26007LA</td><td style="text-align: right;">500,00</td></tr> <tr><td>OR26007LA</td><td style="text-align: right;">940,00</td></tr> <tr><td>ORS26007LA</td><td style="text-align: right;">1.040,00</td></tr> <tr><td>TS26007LA</td><td style="text-align: right;">750,00</td></tr> <tr><td>BR26007LA</td><td style="text-align: right;">600,00</td></tr> <tr><td>RA26007LA</td><td style="text-align: right;">600,00</td></tr> <tr><td>SC26007LA</td><td style="text-align: right;">600,00</td></tr> </table>		EURO	CR26007LA	400,00	CRS26007LA	600,00	NS26007LA	600,00	NSC26007LA	750,00	GF26007LA	750,00	CN26007LA	750,00	CNS26007LA	840,00	NEO26007LA	500,00	BIO26007LA	500,00	OR26007LA	940,00	ORS26007LA	1.040,00	TS26007LA	750,00	BR26007LA	600,00	RA26007LA	600,00	SC26007LA	600,00
	EURO																																	
CR26007LA	400,00																																	
CRS26007LA	600,00																																	
NS26007LA	600,00																																	
NSC26007LA	750,00																																	
GF26007LA	750,00																																	
CN26007LA	750,00																																	
CNS26007LA	840,00																																	
NEO26007LA	500,00																																	
BIO26007LA	500,00																																	
OR26007LA	940,00																																	
ORS26007LA	1.040,00																																	
TS26007LA	750,00																																	
BR26007LA	600,00																																	
RA26007LA	600,00																																	
SC26007LA	600,00																																	



C01133



ART. 47007

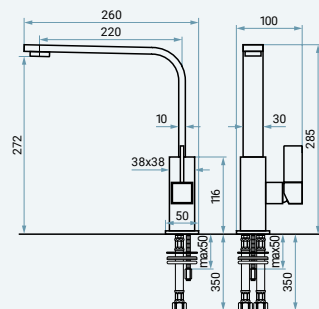
Miscelatore lavello con bocca girevole.
Single-lever sink mixer with swivel spout.
Mitigeur évier avec bec pivotant.

EURO

CR47007	375,00
NS47007	560,00
NSC47007	680,00
GF47007	680,00
CN47007	680,00
CNS47007	780,00
NEO47007	465,00
BIO47007	465,00
OR47007	850,00
ORS47007	950,00
TS47007	680,00
BR47007	560,00
RA47007	560,00



C01133



ART. 47007LC

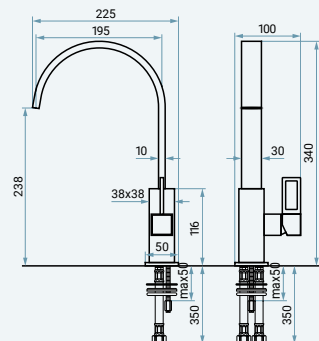
Miscelatore lavello con bocca girevole.
Single-lever sink mixer with swivel spout.
Mitigeur évier avec bec pivotant.

EURO

CR47007LC	390,00
NS47007LC	585,00
NSC47007LC	710,00
GF47007LC	710,00
CN47007LC	710,00
CNS47007LC	820,00
NEO47007LC	490,00
BIO47007LC	490,00
OR47007LC	895,00
ORS47007LC	990,00
TS47007LC	710,00
BR47007LC	585,00
RA47007LC	585,00



C01133



ART. 47007LA

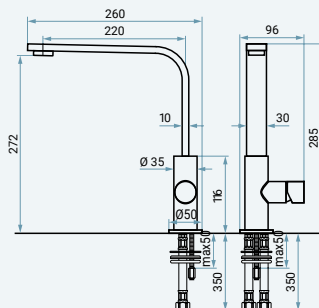
Miscelatore lavello con bocca girevole.
Single-lever sink mixer with swivel spout.
Mitigeur évier avec bec pivotant.

EURO

CR47007LA	390,00
NS47007LA	585,00
NSC47007LA	710,00
GF47007LA	710,00
CN47007LA	710,00
CNS47007LA	820,00
NEO47007LA	490,00
BIO47007LA	490,00
OR47007LA	895,00
ORS47007LA	990,00
TS47007LA	710,00
BR47007LA	585,00
RA47007LA	585,00



C01133



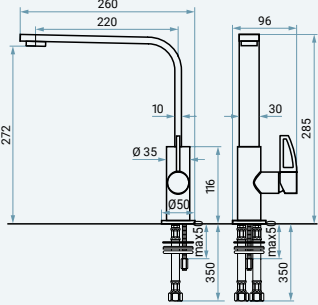


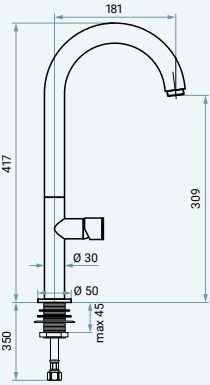


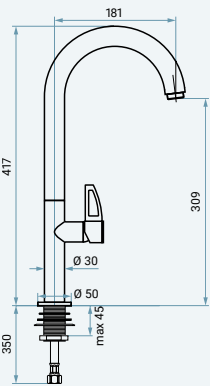


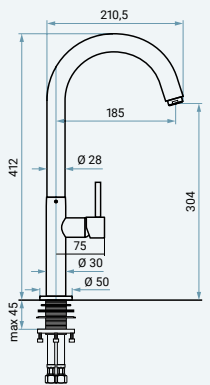


ART. 78007

Miscelatore lavello con bocca girevole.
Single-lever sink mixer with swivel spout.
Mitigeur évier avec bec pivotant.

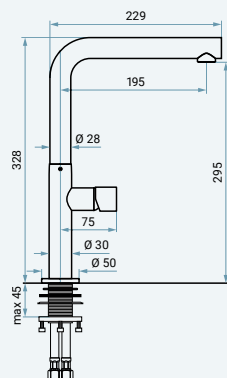
EURO

CR78007	285,00
NEO78007	365,00
BIO78007	365,00

	<p> C01133</p> 	<p>ART. 78007LA</p> <p>Miscelatore lavello con bocca girevole. Single-lever sink mixer with swivel spout. Mitigeur évier avec bec pivotant.</p> <p style="text-align: right;">EURO</p> <p>CR78007LA 300,00 NEO78007LA 390,00 BIO78007LA 390,00</p>
	<p> C01133</p> 	<p>ART. 78046</p> <p>Miscelatore lavello con bocca girevole. Single-lever sink mixer with swivel spout. Mitigeur évier avec bec pivotant.</p> <p style="text-align: right;">EURO</p> <p>CR78046 205,00 NEO78046 265,00 BIO78046 265,00</p>
	<p> C01133</p> 	<p>ART. 78046LA</p> <p>Miscelatore lavello con bocca girevole. Single-lever sink mixer with swivel spout. Mitigeur évier avec bec pivotant.</p> <p style="text-align: right;">EURO</p> <p>CR78046LA 225,00 NEO78046LA 290,00 BIO78046LA 290,00</p>
	<p> C01154</p> 	<p>ART. 78046P</p> <p>Miscelatore lavello con bocca girevole. Single-lever sink mixer with swivel spout. Mitigeur évier avec bec pivotant.</p> <p style="text-align: right;">EURO</p> <p>CR78046P 205,00 NEO78046P 265,00 BIO78046P 265,00</p>



C01133



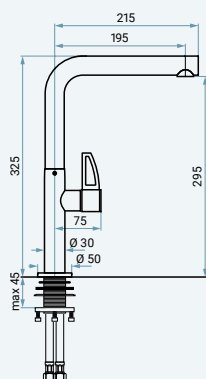
ART. 78047

Miscelatore lavello con bocca girevole.
Single-lever sink mixer with swivel spout.
Mitigeur évier avec bec pivotant.

EURO
CR78047 215,00
NEO78047 275,00
BIO78047 275,00



C01133



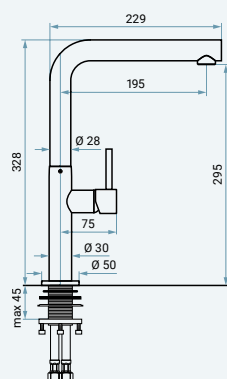
ART. 78047LA

Miscelatore lavello con bocca girevole.
Single-lever sink mixer with swivel spout.
Mitigeur évier avec bec pivotant.

EURO
CR78047LA 235,00
NEO78047LA 300,00
BIO78047LA 300,00



C01154



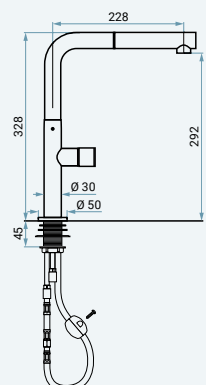
ART. 78047P

Miscelatore lavello con bocca girevole.
Single-lever sink mixer with swivel spout.
Mitigeur évier avec bec pivotant.

EURO
CR78047P 215,00
NEO78047P 275,00
BIO78047P 275,00





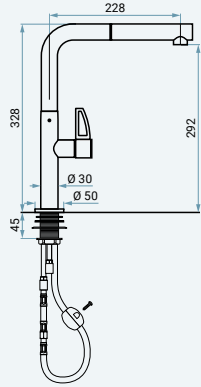


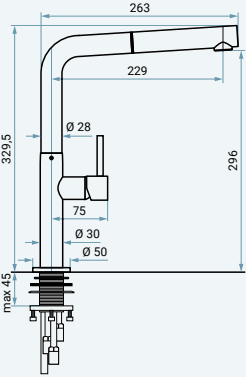


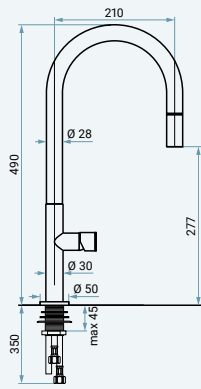


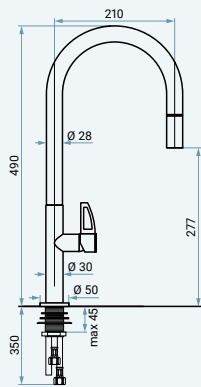
C01133



ART. 78066

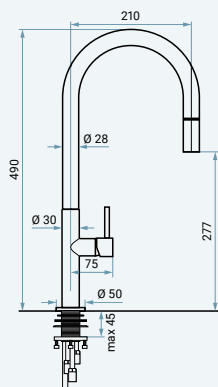
Miscelatore lavello con doccia estraibile e bocca girevole.
Single-lever sink mixer with pull-out spray and swivel spout.
Mitigeur évier avec douche extractible et bec pivotant.

EURO
CR78066 275,00
NEO78066 350,00
BIO78066 350,00

	<p> C01133</p> 	<p>ART. 78066LA</p> <p>Miscelatore lavello con doccetta estraibile e bocca girevole.</p> <p>Single-lever sink mixer with pull-out spray and swivel spout.</p> <p>Mitigeur évier avec douchette extractible et bec pivotant.</p> <p style="text-align: right;">EURO</p> <p>CR78066LA 290,00 NEO78066LA 375,00 BIO78066LA 375,00</p>
	<p> C01154</p> 	<p>ART. 78066P</p> <p>Miscelatore lavello con doccetta estraibile e bocca girevole.</p> <p>Single-lever sink mixer with pull-out spray and swivel spout.</p> <p>Mitigeur évier avec douchette extractible et bec pivotant.</p> <p style="text-align: right;">EURO</p> <p>CR78066P 275,00 NEO78066P 350,00 BIO78066P 350,00</p>
	<p> C01133</p> 	<p>ART. 78067</p> <p>Miscelatore lavello con doccetta estraibile e bocca girevole.</p> <p>Single-lever sink mixer with pull-out spray and swivel spout.</p> <p>Mitigeur évier avec douchette extractible et bec pivotant.</p> <p style="text-align: right;">EURO</p> <p>CR78067 325,00 NEO78067 420,00 BIO78067 420,00</p>
	<p> C01133</p> 	<p>ART. 78067LA</p> <p>Miscelatore lavello con doccetta estraibile e bocca girevole.</p> <p>Single-lever sink mixer with pull-out spray and swivel spout.</p> <p>Mitigeur évier avec douchette extractible et bec pivotant.</p> <p style="text-align: right;">EURO</p> <p>CR78067LA 345,00 NEO78067LA 445,00 BIO78067LA 445,00</p>



C01154



ART. 78067P

Miscelatore lavello con doccetta estraibile e bocca girevole.

Single-lever sink mixer with pull-out spray and swivel spout.

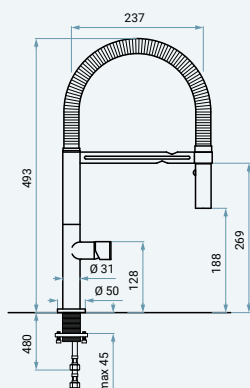
Mitigeur évier avec douchette extractible et bec pivotant.

EURO

CR78067P 325,00
NEO78067P 420,00
BIO78067P 420,00



C01133



ART. 78110

Miscelatore lavello con doccetta orientabile.

Single-lever sink mixer with swivel handshower.

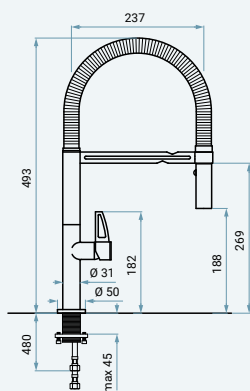
Mitigeur évier avec douchette orientable.

EURO

CR78110 410,00
NEO78110 530,00
BIO78110 530,00



C01133



ART. 78110LA

Miscelatore lavello con doccetta orientabile.

Single-lever sink mixer with swivel handshower.

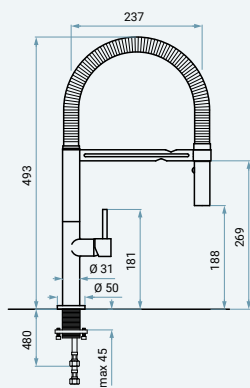
Mitigeur évier avec douchette orientable.

EURO

CR78110LA 430,00
NEO78110LA 560,00
BIO78110LA 560,00



C01154



ART. 78110P



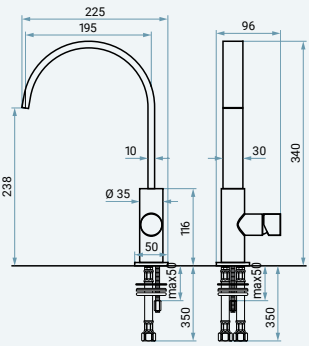


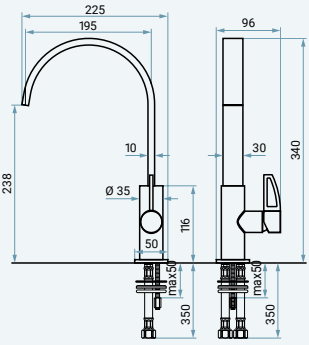


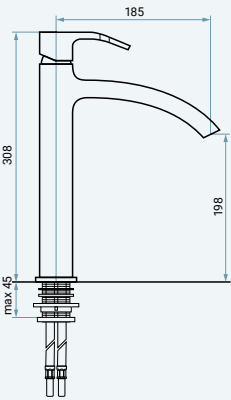


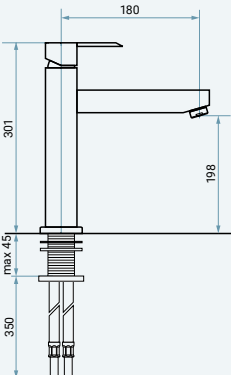
Miscelatore lavello con doccetta orientabile.

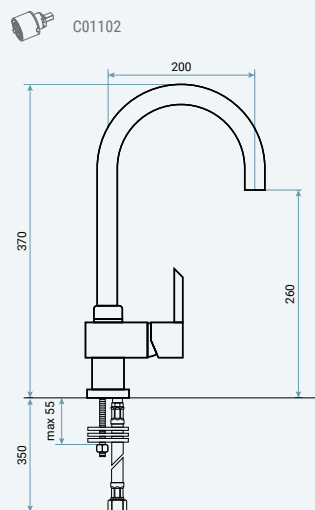
Single-lever sink mixer with swivel handshower.

Mitigeur évier avec douchette orientable.

EURO

CR78110P 410,00
NEO78110P 530,00
BIO78110P 530,00

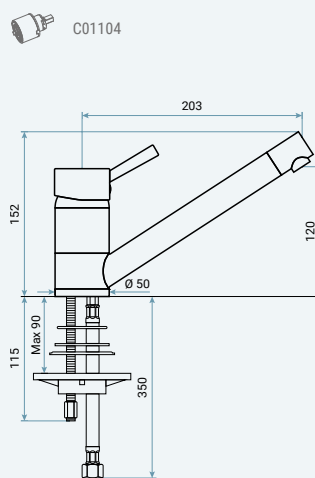
	<p> C01133</p> 	<p>ART. 83007</p> <p>Miscelatore lavello con bocca girevole. Single-lever sink mixer with swivel spout. Mitigeur évier avec bec pivotant.</p> <p style="text-align: right;">EURO</p> <p>CR83007 280,00 NEO83007 355,00 BIO83007 355,00</p>
	<p> C01133</p> 	<p>ART. 83007LA</p> <p>Miscelatore lavello con bocca girevole. Single-lever sink mixer with swivel spout. Mitigeur évier avec bec pivotant.</p> <p style="text-align: right;">EURO</p> <p>CR83007LA 300,00 NEO83007LA 380,00 BIO83007LA 380,00</p>
	<p> C01102</p> 	<p>ART. 74007</p> <p>Miscelatore lavello con bocca girevole. Single-lever sink mixer with swivel spout. Mitigeur évier avec bec pivotant.</p> <p style="text-align: right;">EURO</p> <p>CR74007 360,00 NEO74007 460,00 BIO74007 460,00</p>
	<p> C01102</p> 	<p>ART. 38007</p> <p>Miscelatore lavello con bocca girevole. Single-lever sink mixer with swivel spout. Mitigeur évier avec bec pivotant.</p> <p style="text-align: right;">EURO</p> <p>CR38007 370,00</p>



ART. 38089

Miscelatore lavello con bocca girevole.
Single-lever sink mixer with swivel spout.
Mitigeur évier avec bec pivotant.

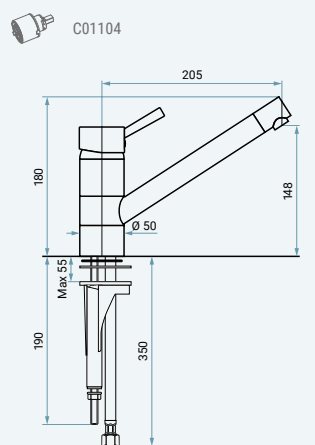
CR38089 **290,00** EURO



ART. 45080MINI

Miscelatore lavello con bocca girevole.
Single-lever sink mixer with swivel spout.
Mitigeur évier avec bec pivotant.

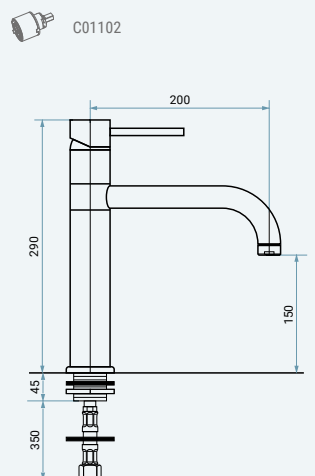
CR45080MINI **115,00**
CRS45080MINI **195,00**
NS45080MINI **195,00**
NSC45080MINI **235,00**
GF45080MINI **235,00**
CN45080MINI **235,00**
CNS45080MINI **275,00**
NEO45080MINI **160,00**
BIO45080MINI **160,00**
OR45080MINI **300,00**
ORS45080MINI **330,00**
BR45080MINI **195,00**
RA45080MINI **195,00**
SC45080MINI **195,00** EURO



ART. 45080

Miscelatore lavello con bocca girevole.
Single-lever sink mixer with swivel spout.
Mitigeur évier avec bec pivotant.


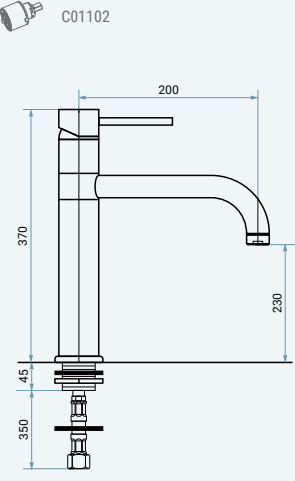

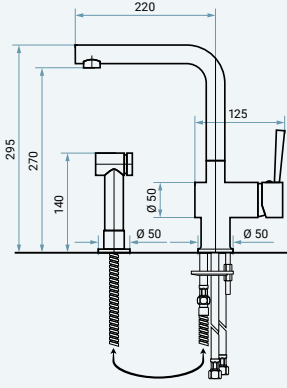

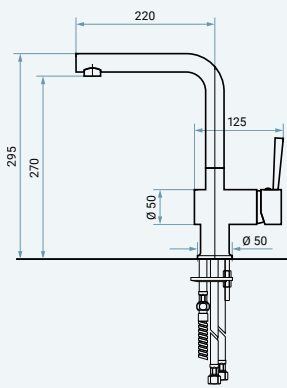

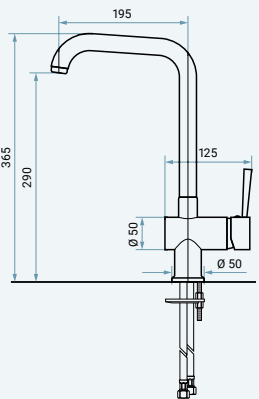
CR45080 **125,00**
CRS45080 **200,00**
NS45080 **200,00**
NSC45080 **240,00**
GF45080 **240,00**
CN45080 **240,00**
CNS45080 **280,00**
NEO45080 **165,00**
BIO45080 **165,00**
OR45080 **305,00**
ORS45080 **340,00**
BR45080 **200,00**
RA45080 **200,00**
SC45080 **200,00** EURO



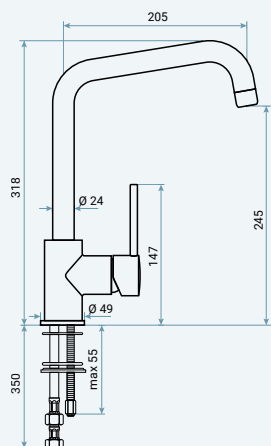
ART. 45007

Miscelatore lavello con bocca girevole.
Single-lever sink mixer with swivel spout.
Mitigeur évier avec bec pivotant.

CR45007 **170,00**
CRS45007 **280,00**
NS45007 **280,00**
NSC45007 **340,00**
GF45007 **340,00**
CN45007 **340,00**
CNS45007 **395,00**
NEO45007 **235,00**
BIO45007 **235,00**
OR45007 **430,00**
ORS45007 **475,00**
BR45007 **280,00**
RA45007 **280,00**
SC45007 **280,00** EURO

	 <p>C01102</p>	<p>ART. 45007BIG</p> <p>Miscelatore lavello con bocca girevole. Single-lever sink mixer with swivel spout. Mitigeur évier avec bec pivotant.</p> <table border="0"> <tr> <td></td> <td style="text-align: right;">EURO</td> </tr> <tr> <td>CR45007BIG</td> <td style="text-align: right;">215,00</td> </tr> <tr> <td>CRS45007BIG</td> <td style="text-align: right;">345,00</td> </tr> <tr> <td>NS45007BIG</td> <td style="text-align: right;">345,00</td> </tr> <tr> <td>NSC45007BIG</td> <td style="text-align: right;">420,00</td> </tr> <tr> <td>GF45007BIG</td> <td style="text-align: right;">420,00</td> </tr> <tr> <td>CN45007BIG</td> <td style="text-align: right;">420,00</td> </tr> <tr> <td>CNS45007BIG</td> <td style="text-align: right;">485,00</td> </tr> <tr> <td>NEO45007BIG</td> <td style="text-align: right;">290,00</td> </tr> <tr> <td>BIO45007BIG</td> <td style="text-align: right;">290,00</td> </tr> <tr> <td>OR45007BIG</td> <td style="text-align: right;">530,00</td> </tr> <tr> <td>ORS45007BIG</td> <td style="text-align: right;">585,00</td> </tr> <tr> <td>BR45007BIG</td> <td style="text-align: right;">345,00</td> </tr> <tr> <td>RA45007BIG</td> <td style="text-align: right;">345,00</td> </tr> <tr> <td>SC45007BIG</td> <td style="text-align: right;">345,00</td> </tr> </table>		EURO	CR45007BIG	215,00	CRS45007BIG	345,00	NS45007BIG	345,00	NSC45007BIG	420,00	GF45007BIG	420,00	CN45007BIG	420,00	CNS45007BIG	485,00	NEO45007BIG	290,00	BIO45007BIG	290,00	OR45007BIG	530,00	ORS45007BIG	585,00	BR45007BIG	345,00	RA45007BIG	345,00	SC45007BIG	345,00
	EURO																															
CR45007BIG	215,00																															
CRS45007BIG	345,00																															
NS45007BIG	345,00																															
NSC45007BIG	420,00																															
GF45007BIG	420,00																															
CN45007BIG	420,00																															
CNS45007BIG	485,00																															
NEO45007BIG	290,00																															
BIO45007BIG	290,00																															
OR45007BIG	530,00																															
ORS45007BIG	585,00																															
BR45007BIG	345,00																															
RA45007BIG	345,00																															
SC45007BIG	345,00																															
	 <p>C01127ES</p>	<p>ART. 45067ES</p> <p>Miscelatore lavello con doccia laterale estraibile e bocca girevole. Single-lever sink mixer with lateral pull-out spray and swivel spout. Mitigeur évier avec douchette latérale extractible et bec pivotant.</p> <table border="0"> <tr> <td></td> <td style="text-align: right;">EURO</td> </tr> <tr> <td>CR45067ES</td> <td style="text-align: right;">390,00</td> </tr> </table>		EURO	CR45067ES	390,00																										
	EURO																															
CR45067ES	390,00																															
	 <p>C01127ES</p>	<p>ART. 45067SDES</p> <p>Miscelatore lavello con bocca girevole. Single-lever sink mixer with swivel spout. Mitigeur évier avec bec pivotant.</p> <table border="0"> <tr> <td></td> <td style="text-align: right;">EURO</td> </tr> <tr> <td>CR45067SDES</td> <td style="text-align: right;">185,00</td> </tr> <tr> <td>CRS45067SDES</td> <td style="text-align: right;">295,00</td> </tr> <tr> <td>NS45067SDES</td> <td style="text-align: right;">295,00</td> </tr> <tr> <td>NSC45067SDES</td> <td style="text-align: right;">355,00</td> </tr> <tr> <td>GF45067SDES</td> <td style="text-align: right;">355,00</td> </tr> <tr> <td>CN45067SDES</td> <td style="text-align: right;">355,00</td> </tr> <tr> <td>CNS45067SDES</td> <td style="text-align: right;">410,00</td> </tr> <tr> <td>NEO45067SDES</td> <td style="text-align: right;">245,00</td> </tr> <tr> <td>BIO45067SDES</td> <td style="text-align: right;">245,00</td> </tr> <tr> <td>OR45067SDES</td> <td style="text-align: right;">445,00</td> </tr> <tr> <td>ORS45067SDES</td> <td style="text-align: right;">495,00</td> </tr> <tr> <td>BR45067SDES</td> <td style="text-align: right;">295,00</td> </tr> <tr> <td>RA45067SDES</td> <td style="text-align: right;">295,00</td> </tr> <tr> <td>SC45067SDES</td> <td style="text-align: right;">295,00</td> </tr> </table>		EURO	CR45067SDES	185,00	CRS45067SDES	295,00	NS45067SDES	295,00	NSC45067SDES	355,00	GF45067SDES	355,00	CN45067SDES	355,00	CNS45067SDES	410,00	NEO45067SDES	245,00	BIO45067SDES	245,00	OR45067SDES	445,00	ORS45067SDES	495,00	BR45067SDES	295,00	RA45067SDES	295,00	SC45067SDES	295,00
	EURO																															
CR45067SDES	185,00																															
CRS45067SDES	295,00																															
NS45067SDES	295,00																															
NSC45067SDES	355,00																															
GF45067SDES	355,00																															
CN45067SDES	355,00																															
CNS45067SDES	410,00																															
NEO45067SDES	245,00																															
BIO45067SDES	245,00																															
OR45067SDES	445,00																															
ORS45067SDES	495,00																															
BR45067SDES	295,00																															
RA45067SDES	295,00																															
SC45067SDES	295,00																															
	 <p>C01127ES</p>	<p>ART. 45068SDES</p> <p>Miscelatore lavello con bocca girevole. Single-lever sink mixer with swivel spout. Mitigeur évier avec bec pivotant.</p> <table border="0"> <tr> <td></td> <td style="text-align: right;">EURO</td> </tr> <tr> <td>CR45068SDES</td> <td style="text-align: right;">205,00</td> </tr> </table>		EURO	CR45068SDES	205,00																										
	EURO																															
CR45068SDES	205,00																															

C01101



ART. 45075

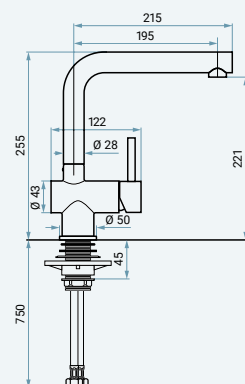
Miscelatore lavello con bocca girevole.
Single-lever sink mixer with swivel spout.
Mitigeur évier avec bec pivotant.

EURO

CR45075	130,00
CRS45075	215,00
NS45075	215,00
NSC45075	260,00
GF45075	260,00
CN45075	260,00
CNS45075	300,00
NEO45075	180,00
BIO45075	180,00
OR45075	330,00
ORS45075	365,00
BR45075	215,00
RA45075	215,00
SC45075	215,00



C01145ES



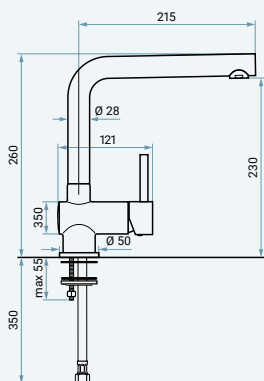
ART. 45047ES

Miscelatore lavello con bocca girevole.
Single-lever sink mixer with swivel spout.
Mitigeur évier avec bec pivotant.

EURO

CR45047ES	185,00
CRS45047ES	290,00
NS45047ES	290,00
NSC45047ES	350,00
GF45047ES	350,00
CN45047ES	350,00
CNS45047ES	405,00
NEO45047ES	245,00
BIO45047ES	245,00
OR45047ES	440,00
ORS45047ES	490,00
BR45047ES	290,00
RA45047ES	290,00
SC45047ES	290,00

C01101



ART. 45087

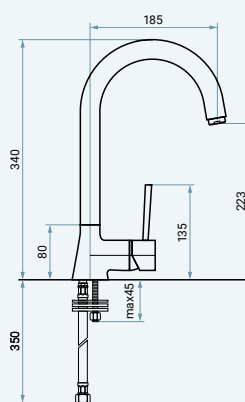
Miscelatore lavello con bocca girevole.
Single-lever sink mixer with swivel spout.
Mitigeur évier avec bec pivotant.

EURO

CR45087	135,00
----------------	---------------



C01103 - C06590ES



ART. 45077

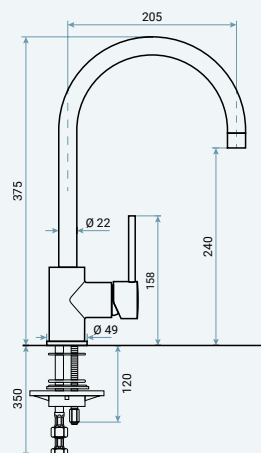
Miscelatore lavello con bocca girevole.
Single-lever sink mixer with swivel spout.
Mitigeur évier avec bec pivotant.

EURO

CR45077	135,00
CRS45077	225,00
NS45077	225,00
NSC45077	270,00
GF45077	270,00
CN45077	270,00
CNS45077	315,00
NEO45077	185,00
BIO45077	185,00
OR45077	340,00
ORS45077	380,00
BR45077	225,00
RA45077	225,00
SC45077	225,00



C01101 - C01145ES



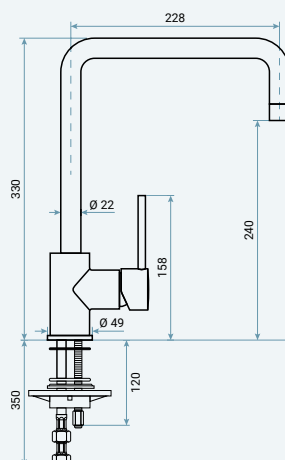
ART. 45094

Miscelatore lavello con bocca girevole.
Single-lever sink mixer with swivel spout.
Mitigeur évier avec bec pivotant.

	EURO
CR45094	145,00
CRS45094	225,00
NS45094	225,00
NSC45094	270,00
GF45094	270,00
CN45094	270,00
CNS45094	315,00
NEO45094	190,00
BIO45094	190,00
OR45094	340,00
ORS45094	380,00
BR45094	225,00
RA45094	225,00
SC45094	225,00



C01101 - C01145ES



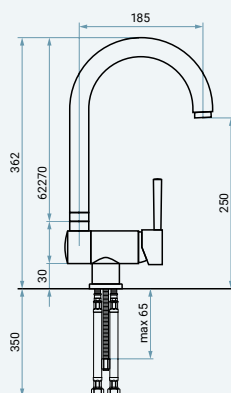
ART. 45095

Miscelatore lavello con bocca girevole.
Single-lever sink mixer with swivel spout.
Mitigeur évier avec bec pivotant.

	EURO
CR45095	170,00
CRS45095	260,00
NS45095	260,00
NSC45095	315,00
GF45095	315,00
CN45095	315,00
CNS45095	365,00
NEO45095	220,00
BIO45095	220,00
OR45095	400,00
ORS45095	440,00
BR45095	260,00
RA45095	260,00
SC45095	260,00



C01104



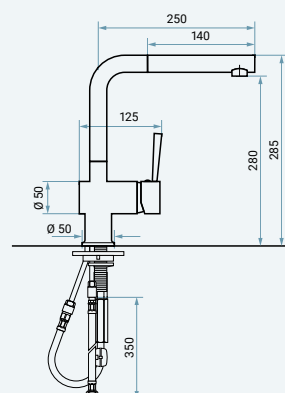
ART. 45335

Miscelatore lavello sottofinestra con bocca girevole.
Single-lever sink mixer under window with swivel spout.
Mitigeur évier sous fenêtre avec bec pivotant.

	EURO
CR45335	225,00
CRS45335	350,00
NS45335	350,00
NSC45335	425,00
GF45335	425,00
CN45335	425,00
CNS45335	490,00
NEO45335	290,00
BIO45335	290,00
OR45335	530,00
ORS45335	590,00
BR45335	350,00
RA45335	350,00
SC45335	350,00



C01127ES



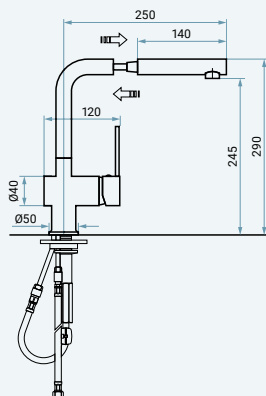
ART. 45066ES

Miscelatore lavello con doccetta estraibile e bocca girevole.
Single-lever sink mixer with pull-out spray and swivel spout.
Mitigeur évier avec douchette extractible et bec pivotant.

	EURO
CR45066ES	225,00
CRS45066ES	365,00
NS45066ES	365,00
NSC45066ES	440,00
GF45066ES	440,00
CN45066ES	440,00
CNS45066ES	510,00
NEO45066ES	305,00
BIO45066ES	305,00
OR45066ES	555,00
ORS45066ES	615,00
BR45066ES	365,00
RA45066ES	365,00
SC45066ES	365,00



C01131ES



ART. 45070ES

Miscelatore lavello con doccetta estraibile e bocca girevole.

Single-lever sink mixer with pull-out spray and swivel spout.

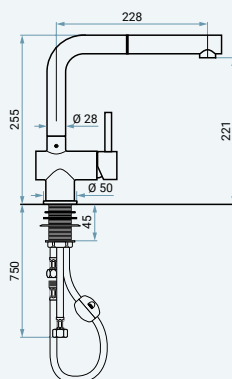
Mitigeur évier avec douchette extractible et bec pivotant.

EURO

CR45070ES	210,00
CRS45070ES	340,00
NS45070ES	340,00
NSC45070ES	410,00
GF45070ES	410,00
CN45070ES	410,00
CNS45070ES	475,00
NEO45070ES	285,00
BIO45070ES	285,00
OR45070ES	515,00
ORS45070ES	570,00
BR45070ES	340,00
RA45070ES	340,00
SC45070ES	340,00



C01131ES



ART. 45044ES

Miscelatore lavello con doccetta estraibile e bocca girevole.

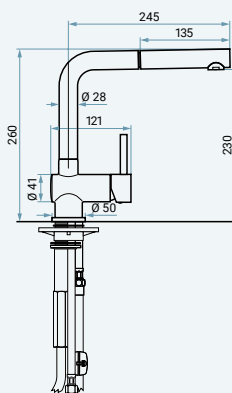
Single-lever sink mixer with pull-out spray and swivel spout.

Mitigeur évier avec douchette extractible et bec pivotant.

EURO

CR45044ES	205,00
CRS45044ES	330,00
NS45044ES	330,00
NSC45044ES	405,00
GF45044ES	405,00
CN45044ES	405,00
CNS45044ES	465,00
NEO45044ES	280,00
BIO45044ES	280,00
OR45044ES	505,00
ORS45044ES	560,00
BR45044ES	330,00
RA45044ES	330,00
SC45044ES	330,00

C01102



ART. 45084

Miscelatore lavello con doccetta estraibile e bocca girevole.

Single-lever sink mixer with pull-out spray and swivel spout.

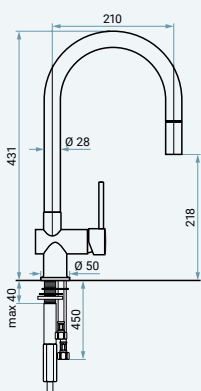
Mitigeur évier avec douchette extractible et bec pivotant.

EURO

CR45084	170,00
----------------	---------------



C01131ES



ART. 45076ES


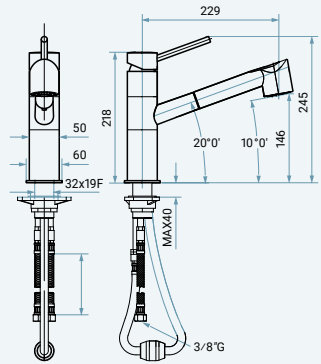

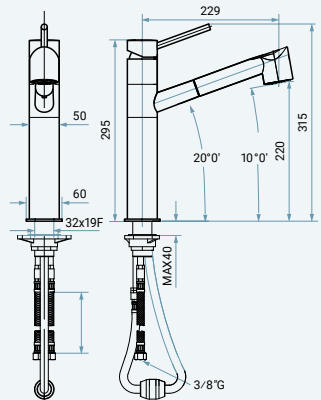

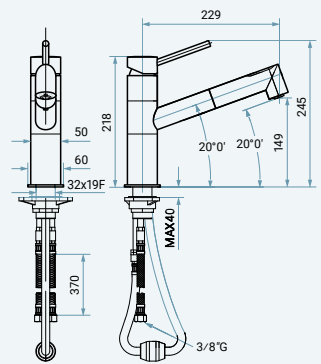

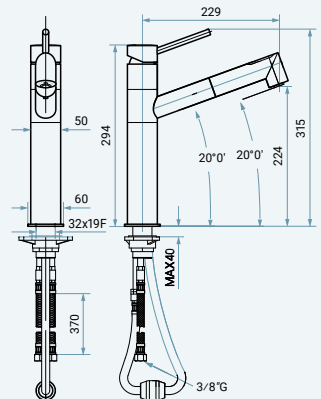
Miscelatore lavello con doccetta estraibile e bocca girevole.

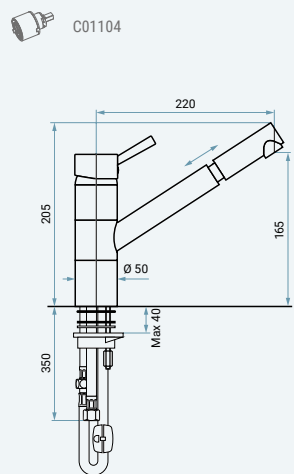
Single-lever sink mixer with pull-out spray and swivel spout.

Mitigeur évier avec douchette extractible et bec pivotant.

EURO

CR45076ES	270,00
CRS45076ES	425,00
NS45076ES	425,00
NSC45076ES	515,00
GF45076ES	515,00
CN45076ES	515,00
CNS45076ES	595,00
NEO45076ES	355,00
BIO45076ES	355,00
OR45076ES	645,00
ORS45076ES	715,00
BR45076ES	425,00
RA45076ES	425,00
SC45076ES	425,00

	<p>C01104</p> 	<p>ART. 45065</p> <p>Miscelatore lavello con doccetta estraibile e bocca girevole.</p> <p>Single-lever sink mixer with pull-out spray and swivel spout.</p> <p>Mitigeur évier avec douchette extractible et bec pivotant.</p> <p>CR45065 270,00 EURO</p>
	<p>C01104</p> 	<p>ART. 45065BIG</p> <p>Miscelatore lavello con doccetta estraibile e bocca girevole.</p> <p>Single-lever sink mixer with pull-out spray and swivel spout.</p> <p>Mitigeur évier avec douchette extractible et bec pivotant.</p> <p>CR45065BIG 300,00 EURO</p>
	<p>C01104</p> 	<p>ART. 45064</p> <p>Miscelatore lavello con doccetta estraibile e bocca girevole.</p> <p>Single-lever sink mixer with pull-out spray and swivel spout.</p> <p>Mitigeur évier avec douchette extractible et bec pivotant.</p> <p>CR45064 255,00 EURO</p>
	<p>C01104</p> 	<p>ART. 45064BIG</p> <p>Miscelatore lavello con doccetta estraibile e bocca girevole.</p> <p>Single-lever sink mixer with pull-out spray and swivel spout.</p> <p>Mitigeur évier avec douchette extractible et bec pivotant.</p> <p>CR45064BIG 290,00 EURO</p>



ART. 45096

Miscelatore lavello con doccetta estraibile e bocca girevole.

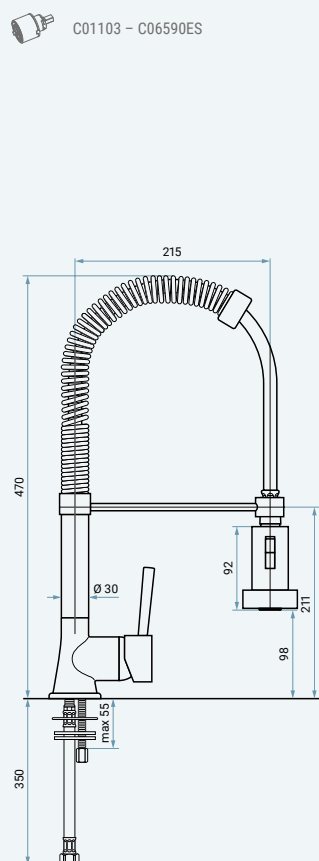
Single-lever sink mixer with pull-out spray and swivel spout.

Mitigeur évier avec douchette extractible et bec pivotant.

CR45096 **150,00** EURO



ENERGY SAVING



ART. 45010

Miscelatore lavello con doccetta orientabile.

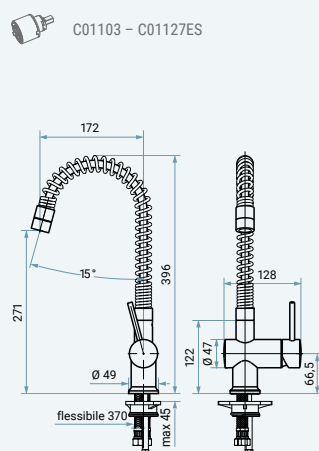
Single-lever sink mixer with swivel handshower.

Mitigeur évier avec douchette orientable.

CR45010 **270,00** EURO



ENERGY SAVING



ART. 45510

Miscelatore lavello con bocca girevole.

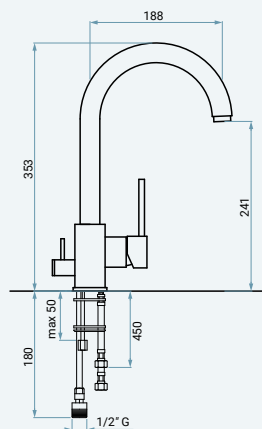
Single-lever sink mixer with swivel spout.

Mitigeur évier avec bec pivotant.

CR45510 **245,00** EURO



C01131ES



ART. 45040ES

Miscelatore lavello con bocca girevole e attacco a 3 vie.

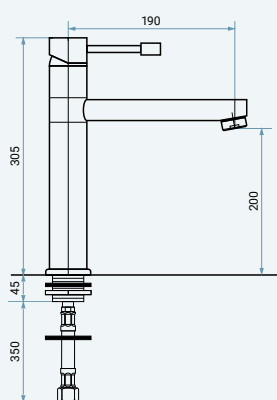
Single-lever mixer with swivel spout and 3 ways connection.

Mitigeur évier avec bec pivotant et connexion à 3 voies.

	EURO
CR45040ES	195,00
CRS45040ES	295,00
NS45040ES	295,00
NSC45040ES	360,00
GF45040ES	360,00
CN45040ES	360,00
CNS45040ES	415,00
NEO45040ES	250,00
BIO45040ES	250,00
OR45040ES	450,00
ORS45040ES	500,00
BR45040ES	295,00
RA45040ES	295,00
SC45040ES	295,00



C01102



ART. 71007

Miscelatore lavello con bocca girevole.

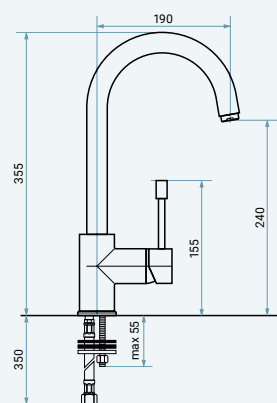
	EURO
CR71007	200,00

Single-lever sink mixer with swivel spout.

Mitigeur évier avec bec pivotant.



C01101 - C01145ES



ART. 71047

Miscelatore lavello con bocca girevole.

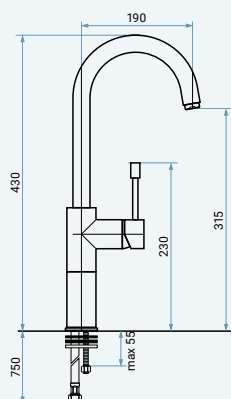
	EURO
CR71047	150,00

Single-lever sink mixer with swivel spout.

Mitigeur évier avec bec pivotant.



C01101 - C01145ES



ART. 71057

Miscelatore lavello con bocca girevole.

	EURO
CR71057	180,00

Single-lever sink mixer with swivel spout.

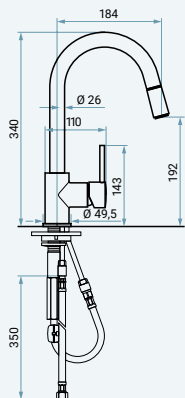
Mitigeur évier avec bec pivotant.



ENERGY SAVING



C01102 - C01131ES



ART. 71066

Miscelatore lavello con doccetta estraibile e bocca girevole.

Single-lever sink mixer with pull-out spray and swivel spout.

Mitigeur évier avec douchette extractible et bec pivotant.

CR71066

EURO

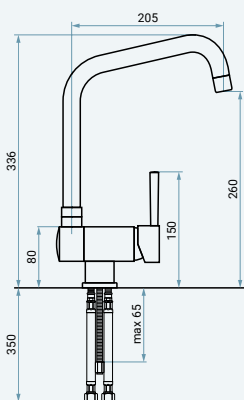
225,00



ENERGY SAVING



C01104



ART. 71335

Miscelatore lavello sottofinestra con bocca girevole.

Single-lever sink mixer under window with swivel spout.

Mitigeur évier sous fenêtre avec bec pivotant.

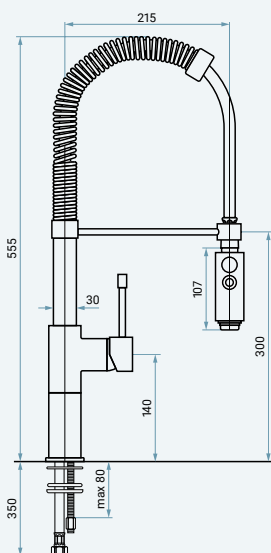
CR71335

EURO

210,00



C01101 - C01145ES



ART. 71110

Miscelatore lavello con doccetta orientabile.

Single-lever sink mixer with swivel handshower.

Mitigeur évier avec douchette orientable.

CR71110

EURO

330,00



C01101 - C01145ES

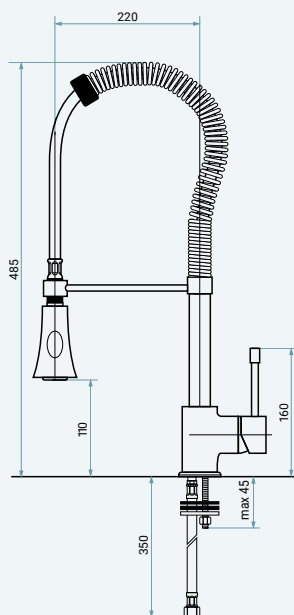
ART. 71310

Miscelatore lavello con doccetta orientabile.

CR71310 **285,00** EURO

Single-lever sink mixer with swivel handshower.

Mitigeur évier avec douchette orientable.



C07710

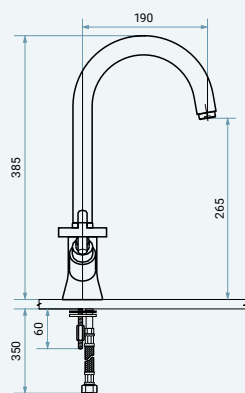
ART. 31057

Monoforo lavello con bocca girevole.

CR31057 **185,00**
 NS31057 **295,00**
 NSC31057 **360,00**
 GF31057 **360,00**
 CN31057 **360,00**
 CNS31057 **415,00**
 NEO31057 **250,00**
 BIO31057 **250,00**
 OR31057 **450,00**
 ORS31057 **500,00**
 BR31057 **295,00**
 RA31057 **295,00** EURO

One-hole sink with swivel spout.

Mélangeur évier avec bec pivotant.



C07710

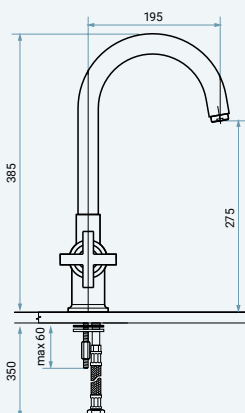
ART. 31007

Monoforo lavello con bocca girevole.

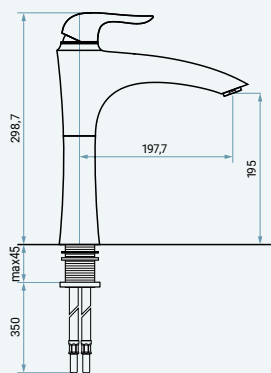
CR31007 **205,00**
 NS31007 **320,00**
 NSC31007 **390,00**
 GF31007 **390,00**
 CN31007 **390,00**
 CNS31007 **450,00**
 NEO31007 **270,00**
 BIO31007 **270,00**
 OR31007 **490,00**
 ORS31007 **540,00**
 BR31007 **320,00**
 RA31007 **320,00** EURO

One-hole sink with swivel spout.

Mélangeur évier avec bec pivotant.



C01104

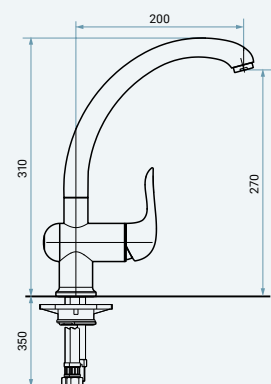


ART. 91097

Miscelatore lavello con bocca girevole.
Single-lever sink mixer with swivel spout.
Mitigeur évier avec bec pivotant.

EURO
CR91097 **265,00**

C01103

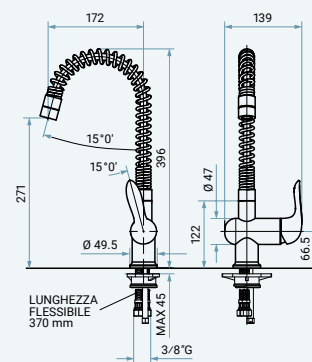


ART. 91007

Miscelatore lavello con bocca girevole.
Single-lever sink mixer with swivel spout.
Mitigeur évier avec bec pivotant.

EURO
CR91007 **165,00**

C01103

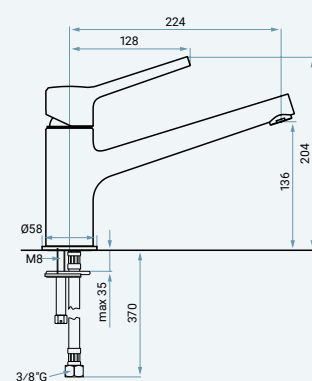


ART. 91510

Miscelatore lavello con bocca girevole.
Single-lever sink mixer with swivel spout.
Mitigeur évier avec bec pivotant.

EURO
CR91510 **220,00**

C01104



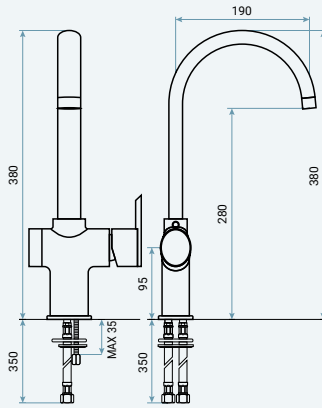
ART. 75007

Miscelatore lavello con bocca girevole.
Single-lever sink mixer with swivel spout.
Mitigeur évier avec bec pivotant.

EURO
CR75007 **190,00**



C01101



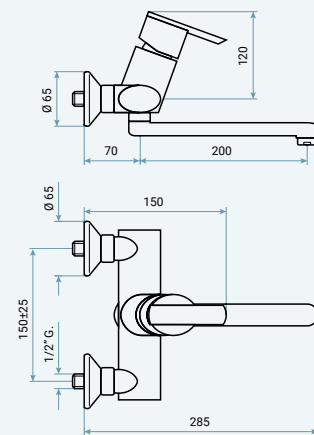
ART. 41007

Miscelatore lavello con bocca girevole.
Single-lever sink mixer with swivel spout.
Mitigeur évier avec bec pivotant.

CR41007 EURO
250,00



C01102



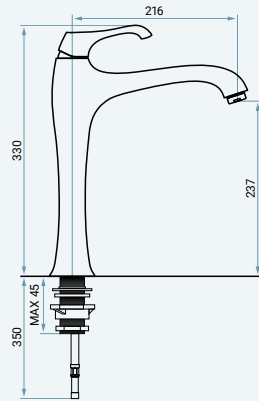
ART. 41005

Miscelatore lavello a parete con bocca girevole.
Single-lever wall sink mixer with swivel spout.
Mitigeur évier mural avec bec pivotant.

CR41005 EURO
150,00



C01102



ART. 76007

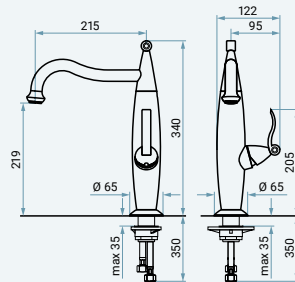
Miscelatore lavello con bocca girevole.
Single-lever sink mixer with swivel spout.
Mitigeur évier avec bec pivotant.

EURO

CR76007	360,00
CRS76007	515,00
NS76007	515,00
NSC76007	620,00
GF76007	620,00
CN76007	620,00
CNS76007	720,00
NEO76007	460,00
BIO76007	460,00
OR76007	740,00
ORS76007	815,00
TS76007	620,00
BR76007	515,00
RA76007	515,00
SC76007	515,00



C01102



ART. 39007

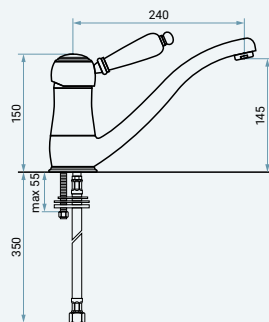
Miscelatore lavello con bocca girevole.
Single-lever sink mixer with swivel spout.
Mitigeur évier avec bec pivotant.

EURO

CR39007	430,00
NS39007	640,00
NSC39007	770,00
GF39007	770,00
CN39007	770,00
CNS39007	890,00
OR39007	965,00
ORS39007	1.070,00
TS39007	770,00
BR39007	640,00
RA39007	640,00



C01104



ART. 40067

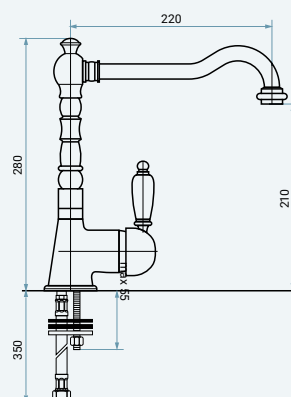
Miscelatore lavello con bocca girevole.
Single-lever sink mixer with swivel spout.
Mitigeur évier avec bec pivotant.

EURO

CR40067	260,00
NEO40067	350,00
BIO40067	350,00
OR40067	630,00
ORS40067	700,00
BR40067	390,00
RA40067	390,00
CC40067	350,00
GRAV40067	350,00
GRNE40067	350,00
GRBI40067	350,00
SF40067	350,00



C01103 - C06590ES



ART. 40517

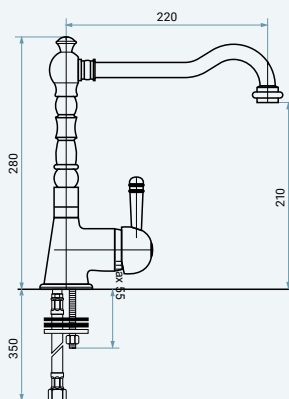
Miscelatore lavello con bocca girevole.
Single-lever sink mixer with swivel spout.
Mitigeur évier avec bec pivotant.

EURO

CR40517	190,00
NEO40517	270,00
BIO40517	270,00
OR40517	485,00
ORS40517	540,00
BR40517	290,00
RA40517	290,00
CC40517	270,00
GRAV40517	270,00
GRNE40517	270,00
GRBI40517	270,00
SF40517	270,00



C01103 - C06590ES



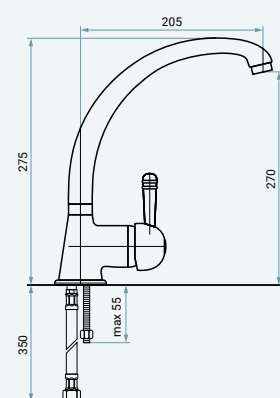
ART. 40516

Miscelatore lavello con bocca girevole.
Single-lever sink mixer with swivel spout.
Mitigeur évier avec bec pivotant.

	EURO
CR40516	180,00
NEO40516	250,00
BIO40516	250,00
OR40516	455,00
ORS40516	500,00
BR40516	270,00
RA40516	270,00
CC40516	250,00
GRAV40516	250,00
GRNE40516	250,00
GRBI40516	250,00
SF40516	250,00



C01103 - C06590ES



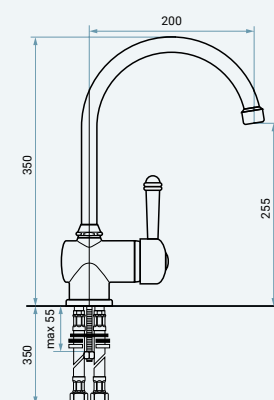
ART. 4057

Miscelatore lavello con bocca girevole.
Single-lever sink mixer with swivel spout.
Mitigeur évier avec bec pivotant.

	EURO
CR4057	115,00
NEO4057	170,00
BIO4057	170,00
OR4057	305,00
BR4057	200,00
RA4057	200,00
CC4057	170,00
GRAV4057	170,00
GRNE4057	170,00
GRBI4057	170,00
SF4057	170,00



C01103



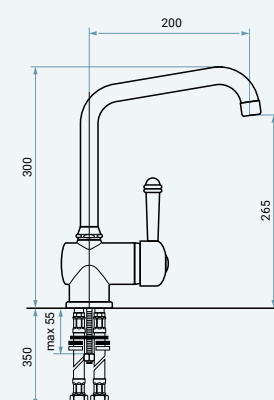
ART. 4074

Miscelatore lavello con bocca girevole.
Single-lever sink mixer with swivel spout.
Mitigeur évier avec bec pivotant.

	EURO
CR4074	120,00
NEO4074	173,00
BIO4074	173,00
CC4074	173,00
GRAV4074	173,00
GRNE4074	173,00
GRBI4074	173,00
SF4074	173,00



C01103

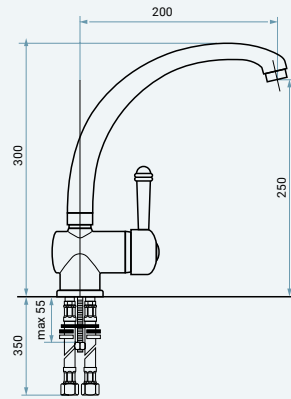


ART. 4075

Miscelatore lavello con bocca girevole.
Single-lever sink mixer with swivel spout.
Mitigeur évier avec bec pivotant.

	EURO
CR4075	130,00
NEO4075	185,00
BIO4075	185,00
CC4075	185,00
GRAV4075	185,00
GRNE4075	185,00
GRBI4075	185,00
SF4075	185,00

C01103



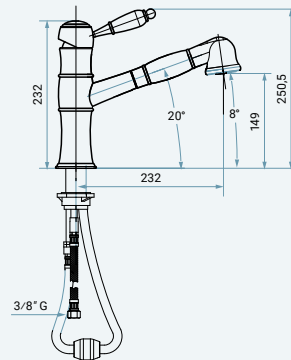
ART. 4077

Miscelatore lavello con bocca girevole.
Single-lever sink mixer with swivel spout.
Mitigeur évier avec bec pivotant.

EURO

CR 4077	125,00
NEO 4077	182,00
BIO 4077	182,00
BR 4077	215,00
RA 4077	215,00
CC 4077	182,00
GRAV 4077	182,00
GRNE 4077	182,00
GRBI 4077	182,00
SF 4077	182,00

C01104



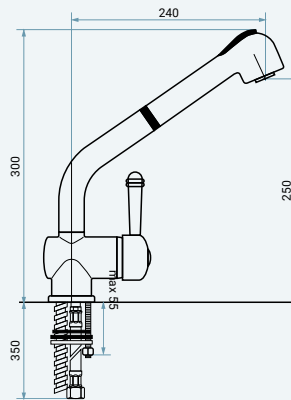
ART. 40065

Miscelatore lavello con doccetta estraibile e bocca girevole.
Single-lever sink mixer with pull-out spray and swivel spout.
Mitigeur évier avec douchette extractible et bec pivotant.

EURO

CR 40065	380,00
NEO 40065	520,00
BIO 40065	520,00
OR 40065	900,00
ORS 40065	1.000,00
BR 40065	590,00
RA 40065	590,00
CC 40065	520,00
GRAV 40065	520,00
GRNE 40065	520,00
GRBI 40065	520,00
SF 40065	520,00

C01104



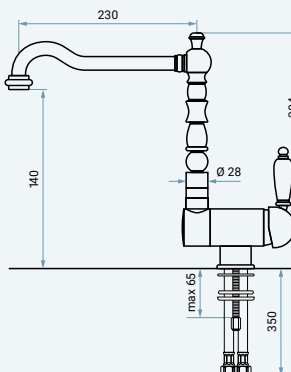
ART. 4066

Miscelatore lavello con doccetta estraibile e bocca girevole.
Single-lever sink mixer with pull-out spray and swivel spout.
Mitigeur évier avec douchette extractible et bec pivotant.

EURO

CR 4066	175,00
NEO 4066	245,00
BIO 4066	245,00
OR 4066	440,00
ORS 4066	490,00
BR 4066	290,00
RA 4066	290,00
CC 4066	245,00
GRAV 4066	245,00
GRNE 4066	245,00
GRBI 4066	245,00
SF 4066	245,00

C01104


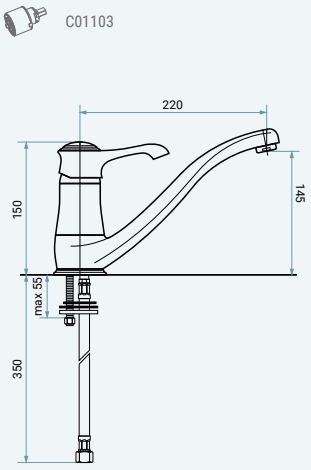

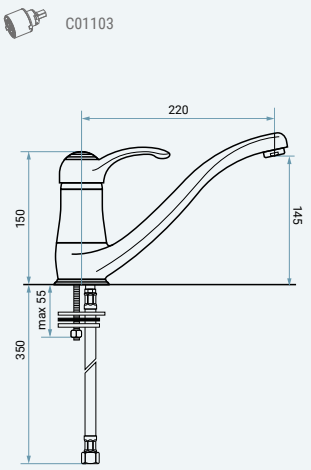

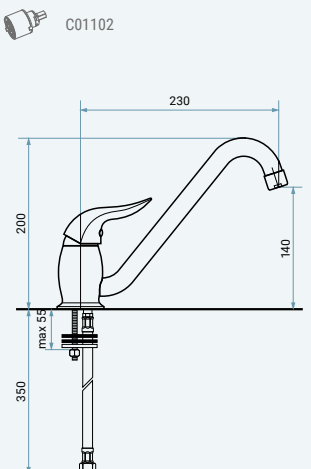

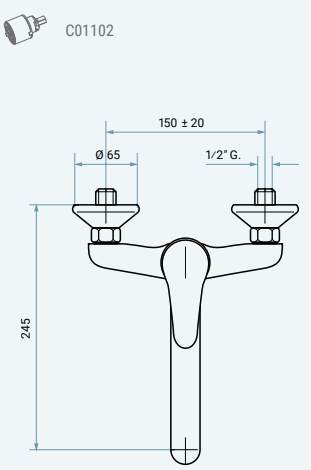


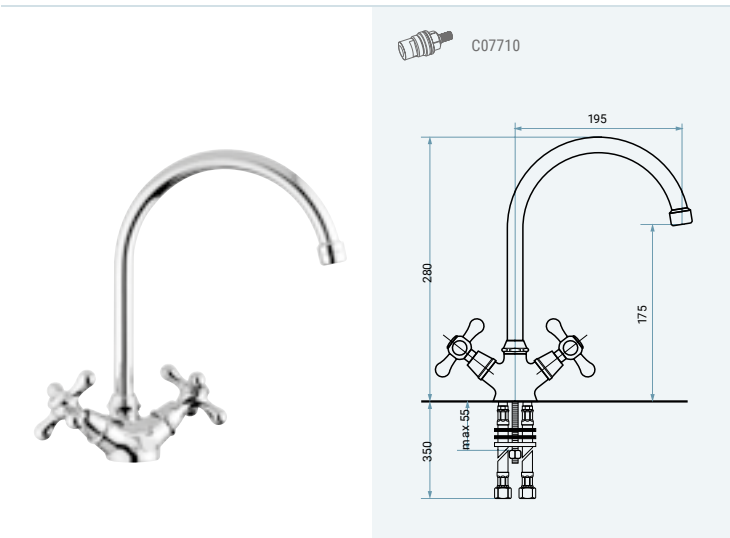
ART. 40335

Miscelatore lavello sottofinestra con bocca girevole.
Single-lever sink mixer under window with swivel spout.
Mitigeur évier sous fenêtre avec bec pivotant.

EURO

CR 40335	280,00
NEO 40335	370,00
BIO 40335	370,00
OR 40335	675,00
ORS 40335	750,00
BR 40335	445,00
RA 40335	445,00
CC 40335	370,00
GRAV 40335	370,00
GRNE 40335	370,00
GRBI 40335	370,00
SF 40335	370,00

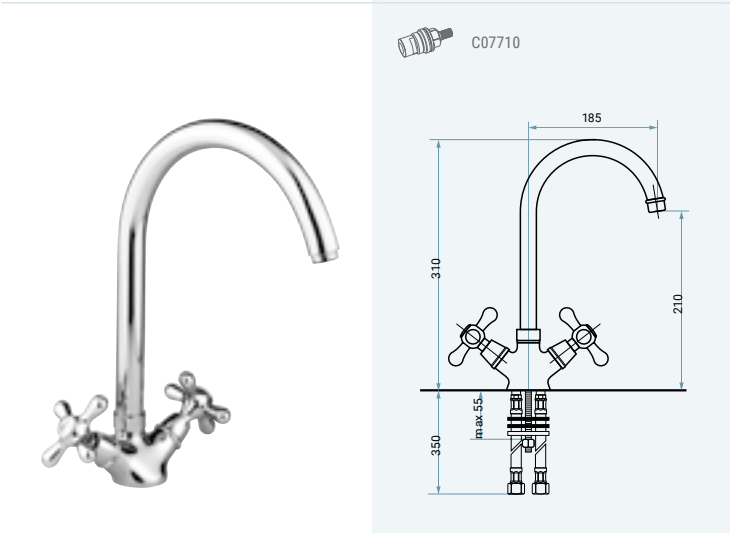
		<p>ART. 6095</p> <p>Miscelatore lavello con bocca girevole. Single-lever sink mixer with swivel spout. Mitigeur évier avec bec pivotant.</p> <table border="0"> <tr> <td></td> <td style="text-align: right;">EURO</td> </tr> <tr> <td>CR6095</td> <td style="text-align: right;">240,00</td> </tr> <tr> <td>NEO6095</td> <td style="text-align: right;">305,00</td> </tr> <tr> <td>BIO6095</td> <td style="text-align: right;">305,00</td> </tr> <tr> <td>OR6095</td> <td style="text-align: right;">555,00</td> </tr> <tr> <td>BR6095</td> <td style="text-align: right;">365,00</td> </tr> <tr> <td>RA6095</td> <td style="text-align: right;">365,00</td> </tr> <tr> <td>SC6095</td> <td style="text-align: right;">365,00</td> </tr> <tr> <td>CO6095</td> <td style="text-align: right;">365,00</td> </tr> <tr> <td>CG6095</td> <td style="text-align: right;">445,00</td> </tr> <tr> <td>CC6095</td> <td style="text-align: right;">305,00</td> </tr> </table>		EURO	CR6095	240,00	NEO6095	305,00	BIO6095	305,00	OR6095	555,00	BR6095	365,00	RA6095	365,00	SC6095	365,00	CO6095	365,00	CG6095	445,00	CC6095	305,00
	EURO																							
CR6095	240,00																							
NEO6095	305,00																							
BIO6095	305,00																							
OR6095	555,00																							
BR6095	365,00																							
RA6095	365,00																							
SC6095	365,00																							
CO6095	365,00																							
CG6095	445,00																							
CC6095	305,00																							
		<p>ART. 22095</p> <p>Miscelatore lavello con bocca girevole. Single-lever sink mixer with swivel spout. Mitigeur évier avec bec pivotant.</p> <table border="0"> <tr> <td></td> <td style="text-align: right;">EURO</td> </tr> <tr> <td>CR22095</td> <td style="text-align: right;">210,00</td> </tr> <tr> <td>BR22095</td> <td style="text-align: right;">345,00</td> </tr> <tr> <td>RA22095</td> <td style="text-align: right;">345,00</td> </tr> </table>		EURO	CR22095	210,00	BR22095	345,00	RA22095	345,00														
	EURO																							
CR22095	210,00																							
BR22095	345,00																							
RA22095	345,00																							
		<p>ART. 44007</p> <p>Miscelatore lavello con bocca girevole. Single-lever sink mixer with swivel spout. Mitigeur évier avec bec pivotant.</p> <table border="0"> <tr> <td></td> <td style="text-align: right;">EURO</td> </tr> <tr> <td>CR44007</td> <td style="text-align: right;">140,00</td> </tr> <tr> <td>BR44007</td> <td style="text-align: right;">230,00</td> </tr> </table>		EURO	CR44007	140,00	BR44007	230,00																
	EURO																							
CR44007	140,00																							
BR44007	230,00																							
		<p>ART. 44005</p> <p>Miscelatore lavello a parete con bocca girevole. Single-lever wall sink mixer with swivel spout. Mitigeur évier mural avec bec pivotant.</p> <table border="0"> <tr> <td></td> <td style="text-align: right;">EURO</td> </tr> <tr> <td>CR44005</td> <td style="text-align: right;">100,00</td> </tr> <tr> <td>BR44005</td> <td style="text-align: right;">165,00</td> </tr> </table>		EURO	CR44005	100,00	BR44005	165,00																
	EURO																							
CR44005	100,00																							
BR44005	165,00																							



ART. 12417

Monoforo lavello con bocca girevole.
One-hole sink with swivel spout.
Mélangeur évier avec bec pivotant.

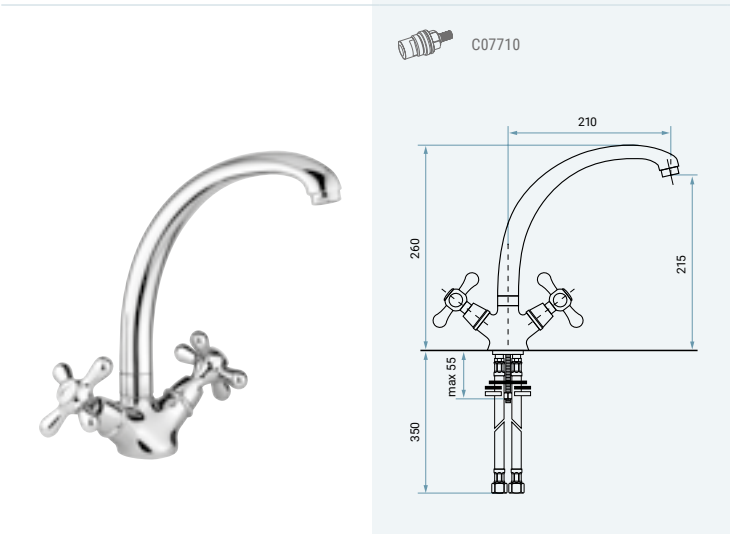
	EURO
CR12417	115,00
OR12417	290,00
ORS12417	320,00
BR12417	175,00
RA12417	175,00
CG12417	230,00
CC12417	160,00



ART. 12517

Monoforo lavello con bocca girevole.
One-hole sink with swivel spout.
Mélangeur évier avec bec pivotant.

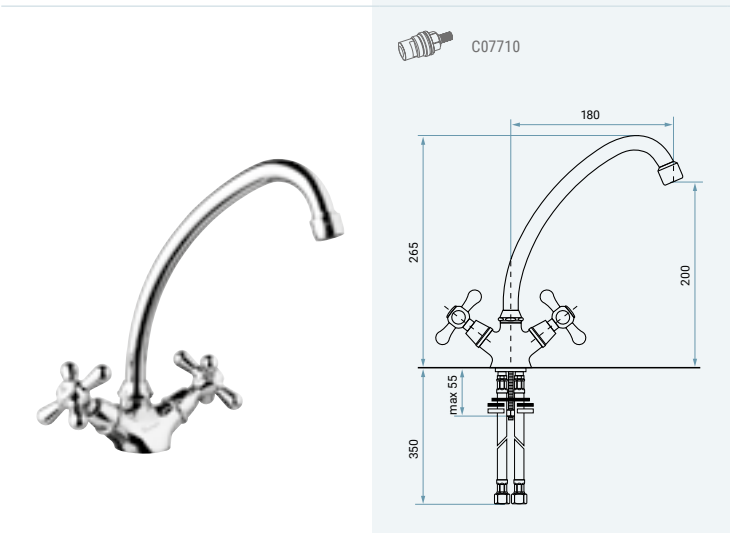
	EURO
CR12517	135,00
OR12517	340,00
ORS12517	385,00
BR12517	205,00
RA12517	205,00
CG12517	270,00
CC12517	190,00



ART. 12717

Monoforo lavello con bocca girevole.
One-hole sink with swivel spout.
Mélangeur évier avec bec pivotant.

	EURO
CR12717	115,00



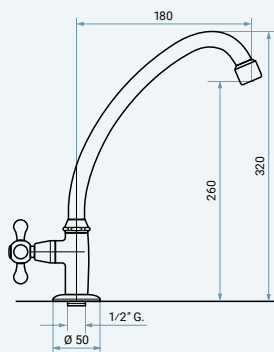
ART. 12217

Monoforo lavello con bocca girevole.
One-hole sink with swivel spout.
Mélangeur évier avec bec pivotant.

	EURO
CR12217	105,00



C07710



ART. 12060

Rubinetto a colonna da 1/2" con bocca girevole.

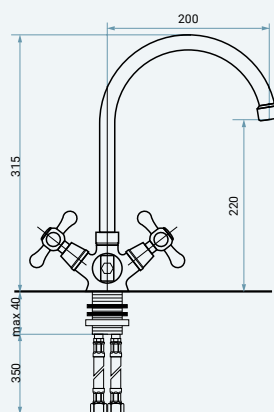
1/2" sink tap with swivel spout.

Robinet à colonne 1/2" avec bec pivotant.

	EURO
CR12060	70,00
BR12060	110,00
RA12060	110,00



C07710



ART. 12427

Monoforo lavello con bocca girevole e attacco lavastoviglie.

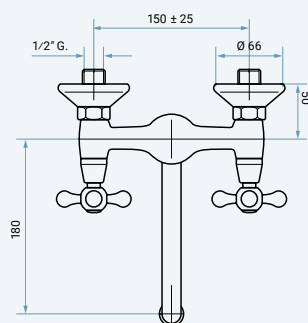
One-hole sink with swivel spout and dishwasher connection.

Mélangeur évier avec bec pivotant et connexion lave-vaisselle.

	EURO
CR12427	165,00



C07710



ART. 12005S

Gruppo lavello a parete con bocca a "S" girevole.

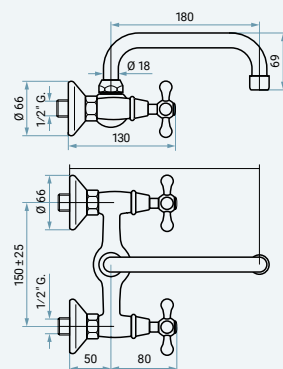
Wall sink group with "S" swivel spout.

Mélangeur évier mural avec "S" bec pivotant.

	EURO
CR12005S	120,00
OR12005S	310,00
ORS12005S	340,00
BR12005S	190,00
RA12005S	190,00
CG12005S	245,00
CC12005S	165,00



C07710



ART. 12005U

Gruppo lavello a parete con bocca a "U" girevole.

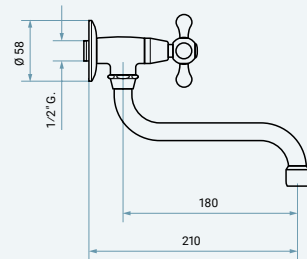
Wall sink group with "U" swivel spout.

Mélangeur évier mural avec "U" bec pivotant.

	EURO
CR12005U	120,00
OR12005U	310,00
BR12005U	190,00
RA12005U	190,00
CC12005U	165,00



C07710



ART. 12006S

Rubinetto a snodo con bocca a "S" girevole.

Sink tap with "S" swivel spout.

Robinet évier avec "S" bec pivotant.

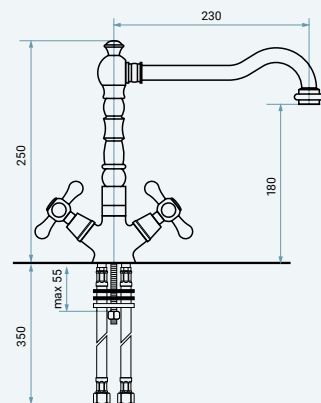
CR12006S

EURO

65,00



C07710



ART. 12617

Monoforo lavello con bocca girevole.

One-hole sink with swivel spout.

Mélangeur évier avec bec pivotant.

CR12617

EURO

180,00

OR12617

455,00

ORS12617

500,00

BR12617

270,00

RA12617

270,00

CO12617

270,00

CG12617

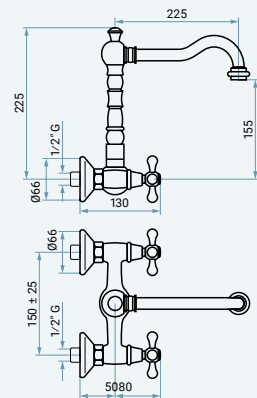
360,00

CC12617

250,00



C07710



ART. 12645

Gruppo lavello a parete con bocca girevole.

Wall sink group with swivel spout.

Mélangeur évier mural avec bec pivotant.

CR12645

EURO

200,00

OR12645

490,00

ORS12645

545,00

BR12645

300,00

RA12645

300,00

CO12645

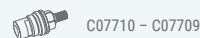
300,00

CG12645

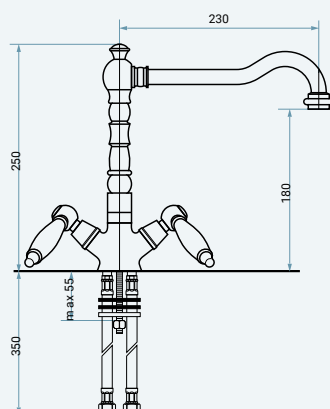
390,00

CC12645

270,00



C07710 - C07709



ART. 121617

Monoforo lavello con bocca girevole.

One-hole sink with swivel spout.

Mélangeur évier avec bec pivotant.

CR121617

EURO

230,00

OR121617

550,00

ORS121617

610,00

BR121617

360,00

RA121617

360,00

CO121617

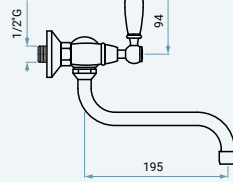
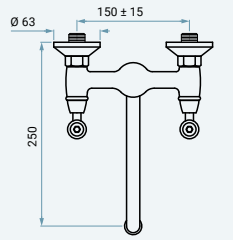
360,00

CG121617

440,00

CC121617

305,00



ART. 121005S

Gruppo lavello a parete con bocca a "S" girevole.

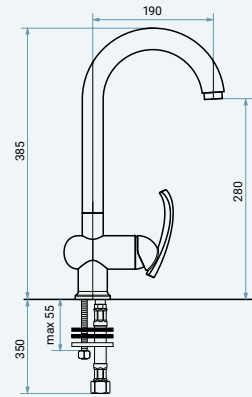
Wall sink group with "S" swivel spout.

Mélangeur évier mural avec "S" bec pivotant.

EURO

CR 121005S	240,00
OR 121005S	580,00
ORS 121005S	645,00
BR 121005S	380,00
RA 121005S	380,00
CO 121005S	380,00
CG 121005S	465,00
CC 121005S	320,00

 C01103

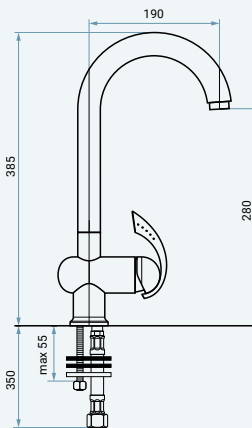


ART. 72007

Miscelatore lavello con bocca girevole.
Single-lever sink mixer with swivel spout.
Mitigeur évier avec bec pivotant.

CR72007 **185,00** EURO


 C01104

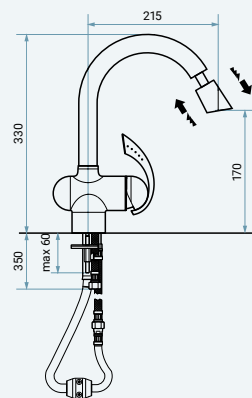


ART. 72077

Miscelatore lavello con bocca girevole.
Single-lever sink mixer with swivel spout.
Mitigeur évier avec bec pivotant.

CR72077 **175,00** EURO

 C01104

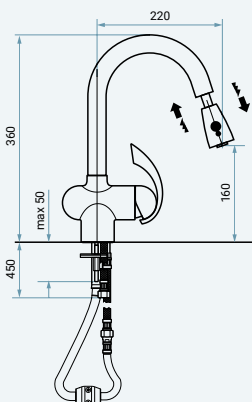


ART. 72066

Miscelatore lavello con doccetta estraibile e bocca girevole.
Single-lever sink mixer with pull-out spray and swivel spout.
Mitigeur évier avec douchette extractible et bec pivotant.

CR72066 **290,00** EURO


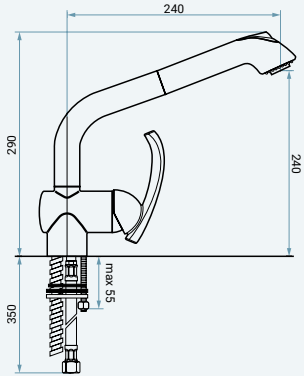

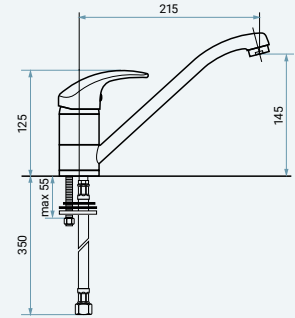

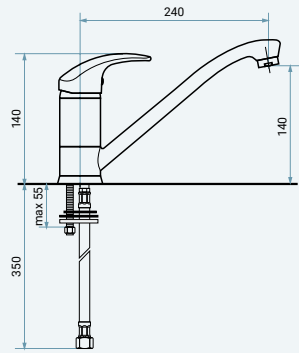

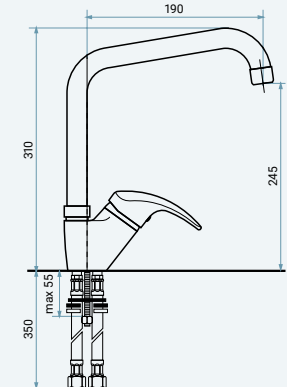
 C01104



ART. 72067

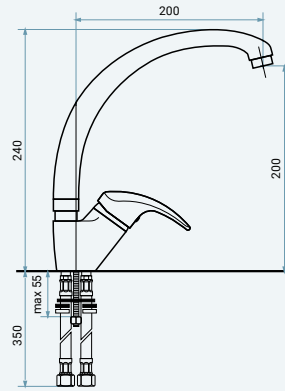
Miscelatore lavello con doccetta estraibile e bocca girevole.
Single-lever sink mixer with pull-out spray and swivel spout.
Mitigeur évier avec douchette extractible et bec pivotant.

CR72067 **320,00** EURO

		<p>ART. 72068</p> <p>Miscelatore lavello con doccetta estraibile e bocca girevole.</p> <p>Single-lever sink mixer with pull-out spray and swivel spout.</p> <p>Mitigeur évier avec douchette extractible et bec pivotant.</p> <p style="text-align: right;">EURO CR72068 260,00</p>
		<p>ART. 7007</p> <p>Miscelatore lavello con bocca girevole.</p> <p>Single-lever sink mixer with swivel spout.</p> <p>Mitigeur évier avec bec pivotant.</p> <p style="text-align: right;">EURO CR7007 90,00 BR7007 160,00 RA7007 160,00 SC7007 160,00</p>
		<p>ART. 7097</p> <p>Miscelatore lavello con bocca girevole.</p> <p>Single-lever sink mixer with swivel spout.</p> <p>Mitigeur évier avec bec pivotant.</p> <p style="text-align: right;">EURO CR7097 145,00</p>
		<p>ART. 7085</p> <p>Miscelatore lavello con bocca girevole.</p> <p>Single-lever sink mixer with swivel spout.</p> <p>Mitigeur évier avec bec pivotant.</p> <p style="text-align: right;">EURO CR7085 102,00</p>



C01103



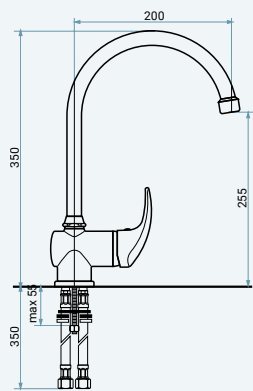
ART. 7087

Miscelatore lavello con bocca girevole.
Single-lever sink mixer with swivel spout.
Mitigeur évier avec bec pivotant.

	EURO
CR7087	95,00
BR7087	170,00
RA7087	170,00
SC7087	170,00



C01103



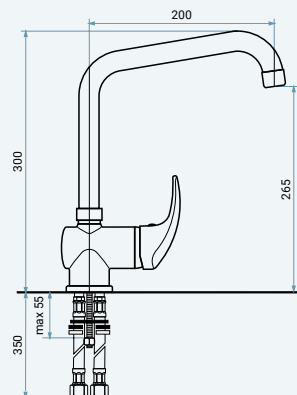
ART. 7074

Miscelatore lavello con bocca girevole.
Single-lever sink mixer with swivel spout.
Mitigeur évier avec bec pivotant.

	EURO
CR7074	113,00



C01103



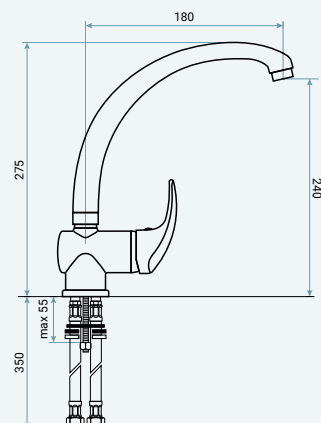
ART. 7075

Miscelatore lavello con bocca girevole.
Single-lever sink mixer with swivel spout.
Mitigeur évier avec bec pivotant.

	EURO
CR7075	121,00





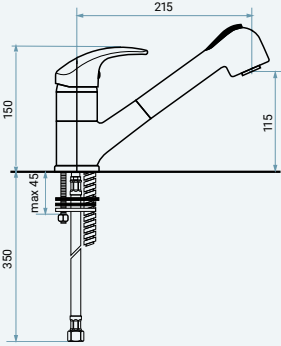


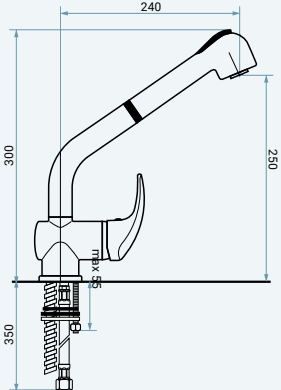


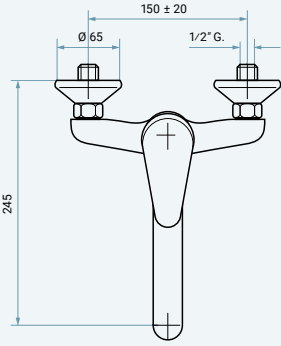


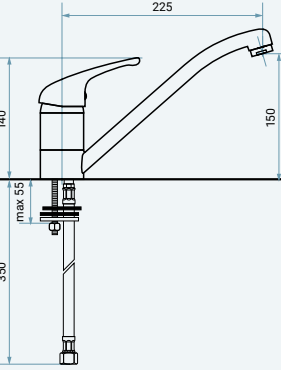
C01103



ART. 7077

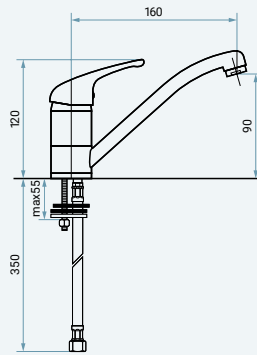
Miscelatore lavello con bocca girevole.
Single-lever sink mixer with swivel spout.
Mitigeur évier avec bec pivotant.

	EURO
CR7077	119,00

	<p> C01104</p> 	<p>ART. 7065</p> <p>Miscelatore lavello con doccetta estraibile e bocca girevole.</p> <p>Single-lever sink mixer with pull-out spray and swivel spout.</p> <p>Mitigeur évier avec douchette extractible et bec pivotant.</p> <p style="text-align: right;">EURO</p> <table border="0"> <tr><td>CR7065</td><td>121,00</td></tr> <tr><td>BR7065</td><td>210,00</td></tr> <tr><td>RA7065</td><td>210,00</td></tr> <tr><td>SC7065</td><td>210,00</td></tr> </table>	CR7065	121,00	BR7065	210,00	RA7065	210,00	SC7065	210,00								
CR7065	121,00																	
BR7065	210,00																	
RA7065	210,00																	
SC7065	210,00																	
	<p> C01104</p> 	<p>ART. 7066</p> <p>Miscelatore lavello con doccetta estraibile e bocca girevole.</p> <p>Single-lever sink mixer with pull-out spray and swivel spout.</p> <p>Mitigeur évier avec douchette extractible et bec pivotant.</p> <p style="text-align: right;">EURO</p> <table border="0"> <tr><td>CR7066</td><td>166,00</td></tr> <tr><td>BR7066</td><td>290,00</td></tr> <tr><td>RA7066</td><td>290,00</td></tr> <tr><td>SC7066</td><td>290,00</td></tr> </table>	CR7066	166,00	BR7066	290,00	RA7066	290,00	SC7066	290,00								
CR7066	166,00																	
BR7066	290,00																	
RA7066	290,00																	
SC7066	290,00																	
	<p> C01103</p> 	<p>ART. 7005</p> <p>Miscelatore lavello a parete con bocca girevole.</p> <p>Single-lever wall sink mixer with swivel spout.</p> <p>Mitigeur évier mural avec bec pivotant.</p> <p style="text-align: right;">EURO</p> <table border="0"> <tr><td>CR7005</td><td>106,00</td></tr> <tr><td>BR7005</td><td>185,00</td></tr> <tr><td>RA7005</td><td>185,00</td></tr> <tr><td>SC7005</td><td>185,00</td></tr> </table>	CR7005	106,00	BR7005	185,00	RA7005	185,00	SC7005	185,00								
CR7005	106,00																	
BR7005	185,00																	
RA7005	185,00																	
SC7005	185,00																	
	<p> C01104</p> 	<p>ART. 9007</p> <p>Miscelatore lavello con bocca girevole.</p> <p>Single-lever sink mixer with swivel spout.</p> <p>Mitigeur évier avec bec pivotant.</p> <p style="text-align: right;">EURO</p> <table border="0"> <tr><td>CR9007</td><td>84,00</td></tr> <tr><td>NEO9007</td><td>125,00</td></tr> <tr><td>BIO9007</td><td>125,00</td></tr> <tr><td>CC9007</td><td>125,00</td></tr> <tr><td>GRAV9007</td><td>125,00</td></tr> <tr><td>GRNE9007</td><td>125,00</td></tr> <tr><td>GRBI9007</td><td>125,00</td></tr> <tr><td>SF9007</td><td>125,00</td></tr> </table>	CR9007	84,00	NEO9007	125,00	BIO9007	125,00	CC9007	125,00	GRAV9007	125,00	GRNE9007	125,00	GRBI9007	125,00	SF9007	125,00
CR9007	84,00																	
NEO9007	125,00																	
BIO9007	125,00																	
CC9007	125,00																	
GRAV9007	125,00																	
GRNE9007	125,00																	
GRBI9007	125,00																	
SF9007	125,00																	



C01104



ART. 9007CC

Miscelatore lavello con bocca corta e girevole.

Single-lever sink mixer with short swivel spout.

Mitigeur évier avec bec court et pivotant.

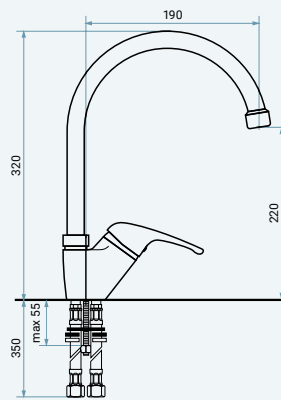
CR9007CC

EURO

88,00



C01103



ART. 9084

Miscelatore lavello con bocca girevole.

Single-lever sink mixer with swivel spout.

Mitigeur évier avec bec pivotant.

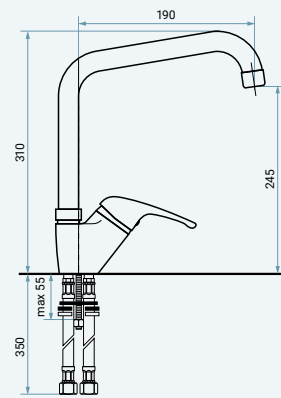
CR9084

EURO

90,00



C01103



ART. 9085

Miscelatore lavello con bocca girevole.

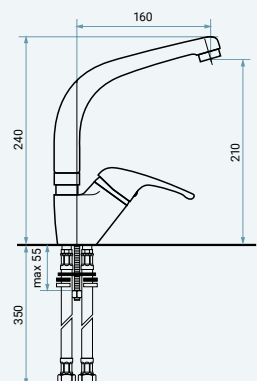
Single-lever sink mixer with swivel spout.

Mitigeur évier avec bec pivotant.

- | | |
|-----------------|---------------|
| | EURO |
| CR9085 | 97,00 |
| NEO9085 | 145,00 |
| BIO9085 | 145,00 |
| CC9085 | 145,00 |
| GRAV9085 | 145,00 |
| GRNE9085 | 145,00 |
| GRBI9085 | 145,00 |
| SF9085 | 145,00 |



C01103



ART. 9086

Miscelatore lavello con bocca girevole.


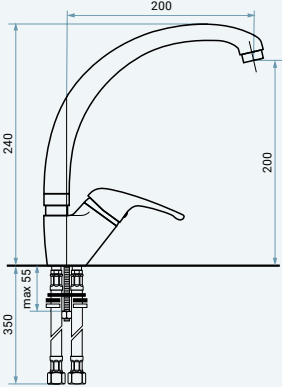

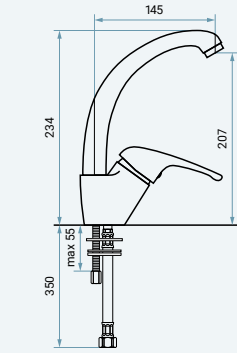

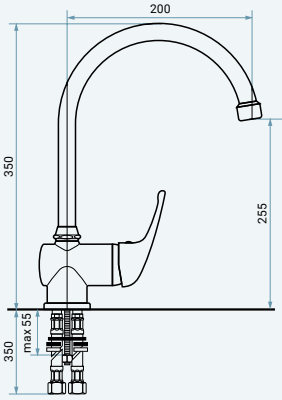

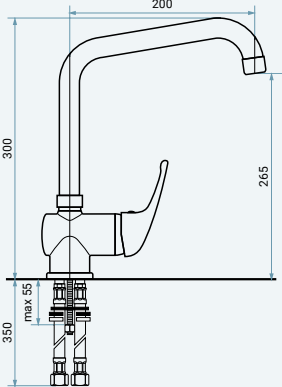
Single-lever sink mixer with swivel spout.

Mitigeur évier avec bec pivotant.

CR9086

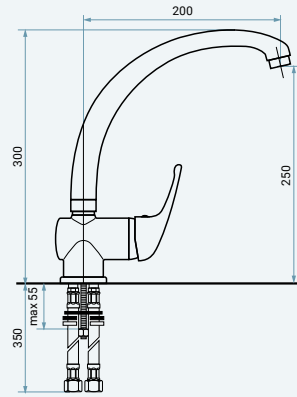
EURO

113,00

	 <p>C01103</p>	<p>ART. 9087</p> <p>Miscelatore lavello con bocca girevole. Single-lever sink mixer with swivel spout. Mitigeur évier avec bec pivotant.</p> <table border="0"> <tr> <td></td> <td style="text-align: right;">EURO</td> </tr> <tr> <td>CR9087</td> <td style="text-align: right;">91,00</td> </tr> <tr> <td>NEO9087</td> <td style="text-align: right;">135,00</td> </tr> <tr> <td>BIO9087</td> <td style="text-align: right;">135,00</td> </tr> <tr> <td>CC9087</td> <td style="text-align: right;">135,00</td> </tr> <tr> <td>GRAV9087</td> <td style="text-align: right;">135,00</td> </tr> <tr> <td>GRNE9087</td> <td style="text-align: right;">135,00</td> </tr> <tr> <td>GRBI9087</td> <td style="text-align: right;">135,00</td> </tr> <tr> <td>SF9087</td> <td style="text-align: right;">135,00</td> </tr> </table>		EURO	CR9087	91,00	NEO9087	135,00	BIO9087	135,00	CC9087	135,00	GRAV9087	135,00	GRNE9087	135,00	GRBI9087	135,00	SF9087	135,00
	EURO																			
CR9087	91,00																			
NEO9087	135,00																			
BIO9087	135,00																			
CC9087	135,00																			
GRAV9087	135,00																			
GRNE9087	135,00																			
GRBI9087	135,00																			
SF9087	135,00																			
	 <p>C01103</p>	<p>ART. 9087CC</p> <p>Miscelatore lavello con bocca corta e girevole. Single-lever sink mixer with short swivel spout. Mitigeur évier avec bec court et pivotant.</p> <table border="0"> <tr> <td></td> <td style="text-align: right;">EURO</td> </tr> <tr> <td>CR9087CC</td> <td style="text-align: right;">95,00</td> </tr> </table>		EURO	CR9087CC	95,00														
	EURO																			
CR9087CC	95,00																			
	 <p>C01103</p>	<p>ART. 9074</p> <p>Miscelatore lavello con bocca girevole. Single-lever sink mixer with swivel spout. Mitigeur évier avec bec pivotant.</p> <table border="0"> <tr> <td></td> <td style="text-align: right;">EURO</td> </tr> <tr> <td>CR9074</td> <td style="text-align: right;">108,00</td> </tr> </table>		EURO	CR9074	108,00														
	EURO																			
CR9074	108,00																			
	 <p>C01103</p>	<p>ART. 9075</p> <p>Miscelatore lavello con bocca girevole. Single-lever sink mixer with swivel spout. Mitigeur évier avec bec pivotant.</p> <table border="0"> <tr> <td></td> <td style="text-align: right;">EURO</td> </tr> <tr> <td>CR9075</td> <td style="text-align: right;">116,00</td> </tr> </table>		EURO	CR9075	116,00														
	EURO																			
CR9075	116,00																			



C01103



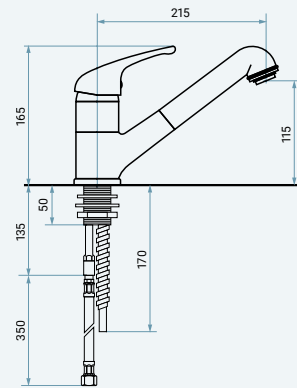
ART. 9077

Miscelatore lavello con bocca girevole.
Single-lever sink mixer with swivel spout.
Mitigeur évier avec bec pivotant.

CR9077 **114,00** EURO



C01104



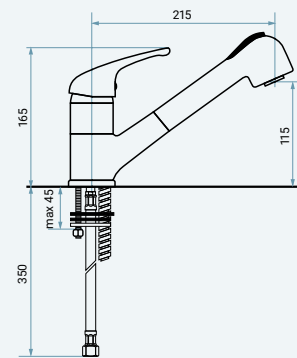
ART. 1065

Miscelatore lavello con doccetta estraibile e bocca girevole.
Single-lever sink mixer with pull-out spray and swivel spout.
Mitigeur évier avec douchette extractible et bec pivotant.

CR1065 **110,00** EURO



C01104



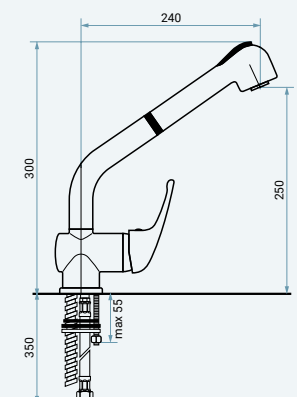
ART. 9065

Miscelatore lavello con doccetta estraibile e bocca girevole.
Single-lever sink mixer with pull-out spray and swivel spout.
Mitigeur évier avec douchette extractible et bec pivotant.

CR9065 **115,00**
NEO9065 **170,00**
BIO9065 **170,00**
CC9065 **170,00**
GRAV9065 **170,00**
GRNE9065 **170,00**
GRBI9065 **170,00**
SF9065 **170,00** EURO





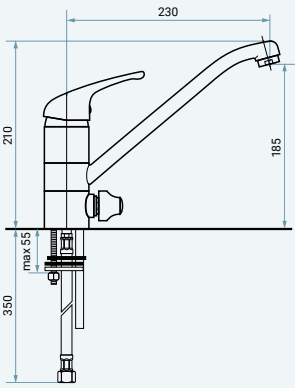


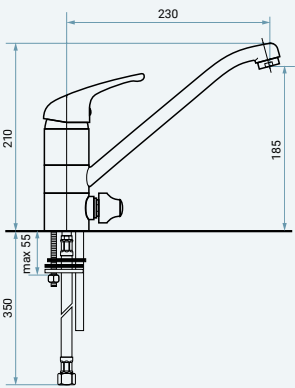


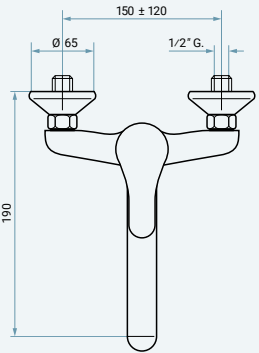


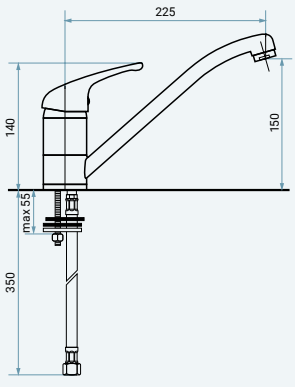
C01104



ART. 9066

Miscelatore lavello con doccetta estraibile e bocca girevole.
Single-lever sink mixer with pull-out spray and swivel spout.
Mitigeur évier avec douchette extractible et bec pivotant.

CR9066 **163,00**
NEO9066 **240,00**
BIO9066 **240,00**
CC9066 **240,00**
GRAV9066 **240,00**
GRNE9066 **240,00**
GRBI9066 **240,00**
SF9066 **240,00** EURO

	<p> C01104</p> 	<p>ART. 9050</p> <p>Miscelatore lavello con bocca girevole e attacco lavastoviglie.</p> <p>Single-lever sink mixer with swivel spout and dishwasher connection.</p> <p>Mitigeur évier avec bec pivotant et connexion lave-vaisselle.</p> <table border="0"> <tr> <td></td> <td style="text-align: right;">EURO</td> </tr> <tr> <td>CR9050</td> <td style="text-align: right;">165,00</td> </tr> <tr> <td>NEO9050</td> <td style="text-align: right;">235,00</td> </tr> <tr> <td>BIO9050</td> <td style="text-align: right;">235,00</td> </tr> <tr> <td>CC9050</td> <td style="text-align: right;">235,00</td> </tr> <tr> <td>GRAV9050</td> <td style="text-align: right;">235,00</td> </tr> <tr> <td>GRNE9050</td> <td style="text-align: right;">235,00</td> </tr> <tr> <td>GRBI9050</td> <td style="text-align: right;">235,00</td> </tr> <tr> <td>SF9050</td> <td style="text-align: right;">235,00</td> </tr> </table>		EURO	CR9050	165,00	NEO9050	235,00	BIO9050	235,00	CC9050	235,00	GRAV9050	235,00	GRNE9050	235,00	GRBI9050	235,00	SF9050	235,00
	EURO																			
CR9050	165,00																			
NEO9050	235,00																			
BIO9050	235,00																			
CC9050	235,00																			
GRAV9050	235,00																			
GRNE9050	235,00																			
GRBI9050	235,00																			
SF9050	235,00																			
	<p> C01104</p> 	<p>ART. 9051</p> <p>Miscelatore lavello con bocca girevole e attacco a 3 vie.</p> <p>Single-lever sink mixer with swivel spout and 3 ways connection.</p> <p>Mitigeur évier avec bec pivotant et connexion à 3 voies.</p> <table border="0"> <tr> <td></td> <td style="text-align: right;">EURO</td> </tr> <tr> <td>CR9051</td> <td style="text-align: right;">165,00</td> </tr> <tr> <td>NEO9051</td> <td style="text-align: right;">235,00</td> </tr> <tr> <td>BIO9051</td> <td style="text-align: right;">235,00</td> </tr> <tr> <td>CC9051</td> <td style="text-align: right;">235,00</td> </tr> <tr> <td>GRAV9051</td> <td style="text-align: right;">235,00</td> </tr> <tr> <td>GRNE9051</td> <td style="text-align: right;">235,00</td> </tr> <tr> <td>GRBI9051</td> <td style="text-align: right;">235,00</td> </tr> <tr> <td>SF9051</td> <td style="text-align: right;">235,00</td> </tr> </table>		EURO	CR9051	165,00	NEO9051	235,00	BIO9051	235,00	CC9051	235,00	GRAV9051	235,00	GRNE9051	235,00	GRBI9051	235,00	SF9051	235,00
	EURO																			
CR9051	165,00																			
NEO9051	235,00																			
BIO9051	235,00																			
CC9051	235,00																			
GRAV9051	235,00																			
GRNE9051	235,00																			
GRBI9051	235,00																			
SF9051	235,00																			
	<p> C01103</p> 	<p>ART. 9005</p> <p>Miscelatore lavello a parete con bocca girevole.</p> <p>Single-lever wall sink mixer with swivel spout.</p> <p>Mitigeur évier mural avec bec pivotant.</p> <table border="0"> <tr> <td></td> <td style="text-align: right;">EURO</td> </tr> <tr> <td>CR9005</td> <td style="text-align: right;">100,00</td> </tr> <tr> <td>NEO9005</td> <td style="text-align: right;">150,00</td> </tr> <tr> <td>BIO9005</td> <td style="text-align: right;">150,00</td> </tr> <tr> <td>CC9005</td> <td style="text-align: right;">150,00</td> </tr> <tr> <td>GRAV9005</td> <td style="text-align: right;">150,00</td> </tr> <tr> <td>GRNE9005</td> <td style="text-align: right;">150,00</td> </tr> <tr> <td>GRBI9005</td> <td style="text-align: right;">150,00</td> </tr> <tr> <td>SF9005</td> <td style="text-align: right;">150,00</td> </tr> </table>		EURO	CR9005	100,00	NEO9005	150,00	BIO9005	150,00	CC9005	150,00	GRAV9005	150,00	GRNE9005	150,00	GRBI9005	150,00	SF9005	150,00
	EURO																			
CR9005	100,00																			
NEO9005	150,00																			
BIO9005	150,00																			
CC9005	150,00																			
GRAV9005	150,00																			
GRNE9005	150,00																			
GRBI9005	150,00																			
SF9005	150,00																			
	<p> C01104</p> 	<p>ART. 95007</p> <p>Miscelatore lavello con bocca girevole.</p> <p>Single-lever sink mixer with swivel spout.</p> <p>Mitigeur évier avec bec pivotant.</p> <table border="0"> <tr> <td>CR95007</td> <td style="text-align: right;">84,00</td> <td style="text-align: right;">EURO</td> </tr> </table>	CR95007	84,00	EURO															
CR95007	84,00	EURO																		



C01103

ART. 95005mm200

Miscelatore lavello a parete con bocca girevole 200 mm.

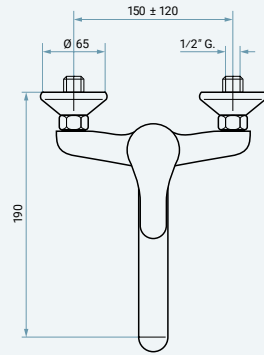
CR95005mm200

EURO

100,00

Single-lever wall sink mixer with swivel spout 200 mm.

Mitigeur évier mural avec bec pivotant 200 mm.



C01103

ART. 95005mm120

Miscelatore lavello a parete con bocca girevole 120 mm.

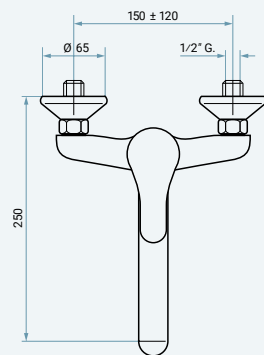
CR95005mm120

EURO

100,00

Single-lever wall sink mixer with swivel spout 120 mm.

Mitigeur évier mural avec bec pivotant 120 mm.



C01103

ART. 95005U

Miscelatore lavello a parete con bocca girevole alta.

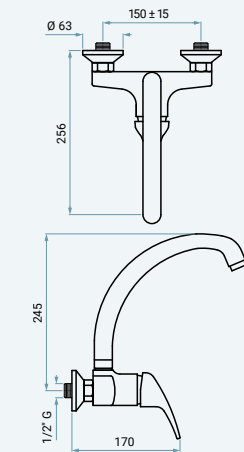
CR95005U

EURO

115,00

Single-lever wall sink mixer with high swivel spout.

Mitigeur évier mural avec bec pivotant haut.



C01104

ART. 3007Z

Miscelatore lavello con bocca girevole.

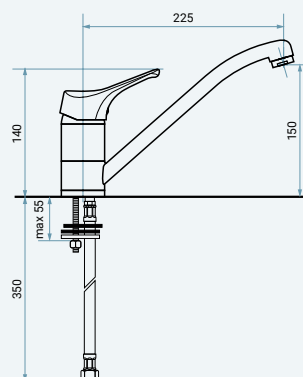
CR3007Z


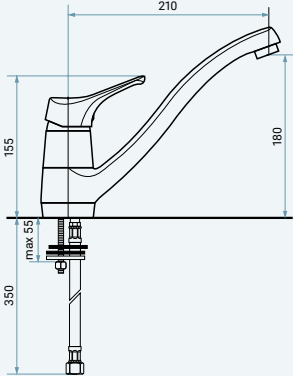

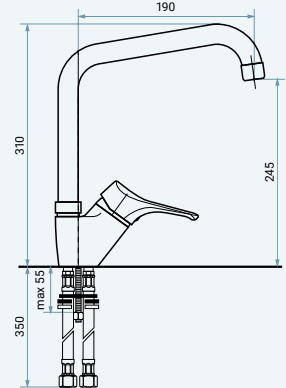

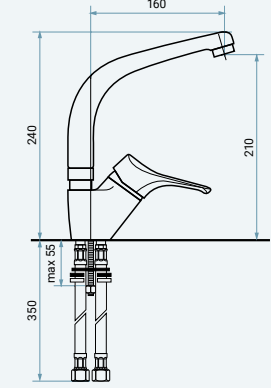

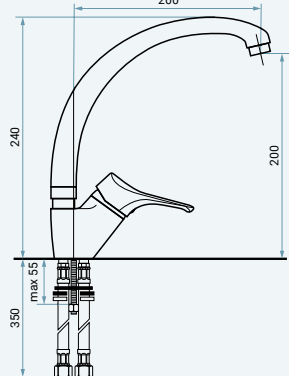
EURO

86,00

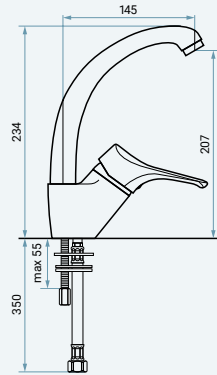
Single-lever sink mixer with swivel spout.

Mitigeur évier avec bec pivotant.



		<p>ART. 3094Z</p> <p>Miscelatore lavello con bocca girevole. Single-lever sink mixer with swivel spout. Mitigeur évier avec bec pivotant.</p> <p>CR3094Z 165,00 EURO</p>
		<p>ART. 3085Z</p> <p>Miscelatore lavello con bocca girevole. Single-lever sink mixer with swivel spout. Mitigeur évier avec bec pivotant.</p> <p>CR3085Z 99,00 EURO</p>
		<p>ART. 3086Z</p> <p>Miscelatore lavello con bocca girevole. Single-lever sink mixer with swivel spout. Mitigeur évier avec bec pivotant.</p> <p>CR3086Z 115,00 EURO</p>
		<p>ART. 3087Z</p> <p>Miscelatore lavello con bocca girevole. Single-lever sink mixer with swivel spout. Mitigeur évier avec bec pivotant.</p> <p>CR3087Z 93,00 EURO</p>

 C01103



ART. 3087ZCC

Miscelatore lavello con bocca corta e girevole.

Single-lever sink mixer with short swivel spout.

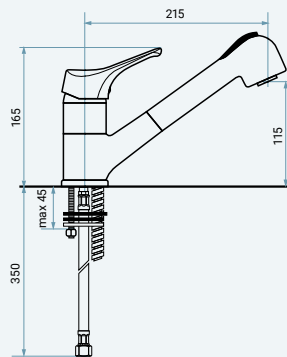
Mitigeur évier avec bec court et pivotant.

CR3087ZCC

EURO

97,00

 C01104



ART. 3065Z

Miscelatore lavello con doccetta estraibile e bocca girevole.

Single-lever sink mixer with pull-out spray and swivel spout.

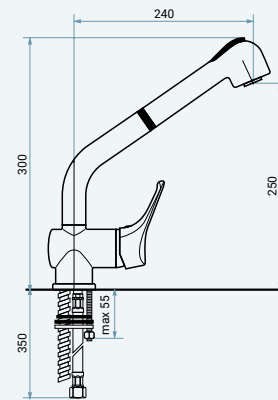
Mitigeur évier avec douchette extractible et bec pivotant.

CR3065Z

EURO

118,00

 C01104



ART. 3066Z

Miscelatore lavello con doccetta estraibile e bocca girevole.

Single-lever sink mixer with pull-out spray and swivel spout.

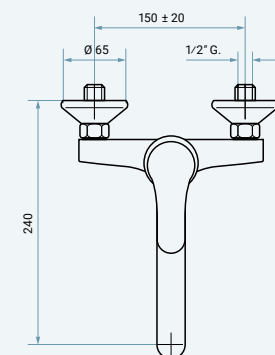
Mitigeur évier avec douchette extractible et bec pivotant.

CR3066Z

EURO

165,00

 C01104



ART. 3005Z

Miscelatore lavello a parete con bocca girevole.


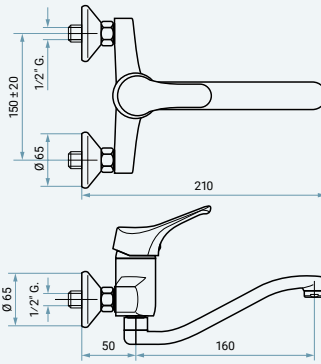

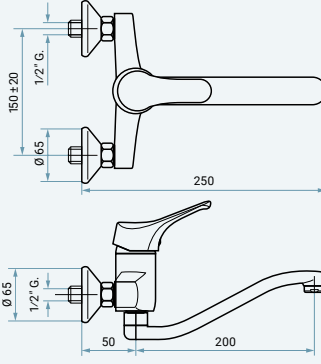

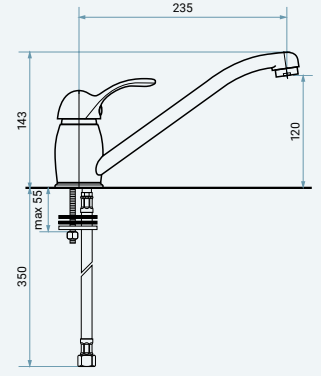

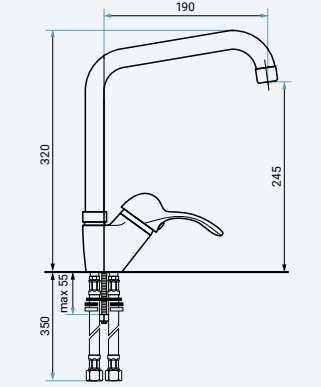
Single-lever wall sink mixer with swivel spout.

Mitigeur évier mural avec bec pivotant.

CR3005Z

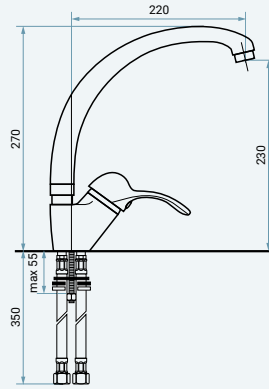
EURO

100,00

		<p>ART. 3005Zmm160</p> <p>Miscelatore lavello a parete con bocca girevole 160 mm.</p> <p>Single-lever wall sink mixer with swivel spout 160 mm.</p> <p>Mitigeur évier mural avec bec pivotant 160 mm.</p> <p style="text-align: right;">EURO 105,00</p>
		<p>ART. 3005Zmm200</p> <p>Miscelatore lavello a parete con bocca girevole 200 mm.</p> <p>Single-lever wall sink mixer with swivel spout 200 mm.</p> <p>Mitigeur évier mural avec bec pivotant 200 mm.</p> <p style="text-align: right;">EURO 110,00</p>
		<p>ART. 11007</p> <p>Miscelatore lavello con bocca girevole.</p> <p>Single-lever sink mixer with swivel spout.</p> <p>Mitigeur évier avec bec pivotant.</p> <p style="text-align: right;">EURO 115,00</p>
		<p>ART. 11085</p> <p>Miscelatore lavello con bocca girevole.</p> <p>Single-lever sink mixer with swivel spout.</p> <p>Mitigeur évier avec bec pivotant.</p> <p style="text-align: right;">EURO 96,00</p>



C01101



ART. 11087

Miscelatore lavello con bocca girevole.
Single-lever sink mixer with swivel spout.
Mitigeur évier avec bec pivotant.

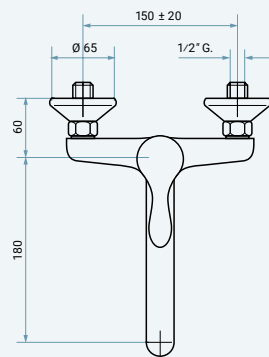
CR11087

EURO

91,00



C01102



ART. 11005

Miscelatore lavello a parete con bocca girevole.
Single-lever wall sink mixer with swivel spout.
Mitigeur évier mural avec bec pivotant.

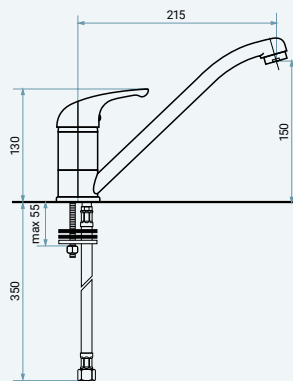
CR11005

EURO

93,00



C01102



ART. 8007

Miscelatore lavello con bocca girevole.
Single-lever sink mixer with swivel spout.
Mitigeur évier avec bec pivotant.

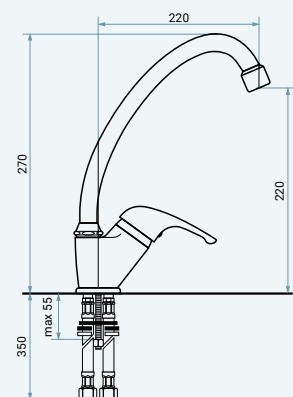
CR8007

EURO

78,00



C01101




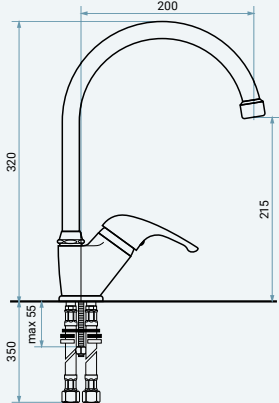

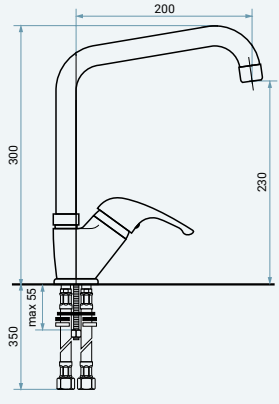

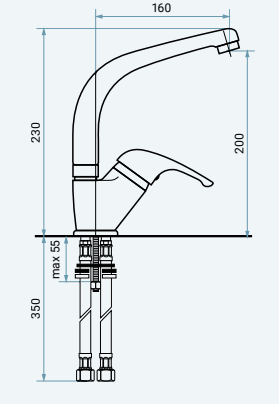

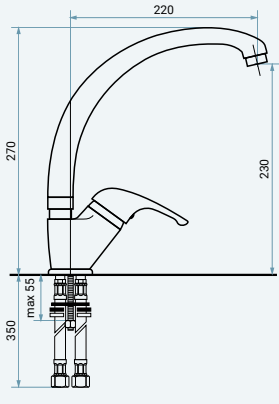
ART. 8083

Miscelatore lavello con bocca girevole.
Single-lever sink mixer with swivel spout.
Mitigeur évier avec bec pivotant.

CR8083

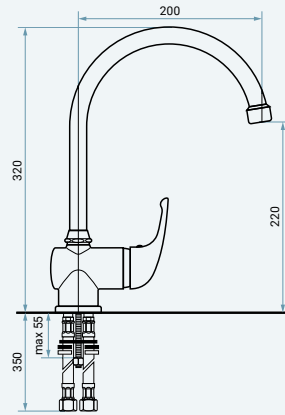
EURO

78,00

		<p>ART. 8084</p> <p>Miscelatore lavello con bocca girevole. EURO</p> <p>Single-lever sink mixer with swivel spout. CR8084 83,00</p> <p>Mitigeur évier avec bec pivotant.</p>
		<p>ART. 8085</p> <p>Miscelatore lavello con bocca girevole. EURO</p> <p>Single-lever sink mixer with swivel spout. CR8085 90,00</p> <p>Mitigeur évier avec bec pivotant.</p>
		<p>ART. 8086</p> <p>Miscelatore lavello con bocca girevole. EURO</p> <p>Single-lever sink mixer with swivel spout. CR8086 105,00</p> <p>Mitigeur évier avec bec pivotant.</p>
		<p>ART. 8087</p> <p>Miscelatore lavello con bocca girevole. EURO</p> <p>Single-lever sink mixer with swivel spout. CR8087 88,00</p> <p>Mitigeur évier avec bec pivotant.</p>



C01101



ART. 8074

Miscelatore lavello con bocca girevole.
Single-lever sink mixer with swivel spout.
Mitigeur évier avec bec pivotant.

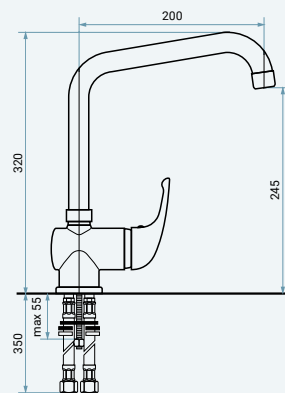
CR8074

EURO

91,00



C01101



ART. 8075

Miscelatore lavello con bocca girevole.
Single-lever sink mixer with swivel spout.
Mitigeur évier avec bec pivotant.

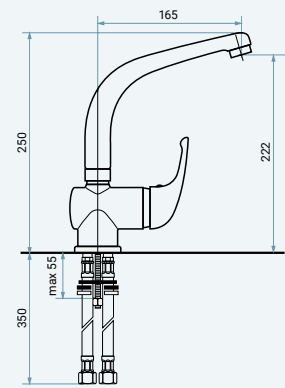
CR8075

EURO

99,00



C01101



ART. 8076

Miscelatore lavello con bocca girevole.
Single-lever sink mixer with swivel spout.
Mitigeur évier avec bec pivotant.

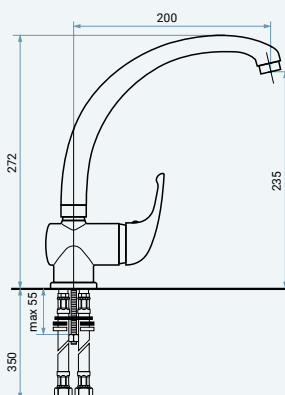
CR8076

EURO

115,00



C01101





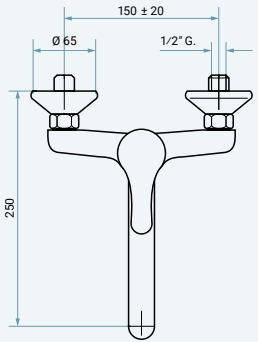


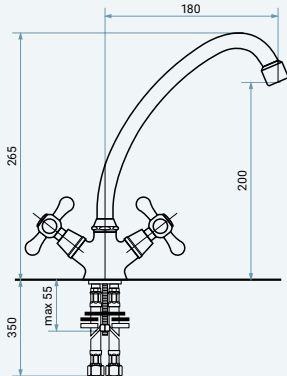


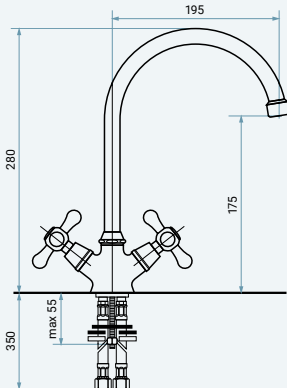


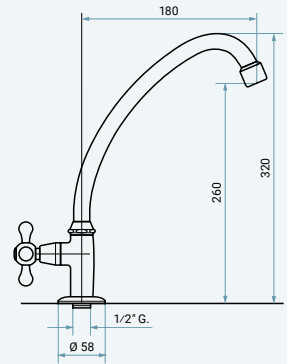
ART. 8077

Miscelatore lavello con bocca girevole.
Single-lever sink mixer with swivel spout.
Mitigeur évier avec bec pivotant.

CR8077

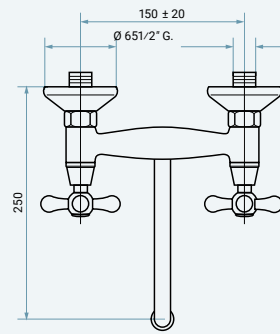
EURO

96,00

	<p> C01102</p> 	<p>ART. 8005 EURO</p> <p>Miscelatore lavello a parete con bocca girevole. CR8005 90,00</p> <p>Single-lever wall sink mixer with swivel spout.</p> <p>Mitigeur évier mural avec bec pivotant.</p>
	<p> C07705</p> 	<p>ART. 17207 EURO</p> <p>Monoforo lavello con bocca girevole. CR17207 81,00</p> <p>One-hole sink with swivel spout.</p> <p>Mélangeur évier avec bec pivotant.</p>
	<p> C07705</p> 	<p>ART. 17407 EURO</p> <p>Monoforo lavello con bocca girevole. CR17407 85,00</p> <p>One-hole sink with swivel spout.</p> <p>Mélangeur évier avec bec pivotant.</p>
	<p> C07705</p> 	<p>ART. 17060 EURO</p> <p>Rubinetto a colonna da 1/2\" data-bbox="558 758 755 780"> CR17060 57,00</p> <p>1/2\" data-bbox="558 785 715 795"> <p>Robinet à colonne 1/2\" data-bbox="558 800 765 810"> </p> </p>



C07705



ART. 17005S

Gruppo lavello a parete con bocca a "S" girevole.

Wall sink group with "S" swivel spout.

Mélangeur évier mural avec "S" bec pivotant.

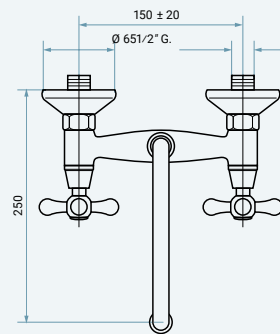
CR17005S

EURO

83,00



C07705



ART. 17005U

Gruppo lavello a parete con bocca a "U" girevole.

Wall sink group with "U" swivel spout.

Mélangeur évier mural avec "U" bec pivotant.

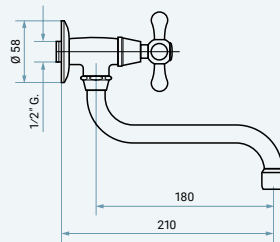
CR17005U

EURO

83,00



C07705



ART. 17006S

Rubinetto a snodo con bocca a "S" girevole.

Sink tap with "S" swivel spout.

Robinet évier avec "S" bec pivotant.

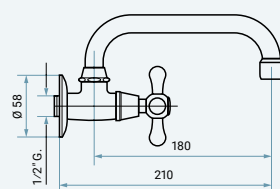
CR17006S

EURO

53,00



C07705



ART. 17006U

Rubinetto a snodo con bocca a "U" girevole.


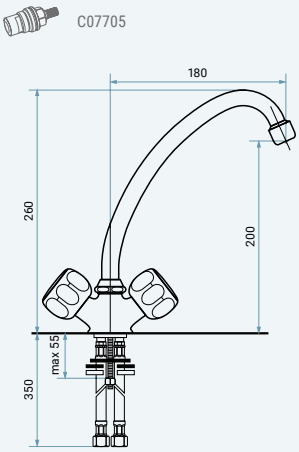

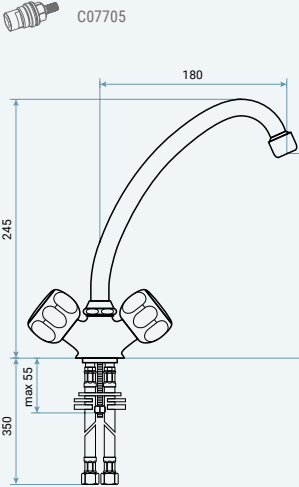

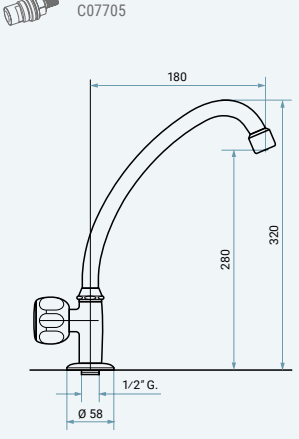

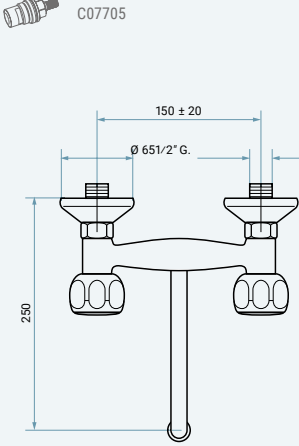
Sink tap with "U" swivel spout.

Robinet évier avec "U" bec pivotant.

CR17006U

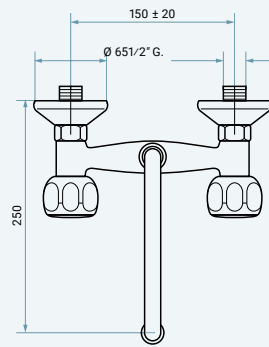
EURO

53,00

		<p>ART. 15207</p> <p>Monoforo lavello con bocca girevole. One-hole sink with swivel spout. Mélangeur évier avec bec pivotant.</p> <p>CR15207 EURO 74,00</p>
		<p>ART. 15217</p> <p>Monoforo lavello con bocca girevole. One-hole sink with swivel spout. Mélangeur évier avec bec pivotant.</p> <p>CR15217 EURO 77,00</p>
		<p>ART. 15060</p> <p>Rubinetto a colonna da 1/2" con bocca girevole. 1/2" sink tap with swivel spout. Robinet à colonne 1/2" avec bec pivotant.</p> <p>CR15060 EURO 54,00</p>
		<p>ART. 15005S</p> <p>Gruppo lavello a parete con bocca a "S" girevole. Wall sink group with "S" swivel spout. Mélangeur évier mural avec "S" bec pivotant.</p> <p>CR15005S EURO 76,00</p>



C07705



ART. 15005U

Gruppo lavello a parete con bocca a "U" girevole.

CR15005U

EURO

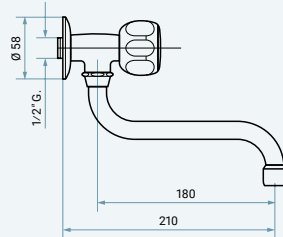
76,00

Wall sink group with "U" swivel spout.

Mélangeur évier mural avec "U" bec pivotant.



C07705



ART. 15006S

Rubinetto a snodo con bocca a "S" girevole.

CR15006S

EURO

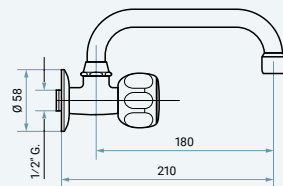
48,00

Sink tap with "S" swivel spout.

Robinet évier avec "S" bec pivotant.



C07705



ART. 15006U

Rubinetto a snodo con bocca a "U" girevole.



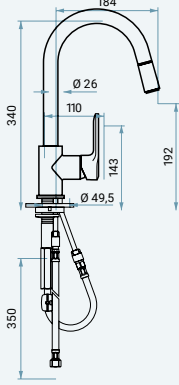


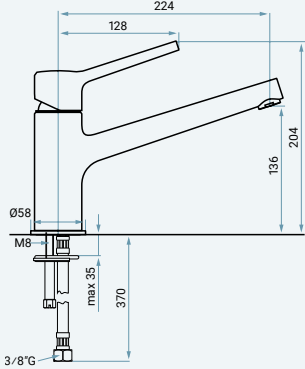


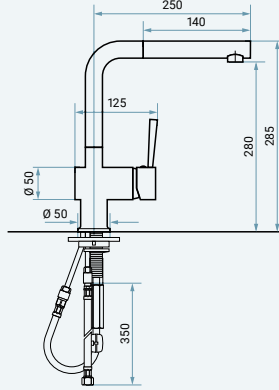


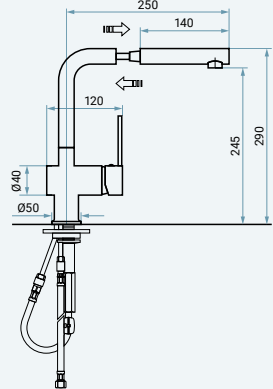
CR15006U

EURO

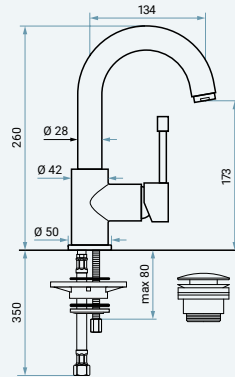
48,00

Sink tap with "U" swivel spout.

Robinet évier avec "U" bec pivotant.

	<p> C01754</p> 	<p>ART. 77066ND</p> <p>Miscelatore lavello con doccetta estraibile e bocca girevole.</p> <p>Single-lever sink mixer with pull-out spray and swivel spout.</p> <p>Mitigeur évier avec douchette extractible et bec pivotant.</p> <p>CR77066ND 250,00 <small>EURO</small></p>
	<p> C01130</p> 	<p>ART. 75007ND</p> <p>Miscelatore lavello con bocca girevole.</p> <p>Single-lever sink mixer with swivel spout.</p> <p>Mitigeur évier avec bec pivotant.</p> <p>CR75007ND 220,00 <small>EURO</small> NS75007ND 345,00 NEO75007ND 285,00 BIO75007ND 285,00 CC75007ND 285,00</p>
	<p> C01130</p> 	<p>ART. 45069ND</p> <p>Miscelatore lavello con doccetta estraibile e bocca girevole.</p> <p>Single-lever sink mixer with pull-out spray and swivel spout.</p> <p>Mitigeur évier avec douchette extractible et bec pivotant.</p> <p>CR45069ND 265,00 <small>EURO</small> NS45069ND 410,00 NEO45069ND 340,00 BIO45069ND 340,00 CC45069ND 340,00</p>
	<p> C01754</p> 	<p>ART. 45079ND</p> <p>Miscelatore lavello con doccetta estraibile e bocca girevole.</p> <p>Single-lever sink mixer with pull-out spray and swivel spout.</p> <p>Mitigeur évier avec douchette extractible et bec pivotant.</p> <p>CR45079ND 245,00 <small>EURO</small> NS45079ND 370,00</p>

C01101



ART. 71043ND

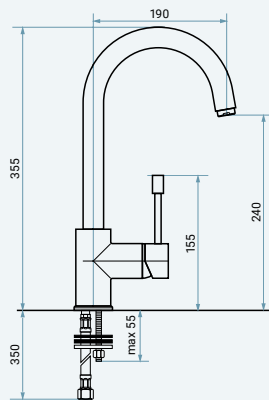
Miscelatore lavabo con scarico click clack.

Single-lever basin mixer with click clack waste.

Mitigeur lavabo avec vidage click clack.

CR71043ND **200,00** EURO

C01101



ART. 71047ND

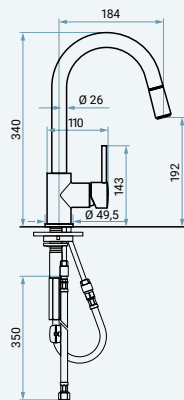
Miscelatore lavello con bocca girevole.

Single-lever sink mixer with swivel spout.

Mitigeur évier avec bec pivotant.

CR71047ND **175,00** EURO

C01754



ART. 71066ND

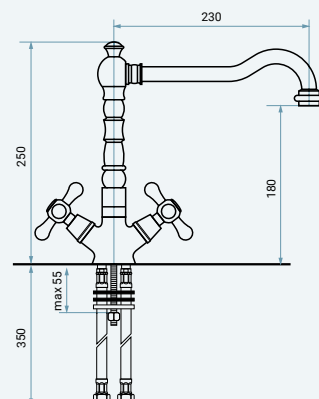
Miscelatore lavello con doccetta estraibile e bocca girevole.

Single-lever sink mixer with pull-out spray and swivel spout.

Mitigeur évier avec douchette extractible et bec pivotant.

CR71066ND **250,00**
NS71066ND **390,00** EURO

C07710




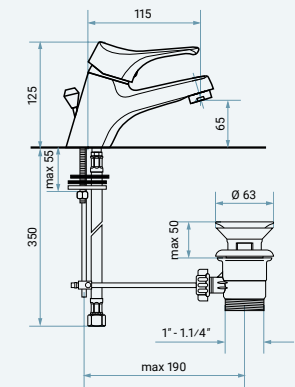

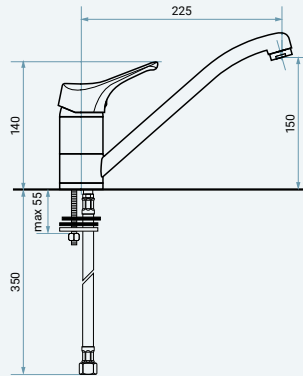

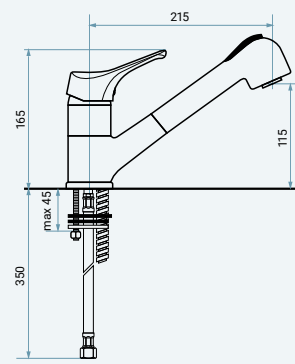

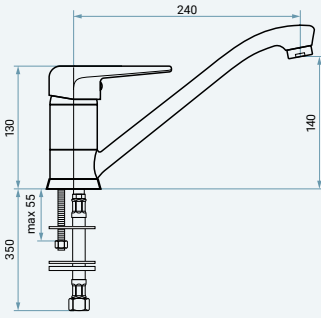
ART. 12617ND

Monoforo lavello con bocca girevole.

One-hole sink with swivel spout.

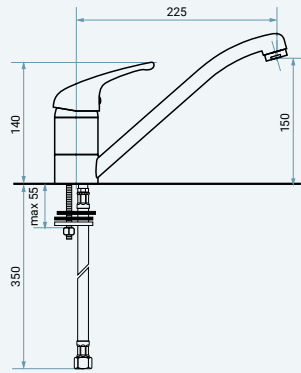
Mélangeur évier avec bec pivotant.

CR12617ND **230,00**
NS12617ND **345,00**
BR12617ND **345,00**
RA12617ND **345,00**
CC12617ND **290,00** EURO

	<p>C01130</p> 	<p>ART. 3003ZND</p> <p>Miscelatore lavabo con scarico automatico.</p> <p>Single-lever basin mixer with pop-up waste.</p> <p>Mitigeur lavabo avec vidage pop-up.</p> <p>CR3003ZND 135,00 EURO</p>
	<p>C01130</p> 	<p>ART. 3007ZND</p> <p>Miscelatore lavello con bocca girevole.</p> <p>Single-lever sink mixer with swivel spout.</p> <p>Mitigeur évier avec bec pivotant.</p> <p>CR3007ZND 130,00 EURO</p>
	<p>C01130</p> 	<p>ART. 3065ZND</p> <p>Miscelatore lavello con doccia estraibile e bocca girevole.</p> <p>Single-lever sink mixer with pull-out spray and swivel spout.</p> <p>Mitigeur évier avec douche extractible et bec pivotant.</p> <p>CR3065ZND 165,00 EURO</p>
	<p>C01130</p> 	<p>ART. 25097ND</p> <p>Miscelatore lavello con bocca girevole.</p> <p>Single-lever sink mixer with swivel spout.</p> <p>Mitigeur évier avec bec pivotant.</p> <p>CR25097ND 185,00 EURO NS25097ND 285,00 EURO CC25097ND 240,00 EURO</p>



C01130



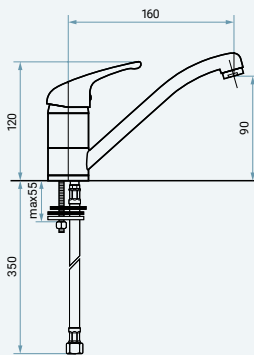
ART. 9007ND

Miscelatore lavello con bocca girevole.
Single-lever sink mixer with swivel spout.
Mitigeur évier avec bec pivotant.

EURO
CR9007ND 125,00
NS9007ND 185,00
CC9007ND 155,00



C01130



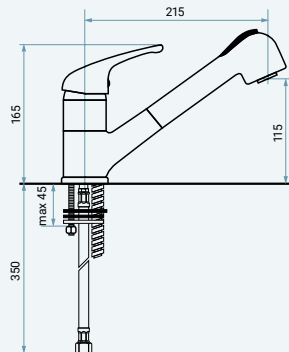
ART. 9007CCND

Miscelatore lavello con bocca corta e girevole.
Single-lever sink mixer with short swivel spout.
Mitigeur évier avec bec court et pivotant.

EURO
CR9007CCND 120,00



C01130



ART. 9065ND

Miscelatore lavello con doccetta estraibile e bocca girevole.
Single-lever sink mixer with pull-out spray and swivel spout.
Mitigeur évier avec douchette extractible et bec pivotant.

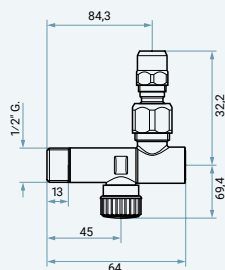
EURO
CR9065ND 160,00
NS9065ND 245,00
CC9065ND 205,00

accessori e ricambi



accessories and spare parts

accessoires et pièces de rechange



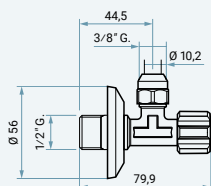
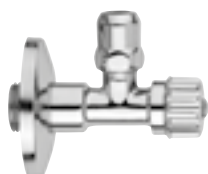
ART. C02217

Rubinetto sottolavabo a sfera con filtro, snodo, rosone e calotta alta 1/2" x 3/8" x 10. Attenzione: ogni confezione contiene n°1 pezzo.

Ball angle valve with filter, swivel head, rosette and 1/2" x 3/8" x 10 high nut. Attention: each pack contains 1 piece.

Vanne d'angle à bille avec filtre, joint, rosace et calotte haute 1/2" x 3/8" x 10. Attention: chaque paquet contient 1 pièce.

	EURO
C02217 CR	19,50
C02217 NS	115,00
C02217 OR	170,00
C02217 BR	115,00
C02217 RA	115,00



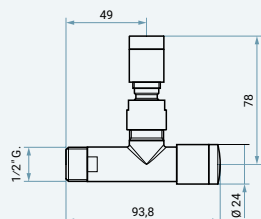
ART. C02218

Rubinetto sottolavabo con rosone e calotta alta 1/2" x 3/8" x 10. Attenzione: ogni confezione contiene n°1 pezzo.

Angle valve with rosette and 1/2" x 3/8" x 10 high nut. Attention: each pack contains 1 piece.

Vanne d'angle avec rosace et calotte haute 1/2" x 3/8" x 10. Attention: chaque paquet contient 1 pièce.

	EURO
C02218 CR	13,00



ART. C02275

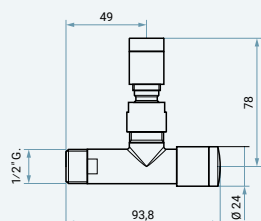
Rubinetto filtro con snodo 1/2" x 3/8". Attenzione: ogni confezione contiene n°1 pezzo.

Filter valve with swivel head 1/2" x 3/8". Attention: each pack contains 1 piece.

Robinet avec filtre avec joint 1/2" x 3/8". Attention: chaque paquet contient 1 pièce.

	EURO
C02275 CR	69,00
C02275 NS	95,00
C02275 NEO	90,00
C02275 BIO	90,00
C02275 OR	350,00
C02275 BR	95,00
C02275 RA	95,00

INOX STAINLESS STEEL



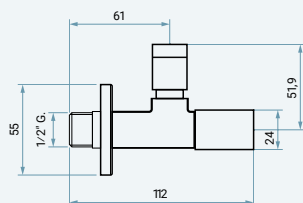
ART. C02275IN

Rubinetto filtro in acciaio inox con snodo 1/2" x 3/8". Attenzione: ogni confezione contiene n°1 pezzo.

Stainless steel filter valve with swivel head 1/2" x 3/8". Attention: each pack contains 1 piece.

Robinet avec filtre en acier inoxydable avec joint 1/2" x 3/8". Attention: chaque paquet contient 1 pièce.

	EURO
C02275IN	110,00



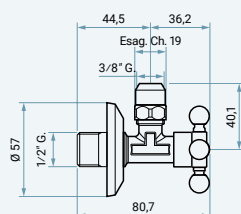
ART. C02277

Rubinetto filtro con snodo 1/2" x 3/8".
Attenzione: ogni confezione contiene n°1 pezzo.

Filter valve with swivel head 1/2" x 3/8".
Attention: each pack contains 1 piece.

Robinet avec filtre avec joint 1/2" x 3/8".
Attention: chaque paquet contient 1 pièce.

	EURO
C02277CR	104,00
C02277NS	145,00
C02277NEO	130,00
C02277BIO	130,00
C02277OR	380,00
C02277BR	145,00
C02277RA	145,00



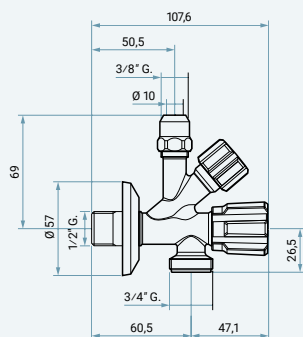
ART. C03080

Rubinetto sottolavabo 1/2" x 3/8".
Attenzione: ogni confezione contiene n°1 pezzo.

Angle valve 1/2" x 3/8". Attention: each pack contains 1 piece.

Vanne d'angle 1/2" x 3/8". Attention: chaque paquet contient 1 pièce.

	EURO
C03080CR	33,00
C03080NS	80,00
C03080OR	100,00
C03080BR	80,00
C03080RA	80,00



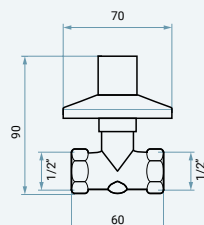
ART. C02220

Rubinetto combinato per lavatrice e sottolavabo. Attenzione: ogni confezione contiene n°1 pezzo.

Angle valve with combined washing machine tap. Attention: each pack contains 1 piece.

Vanne d'angle combinée pour machine à laver. Attention: chaque paquet contient 1 pièce.

	EURO
C02220CR	27,00



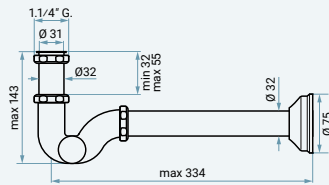
ART. C06723

Rubinetto d'arresto.

Stopcock.

Robinet d'arrêt.

	EURO
C06723CR	25,00



ART. C06616

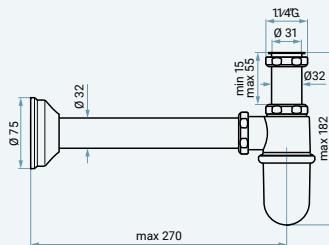
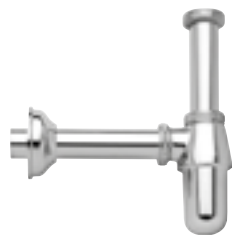
Sifone a "S" 1"1/4.

"S" siphon 1"1/4.

"S" siphon 1"1/4.

EURO

C06616 CR	33,00
C06616 CRS	130,00
C06616 NS	130,00
C06616 NEO	120,00
C06616 BIO	150,00
C06616 OR	150,00
C06616 BR	130,00
C06616 RA	130,00
C06616 SC	130,00
C06616 CC	120,00



ART. C06615

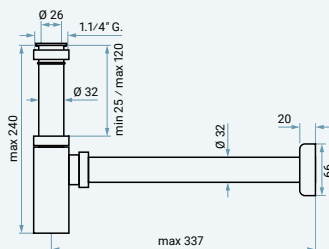
Sifone a bottiglia 1"1/4.

Bottle trap 1"1/4.

Siphon bouteille 1"1/4.

EURO

C06615 CR	33,00
C06615 CRS	130,00
C06615 NS	130,00
C06615 NEO	120,00
C06615 BIO	120,00
C06615 OR	150,00
C06615 BR	130,00
C06615 RA	130,00
C06615 SC	130,00
C06615 CC	120,00



ART. C06631

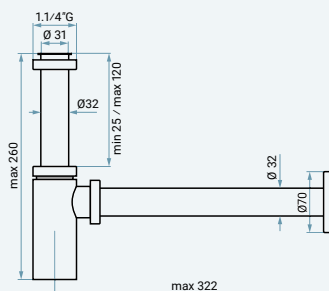
Sifone quadro 1"1/4.

Square siphon 1"1/4.

Siphon carré 1"1/4.

EURO

C06631 CR	155,00
C06631 CRS	265,00
C06631 NS	265,00
C06631 NSC	270,00
C06631 GF	270,00
C06631 CN	270,00
C06631 CNS	280,00
C06631 NEO	210,00
C06631 BIO	210,00
C06631 OR	290,00
C06631 ORS	310,00
C06631 TS	270,00
C06631 BR	265,00
C06631 RA	265,00
C06631 SC	265,00
C06631 CC	210,00



ART. C06633

Sifone 1"1/4.

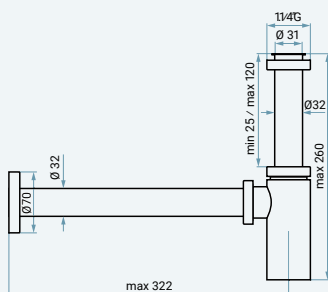
Siphon 1"1/4.

Siphon 1"1/4.

EURO

C06633 CR	85,00
C06633 CRS	200,00
C06633 NS	200,00
C06633 NSC	205,00
C06633 GF	205,00
C06633 CN	205,00
C06633 CNS	210,00
C06633 NEO	170,00
C06633 BIO	170,00
C06633 OR	240,00
C06633 ORS	250,00
C06633 TS	205,00
C06633 BR	200,00
C06633 RA	200,00
C06633 SC	200,00
C06633 CC	170,00

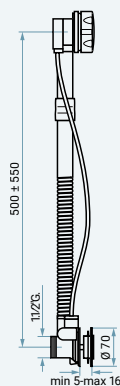
INOX STAINLESS STEEL



ART. C06633IN

Sifone in acciaio inox 1"1/4.
Stainless steel siphon 1"1/4.
Siphon en acier inoxydable 1"1/4.

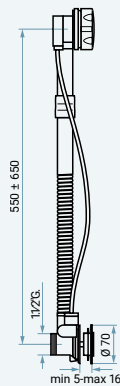
C06633IN **EURO 200,00**



ART. C01311

Colonna scarico vasca 56 cm.
Bathtub outlet 56 cm.
Vidage pour baignoire 56 cm.

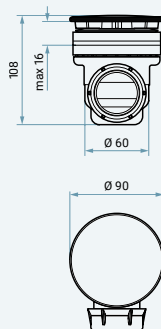
EURO
C01311**CR 85,00**
C01311**CRS 150,00**
C01311**NS 150,00**
C01311**NEO 120,00**
C01311**BIO 120,00**
C01311**OR 185,00**
C01311**BR 150,00**
C01311**RA 150,00**
C01311**SC 150,00**
C01311**CC 120,00**



ART. C01311L

Colonna scarico vasca a sedile 64 cm.
Bathtub outlet 64 cm.
Vidage pour baignoire 64 cm.

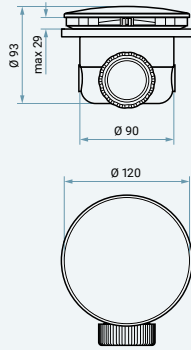
EURO
C01311**LCR 90,00**
C01311**LCRS 155,00**
C01311**LNS 155,00**
C01311**LNEO 125,00**
C01311**LBIO 125,00**
C01311**LOR 190,00**
C01311**LBR 155,00**
C01311**LRA 155,00**
C01311**LSC 155,00**
C01311**LCC 125,00**



ART. C05535

Piletta in ABS con tappo cromato per piatto doccia.
ABS drain with chromed plug for shower tray.
Bonde en ABS avec bouchon chromé pour receveur de douche.

C05535**CR 13,00** **EURO**

**ART. C05536**

Piletta in PP bianco con tappo cromato
per piatto doccia.


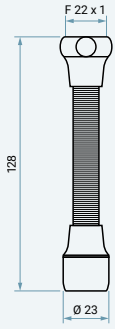

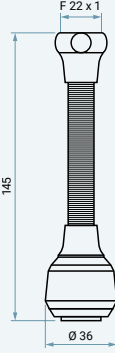


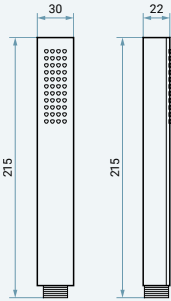
C05536CR

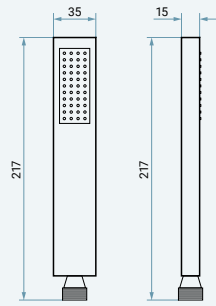
EURO

22,00

White PP drain with chromed plug for
shower tray.

Bonde en PP blanc avec bouchon chromé
pour receveur de douche.

		<p>ART. C03040</p> <p>Flessibile in acciaio inox con doccetta monogetto orientabile F 22 x 1.</p> <p>Stainless steel flexible hose with 1 jet swivel handshower F 22 x 1.</p> <p>Flexible en acier inoxydable avec douchette à jet unique orientable F 22 x 1.</p> <p>C03040CR EURO 60,00</p>
		<p>ART. C03041</p> <p>Flessibile in acciaio inox con doccetta 2 getti orientabile F 22 x 1.</p> <p>Stainless steel flexible hose with 2 jets swivel handshower F 22 x 1.</p> <p>Flexible en acier inoxydable avec douchette à 2 jets orientable F 22 x 1.</p> <p>C03041CR EURO 68,00</p>
		<p>ART. C03042</p> <p>Riduzione M 24 x 1 M 22 x 1.</p> <p>Reducer M 24 x 1 M 22 x 1.</p> <p>Réducteur M 24 x 1 M 22 x 1.</p> <p>C03042CR EURO 10,00</p>
		<p>ART. C02418</p> <p>Doccetta monogetto anticalcare in ottone.</p> <p>1 jet brass antiscaling handshower.</p> <p>Douchette à jet unique en laiton anticalcaire.</p> <p>C02418CR 83,00 C02418CRS 135,00 C02418NS 135,00 C02418NSC 150,00 C02418GF 150,00 C02418CN 150,00 C02418CNS 160,00 C02418NEO 120,00 C02418BIO 120,00 C02418OR 180,00 C02418ORS 210,00 C02418TS 150,00 C02418BR 135,00 C02418RA 135,00</p> <p>EURO</p>



ART. C02423

Doccetta monogetto anticalcare in ottone.

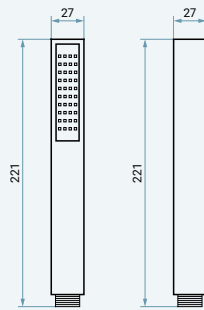
C02423CR

EURO

38,00

1 jet brass antiscala handshower.

Douchette à jet unique en laiton anticalcaire.



ART. C02413E

Doccetta monogetto anticalcare in ABS.

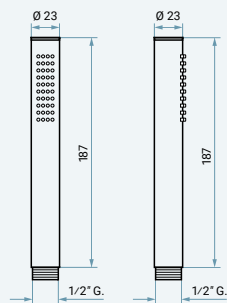
C02413ECR

EURO

19,00

1 jet ABS antiscala handshower.

Douchette à jet unique en ABS anticalcaire.



ART. C02446

Doccetta monogetto anticalcare in ottone.

C02446CR

EURO

62,00

1 jet brass antiscala handshower.

C02446CRS **108,00**

C02446NS **108,00**

Douchette à jet unique en laiton anticalcaire.

C02446NSC **125,00**

C02446GF **125,00**

C02446CN **125,00**

C02446CNS **135,00**

C02446NEO **90,00**

C02446BIO **90,00**

C02446OR **150,00**

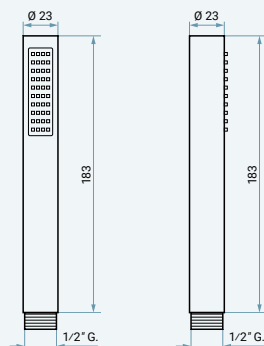
C02446ORS **180,00**

C02446TS **125,00**

C02446BR **108,00**

C02446RA **108,00**

C02446SC **108,00**



ART. C02459

Doccetta monogetto anticalcare in ABS.


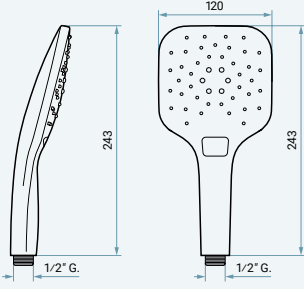

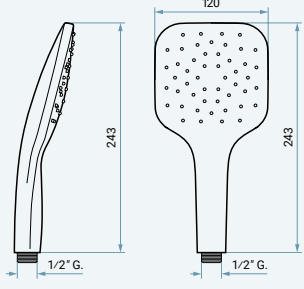

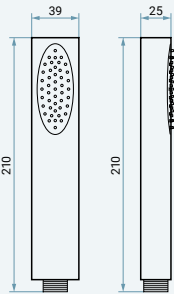

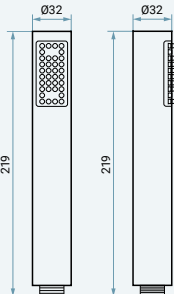
C02459CR

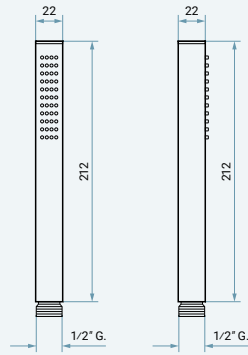
EURO

23,00

1 jet ABS antiscala handshower.

Douchette à jet unique en ABS anticalcaire.

		<p>ART. C02465</p> <p>Doccetta 2 getti anticalcare in ABS. 2 jets ABS antiscala handshower. Douchette à 2 jets en ABS anticalcaire.</p> <p>C02465CR EURO 42,00</p>
		<p>ART. C02466</p> <p>Doccetta monogetto anticalcare in ABS. 1 jet ABS antiscala handshower. Douchette à jet unique en ABS anticalcaire.</p> <p>C02466CR EURO 35,00</p>
		<p>ART. C02417</p> <p>Doccetta monogetto anticalcare in ABS. 1 jet ABS antiscala handshower. Douchette à jet unique en ABS anticalcaire.</p> <p>C02417CR EURO 26,00</p>
		<p>ART. C02551</p> <p>Doccetta monogetto anticalcare in ABS. 1 jet ABS antiscala handshower. Douchette à jet unique en ABS anticalcaire.</p> <p>C02551CR EURO 17,00</p>

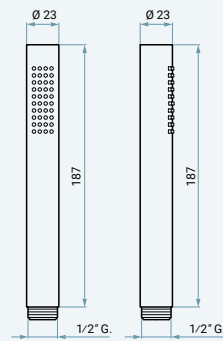


ART. C02445

Doccetta monogetto anticalcare in ottone.
1 jet brass antiscala handshower.
Douchette à jet unique en laiton anticalcaire.

	EURO
C02445CR	55,00
C02445CRS	100,00
C02445NS	100,00
C02445NSC	115,00
C02445GF	115,00
C02445CN	115,00
C02445CNS	125,00
C02445NEO	85,00
C02445BIO	85,00
C02445OR	140,00
C02445ORS	170,00
C02445TS	115,00
C02445BR	100,00
C02445RA	100,00
C02445SC	100,00

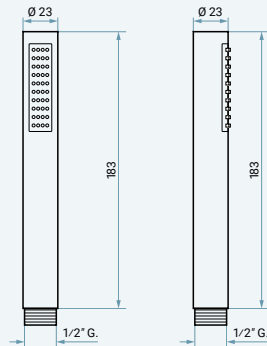
INOX STAINLESS STEEL



ART. C02445IN

Doccetta monogetto anticalcare in acciaio inox.
1 jet stainless steel antiscala handshower.
Douchette à jet unique en acier inoxydable anticalcaire.

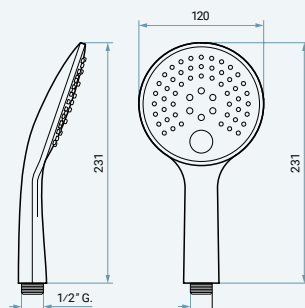
	EURO
C02445IN	90,00



ART. C02460

Doccetta monogetto anticalcare in ABS.
1 jet ABS antiscala handshower.
Douchette à jet unique en ABS anticalcaire.


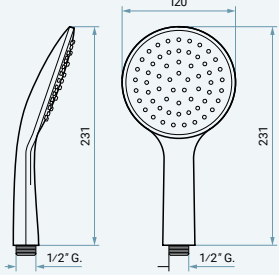

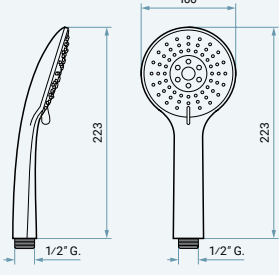

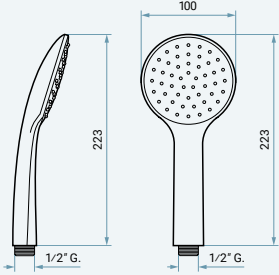

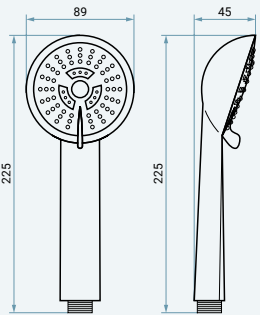
	EURO
C02460CR	22,00

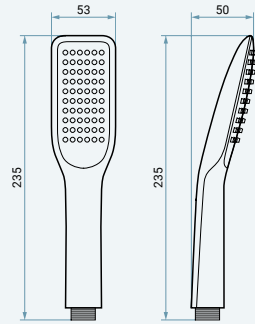


ART. C02470

Doccetta 2 getti anticalcare in ABS.
2 jets ABS antiscala handshower.
Douchette à 2 jets en ABS anticalcaire.

	EURO
C02470CR	32,00

		<p>ART. C02469</p> <p>Doccetta monogetto anticalcare in ABS.</p> <p>1 jet ABS antiscala handshower.</p> <p>Douchette à jet unique en ABS anticalcaire.</p> <p>C02469CR 26,00 EURO</p>
		<p>ART. C02468</p> <p>Doccetta 2 getti anticalcare in ABS.</p> <p>2 jets ABS antiscala handshower.</p> <p>Douchette à 2 jets en ABS anticalcaire.</p> <p>C02468CR 18,50 EURO</p>
		<p>ART. C02467</p> <p>Doccetta monogetto anticalcare in ABS.</p> <p>1 jet ABS antiscala handshower.</p> <p>Douchette à jet unique en ABS anticalcaire.</p> <p>C02467CR 17,00 EURO</p>
		<p>ART. C02432</p> <p>Doccetta 3 getti anticalcare in ABS.</p> <p>3 jets ABS antiscala handshower.</p> <p>Douchette à 3 jets en ABS anticalcaire.</p> <p>C02432CR 19,50 EURO</p>



ART. C02433

Doccetta monogetto anticalcare in ABS.

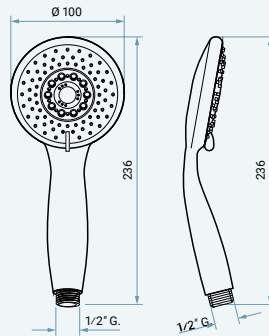
C02433**CR**

EURO

16,00

1 jet ABS antiscala handshower.

Douchette à jet unique en ABS anticalcaire.



ART. C02462

Doccetta 3 getti anticalcare in ABS.

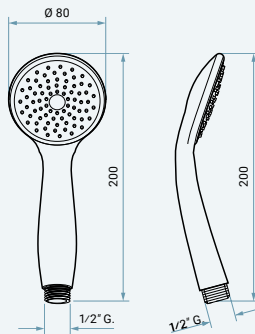
C02462**CR**

EURO

15,00

3 jets ABS antiscala handshower.

Douchette à 3 jets en ABS anticalcaire.



ART. C02451

Doccetta monogetto anticalcare in ABS.

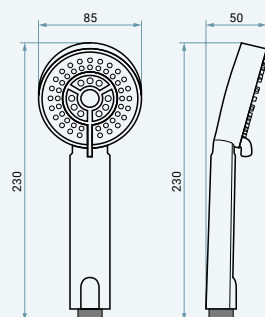
C02451**CR**

EURO

8,20

1 jet ABS antiscala handshower.

Douchette à jet unique en ABS anticalcaire.



ART. C02434

Doccetta 3 getti anticalcare in ABS.


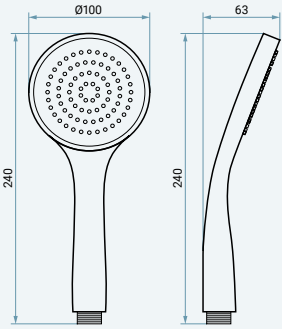

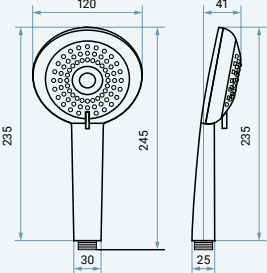

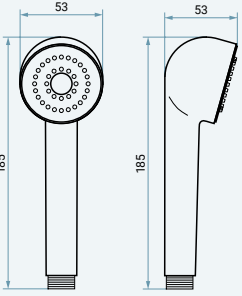

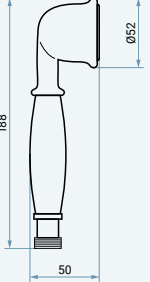
C02434**CR**

EURO

19,50

3 jets ABS antiscala handshower.

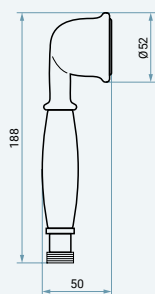
Douchette à 3 jets en ABS anticalcaire.

		<p>ART. C02425</p> <p>Doccetta monogetto anticalcare in ABS. C02425CR 23,50 EURO</p> <p>1 jet ABS antiscala handshower.</p> <p>Douchette à jet unique en ABS anticalcaire.</p>
		<p>ART. C02435</p> <p>Doccetta 3 getti anticalcare in ABS. C02435CR 26,50 EURO</p> <p>3 jets ABS antiscala handshower.</p> <p>Douchette à 3 jets en ABS anticalcaire.</p>
		<p>ART. C02501</p> <p>Doccetta monogetto anticalcare in ABS. C02501CR 5,50 EURO</p> <p>1 jet ABS antiscala handshower.</p> <p>Douchette à jet unique en ABS anticalcaire.</p>
		<p>ART. C02403</p> <p>Doccetta monogetto in ottone. C02403CR 25,00 EURO</p> <p>1 jet brass handshower. C02403NS 48,00</p> <p>Douchette à jet unique en laiton. C02403OR 60,00</p> <p>C02403BR 48,00</p> <p>C02403RA 48,00</p>

ART. C02403TC

Doccetta monogetto in ottone.
1 jet brass handshower.
Douchette à jet unique en laiton.

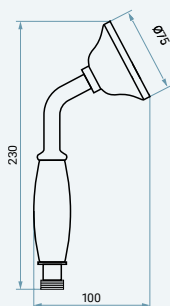
	EURO
C02403TCCR	29,00
C02403TCRS	55,00
C02403TCNS	55,00
C02403TCNSC	75,00
C02403TCGF	75,00
C02403TCCN	75,00
C02403TCNS	78,00
C02403TCNEO	51,00
C02403TCBIO	51,00
C02403TCOR	80,00
C02403TCORS	120,00
C02403TCTS	75,00
C02403TCBR	55,00
C02403TCRA	55,00
C02403TCSC	55,00
C02403TCCO	55,00
C02403TCCG	75,00
C02403TCCC	51,00



ART. C02542

Doccetta monogetto in ottone.
1 jet brass handshower.
Douchette à jet unique en laiton.

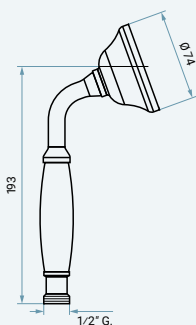
	EURO
C02542CR	35,00
C02542NS	60,00
C02542OR	85,00
C02542BR	60,00
C02542RA	60,00



ART. C02542TC

Doccetta monogetto in ottone.
1 jet brass handshower.
Douchette à jet unique en laiton.

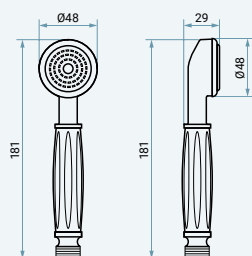
	EURO
C02542TCCR	39,00
C02542TCNS	75,00
C02542TCNSC	90,00
C02542TCGF	90,00
C02542TCCN	90,00
C02542TCOR	95,00
C02542TCORS	145,00
C02542TCTS	90,00
C02542TCBR	75,00
C02542TCRA	75,00
C02542TCCO	75,00
C02542TCCG	90,00

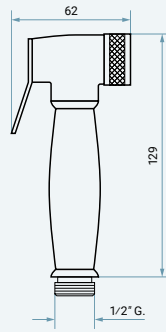


ART. C02401

Doccetta monogetto in ottone.
1 jet brass handshower.
Douchette à jet unique en laiton.

	EURO
C02401CR	9,00

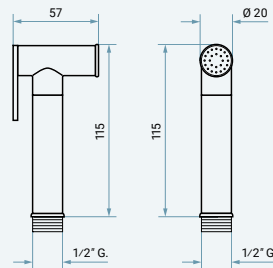




ART. C02440

Doccetta shut-off in ottone.
Brass shut-off handshower.
Douchette shut-off en laiton.

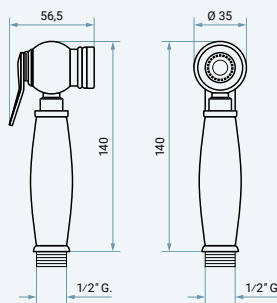
	EURO
C02440 CR	37,50
C02440 NS	95,00
C02440 NEO	80,00
C02440 BIO	80,00
C02440 OR	130,00
C02440 BR	95,00
C02440 RA	95,00



ART. C02453

Doccetta shut-off in ottone.
Brass shut-off handshower.
Douchette shut-off en laiton.

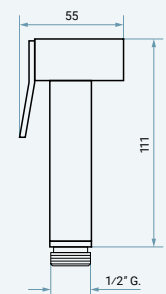
	EURO
C02453 CR	33,50
C02453 NS	90,00
C02453 NEO	75,00
C02453 BIO	75,00
C02453 OR	95,00
C02453 BR	90,00
C02453 RA	90,00



ART. C02452

Doccetta shut-off in ottone.
Brass shut-off handshower.
Douchette shut-off en laiton.

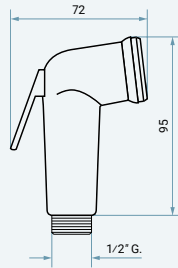
	EURO
C02452 CR	43,00
C02452 NEO	95,00
C02452 BIO	95,00
C02452 OR	105,00
C02452 BR	100,00
C02452 RA	100,00
C02452 CC	95,00



ART. C02441

Doccetta shut-off in ottone.
Brass shut-off handshower.
Douchette shut-off en laiton.

	EURO
C02441 CR	50,50
C02441 NEO	90,00
C02441 BIO	90,00



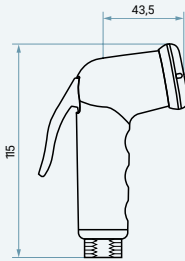
ART. C02454

Doccetta shut-off in ABS.
ABS shut-off handshower.
Douchette shut-off en ABS.

C02454**BB**

EURO

5,00



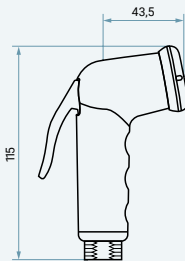
ART. C02474

Doccetta shut-off in ABS.
ABS shut-off handshower.
Douchette shut-off en ABS.

C02474**CR**

EURO

10,70



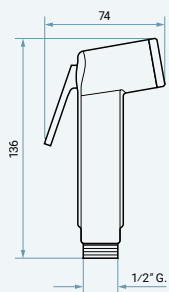
ART. C02475

Doccetta shut-off in ABS.
ABS shut-off handshower.
Douchette shut-off en ABS.

C02475**BB**

EURO

9,00




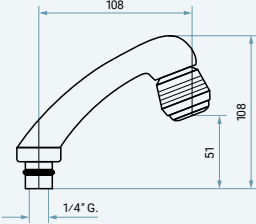

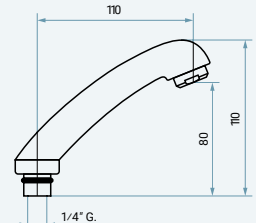

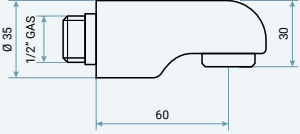

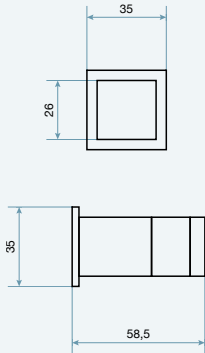
ART. C02463

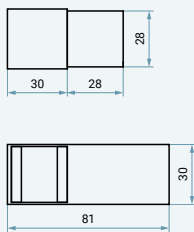
Doccetta shut-off in ABS.
ABS shut-off handshower.
Douchette shut-off en ABS.

C02463**CR**

EURO

14,70

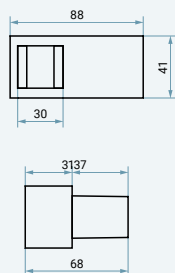
		<p>ART. C02455</p> <p>Doccetta estraibile 2 getti in ABS per miscelatore per parrucchiere, articolo 45100.</p> <p>2 jets ABS pull-out handshower for mixer for hairdresser, article 45100.</p> <p>Douchette extractible à 2 jets en ABS pour mitigeur pour coiffeur, article 45100.</p> <p style="text-align: right;">C02455 EURO 26,70</p>																														
		<p>ART. C02473</p> <p>Doccetta estraibile monogetto in ABS per miscelatore per parrucchiere, articolo 45101.</p> <p>1 jet ABS pull-out handshower for mixer for hairdresser, article 45101.</p> <p>Douchette extractible à jet unique en ABS pour mitigeur pour coiffeur, article 45101.</p> <p style="text-align: right;">C02473CR EURO 29,00</p>																														
		<p>ART. C02511F</p> <p>Doccetta estraibile monogetto in ABS per miscelatori lavabo estraibili.</p> <p>1 jet ABS pull-out spray for pull-out washbasin mixers.</p> <p>Douchette extractible à jet unique en ABS pour mitigeurs lavabo extractibles.</p> <p style="text-align: right;">C02511FCR EURO 14,00</p>																														
		<p>ART. C06453</p> <p>Supporto fisso in ottone.</p> <p>Brass fixed shower holder.</p> <p>Support mural fixe en laiton.</p> <table style="width: 100%; border: none;"> <tbody> <tr><td>C06453CR</td><td style="text-align: right;">35,00</td></tr> <tr><td>C06453CRS</td><td style="text-align: right;">90,00</td></tr> <tr><td>C06453NS</td><td style="text-align: right;">90,00</td></tr> <tr><td>C06453NSC</td><td style="text-align: right;">95,00</td></tr> <tr><td>C06453GF</td><td style="text-align: right;">95,00</td></tr> <tr><td>C06453CN</td><td style="text-align: right;">95,00</td></tr> <tr><td>C06453CNS</td><td style="text-align: right;">100,00</td></tr> <tr><td>C06453NEO</td><td style="text-align: right;">80,00</td></tr> <tr><td>C06453BIO</td><td style="text-align: right;">80,00</td></tr> <tr><td>C06453OR</td><td style="text-align: right;">103,00</td></tr> <tr><td>C06453ORS</td><td style="text-align: right;">120,00</td></tr> <tr><td>C06453TS</td><td style="text-align: right;">95,00</td></tr> <tr><td>C06453BR</td><td style="text-align: right;">90,00</td></tr> <tr><td>C06453RA</td><td style="text-align: right;">90,00</td></tr> <tr><td>C06453SC</td><td style="text-align: right;">90,00</td></tr> </tbody> </table> <p style="text-align: right;">EURO</p>	C06453CR	35,00	C06453CRS	90,00	C06453NS	90,00	C06453NSC	95,00	C06453GF	95,00	C06453CN	95,00	C06453CNS	100,00	C06453NEO	80,00	C06453BIO	80,00	C06453OR	103,00	C06453ORS	120,00	C06453TS	95,00	C06453BR	90,00	C06453RA	90,00	C06453SC	90,00
C06453CR	35,00																															
C06453CRS	90,00																															
C06453NS	90,00																															
C06453NSC	95,00																															
C06453GF	95,00																															
C06453CN	95,00																															
C06453CNS	100,00																															
C06453NEO	80,00																															
C06453BIO	80,00																															
C06453OR	103,00																															
C06453ORS	120,00																															
C06453TS	95,00																															
C06453BR	90,00																															
C06453RA	90,00																															
C06453SC	90,00																															



ART. C06919

Supporto snodato in ottone.
Brass adjustable shower holder.
Support mural réglable en laiton.

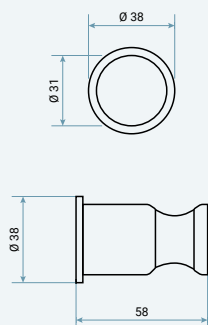
C06919CR **59,00** EURO



ART. C06905E

Supporto snodato in ABS.
ABS adjustable shower holder.
Support mural réglable en ABS.

C06905ECR **12,50** EURO

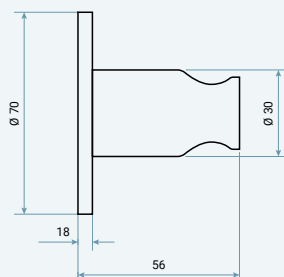


ART. C00762

Supporto fisso in ottone.
Brass fixed shower holder.
Support mural fixe en laiton.

C00762CR **36,00** EURO
C00762CRS **85,00**
C00762NS **85,00**
C00762NSC **90,00**
C00762GF **90,00**
C00762CN **90,00**
C00762CNS **95,00**
C00762NEO **78,00**
C00762BIO **78,00**
C00762OR **100,00**
C00762ORS **115,00**
C00762TS **90,00**
C00762BR **85,00**
C00762RA **85,00**
C00762SC **85,00**


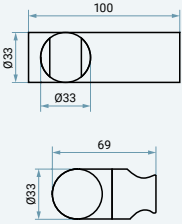

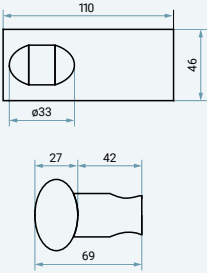

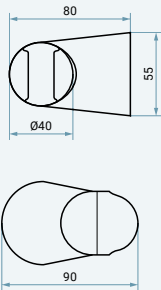

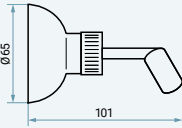
INOX STAINLESS STEEL

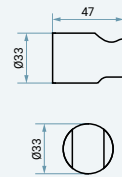


ART. C00762IN

Supporto fisso in acciaio inox.
Stainless steel fixed shower holder.
Support mural fixe en acier inoxydable.

C00762IN **120,00** EURO

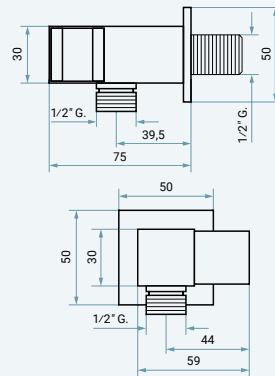
		<p>ART. C06903</p> <p>Supporto snodato in ABS.</p> <p>ABS adjustable shower holder.</p> <p>Support mural réglable en ABS.</p> <p style="text-align: right;">C06903CR EURO 11,00</p>
		<p>ART. C06912</p> <p>Supporto snodato in ABS.</p> <p>ABS adjustable shower holder.</p> <p>Support mural réglable en ABS.</p> <p style="text-align: right;">C06912CR EURO 19,00</p>
		<p>ART. C06901</p> <p>Supporto snodato in ABS.</p> <p>ABS adjustable shower holder.</p> <p>Support mural réglable en ABS.</p> <p style="text-align: right;">C06901CR EURO 6,80</p>
		<p>ART. C02529</p> <p>Supporto snodato in ottone.</p> <p>Brass adjustable shower holder.</p> <p>Support mural réglable en laiton.</p> <p style="text-align: right;"> C02529CR 25,00 C02529CRS 45,00 C02529NS 45,00 C02529NSC 60,00 C02529GF 60,00 C02529CN 60,00 C02529CNS 73,00 C02529NEO 38,00 C02529BIO 38,00 C02529OR 60,00 C02529ORS 80,00 C02529TS 60,00 C02529BR 45,00 C02529RA 45,00 C02529SC 45,00 C02529CO 45,00 C02529CG 60,00 C02529CC 38,00 </p>



ART. C06906

Supporto fisso in ABS.
ABS fixed shower holder.
Support mural fixe en ABS.

EURO
C06906**CR** 3,80
C06906**BB** 4,20



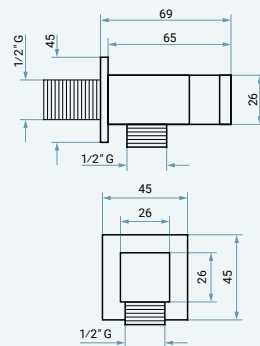
ART. C06949

Pres a acqua in ottone con supporto
snodato per doccia, attacco M 1/2" x
M 1/2".

Brass water inlet with adjustable shower
holder, M 1/2" x M 1/2".

Coude de raccordement en laiton avec
support douchette r glable, M 1/2" x M
1/2".

EURO
C06949**CR** 64,00



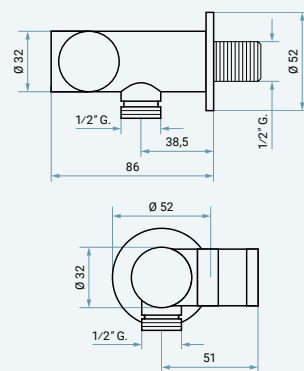
ART. C06934

Pres a acqua in ottone con supporto fisso
per doccia, attacco M 1/2" x M 1/2".

Brass water inlet with fixed shower holder,
M 1/2" x M 1/2".

Coude de raccordement en laiton avec
support douchette fixe, M 1/2" x M 1/2".

EURO
C06934**CR** 48,00
C06934**CRS** 96,00
C06934**NS** 96,00
C06934**NSC** 105,00
C06934**GF** 105,00
C06934**CN** 105,00
C06934**CNS** 125,00
C06934**NEO** 93,00
C06934**BIO** 93,00
C06934**OR** 115,00
C06934**ORS** 150,00
C06934**TS** 105,00
C06934**BR** 96,00
C06934**RA** 96,00
C06934**SC** 96,00




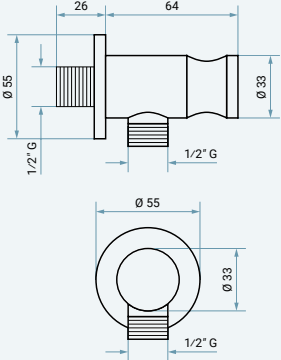

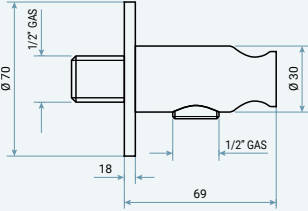

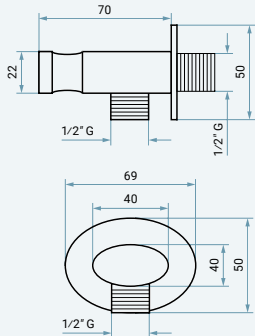

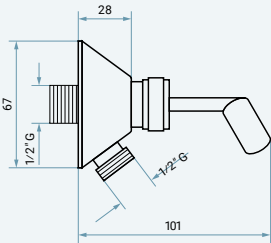
ART. C06948

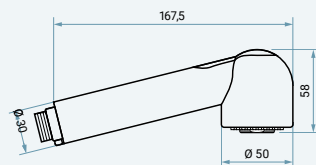
Pres a acqua in ottone con supporto
snodato per doccia, attacco M 1/2" x
M 1/2".

Brass water inlet with adjustable shower
holder, M 1/2" x M 1/2".

Coude de raccordement en laiton avec
support douchette r glable, M 1/2" x M
1/2".

EURO
C06948**CR** 60,00

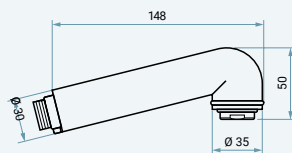
		<p>ART. C06933</p> <p>Pres a acqua in ottone con supporto fisso per doccia, attacco M 1/2" x M 1/2".</p> <p>Brass water inlet with fixed shower holder, M 1/2" x M 1/2".</p> <p>Coude de raccordement en laiton avec support douchette fixe, M 1/2" x M 1/2".</p> <table border="0"> <tr> <td></td> <td style="text-align: right;">EURO</td> </tr> <tr> <td>C06933CR</td> <td style="text-align: right;">46,00</td> </tr> <tr> <td>C06933CRS</td> <td style="text-align: right;">94,00</td> </tr> <tr> <td>C06933NS</td> <td style="text-align: right;">94,00</td> </tr> <tr> <td>C06933NSC</td> <td style="text-align: right;">100,00</td> </tr> <tr> <td>C06933GF</td> <td style="text-align: right;">100,00</td> </tr> <tr> <td>C06933CN</td> <td style="text-align: right;">100,00</td> </tr> <tr> <td>C06933CNS</td> <td style="text-align: right;">120,00</td> </tr> <tr> <td>C06933NEO</td> <td style="text-align: right;">91,00</td> </tr> <tr> <td>C06933BIO</td> <td style="text-align: right;">91,00</td> </tr> <tr> <td>C06933OR</td> <td style="text-align: right;">111,00</td> </tr> <tr> <td>C06933ORS</td> <td style="text-align: right;">145,00</td> </tr> <tr> <td>C06933TS</td> <td style="text-align: right;">100,00</td> </tr> <tr> <td>C06933BR</td> <td style="text-align: right;">94,00</td> </tr> <tr> <td>C06933RA</td> <td style="text-align: right;">94,00</td> </tr> <tr> <td>C06933SC</td> <td style="text-align: right;">94,00</td> </tr> </table>		EURO	C06933CR	46,00	C06933CRS	94,00	C06933NS	94,00	C06933NSC	100,00	C06933GF	100,00	C06933CN	100,00	C06933CNS	120,00	C06933NEO	91,00	C06933BIO	91,00	C06933OR	111,00	C06933ORS	145,00	C06933TS	100,00	C06933BR	94,00	C06933RA	94,00	C06933SC	94,00		
	EURO																																			
C06933CR	46,00																																			
C06933CRS	94,00																																			
C06933NS	94,00																																			
C06933NSC	100,00																																			
C06933GF	100,00																																			
C06933CN	100,00																																			
C06933CNS	120,00																																			
C06933NEO	91,00																																			
C06933BIO	91,00																																			
C06933OR	111,00																																			
C06933ORS	145,00																																			
C06933TS	100,00																																			
C06933BR	94,00																																			
C06933RA	94,00																																			
C06933SC	94,00																																			
<p>INOX STAINLESS STEEL</p> 		<p>ART. C06933IN</p> <p>Pres a acqua in acciaio inox con supporto fisso per doccia, attacco M 1/2" x M 1/2".</p> <p>Stainless steel water inlet with fixed shower holder, M 1/2" x M 1/2".</p> <p>Coude de raccordement en acier inoxydable avec support douchette fixe, M 1/2" x M 1/2".</p> <p style="text-align: right;">EURO</p> <p>C06933IN 150,00</p>																																		
		<p>ART. C06937</p> <p>Pres a acqua in ottone con supporto fisso per doccia, attacco M 1/2" x M 1/2".</p> <p>Brass water inlet with fixed shower holder, M 1/2" x M 1/2".</p> <p>Coude de raccordement en laiton avec support douchette fixe, M 1/2" x M 1/2".</p> <p style="text-align: right;">EURO</p> <p>C06937CR 55,00</p>																																		
		<p>ART. C06935</p> <p>Pres a acqua in ottone con supporto snodato per doccia, attacco M 1/2" x M 1/2".</p> <p>Brass water inlet with adjustable shower holder, M 1/2" x M 1/2".</p> <p>Coude de raccordement en laiton avec support douchette r eglable, M 1/2" x M 1/2".</p> <table border="0"> <tr> <td></td> <td style="text-align: right;">EURO</td> </tr> <tr> <td>C06935CR</td> <td style="text-align: right;">39,00</td> </tr> <tr> <td>C06935CRS</td> <td style="text-align: right;">70,00</td> </tr> <tr> <td>C06935NS</td> <td style="text-align: right;">70,00</td> </tr> <tr> <td>C06935NSC</td> <td style="text-align: right;">85,00</td> </tr> <tr> <td>C06935GF</td> <td style="text-align: right;">85,00</td> </tr> <tr> <td>C06935CN</td> <td style="text-align: right;">85,00</td> </tr> <tr> <td>C06935NEO</td> <td style="text-align: right;">66,00</td> </tr> <tr> <td>C06935BIO</td> <td style="text-align: right;">66,00</td> </tr> <tr> <td>C06935OR</td> <td style="text-align: right;">100,00</td> </tr> <tr> <td>C06935ORS</td> <td style="text-align: right;">120,00</td> </tr> <tr> <td>C06935TS</td> <td style="text-align: right;">85,00</td> </tr> <tr> <td>C06935BR</td> <td style="text-align: right;">70,00</td> </tr> <tr> <td>C06935RA</td> <td style="text-align: right;">70,00</td> </tr> <tr> <td>C06935SC</td> <td style="text-align: right;">70,00</td> </tr> <tr> <td>C06935CO</td> <td style="text-align: right;">70,00</td> </tr> <tr> <td>C06935CC</td> <td style="text-align: right;">66,00</td> </tr> </table>		EURO	C06935CR	39,00	C06935CRS	70,00	C06935NS	70,00	C06935NSC	85,00	C06935GF	85,00	C06935CN	85,00	C06935NEO	66,00	C06935BIO	66,00	C06935OR	100,00	C06935ORS	120,00	C06935TS	85,00	C06935BR	70,00	C06935RA	70,00	C06935SC	70,00	C06935CO	70,00	C06935CC	66,00
	EURO																																			
C06935CR	39,00																																			
C06935CRS	70,00																																			
C06935NS	70,00																																			
C06935NSC	85,00																																			
C06935GF	85,00																																			
C06935CN	85,00																																			
C06935NEO	66,00																																			
C06935BIO	66,00																																			
C06935OR	100,00																																			
C06935ORS	120,00																																			
C06935TS	85,00																																			
C06935BR	70,00																																			
C06935RA	70,00																																			
C06935SC	70,00																																			
C06935CO	70,00																																			
C06935CC	66,00																																			



ART. C02502

Doccetta estraibile 2 getti in ABS.
2 jets ABS pull-out handshower.
Douchette extractible à 2 jets en ABS.

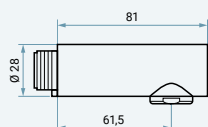
	EURO
C02502CR	26,00
C02502CRS	50,00
C02502NS	50,00
C02502NEO	45,00
C02502BIO	45,00
C02502BR	50,00
C02502RA	50,00
C02502SC	50,00
C02502CC	45,00
C02502GRAV	45,00
C02502GRNE	45,00
C02502GRBI	45,00
C02502SF	45,00



ART. C02547

Doccetta estraibile monogetto in ABS per articolo 1065.
1 jet ABS pull-out handshower for article 1065.
Douchette extractible à jet unique en ABS pour article 1065.

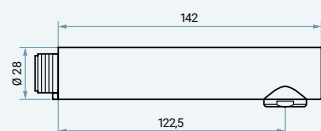
	EURO
C02547CR	19,00



ART. C02442

Doccetta estraibile monogetto in ABS per articolo 45096.
1 jet ABS pull-out handshower for article 45096.
Douchette extractible à jet unique en ABS pour article 45096.

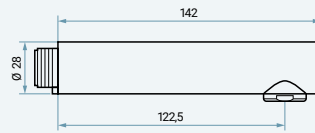
	EURO
C02442CR	20,00



ART. C02572

Doccetta estraibile monogetto in ottone.
1 jet brass pull-out handshower.
Douchette extractible à jet unique en laiton.

	EURO
C02572CR	27,00
C02572CRS	50,00
C02572NS	50,00
C02572NSC	60,00
C02572GF	60,00
C02572CN	60,00
C02572CNS	73,00
C02572NEO	40,00
C02572BIO	40,00
C02572OR	105,00
C02572ORS	130,00
C02572BR	50,00
C02572RA	50,00
C02572SC	50,00
C02572CC	40,00



ART. C02572E

Doccetta estraibile monogetto in ABS.

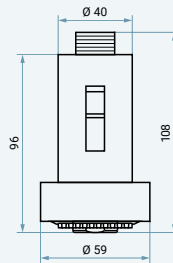
1 jet ABS pull-out handshower.

Douchette extractible à jet unique en ABS.

C02572ECR

EURO

19,00



ART. C02448

Doccetta 2 getti in ABS per articolo 45010.

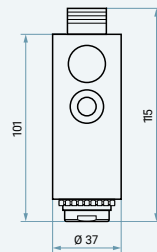
2 jets ABS handshower for article 45010.

Douchette à 2 jets en ABS pour article 45010.

C02448CR

EURO

51,00



ART. C02569

Doccetta 2 getti in ottone per articoli 71110 - 77110.

2 jets brass handshower for articles 71110 - 77110.

Douchette à 2 jets en laiton pour articles 71110 - 77110.

C02569CR	69,00
C02569CRS	170,00
C02569NS	170,00
C02569NEO	155,00
C02569BIO	155,00
C02569BR	170,00
C02569RA	170,00
C02569SC	170,00
C02569CC	155,00

EURO

ART. C02570

Doccetta 2 getti in ABS per articolo 71310.

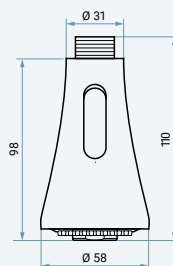
2 jets ABS handshower for article 71310.





Douchette à 2 jets en ABS pour article 71310.





C02570CR

EURO

51,00



		<p>ART. C01769BIO</p> <p>Flessibile antitorsione in silicone bianco opaco 150 cm, F 1/2" x F 1/2".</p> <p>Silicone matt white anti-torsion flexible hose 150 cm, F 1/2" x F 1/2".</p> <p>Flexible anti-torsion en silicone blanc mat 150 cm, F 1/2" x F 1/2".</p>	<p>C01769BIO</p> <p>33,00 EURO</p>
		<p>ART. C01769NEO</p> <p>Flessibile antitorsione in silicone nero opaco 150 cm, F 1/2" x F 1/2".</p> <p>Silicone matt black anti-torsion flexible hose 150 cm, F 1/2" x F 1/2".</p> <p>Flexible anti-torsion en silicone noir mat 150 cm, F 1/2" x F 1/2".</p>	<p>C01769NEO</p> <p>33,00 EURO</p>
		<p>ART. C02729cm150</p> <p>Flessibile antitorsione in PVC metallizzato 150 cm, F 1/2" x F 1/2".</p> <p>Metallized PVC anti-torsion flexible hose 150 cm, F 1/2" x F 1/2".</p> <p>Flexible anti-torsion en PVC métallisé 150 cm, F 1/2" x F 1/2".</p>	<p>C02729cm150</p> <p>23,00 EURO</p>
		<p>ART. C02729cm200</p> <p>Flessibile antitorsione in PVC metallizzato 200 cm, F 1/2" x F 1/2".</p> <p>Metallized PVC anti-torsion flexible hose 200 cm, F 1/2" x F 1/2".</p> <p>Flexible anti-torsion en PVC métallisé 200 cm, F 1/2" x F 1/2".</p>	<p>C02729cm200</p> <p>30,00 EURO</p>

		<p>ART. C02900P</p> <p>Flessibile in PVC 175 cm, F 1/2" x F 1/2". PVC flexible hose 175 cm, F 1/2" x F 1/2". Flexible en PVC 175 cm, F 1/2" x F 1/2".</p>	<p>EURO C02900PCR 21,00</p>
		<p>ART. C02706</p> <p>Flessibile in ottone doppia aggraffatura 150 cm, F 1/2" x F 1/2". Double interlock brass flexible hose 150 cm, F 1/2" x F 1/2". Flexible en laiton à double verrouillage 150 cm, F 1/2" x F 1/2".</p>	<p>EURO</p> <ul style="list-style-type: none"> C02706CR 10,00 C02706CRS 60,00 C02706NS 60,00 C02706NSC 70,00 C02706GF 70,00 C02706CN 70,00 C02706CNS 75,00 C02706NEO 55,00 C02706BIO 55,00 C02706OR 85,00 C02706ORS 90,00 C02706TS 70,00 C02706BR 60,00 C02706RA 60,00 C02706SC 60,00 C02706CC 55,00
<p>INOX STAINLESS STEEL</p> 		<p>ART. C02706IN</p> <p>Flessibile in acciaio inox doppia aggraffatura 150 cm, F 1/2" x F 1/2". Double interlock stainless steel flexible hose 150 cm, F 1/2" x F 1/2". Flexible en acier inoxydable à double verrouillage 150 cm, F 1/2" x F 1/2".</p>	<p>EURO C02706IN 50,00</p>
<p>INOX STAINLESS STEEL</p> 		<p>ART. C03037</p> <p>Flessibile antitorsione in filo di acciaio inox estensibile 150 cm, F 1/2" x F 1/2". Stainless steel extensible anti-torsion flexible hose 150 cm, F 1/2" x F 1/2". Flexible anti-torsion en acier inoxydable extensible 150 cm, F 1/2" x F 1/2".</p>	<p>EURO C03037 42,00</p>



ART. C02935

Flessibile in ottone doppia aggraffatura
200 cm, F 1/2" x F 1/2".

C02935**CR**

EURO

12,50

Double interlock brass flexible hose 200
cm, F 1/2" x F 1/2".

Flexible en laiton à double verrouillage
200 cm, F 1/2" x F 1/2".



ART. C03084

Flessibile in ottone doppia aggraffatura
60 cm, F 1/2" x F 1/2".

C03084**CR**

EURO

9,00

Double interlock brass flexible hose 60
cm, F 1/2" x F 1/2".

Flexible en laiton à double verrouillage 60
cm, F 1/2" x F 1/2".



ART. C02722

Flessibile in ottone doppia aggraffatura
150 cm, F 1/2" x F 3/8".

C02722**CR**

EURO

15,00

C02722**CRS** **80,00**

C02722**NS** **80,00**

C02722**NSC** **90,00**

C02722**GF** **90,00**

C02722**CN** **90,00**

C02722**CNS** **95,00**

C02722**NEO** **66,00**

C02722**BIO** **66,00**

C02722**OR** **105,00**

C02722**ORS** **110,00**

C02722**TS** **90,00**

C02722**BR** **80,00**

C02722**RA** **80,00**

C02722**SC** **80,00**

C02722**CC** **66,00**

Double interlock brass flexible hose 150
cm, F 1/2" x F 3/8".

Flexible en laiton à double verrouillage
150 cm, F 1/2" x F 3/8".



ART. C02839

Flessibile in ottone doppia aggraffatura
120 cm, F 1/2" x F 1/2".





C02839**CR**

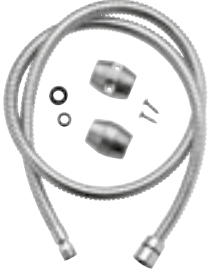



EURO


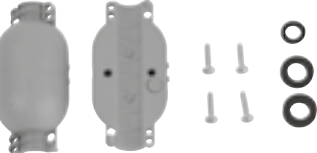


9,00





Double interlock brass flexible hose 120
cm, F 1/2" x F 1/2".





Flexible en laiton à double verrouillage
120 cm, F 1/2" x F 1/2".





		<p>ART. C02754</p> <p>Flessibile in PVC bianco rinforzato per idroscopino 120 cm, F 1/2" x F 1/2".</p> <p>Reinforced white PVC flexible hose for shut-off set 120 cm, F 1/2" x F 1/2".</p> <p>Flexible en PVC blanc renforcé pour kit shut-off 120 cm, F 1/2" x F 1/2".</p>	<p>C02754BB 13,00 EURO</p>
		<p>ART. C02710</p> <p>Flessibile in ottone 120 cm, F 1/2" x F 1/2".</p> <p>Brass flexible hose 120 cm, F 1/2" x F 1/2".</p> <p>Flexible en laiton 120 cm, F 1/2" x F 1/2".</p>	<p>C02710CR 9,00 EURO</p>
		<p>ART. C02738</p> <p>Flessibile in ottone doppia aggraffatura 60 cm, F 1/2" x F 1/2".</p> <p>Double interlock brass flexible hose 60 cm, F 1/2" x F 1/2".</p> <p>Flexible en laiton à double verrouillage 60 cm, F 1/2" x F 1/2".</p>	<p>C02738CR 7,00 EURO C02738CRS 45,00 C02738NS 45,00 C02738NSC 50,00 C02738GF 50,00 C02738CN 50,00 C02738CNS 55,00 C02738NEO 40,00 C02738BIO 40,00 C02738OR 65,00 C02738ORS 75,00 C02738TS 50,00 C02738BR 45,00 C02738RA 45,00 C02738SC 45,00 C02738CO 45,00</p>
		<p>ART. C02837</p> <p>Flessibile in ottone doppia aggraffatura 150 cm, F 1/2" - M 15 x 1 con contrappeso.</p> <p>Double interlock brass flexible hose 150 cm, F 1/2" - M 15 x 1 with counterweight.</p> <p>Flexible en laiton à double verrouillage 150 cm, F 1/2" - M 15 x 1 avec contrepoids.</p>	<p>C02837CR 18,50 EURO C02837CRS 67,00 C02837NS 67,00 C02837OR 80,00 C02837BR 67,00 C02837RA 67,00 C02837SC 67,00</p>

		<p>ART. C02727</p> <p>Flessibile in ottone doppia aggraffatura 200 cm, F 1/2" - M 15 x 1 con contrappeso.</p> <p>Double interlock brass flexible hose 200 cm, F 1/2" - M 15 x 1 with counterweight.</p> <p>Flexible en laiton à double verrouillage 200 cm, F 1/2" - M 15 x 1 avec contrepoids.</p>	<p>C02727CR EURO 24,00</p>
		<p>ART. C02742</p> <p>Flessibile in nylon 150 cm, F 1/2" - M 15 x 1 con contrappeso.</p> <p>Nylon flexible hose 150 cm, F 1/2" - M 15 x 1 with counterweight.</p> <p>Flexible en nylon 150 cm, F 1/2" - M 15 x 1 avec contrepoids.</p>	<p>C02742 EURO 19,00</p>
		<p>ART. C02966</p> <p>Flessibile antitorsione in acciaio inox 150 cm, F 1/2" - M 15 x 1 con contrappeso.</p> <p>Stainless steel anti-torsion flexible hose 150 cm, F 1/2" - M 15 x 1 with counterweight.</p> <p>Flexible anti-torsion en acier inoxydable 150 cm, F 1/2" - M 15 x 1 avec contrepoids.</p>	<p>C02966 EURO 22,00</p>
		<p>ART. C02746</p> <p>Flessibile in PVC per articoli 77110 - 71110 - 71310 - 45010.</p> <p>PVC flexible hose for articles 77110 - 71110 - 71310 - 45010.</p> <p>Flexible en PVC pour articles 77110 - 71110 - 71310 - 45010.</p>	<p>C02746 EURO 22,00</p>

		<p>ART. C02952</p> <p>Flessibile antitorsione in acciaio inox per articoli 71066 - 77066.</p> <p>Stainless steel anti-torsion flexible hose for articles 71066 - 77066.</p> <p>Flexible anti-torsion en acier inoxydable pour articles 71066 - 77066.</p>	<p>C02952</p> <p>EURO 22,00</p>
		<p>ART. C00352</p> <p>Contrappeso per flessibili.</p> <p>Counterweight for flexible hoses.</p> <p>Contrepoids pour flexibles.</p>	<p>C00352</p> <p>EURO 9,00</p>
		<p>ART. C02703</p> <p>Flessibile in acciaio inox 365 mm, M 10 x 1 e calotta F 3/8" con guarnizione.</p> <p>Stainless steel flexible hose 365 mm, M 10 x 1 and nut F 3/8" with gasket.</p> <p>Flexible en acier inoxydable 365 mm, M 10 x 1 et calotte F 3/8" avec joint.</p>	<p>C02703</p> <p>EURO 6,00</p>
		<p>ART. C02704PB</p> <p>Flessibile in acciaio inox 450 mm, M 10 x 1 e calotta F 3/8" con guarnizione. Treccia blu.</p> <p>Stainless steel flexible hose 450 mm, M 10 x 1 and nut F 3/8" with gasket. Blue braided.</p> <p>Flexible en acier inoxydable 450 mm, M 10 x 1 et calotte F 3/8" avec joint. Bleu tressé.</p>	<p>C02704PB</p> <p>EURO 6,50</p>

		<p>ART. C02704PR</p> <p>Flessibile in acciaio inox 450 mm, M 10 x 1 e calotta F 3/8" con guarnizione. Treccia rossa.</p> <p>Stainless steel flexible hose 450 mm, M 10 x 1 and nut F 3/8" with gasket. Red braided.</p> <p>Flexible en acier inoxydable 450 mm, M 10 x 1 et calotte F 3/8" avec joint. Rouge tressé.</p>	<p>C02704PR</p> <p>EURO 6,50</p>
		<p>ART. C02739B</p> <p>Flessibile in acciaio inox 500 mm, M 10 x 1 e calotta F 3/8" con guarnizione. Treccia blu.</p> <p>Stainless steel flexible hose 500 mm, M 10 x 1 and nut F 3/8" with gasket. Blue braided.</p> <p>Flexible en acier inoxydable 500 mm, M 10 x 1 et calotte F 3/8" avec joint. Bleu tressé.</p>	<p>C02739B</p> <p>EURO 8,50</p>
		<p>ART. C02739R</p> <p>Flessibile in acciaio inox 500 mm, M 10 x 1 e calotta F 3/8" con guarnizione. Treccia rossa.</p> <p>Stainless steel flexible hose 500 mm, M 10 x 1 and nut F 3/8" with gasket. Red braided.</p> <p>Flexible en acier inoxydable 500 mm, M 10 x 1 et calotte F 3/8" avec joint. Rouge tressé.</p>	<p>C02739R</p> <p>EURO 8,50</p>
		<p>ART. C02715B</p> <p>Flessibile in acciaio inox 750 mm, M 10 x 1 e calotta F 3/8" con guarnizione. Treccia blu.</p> <p>Stainless steel flexible hose 750 mm, M 10 x 1 and nut F 3/8" with gasket. Blue braided.</p> <p>Flexible en acier inoxydable 750 mm, M 10 x 1 et calotte F 3/8" avec joint. Bleu tressé.</p>	<p>C02715B</p> <p>EURO 9,00</p>

		<p>ART. C02715R</p> <p>Flessibile in acciaio inox 750 mm, M 10 x 1 e calotta F 3/8" con guarnizione. Treccia rossa.</p> <p>Stainless steel flexible hose 750 mm, M 10 x 1 and nut F 3/8" with gasket. Red braided.</p> <p>Flexible en acier inoxydable 750 mm, M 10 x 1 et calotte F 3/8" avec joint. Rouge tressé.</p>	<p>C02715R</p> <p>9,00 EURO</p>
		<p>ART. C02708</p> <p>Flessibile in acciaio inox 350 mm, M 8 x 1 e calotta F 3/8" con guarnizione.</p> <p>Stainless steel flexible hose 350 mm, M 8 x 1 and nut F 3/8" with gasket.</p> <p>Flexible en acier inoxydable 350 mm, M 8 x 1 et calotte F 3/8" avec joint.</p>	<p>C02708</p> <p>6,50 EURO</p>
		<p>ART. C02925B</p> <p>Flessibile in acciaio inox 450 mm, M 8 x 1 e calotta F 3/8" con guarnizione. Treccia blu.</p> <p>Stainless steel flexible hose 450 mm, M 8 x 1 and nut F 3/8" with gasket. Blue braided.</p> <p>Flexible en acier inoxydable 450 mm, M 8 x 1 et calotte F 3/8" avec joint. Bleu tressé.</p>	<p>C02925B</p> <p>7,00 EURO</p>
		<p>ART. C02925R</p> <p>Flessibile in acciaio inox 450 mm, M 8 x 1 e calotta F 3/8" con guarnizione. Treccia rossa.</p> <p>Stainless steel flexible hose 450 mm, M 8 x 1 and nut F 3/8" with gasket. Red braided.</p> <p>Flexible en acier inoxydable 450 mm, M 8 x 1 et calotte F 3/8" avec joint. Rouge tressé.</p>	<p>C02925R</p> <p>7,00 EURO</p>

		<p>ART. C02734B</p> <p>Flessibile in acciaio inox 500 mm, M 8 x 1 e calotta F 3/8" con guarnizione. Treccia blu.</p> <p>Stainless steel flexible hose 500 mm, M 8 x 1 and nut F 3/8" with gasket. Blue braided.</p> <p>Flexible en acier inoxydable 500 mm, M 8 x 1 et calotte F 3/8" avec joint. Bleu tressé.</p>	<p>C02734B</p> <p>9,00 EURO</p>
		<p>ART. C02734R</p> <p>Flessibile in acciaio inox 500 mm, M 8 x 1 e calotta F 3/8" con guarnizione. Treccia rossa.</p> <p>Stainless steel flexible hose 500 mm, M 8 x 1 and nut F 3/8" with gasket. Red braided.</p> <p>Flexible en acier inoxydable 500 mm, M 8 x 1 et calotte F 3/8" avec joint. Rouge tressé.</p>	<p>C02734R</p> <p>9,00 EURO</p>
		<p>ART. C00040</p> <p>Flessibile in acciaio inox 190 mm, M 8 x 1 e calotta F 15 x 1 con guarnizione.</p> <p>Stainless steel flexible hose 190 mm, M 8 x 1 and nut F 15 x 1 with gasket.</p> <p>Flexible en acier inoxydable 190 mm, M 8 x 1 et calotte F 15 x 1 avec joint.</p>	<p>C00040</p> <p>7,50 EURO</p>
		<p>ART. C07301mm300</p> <p>Tubetto in rame 300 mm, M 10 x 1.</p> <p>Copper pipe 300 mm, M 10 x 1.</p> <p>Tuyau de cuivre 300 mm, M 10 x 1.</p>	<p>C07301mm300CR 7,00</p> <p>C07301mm300OR 30,00</p> <p>C07301mm300BR 15,00</p> <p>C07301mm300RA 15,00</p> <p>EURO</p>



ART. C07301mm350

Tubetto in rame 350 mm, M 10 x 1.

Copper pipe 350 mm, M 10 x 1.

Tuyau de cuivre 350 mm, M 10 x 1.

C07301mm350**CR**

EURO

8,00

**ART. C00123**

Aeratore anticalcare M 24 x 1.

Antiscale aerator M 24 x 1.

Aérateur anticalcaire M 24 x 1.

	EURO
C00123 CR	2,10
C00123 CRS	6,30
C00123 NS	6,30
C00123 NSC	11,20
C00123 GF	11,20
C00123 CN	11,20
C00123 CNS	12,00
C00123 NEO	3,50
C00123 BIO	3,50
C00123 OR	12,80
C00123 ORS	14,50
C00123 TS	11,20
C00123 BR	6,30
C00123 RA	6,30
C00123 SC	6,30
C00123 CC	3,50

**ART. C00123L/M6**

Aeratore anticalcare M 24 x 1 con portata massima 6 l/m.

Antiscale aerator M 24 x 1 with maximum flow rate 6 l/m.

Aérateur anticalcaire M 24 x 1 avec débit maximal 6 l/m.

	EURO
C00123L/M6 CR	4,00

**ART. C00177**

Aeratore anticalcare M 24 x 1, h. 7,5 mm.

Antiscale aerator M 24 x 1, h. 7,5 mm.

Aérateur anticalcaire M 24 x 1, h. 7,5 mm.

	EURO
C00177 CR	3,50
C00177 CRS	7,40
C00177 NS	7,40
C00177 NSC	12,40
C00177 GF	12,40
C00177 CN	12,40
C00177 CNS	14,20
C00177 NEO	4,50
C00177 BIO	4,50
C00177 OR	14,50
C00177 ORS	15,70
C00177 TS	12,40
C00177 BR	7,40
C00177 RA	7,40
C00177 SC	7,40
C00177 CC	4,50

**ART. C00146**

Aeratore anticalcare M 24 x 1, h. 16,15 mm.

Antiscale aerator M 24 x 1, h. 16,15 mm.

Aérateur anticalcaire M 24 x 1, h. 16,15 mm.

	EURO
C00146 CR	4,00
C00146 CRS	8,20
C00146 NS	8,20
C00146 NEO	5,00
C00146 BIO	5,00
C00146 OR	14,80
C00146 BR	8,20
C00146 RA	8,20
C00146 SC	8,20
C00146 CC	5,00



ART. C00124

Aeratore anticalcare M 28 x 1.
 Antiscale aerator M 28 x 1.
 Aérateur anticalcaire M 28 x 1.

	EURO
C00124 CR	3,20
C00124 CRS	7,50
C00124 NS	7,50
C00124 NEO	4,50
C00124 BIO	4,50
C00124 OR	14,10
C00124 BR	7,50
C00124 RA	7,50
C00124 SC	7,50
C00124 CC	4,50



ART. C00122

Aeratore anticalcare F 22 x 1.
 Antiscale aerator F 22 x 1.
 Aérateur anticalcaire F 22 x 1.

	EURO
C00122 CR	2,20
C00122 NS	6,50
C00122 OR	13,00
C00122 BR	6,50
C00122 RA	6,50
C00122 CC	3,50



ART. C00128

Aeratore anticalcare cilindrico F 22 x 1.
 Antiscale cylindrical aerator F 22 x 1.
 Aérateur anticalcaire cylindrique F 22 x 1.

	EURO
C00128 CR	4,00
C00128 CRS	7,90
C00128 NS	7,90
C00128 NSC	11,20
C00128 GF	11,20
C00128 CN	11,20
C00128 CNS	13,70
C00128 NEO	4,80
C00128 BIO	4,80
C00128 OR	14,50
C00128 ORS	16,20
C00128 TS	11,20
C00128 BR	7,90
C00128 RA	7,90
C00128 SC	7,90
C00128 CC	4,80



ART. C00138

Aeratore anticalcare M 18 x 1.
 Antiscale aerator M 18 x 1.
 Aérateur anticalcaire M 18 x 1.

	EURO
C00138 CR	3,80

**ART. C00175**

Aeratore anticalcare M 19 x 1.

Antiscale aerator M 19 x 1.

Aérateur anticalcaire M 19 x 1.

	EURO
C00175 CR	11,00
C00175 CRS	17,50
C00175 NS	17,50
C00175 CNS	23,20
C00175 OR	24,00
C00175 ORS	25,60
C00175 BR	17,50
C00175 RA	17,50
C00175 SC	17,50

**ART. C00119**

Aeratore a scomparsa M 16 x 1.

Hidden aerator M 16 x 1.

Aérateur escamotable M 16 x 1.

	EURO
C00119	6,00

**ART. C06801**

Snodo per bidet M 24 x 1.

Swivel joint for bidet aerator M 24 x 1.

Raccord rotule de bidet M 24 x 1.

	EURO
C06801 CR	5,30
C06801 CRS	14,00
C06801 NS	14,00
C06801 NEO	8,30
C06801 BIO	8,30
C06801 OR	17,30
C06801 ORS	19,00
C06801 BR	14,00
C06801 RA	14,00
C06801 SC	14,00
C06801 CC	8,30

**ART. C06805**

Snodo per bidet M 16 x 1.

Swivel joint for bidet aerator M 16 x 1.

Raccord rotule de bidet M 16 x 1.

	EURO
C06805 CR	32,00
C06805 CRS	45,90
C06805 NS	45,90
C06805 NSC	47,60
C06805 GF	47,60
C06805 CN	47,60
C06805 CNS	48,50
C06805 NEO	37,00
C06805 BIO	37,00
C06805 OR	50,00
C06805 ORS	50,90
C06805 TS	47,60
C06805 BR	45,90
C06805 RA	45,90
C06805 SC	45,90



ART. C06806

Snodo per bidet M 16 x 1.
Swivel joint for bidet aerator M 16 x 1.
Raccord rotule de bidet M 16 x 1.

	EURO
C06806 CR	18,00
C06806 CRS	29,50
C06806 NS	29,50
C06806 NEO	22,00
C06806 BIO	22,00
C06806 BR	29,50
C06806 RA	29,50
C06806 SC	29,50



ART. C06802

Snodo F 22 x 1 per aeratore C00104.
Swivel joint F 22 x 1 for aerator C00104.
Raccord rotule F 22 x 1 pour aérateur C00104.

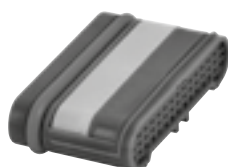
	EURO
C06802 CR	5,00
C06802 OR	15,80
C06802 ORS	17,50
C06802 BR	12,50
C06802 RA	12,50
C06802 CC	7,20



ART. C00104

Aeratore per bocche antiche.
Aerator for "old-style" spouts.
Aérateur pour becs "style ancien".

	EURO
C00104 CR	8,00
C00104 OR	21,00
C00104 ORS	22,70
C00104 BR	14,90
C00104 RA	14,90
C00104 CC	11,00



ART. C00134

Aeratore rettangolare per collezioni Minù e Siris.
Rectangular aerator for Minù and Siris collections.
Aérateur rectangulaire pour collections Minù et Siris.

	EURO
C00134	31,00

**ART. C00141**

Aeratore rettangolare per collezione Pinocchio.

Rectangular aerator for Pinocchio collection.

Aérateur rectangulaire pour collection Pinocchio.

C00141

EURO

25,00**ART. C00127CG**

Interno completo di guarnizione per aeratori M 24 x 1 - F 22 x 1.

Insert complete with gasket for aerators M 24 x 1 - F 22 x 1.

Insert complet avec joint pour aérateurs M 24 x 1 - F 22 x 1.

C00127CG

EURO

1,80**ART. C00157CG**

Interno completo di guarnizione per aeratore M 28 x 1.

Insert complete with gasket for aerator M 28 x 1.

Insert complet avec joint pour aérateur M 28 x 1.

C00157CG

EURO

2,30**ART. C00125**

Chiave per aeratori M 24 x 1 - F 22 x 1.





Key for aerators M 24 x 1 - F 22 x 1.

Clé pour aérateurs M 24 x 1 - F 22 x 1.

C00125

EURO

3,50

		<p>ART. C00126</p> <p>Chiave per aeratore M 28 x 1. Key for aerator M 28 x 1. Clé pour aérateur M 28 x 1.</p> <p>C00126 EURO 3,50</p>
		<p>ART. C00121</p> <p>Chiave per aeratore C00119. Key for aerator C00119. Clé pour aérateur C00119.</p> <p>C00121 EURO 1,30</p>
		<p>ART. C00135</p> <p>Chiave per aeratori C00134 - C00141. Key for aerators C00134 - C00141. Clé pour aérateurs C00134 - C00141.</p> <p>C00135 EURO 2,50</p>
		<p>ART. C03361</p> <p>Guarnizione per aeratori F 22 x 1. Gasket for aerators F 22 x 1. Joint pour aérateurs F 22 x 1.</p> <p>C03361 EURO 1,00</p>



ART. C03356

Guarnizione per aeratori M 24 x 1.





C03356

EURO

1,00

Gasket for aerators M 24 x 1.

Joint pour aérateurs M 24 x 1.

		<p>ART. C01101</p> <p>Cartuccia per miscelatori, ø 35 con distributore.</p> <p>Cartridge for mixers, ø 35 with distributor.</p> <p>Cartouche pour mitigeurs, ø 35 avec distributeur.</p>	<p>C01101</p> <p>EURO 11,00</p>
		<p>ART. C01102</p> <p>Cartuccia per miscelatori, ø 35 senza distributore.</p> <p>Cartridge for mixers, ø 35 without distributor.</p> <p>Cartouche pour mitigeurs, ø 35 sans distributeur.</p>	<p>C01102</p> <p>EURO 11,00</p>
		<p>ART. C01103</p> <p>Cartuccia per miscelatori, ø 40 con distributore.</p> <p>Cartridge for mixers, ø 40 with distributor.</p> <p>Cartouche pour mitigeurs, ø 40 avec distributeur.</p>	<p>C01103</p> <p>EURO 11,50</p>
		<p>ART. C01104</p> <p>Cartuccia per miscelatori, ø 40 senza distributore.</p> <p>Cartridge for mixers, ø 40 without distributor.</p> <p>Cartouche pour mitigeurs, ø 40 sans distributeur.</p>	<p>C01104</p> <p>EURO 11,50</p>



ART. C01127ES

Cartuccia Energy Saving (ES) per miscelatori cucina con leva laterale, ø 40 senza distributore.

Energy Saving (ES) cartridge for sink mixers with lateral lever, ø 40 without distributor.

Cartouche Energy Saving (ES) pour mitigeurs évier avec levier latéral, ø 40 sans distributeur.

C01127ES

EURO

12,00



ART. C06590ES

Cartuccia Energy Saving (ES) per miscelatori cucina con leva laterale, ø 40 con distributore.

Energy Saving (ES) cartridge for sink mixers with lateral lever, ø 40 with distributor.

Cartouche Energy Saving (ES) pour mitigeurs évier avec levier latéral, ø 40 avec distributeur.

C06590ES

EURO

12,00



ART. C01131ES

Cartuccia Energy Saving (ES) per miscelatori cucina con leva laterale, ø 35 senza distributore.

Energy Saving (ES) cartridge for sink mixers with lateral lever, ø 35 without distributor.

Cartouche Energy Saving (ES) pour mitigeurs évier avec levier latéral, ø 35 sans distributeur.

C01131ES

EURO

13,50



ART. C01145ES

Cartuccia Energy Saving (ES) per miscelatori cucina con leva laterale, ø 35 con distributore.





Energy Saving (ES) cartridge for sink mixers with lateral lever, ø 35 with distributor.

Cartouche Energy Saving (ES) pour mitigeurs évier avec levier latéral, ø 35 avec distributeur.

C01145ES

EURO

13,50

		<p>ART. C01155EWS</p> <p>Cartuccia Energy & Water Saving (EWS) per miscelatori, ø 35 con distributore.</p> <p>Energy & Water Saving (EWS) cartridge for mixers, ø 35 with distributor.</p> <p>Cartouche Energy & Water Saving (EWS) pour mitigeurs, ø 35 avec distributeur.</p>	<p>C01155EWS</p> <p>EURO 13,50</p>
		<p>ART. C01156EWS</p> <p>Cartuccia Energy & Water Saving (EWS) per miscelatori, ø 35 senza distributore.</p> <p>Energy & Water Saving (EWS) cartridge for mixers, ø 35 without distributor.</p> <p>Cartouche Energy & Water Saving (EWS) pour mitigeurs, ø 35 sans distributeur.</p>	<p>C01156EWS</p> <p>EURO 13,50</p>
		<p>ART. C01157EWS</p> <p>Cartuccia Energy & Water Saving (EWS) per miscelatori cucina con leva laterale, ø 35 senza distributore.</p> <p>Energy & Water Saving (EWS) cartridge for sink mixers with lateral lever, ø 35 without distributor.</p> <p>Cartouche Energy & Water Saving (EWS) pour mitigeurs évier avec levier latéral, ø 35 sans distributeur.</p>	<p>C01157EWS</p> <p>EURO 13,50</p>
		<p>ART. C01158EWS</p> <p>Cartuccia Energy & Water Saving (EWS) per miscelatori cucina con leva laterale, ø 35 con distributore.</p> <p>Energy & Water Saving (EWS) cartridge for sink mixers with lateral lever, ø 35 with distributor.</p> <p>Cartouche Energy & Water Saving (EWS) pour mitigeurs évier avec levier latéral, ø 35 avec distributeur.</p>	<p>C01158EWS</p> <p>EURO 13,50</p>



ART. C01133

Cartuccia per miscelatori, ø 25.

Cartridge for mixers, ø 25.

Cartouche pour mitigeurs, ø 25.

C01133

EURO

21,50



ART. C01154

Cartuccia per miscelatori, ø 25.

Cartridge for mixers, ø 25.

Cartouche pour mitigeurs, ø 25.

C01154

EURO

27,00



ART. C01146

Cartuccia per miscelatori, ø 35.

Cartridge for mixers, ø 35.

Cartouche pour mitigeurs, ø 35.

C01146

EURO

17,50



ART. C01105

Cartuccia termostatica.





Thermostatic cartridge.

Cartouche thermostatique.

C01105

EURO

71,00

		<p>ART. C01123</p> <p>Cartuccia termostatica. Thermostatic cartridge. Cartouche thermostatique.</p>	<p>C01123</p> <p>EURO 50,00</p>
		<p>ART. C01120P</p> <p>Cartuccia termostatica per articoli 9402 - 9401. Thermostatic cartridge for articles 9402 - 9401. Cartouche thermostatique pour articles 9402 - 9401.</p>	<p>C01120P</p> <p>EURO 51,00</p>
		<p>ART. C01105P</p> <p>Cartuccia termostatica per articoli 9305 - 9300 - 9301. Thermostatic cartridge for articles 9305 - 9300 - 9301. Cartouche thermostatique pour articles 9305 - 9300 - 9301.</p>	<p>C01105P</p> <p>EURO 55,00</p>
		<p>ART. C01141P</p> <p>Cartuccia termostatica per articoli 45305 - 45302. Thermostatic cartridge for articles 45305 - 45302. Cartouche thermostatique pour articles 45305 - 45302.</p>	<p>C01141P</p> <p>EURO 56,00</p>



ART. C07705

Vitone da 1/2", broccia 8/20.

1/2" headwork, broach 8/20.

Tête 1/2", broche 8/20.

C07705

EURO

5,20



ART. C07717

Vitone da 1/2", broccia 8/24.

1/2" headwork, broach 8/24.

Tête 1/2", broche 8/24.

C07717

EURO

5,20



ART. C07710

Vitone ceramico da 1/2", broccia 8/20 blu.

1/2" blue ceramic headwork, broach 8/20.

Tête céramique 1/2", broche 8/20 bleu.

C07710

EURO

10,50



ART. C07709

Vitone ceramico da 1/2", broccia 8/20 rosso.

1/2" red ceramic headwork, broach 8/20.

Tête céramique 1/2", broche 8/20 rouge.

C07709

EURO

10,50



ART. C07729

Vitone ceramico da 1/2", broccia 8/24 blu.
 1/2" blue ceramic headwork, broach 8/24.
 Tête céramique 1/2", broche 8/24 bleu.

C07729

EURO
10,50



ART. C07730

Vitone ceramico da 1/2", broccia 8/24 rosso.
 1/2" red ceramic headwork, broach 8/24.
 Tête céramique 1/2", broche 8/24 rouge.

C07730

EURO
10,50



ART. C07718

Vitone ceramico mini, broccia 8/24 blu.
 Blue mini ceramic headwork, broach 8/24.
 Tête céramique mini, broche 8/24 bleu.

C07718

EURO
10,50



ART. C07727

Vitone ceramico mini, broccia 8/24 rosso.
 Red mini ceramic headwork, broach 8/24.
 Tête céramique mini, broche 8/24 rouge.

C07727

EURO
10,50



ART. C02307

Deviatore per articoli 7001 - 22001.

Diverter for articles 7001 - 22001.

Inverseur pour articles 7001 - 22001.

EURO
C02307CR 20,00
C02307BR 30,00
C02307RA 30,00



ART. C02509

Deviatore per articoli 40061 - 6001.

Diverter for articles 40061 - 6001.

Inverseur pour articles 40061 - 6001.

EURO
C02509CR 20,00
C02509NEO 25,00
C02509BIO 25,00
C02509OR 34,50
C02509ORS 35,50
C02509BR 30,00
C02509RA 30,00
C02509SC 30,00
C02509CO 30,00
C02509CG 32,00
C02509CC 25,00



ART. C02302E

Deviatore standard in PVC.

PVC standard diverter.

Inverseur standard en PVC.

EURO
C02302ECR 5,50







ART. C02302

Deviatore standard in ottone.

Brass standard diverter.

Inverseur standard en laiton.

EURO
C02302CR 9,00
C02302NS 15,50
C02302NSC 17,00
C02302GF 17,00
C02302CN 17,00
C02302CNS 17,50
C02302OR 21,00
C02302ORS 22,50
C02302TS 17,00
C02302BR 15,50
C02302RA 15,50

		<p>ART. C02322</p> <p>Deviatore per doccia incasso a pulsante 2 vie.</p> <p>Diverter for 2 ways push-button built-in shower mixer.</p> <p>Inverseur pour mitigeur douche encastré à bouton-poussoir 2 voies.</p>	<p style="text-align: right;">EURO</p> <p>C02322CR 23,00 C02322CRS 35,50 C02322NS 35,50 C02322NSC 36,50 C02322GF 36,50 C02322CN 36,50 C02322CNS 37,00 C02322NEO 30,50 C02322BIO 30,50 C02322OR 41,00 C02322ORS 44,50 C02322TS 36,50 C02322BR 35,50 C02322RA 35,50 C02322SC 35,50 C02322CC 30,50</p>
		<p>ART. C06837</p> <p>Deviatore per doccia incasso con cartuccia deviatore 2 vie.</p> <p>Diverter for built-in shower mixer with 2 ways diverter cartridge.</p> <p>Inverseur pour mitigeur douche encastré avec cartouche inverseur 2 voies.</p>	<p style="text-align: right;">EURO</p> <p>C06837 31,00</p>
		<p>ART. C01151</p> <p>Deviatore per doccia incasso con cartuccia deviatore 3 vie.</p> <p>Diverter for built-in shower mixer with 3 ways diverter cartridge.</p> <p>Inverseur pour mitigeur douche encastré avec cartouche inverseur 3 voies.</p>	<p style="text-align: right;">EURO</p> <p>C01151 26,00</p>
		<p>ART. C02337</p> <p>Deviatore per colonne doccia, articoli 930515 - 450515 - 9500215 - 2700215 - C02815 - 930514 - 450514 - 9500214 - 2700214 - C02814 - 930586 - 450586 - 9500286 - C02786.</p> <p>Diverter for shower columns, articles 930515 - 450515 - 9500215 - 2700215 - C02815 - 930514 - 450514 - 9500214 - 2700214 - C02814 - 930586 - 450586 - 9500286 - C02786.</p> <p>Inverseur pour colonnes de douche, articles 930515 - 450515 - 9500215 - 2700215 - C02815 - 930514 - 450514 - 9500214 - 2700214 - C02814 - 930586 - 450586 - 9500286 - C02786.</p>	<p style="text-align: right;">EURO</p> <p>C02337CR 46,00</p>



ART. C07706

Deviatore per articoli 12011 - 12611 -
121611 - 17011 - 15011.


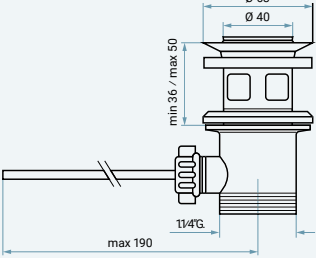

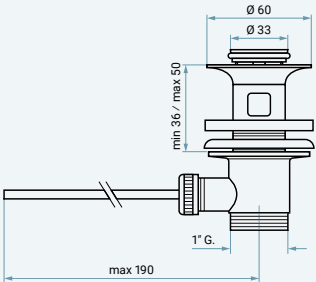

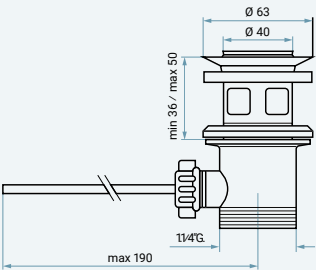

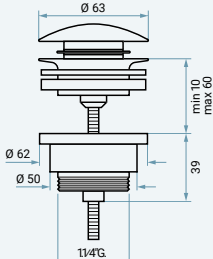
C07706

EURO

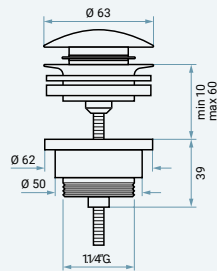
23,00

Diverter for articles 12011 - 12611 -
121611 - 17011 - 15011.

Inverseur pour articles 12011 - 12611 -
121611 - 17011 - 15011.

		<p>ART. C05504</p> <p>Scarico in metallo 1"1/4 con tappo C07200.</p> <p>Metal pop-up waste 1"1/4 with plug C07200.</p> <p>Vidage pop-up en métal 1"1/4 avec bouchon C07200.</p> <table border="0"> <tr> <td>C05504CR</td> <td>18,00</td> </tr> <tr> <td>C05504CRS</td> <td>35,00</td> </tr> <tr> <td>C05504NS</td> <td>35,00</td> </tr> <tr> <td>C05504NSC</td> <td>45,00</td> </tr> <tr> <td>C05504GF</td> <td>45,00</td> </tr> <tr> <td>C05504CN</td> <td>45,00</td> </tr> <tr> <td>C05504CNS</td> <td>46,00</td> </tr> <tr> <td>C05504NEO</td> <td>30,00</td> </tr> <tr> <td>C05504BIO</td> <td>30,00</td> </tr> <tr> <td>C05504OR</td> <td>65,00</td> </tr> <tr> <td>C05504ORS</td> <td>75,00</td> </tr> <tr> <td>C05504TS</td> <td>45,00</td> </tr> <tr> <td>C05504BR</td> <td>35,00</td> </tr> <tr> <td>C05504RA</td> <td>35,00</td> </tr> <tr> <td>C05504SC</td> <td>35,00</td> </tr> <tr> <td>C05504CO</td> <td>35,00</td> </tr> <tr> <td>C05504CG</td> <td>45,00</td> </tr> <tr> <td>C05504CC</td> <td>30,00</td> </tr> </table>	C05504CR	18,00	C05504CRS	35,00	C05504NS	35,00	C05504NSC	45,00	C05504GF	45,00	C05504CN	45,00	C05504CNS	46,00	C05504NEO	30,00	C05504BIO	30,00	C05504OR	65,00	C05504ORS	75,00	C05504TS	45,00	C05504BR	35,00	C05504RA	35,00	C05504SC	35,00	C05504CO	35,00	C05504CG	45,00	C05504CC	30,00
C05504CR	18,00																																					
C05504CRS	35,00																																					
C05504NS	35,00																																					
C05504NSC	45,00																																					
C05504GF	45,00																																					
C05504CN	45,00																																					
C05504CNS	46,00																																					
C05504NEO	30,00																																					
C05504BIO	30,00																																					
C05504OR	65,00																																					
C05504ORS	75,00																																					
C05504TS	45,00																																					
C05504BR	35,00																																					
C05504RA	35,00																																					
C05504SC	35,00																																					
C05504CO	35,00																																					
C05504CG	45,00																																					
C05504CC	30,00																																					
		<p>ART. C05503</p> <p>Scarico in metallo 1" con tappo C07100.</p> <p>Metal pop-up waste 1" with plug C07100.</p> <p>Vidage pop-up en métal 1" avec bouchon C07100.</p> <table border="0"> <tr> <td>C05503CR</td> <td>21,00</td> </tr> </table>	C05503CR	21,00																																		
C05503CR	21,00																																					
		<p>ART. C05508</p> <p>Scarico in metallo 1"1/4 con tappo C07200P.</p> <p>Metal pop-up waste 1"1/4 with plug C07200P.</p> <p>Vidage pop-up en métal 1"1/4 avec bouchon C07200P.</p> <table border="0"> <tr> <td>C05508CR</td> <td>13,00</td> </tr> </table>	C05508CR	13,00																																		
C05508CR	13,00																																					
		<p>ART. C05529</p> <p>Scarico click clack in metallo universale 1"1/4.</p> <p>Metal universal click clack waste 1"1/4.</p> <p>Vidage click clack en métal universel 1"1/4.</p> <table border="0"> <tr> <td>C05529CR</td> <td>36,00</td> </tr> <tr> <td>C05529CRS</td> <td>50,00</td> </tr> <tr> <td>C05529NS</td> <td>50,00</td> </tr> <tr> <td>C05529NSC</td> <td>60,00</td> </tr> <tr> <td>C05529GF</td> <td>60,00</td> </tr> <tr> <td>C05529CN</td> <td>60,00</td> </tr> <tr> <td>C05529CNS</td> <td>62,00</td> </tr> <tr> <td>C05529NEO</td> <td>45,00</td> </tr> <tr> <td>C05529BIO</td> <td>45,00</td> </tr> <tr> <td>C05529OR</td> <td>80,00</td> </tr> <tr> <td>C05529ORS</td> <td>90,00</td> </tr> <tr> <td>C05529TS</td> <td>60,00</td> </tr> <tr> <td>C05529BR</td> <td>50,00</td> </tr> <tr> <td>C05529RA</td> <td>50,00</td> </tr> <tr> <td>C05529SC</td> <td>50,00</td> </tr> <tr> <td>C05529CC</td> <td>45,00</td> </tr> </table>	C05529CR	36,00	C05529CRS	50,00	C05529NS	50,00	C05529NSC	60,00	C05529GF	60,00	C05529CN	60,00	C05529CNS	62,00	C05529NEO	45,00	C05529BIO	45,00	C05529OR	80,00	C05529ORS	90,00	C05529TS	60,00	C05529BR	50,00	C05529RA	50,00	C05529SC	50,00	C05529CC	45,00				
C05529CR	36,00																																					
C05529CRS	50,00																																					
C05529NS	50,00																																					
C05529NSC	60,00																																					
C05529GF	60,00																																					
C05529CN	60,00																																					
C05529CNS	62,00																																					
C05529NEO	45,00																																					
C05529BIO	45,00																																					
C05529OR	80,00																																					
C05529ORS	90,00																																					
C05529TS	60,00																																					
C05529BR	50,00																																					
C05529RA	50,00																																					
C05529SC	50,00																																					
C05529CC	45,00																																					

INOX STAINLESS STEEL



ART. C05529IN

Scarico click clack in acciaio inox universale 1"1/4.

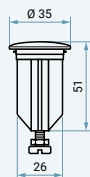
Stainless steel universal click clack waste 1"1/4.

Vidage click clack en acier inoxydable universel 1"1/4.

C05529IN

EURO

45,00



ART. C07101P

Tappo in PVC per scarico 1".

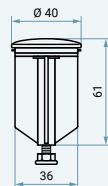
PVC plug for pop-up waste 1".

Bouchon en PVC pour vidage pop-up 1".

C07101PCR

EURO

3,00



ART. C07200P

Tappo in PVC per scarico 1"1/4 C05508.

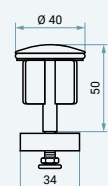
PVC plug for pop-up waste 1"1/4 C05508.

Bouchon en PVC pour vidage pop-up 1"1/4 C05508.

C07200PCR

EURO

3,00



ART. C07200


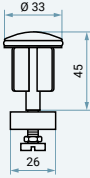

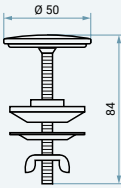


Tappo in ottone con cestello per scarico 1"1/4 C05504.

Brass basket plug for pop-up waste 1"1/4 C05504.

Bouchon en laiton avec panier pour vidage pop-up 1"1/4 C05504.

C07200CR	7,30
C07200CRS	15,00
C07200NS	15,00
C07200NSC	20,00
C07200GF	20,00
C07200CN	20,00
C07200CNS	22,00
C07200NEO	13,00
C07200BIO	13,00
C07200OR	25,00
C07200ORS	30,00
C07200TS	20,00
C07200BR	15,00
C07200RA	15,00
C07200SC	15,00
C07200CC	13,00

EURO

		<p>ART. C07100</p> <p>Tappo in ottone con cestello per scarico 1" C05503.</p> <p>Brass basket plug for pop-up waste 1" C05503.</p> <p>Bouchon en laiton avec panier pour vidage pop-up 1" C05503.</p> <p style="text-align: right;">C07100CR EURO 6,20</p>
		<p>ART. C07113</p> <p>Tappo copriforo in ottone ø 50 mm.</p> <p>Brass hole cover ø 50 mm.</p> <p>Bouchon pour trou en laiton ø 50 mm.</p> <p style="text-align: right;">C07113CR EURO 7,50</p>
		<p>ART. C00349mm190</p> <p>Asta orizzontale per scarichi, 190 mm.</p> <p>Horizontal pop-up lever rod for pop-up wastes, 190 mm.</p> <p>Tirette horizontale pour vidages pop-up, 190 mm.</p> <p style="text-align: right;">C00349mm190CR EURO 2,00</p>
		<p>ART. C00349mm300</p> <p>Asta orizzontale per scarichi, 300 mm.</p> <p>Horizontal pop-up lever rod for pop-up wastes, 300 mm.</p> <p>Tirette horizontale pour vidages pop-up, 300 mm.</p> <p style="text-align: right;">C00349mm300CR EURO 2,80</p>



ART. C06701

Morsetto doppio in ottone per astina.
 Brass double clamp for pop-up lever rod.
 Articulation double en laiton pour tirette.

C06701**CR**

EURO

2,50



ART. C06701NY

Morsetto in nylon per astina.
 Nylon clamp for pop-up lever rod.
 Articulation en nylon pour tirette.

C06701NY

EURO

1,00



ART. C03001E

Astina per scarico serie Winny, Zeus, Giglio, Stella, Sole, Beta New e Nefer (articoli 77033 - 77044 - 77033BIG).

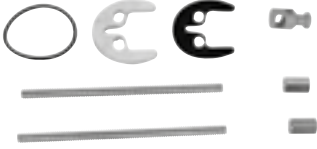
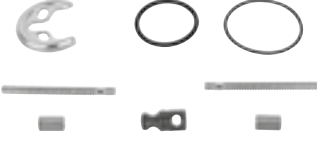
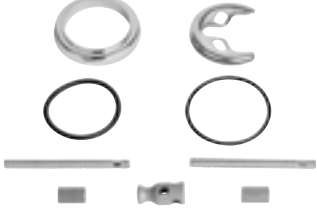
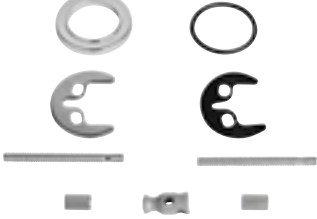
Pop-up lever rod for pop-up waste Winny, Zeus, Giglio, Stella, Sole, Beta New and Nefer (articles 77033 - 77044 - 77033BIG) collections.


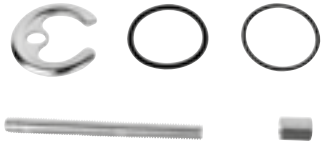

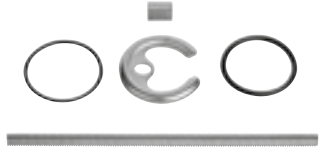
Tirette pour vidage pop-up collections Winny, Zeus, Giglio, Stella, Sole, Beta New et Nefer (articles 77033 - 77044 - 77033BIG).


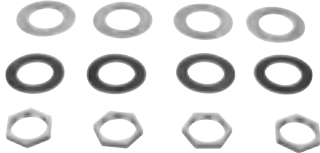


C03001**ECR**

EURO

3,00

		<p>ART. C01329</p> <p>Set di fissaggio per miscelatori bagno, tiranti ø 6 - 115 mm.</p> <p>Fixing kit for bathroom mixers, tie rods ø 6 - 115 mm.</p> <p>Kit de fixation pour mitigeurs bain, tirants ø 6 - 115 mm.</p>	<p>C01329</p> <p>EURO 3,60</p>
		<p>ART. C01305</p> <p>Set di fissaggio per miscelatori bagno, tiranti ø 6 - 70 mm.</p> <p>Fixing kit for bathroom mixers, tie rods ø 6 - 70 mm.</p> <p>Kit de fixation pour mitigeurs bain, tirants ø 6 - 70 mm.</p>	<p>C01305</p> <p>EURO 3,40</p>
		<p>ART. C01305W</p> <p>Set di fissaggio con base per serie Winny, tiranti ø 6 - 70 mm.</p> <p>Fixing kit with base ring for Winny collection, tie rods ø 6 - 70 mm.</p> <p>Kit de fixation avec anneau de base pour collection Winny, tirants ø 6 - 70 mm.</p>	<p>C01305W</p> <p>EURO 4,50</p>
		<p>ART. C01304E</p> <p>Set di fissaggio con base per serie Giglio, Melody e Sole (articolo 15033), tiranti ø 6 - 70 mm.</p> <p>Fixing kit with base ring for Giglio, Melody and Sole (article 15033) collections, tie rods ø 6 - 70 mm.</p> <p>Kit de fixation avec anneau de base pour collections Giglio, Melody et Sole (article 15033), tirants ø 6 - 70 mm.</p>	<p>C01304E</p> <p>EURO 4,20</p>

		<p>ART. C01316</p> <p>Set di fissaggio per miscelatori cucina estraibili, tiranti ø 6 - 70 mm.</p> <p>Fixing kit for kitchen mixers with pull-out handshower, tie rods ø 6 - 70 mm.</p> <p>Kit de fixation pour mitigeurs évier avec douchette extractible, tirants ø 6 - 70 mm.</p>	<p>C01316</p> <p>EURO 3,10</p>
		<p>ART. C01330</p> <p>Set di fissaggio per miscelatori cucina, tiranti ø 8 - 120 mm.</p> <p>Fixing kit for kitchen mixers, tie rods ø 8 - 120 mm.</p> <p>Kit de fixation pour mitigeurs évier, tirants ø 8 - 120 mm.</p>	<p>C01330</p> <p>EURO 3,00</p>
		<p>ART. C01301E</p> <p>Set di fissaggio per miscelatori cucina, tiranti ø 8 - 70 mm.</p> <p>Fixing kit for kitchen mixers, tie rods ø 8 - 70 mm.</p> <p>Kit de fixation pour mitigeurs évier, tirants ø 8 - 70 mm.</p>	<p>C01301E</p> <p>EURO 2,60</p>
		<p>ART. C01337</p> <p>Set di fissaggio per miscelatori cucina, tiranti ø 8 - 170 mm.</p> <p>Fixing kit for kitchen mixers, tie rods ø 8 - 170 mm.</p> <p>Kit de fixation pour mitigeurs évier, tirants ø 8 - 170 mm.</p>	<p>C01337</p> <p>EURO 3,30</p>

		<p>ART. C01322</p> <p>Set di fissaggio per rubinetto bidet. Bidet tap fixing kit. Kit de fixation pour robinet bidet.</p>	<p>C01322</p> <p>EURO 3,80</p>
		<p>ART. C01335</p> <p>Set di fissaggio per batteria lavabo. Basin group fixing kit. Kit de fixation pour mélangeur lavabo 3 trous.</p>	<p>C01335</p> <p>EURO 7,40</p>
		<p>ART. C00042</p> <p>Piastra triangolare per rinforzo su lavelli in acciaio inox. Triangular reinforcing plate for stainless steel sinks. Plaque de renfort triangulaire pour éviers en acier inoxydable.</p>	<p>C00042</p> <p>EURO 1,40</p>
		<p>ART. C02601</p> <p>Eccentrico con rosone. Eccentric with rosette. Excentrique avec rosace.</p>	<p>C02601CR 5,10 C02601CRS 10,00 C02601NS 10,00 C02601NSC 13,00 C02601GF 13,00 C02601CN 13,00 C02601CNS 14,00 C02601NEO 9,00 C02601BIO 9,00 C02601OR 17,00 C02601ORS 19,00 C02601TS 13,00 C02601BR 10,00 C02601RA 10,00 C02601SC 10,00 C02601CC 9,00</p>



ART. C00427

Basetta in ottone per serie Nefer, Piper e Eden.

Brass base ring for Nefer, Piper and Eden collections.

Anneau de base en laiton pour collections Nefer, Piper et Eden.

	EURO
C00427 CR	8,60
C00427 CRS	14,00
C00427 NS	14,00
C00427 NSC	15,00
C00427 GF	15,00
C00427 CN	15,00
C00427 CNS	16,00
C00427 NEO	12,00
C00427 BIO	12,00
C00427 OR	19,00
C00427 ORS	21,00
C00427 TS	15,00
C00427 BR	14,00
C00427 RA	14,00
C00427 SC	14,00
C00427 CC	12,00



ART. C00405

Basetta in ottone per serie Piper (articoli 45010 - 45077 - 45073 - 45074), Laguna (articoli 40513 - 40514 - 40517 - 40516 - 4074 - 4075 - 4077 - 4057), Harmony, Anubis e Ambra (articoli 9074 - 9075 - 9076 - 9077).

Brass base ring for Piper (articles 45010 - 45077 - 45073 - 45074), Laguna (articles 40513 - 40514 - 40517 - 40516 - 4074 - 4075 - 4077 - 4057), Harmony, Anubis and Ambra (articles 9074 - 9075 - 9076 - 9077) collections.

Anneau de base en laiton pour collections Piper (articles 45010 - 45077 - 45073 - 45074), Laguna (articles 40513 - 40514 - 40517 - 40516 - 4074 - 4075 - 4077 - 4057), Harmony, Anubis et Ambra (articles 9074 - 9075 - 9076 - 9077).

	EURO
C00405 CR	8,60
C00405 CRS	14,00
C00405 NS	14,00
C00405 NEO	12,00
C00405 BIO	12,00
C00405 OR	19,00
C00405 BR	14,00
C00405 RA	14,00
C00405 SC	14,00
C00405 CC	12,00



ART. C00710

Basetta in ottone per serie Laguna e Tiffany.

Brass base ring for Laguna and Tiffany collections.

Anneau de base en laiton pour collections Laguna et Tiffany.

	EURO
C00710 CR	8,60
C00710 CRS	14,00
C00710 NS	14,00
C00710 NEO	12,00
C00710 BIO	12,00
C00710 OR	19,00
C00710 ORS	21,00
C00710 BR	14,00
C00710 RA	14,00
C00710 SC	14,00
C00710 CC	12,00



ART. C00450

Basetta in ABS per serie Winny.

ABS base ring for Winny collection.

Anneau de base en ABS pour collection Winny.

	EURO
C00450 CR	1,70



ART. C00408

Basetta in ABS per serie Melody, Giglio e Sole (articolo 15033).

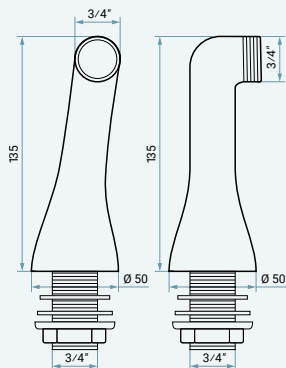
ABS base ring for Melody, Giglio and Sole (article 15033) collections.

Anneau de base en ABS pour collections Melody, Giglio et Sole (article 15033).

C00408**CR**

EURO

1,70



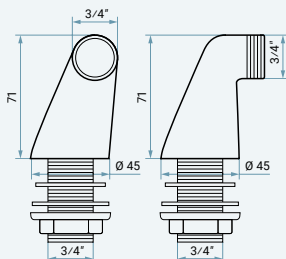
ART. C02849

Eccentrici verticali per attacco bordo vasca. Attenzione: ogni confezione contiene n°2 pezzi.

Vertical bathtub pillars. Attention: each pack contains 2 pieces.

Excentriques verticaux pour baignoire. Attention: chaque paquet contient 2 pièces.

	EURO
C02849 CR	75,00
C02849 CRS	115,00
C02849 NS	115,00
C02849 NEO	105,00
C02849 BIO	105,00
C02849 OR	140,00
C02849 BR	115,00
C02849 RA	115,00
C02849 SC	115,00
C02849 CC	105,00



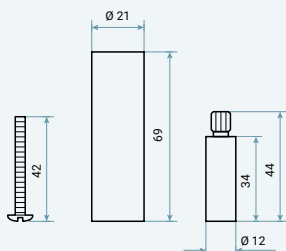
ART. C02847

Eccentrici verticali per attacco bordo vasca. Attenzione: ogni confezione contiene n°2 pezzi.

Vertical bathtub pillars. Attention: each pack contains 2 pieces.

Excentriques verticaux pour baignoire. Attention: chaque paquet contient 2 pièces.

	EURO
C02847 CR	58,00
C02847 CRS	91,00
C02847 NS	91,00
C02847 NEO	81,00
C02847 BIO	81,00
C02847 OR	115,00
C02847 BR	91,00
C02847 RA	91,00
C02847 SC	91,00
C02847 CC	81,00



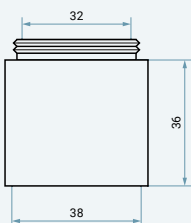
ART. C06489

Kit prolunga per deviatore per miscelatori doccia incasso con cartuccia deviatore C06837 - C01151.

Extension kit for diverter for built-in single-lever shower mixers with diverter cartridge C06837 - C01151.

Kit d'extension pour inverseur pour mitigeurs douche encastrés avec cartouche inverseur C06837 - C01151.

	EURO
C06489 CR	22,00
C06489 CRS	30,00
C06489 NS	30,00
C06489 NSC	32,00
C06489 GF	32,00
C06489 CN	32,00
C06489 CNS	36,00
C06489 NEO	28,00
C06489 BIO	28,00
C06489 OR	43,00
C06489 ORS	70,00
C06489 TS	32,00
C06489 BR	30,00
C06489 RA	30,00
C06489 SC	30,00
C06489 CC	28,00



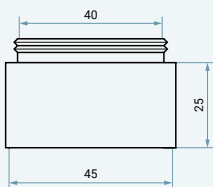
ART. C03106

Kit prolunga per miscelatori doccia incasso con cartuccia ø 35.

Extension kit for built-in single-lever shower mixers with cartridge ø 35.

Kit d'extension pour mitigeurs douche encastrés avec cartouche ø 35.

	EURO
C03106 CR	35,00
C03106 CRS	47,00
C03106 NS	47,00
C03106 NSC	52,00
C03106 GF	52,00
C03106 CN	52,00
C03106 CNS	56,00
C03106 NEO	45,00
C03106 BIO	45,00
C03106 OR	65,00
C03106 ORS	72,00
C03106 TS	52,00
C03106 BR	47,00
C03106 RA	47,00
C03106 SC	47,00
C03106 CC	45,00



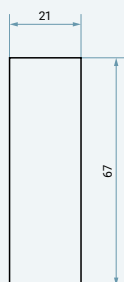
ART. C03107

Kit prolunga per miscelatori doccia incasso con cartuccia \varnothing 40.

Extension kit for built-in single-lever shower mixers with cartridge \varnothing 40.

Kit d'extension pour mitigeurs douche encastrés avec cartouche \varnothing 40.

	EURO
C03107CR	60,00
C03107CRS	72,00
C03107NS	72,00
C03107NSC	78,00
C03107GF	78,00
C03107CN	78,00
C03107CNS	83,00
C03107NEO	70,00
C03107BIO	70,00
C03107OR	92,00
C03107ORS	100,00
C03107TS	78,00
C03107BR	72,00
C03107RA	72,00
C03107SC	72,00
C03107CC	70,00



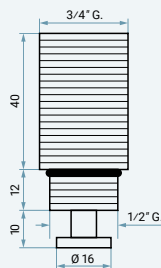
ART. C03108

Kit prolunga per deviatore per miscelatori doccia incasso con deviatore a pulsante C02322.

Extension kit for diverter for built-in single-lever shower mixers with push-button diverter C02322.

Kit d'extension pour inverseur pour mitigeurs douche encastrés avec inverseur à bouton-poussoir C02322.

	EURO
C03108CR	16,00
C03108CRS	28,00
C03108NS	28,00
C03108NSC	26,50
C03108GF	26,50
C03108CN	26,50
C03108CNS	30,00
C03108NEO	24,00
C03108BIO	24,00
C03108OR	37,00
C03108ORS	42,00
C03108TS	26,50
C03108BR	28,00
C03108RA	28,00
C03108SC	28,00
C03108CC	24,00



ART. C03121

Kit prolunga per rubinetti incasso da 1/2\"/>

Extension kit for 1/2\"/>

Kit d'extension pour robinets encastrés 1/2\"/>

	EURO
C03121	43,00



ART. C05406

Piastra in ottone \varnothing 80 per miscelatori doccia incasso con cartuccia \varnothing 35.

Brass wall plate \varnothing 80 for built-in single-lever shower mixers with cartridge \varnothing 35.

Rosace en laiton \varnothing 80 pour mitigeurs douche encastrés avec cartouche \varnothing 35.

	EURO
C05406CR	25,00
C05406CRS	37,00
C05406NS	37,00
C05406NSC	41,00
C05406GF	41,00
C05406CN	41,00
C05406CNS	44,00
C05406NEO	35,00
C05406BIO	35,00
C05406OR	63,00
C05406ORS	70,00
C05406TS	41,00
C05406BR	37,00
C05406RA	37,00
C05406SC	37,00
C05406CC	35,00



ART. C05401

Piastra in ottone ø 115 per miscelatori doccia incasso con cartuccia ø 35.

C05401**CR**

EURO

6,50

Brass wall plate ø 115 for built-in single-lever shower mixers with cartridge ø 35.

Rosace en laiton ø 115 pour mitigeurs douche encastrés avec cartouche ø 35.



ART. C06562

Piastra in ottone ø 115 per miscelatori doccia incasso con cartuccia ø 35.

C06562 CR	12,00
C06562 CRS	22,00
C06562 NS	22,00
C06562 NSC	25,00
C06562 GF	25,00
C06562 CN	25,00
C06562 CNS	27,00
C06562 NEO	19,00
C06562 BIO	19,00
C06562 OR	47,00
C06562 ORS	52,00
C06562 TS	25,00
C06562 BR	22,00
C06562 RA	22,00
C06562 SC	22,00
C06562 CC	19,00

EURO

Brass wall plate ø 115 for built-in single-lever shower mixers with cartridge ø 35.

Rosace en laiton ø 115 pour mitigeurs douche encastrés avec cartouche ø 35.



ART. C05402

Piastra in ottone ø 115 per miscelatori doccia incasso con cartuccia ø 40.

C05402**CR**

EURO

7,00

Brass wall plate ø 115 for built-in single-lever shower mixers with cartridge ø 40.

Rosace en laiton ø 115 pour mitigeurs douche encastrés avec cartouche ø 40.



ART. C06563





Piastra in ottone ø 115 per miscelatori doccia incasso con cartuccia ø 40.

C06563 CR	14,00
C06563 CRS	24,00
C06563 NS	24,00
C06563 NSC	27,50
C06563 GF	27,50
C06563 CN	27,50
C06563 CNS	30,00
C06563 NEO	21,00
C06563 BIO	21,00
C06563 OR	49,00
C06563 ORS	55,00
C06563 TS	27,50
C06563 BR	24,00
C06563 RA	24,00
C06563 SC	24,00
C06563 CC	21,00

EURO

Brass wall plate ø 115 for built-in single-lever shower mixers with cartridge ø 40.

Rosace en laiton ø 115 pour mitigeurs douche encastrés avec cartouche ø 40.

		<p>ART. C05495</p> <p>Piastra in ottone ø 155 per miscelatori doccia incasso con deviatore con cartuccia ø 35.</p> <p>Brass wall plate ø 155 for built-in single-lever shower mixers with diverter with cartridge ø 35.</p> <p>Rosace en laiton ø 155 pour mitigeurs douche encastrés avec inverseur avec cartouche ø 35.</p>	<p>C05495CR 19,00</p> <p>EURO</p>
		<p>ART. C06561</p> <p>Piastra in ottone ø 170 per miscelatori doccia incasso con deviatore con cartuccia ø 35.</p> <p>Brass wall plate ø 170 for built-in single-lever shower mixers with diverter with cartridge ø 35.</p> <p>Rosace en laiton ø 170 pour mitigeurs douche encastrés avec inverseur avec cartouche ø 35.</p>	<p>C06561CR 37,00</p> <p>C06561CRS 46,00</p> <p>C06561NS 46,00</p> <p>C06561NSC 51,00</p> <p>C06561GF 51,00</p> <p>C06561CN 51,00</p> <p>C06561CNS 54,00</p> <p>C06561NEO 45,00</p> <p>C06561BIO 45,00</p> <p>C06561OR 74,00</p> <p>C06561ORS 81,00</p> <p>C06561TS 51,00</p> <p>C06561BR 46,00</p> <p>C06561RA 46,00</p> <p>C06561SC 46,00</p> <p>C06561CC 45,00</p> <p>EURO</p>
		<p>ART. C05494</p> <p>Piastra in ottone ø 145 per miscelatori doccia incasso con deviatore con cartuccia ø 40.</p> <p>Brass wall plate ø 145 for built-in single-lever shower mixers with diverter with cartridge ø 40.</p> <p>Rosace en laiton ø 145 pour mitigeurs douche encastrés avec inverseur avec cartouche ø 40.</p>	<p>C05494CR 19,00</p> <p>EURO</p>
		<p>ART. C06565</p> <p>Piastra in ottone ø 170 per miscelatori doccia incasso con deviatore con cartuccia ø 40.</p> <p>Brass wall plate ø 170 for built-in single-lever shower mixers with diverter with cartridge ø 40.</p> <p>Rosace en laiton ø 170 pour mitigeurs douche encastrés avec inverseur avec cartouche ø 40.</p>	<p>C06565CR 50,00</p> <p>C06565CRS 59,00</p> <p>C06565NS 59,00</p> <p>C06565NSC 64,50</p> <p>C06565GF 64,50</p> <p>C06565CN 64,50</p> <p>C06565CNS 68,00</p> <p>C06565NEO 58,00</p> <p>C06565BIO 58,00</p> <p>C06565OR 88,00</p> <p>C06565ORS 95,00</p> <p>C06565TS 64,50</p> <p>C06565BR 59,00</p> <p>C06565RA 59,00</p> <p>C06565SC 59,00</p> <p>C06565CC 58,00</p> <p>EURO</p>



ART. C05418





Piastra per bocca di erogazione C00626F.

Wall plate for spout C00626F.

Rosace pour bec C00626F.

EURO

C05418 CR	5,60
C05418 CRS	12,50
C05418 NS	12,50
C05418 NSC	14,00
C05418 GF	14,00
C05418 CN	14,00
C05418 CNS	18,00
C05418 NEO	12,00
C05418 BIO	12,00
C05418 OR	33,00
C05418 ORS	38,00
C05418 TS	14,00
C05418 BR	12,50
C05418 RA	12,50
C05418 SC	12,50
C05418 CC	12,00

		<p>ART. C04704F₈X20 Maniglia per serie Sole, broccia 8 x 20. Handle for Sole collection, broach 8 x 20. Poignée pour collection Sole, broche 8 x 20.</p>	<p style="text-align: right;">EURO C04704F8x20CR 10,50</p>
		<p>ART. C04704F₈X24 Maniglia per serie Sole, broccia 8 x 24. Handle for Sole collection, broach 8 x 24. Poignée pour collection Sole, broche 8 x 24.</p>	<p style="text-align: right;">EURO C04704F8x24CR 10,50</p>
		<p>ART. C04705F Maniglia per serie Decò e Stella. Handle for Decò and Stella collections. Poignée pour collections Decò et Stella.</p>	<p style="text-align: right;">EURO</p> <ul style="list-style-type: none"> C04705FCR 16,00 C04705FCRS 40,00 C04705FNS 40,00 C04705FOR 65,00 C04705FORB 75,00 C04705FBR 40,00 C04705FRA 40,00 C04705FSC 40,00 C04705FCO 40,00 C04705FCC 35,00 C04705FGRAV 35,00 C04705FGRNE 35,00 C04705FGRBI 35,00 C04705FSF 35,00
		<p>ART. C04001F Leva per serie Ambra e Winny. Lever for Ambra and Winny collections. Levier pour collections Ambra et Winny.</p>	<p style="text-align: right;">EURO</p> <ul style="list-style-type: none"> C04001FCR 10,50 C04001FCC 17,00 C04001FGRAV 17,00 C04001FGRNE 17,00 C04001FGRBI 17,00 C04001FSF 17,00



ART. C04611F

Leva per serie Zeus.
Lever for Zeus collection.
Levier pour collection Zeus.

C04611**FCR** **13,00** EURO



ART. C03801F

Leva per serie Giglio.
Lever for Giglio collection.
Levier pour collection Giglio.

C03801**FCR** **10,00** EURO



ART. C04718F

Leva clinica 9 x 9 cartuccia ø 35.
Long lever 9 x 9 cartridge ø 35.
Long levier 9 x 9 cartouche ø 35.





C04718**FCR** **18,00** EURO



ART. C04724F

Leva clinica 10 x 10 cartuccia ø 40.
Long lever 10 x 10 cartridge ø 40.
Long levier 10 x 10 cartouche ø 40.

C04724**FCR** **19,00** EURO

		<p>ART. C07601</p> <p>Vite in ottone per maniglie, broccia 8 x 20. Brass screw for handles, broach 8 x 20. Vis en laiton pour poignées, broche 8 x 20.</p>	<p>C07601</p> <p>EURO 1,00</p>
		<p>ART. C07678</p> <p>Vite in ottone per maniglia, broccia 8 x 24. Brass screw for handle, broach 8 x 24. Vis en laiton pour poignée, broche 8 x 24.</p>	<p>C07678</p> <p>EURO 1,00</p>
		<p>ART. C03201</p> <p>Grano in acciaio inox 5 X 6 per leve. 5 X 6 stainless steel grub-screw for levers. Vis sans tête en acier inoxydable 5 x 6 pour leviers.</p>	<p>C03201</p> <p>EURO 1,30</p>
		<p>ART. C05003</p> <p>Placchetta cromata per leva ø 9, rosso/ blu. Red/blue chromed cover plate for ø 9 lever. Plaquette chromée pour levier ø 9, rouge/ bleu.</p>	<p>C05003CR</p> <p>EURO 1,50</p>



ART. C05083

Placchetta cromata per leva ø 8.

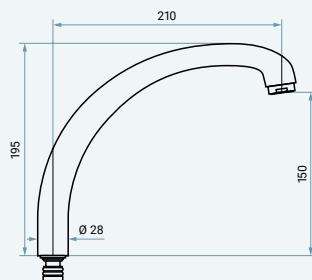
C05083**CR**

EURO

1,50

Chromed cover plate for ø 8 lever.

Plaquette chromée pour levier ø 8.



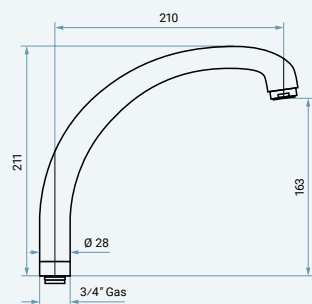
ART. C00921C/P

Bocca alta con perno ad innesto.
High spout with push-in pin.
Bec haut avec pivot enfichable.

C00921C/PCR

EURO

30,00

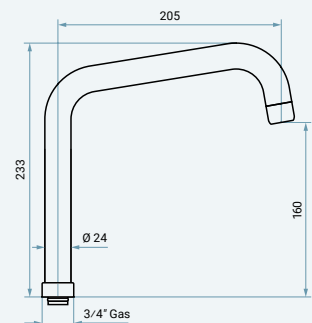


ART. C00921C/C

Bocca alta con calotta.
High spout with nut.
Bec haut avec calotte.

C00921C/CCR	31,00
C00921C/CNEO	40,00
C00921C/CBIO	40,00
C00921C/CBR	49,00
C00921C/CRA	49,00
C00921C/CSC	49,00
C00921C/CC	40,00
C00921C/CGRAV	40,00
C00921C/GRNE	40,00
C00921C/GRBI	40,00
C00921C/CSF	40,00

EURO

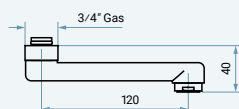


ART. C00909

Bocca alta con calotta.
High spout with nut.
Bec haut avec calotte.

C00909CR	34,00
C00909NEO	43,00
C00909BIO	43,00
C00909BR	52,00
C00909RA	52,00
C00909CC	43,00
C00909GRAV	43,00
C00909GRNE	43,00
C00909GRBI	43,00
C00909SF	43,00

EURO



ART. A00602mm120

Bocca dritta 120 mm.
Straight spout 120 mm.
Bec droit 120 mm.

A00602mm120CR

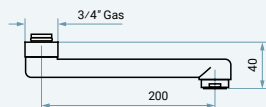
EURO

28,00

ART. A00602mm200

Bocca dritta 200 mm.
 Straight spout 200 mm.
 Bec droit 200 mm.

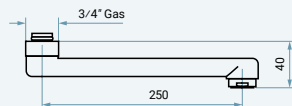
	EURO
A00602mm200 CR	28,00
A00602mm200 CRS	46,00
A00602mm200 NS	46,00
A00602mm200 NSC	53,00
A00602mm200 GF	53,00
A00602mm200 CN	53,00
A00602mm200 CNS	57,00
A00602mm200 NEO	37,00
A00602mm200 BIO	37,00
A00602mm200 OR	61,00
A00602mm200 ORS	71,00
A00602mm200 TS	53,00
A00602mm200 BR	46,00
A00602mm200 RA	46,00
A00602mm200 SC	46,00
A00602mm200 CC	37,00
A00602mm200 GRAV	37,00
A00602mm200 GRNE	37,00
A00602mm200 GRBI	37,00
A00602mm200 SF	37,00



ART. A00602mm250

Bocca dritta 250 mm.
 Straight spout 250 mm.
 Bec droit 250 mm.

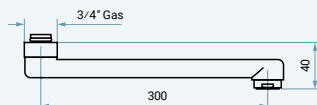
	EURO
A00602mm250 CR	36,00



ART. A00602mm300

Bocca dritta 300 mm.
 Straight spout 300 mm.
 Bec droit 300 mm.

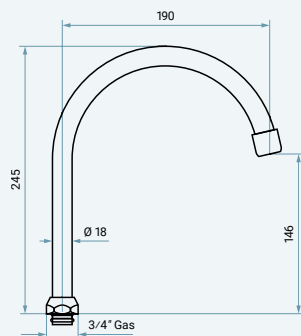
	EURO
A00602mm300 CR	44,00

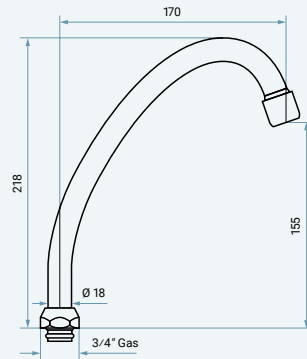


ART. C00913

Bocca alta con calotta.
 High spout with nut.
 Bec haut avec calotte.

	EURO
C00913 CR	24,00
C00913 OR	56,00
C00913 ORS	66,00
C00913 BR	41,00
C00913 RA	41,00
C00913 CC	33,00

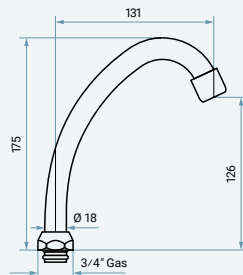




ART. C00906

Bocca alta con calotta.
High spout with nut.
Bec haut avec calotte.

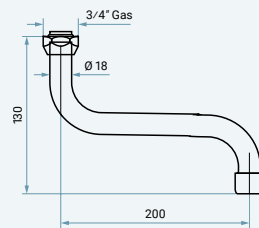
	EURO
C00906CR	19,00
C00906BR	36,00
C00906RA	36,00



ART. C00930

Bocca alta con calotta.
High spout with nut.
Bec haut avec calotte.

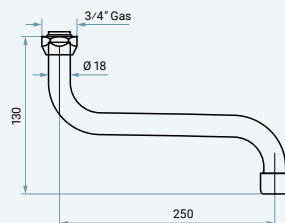
	EURO
C00930CR	18,00



ART. C00901Fmm200

Bocca a "S" 200 mm.
"S" spout 200 mm.
"S" bec 200 mm.

	EURO
C00901Fmm200CR	18,00
C00901Fmm200OR	50,00
C00901Fmm200ORS	60,00
C00901Fmm200BR	35,00
C00901Fmm200RA	35,00
C00901Fmm200CC	26,00



ART. C00901Fmm250

Bocca a "S" 250 mm.
"S" spout 250 mm.
"S" bec 250 mm.

	EURO
C00901Fmm250CR	23,00

ART. C00901Fmm350

Bocca a "S" 350 mm.

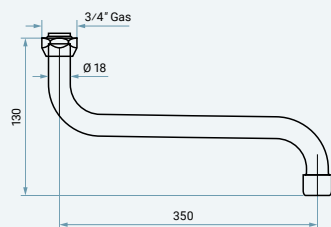
"S" spout 350 mm.

"S" bec 350 mm.

C00901Fmm350**CR**

EURO

30,00



ART. C00923

Bocca a "U".

"U" spout.

"U" bec.

C00923**CR**

C00923**OR**

C00923**ORS**

C00923**BR**

C00923**RA**

C00923**CC**

EURO

20,00

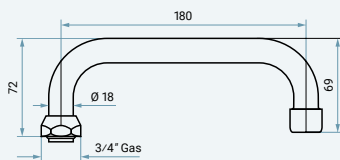
55,00

60,00

37,00

37,00

28,00



ART. C07641

Vite M 4 x 6 per bocche.

Screw M 4 x 6 for spouts.

Vis M 4 x 6 pour becs.

C07641

EURO

1,20



ART. C07642

Vite M 6 x 7 per bocche con perno ad innesto.

Screw M 6 x 7 for spouts with push-in pin.

Vis M 6 x 7 pour becs avec pivot enfichable.

C07642

EURO

1,20





ART. C00201

Anello tagliato per bocche con calotta.

C00201

EURO

0,80

Cut ring for spouts with nut.

Joint coupé pour becs avec calotte.



ART. C04903

O-ring 11,11 x 2,62 per bocche.

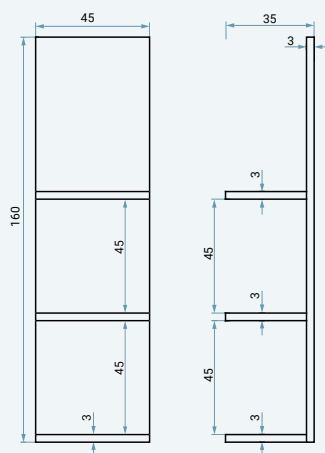
C04903

EURO

0,80

O-ring 11,11 x 2,62 for spouts.

Joint torique 11,11 x 2,62 pour becs.



ART. EXP017

Espositore a parete laccato bianco opaco.

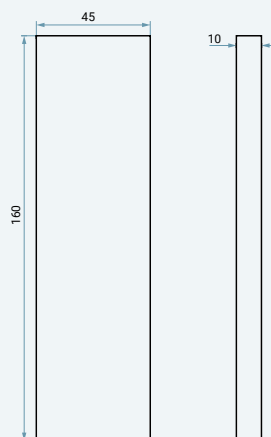
EXP017

EURO

820,00

Matt white lacquered wall display.

Présentoir mural laqué blanc mat.



ART. EXP018

Espositore a parete laccato bianco opaco per colonne doccia e saliscendi.

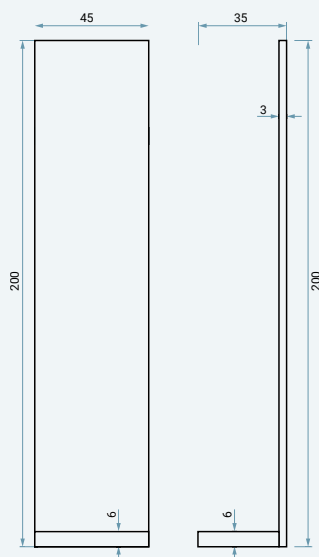
EXP018

EURO

660,00

Matt white lacquered wall display for shower columns and sliding rails.

Présentoir mural laqué blanc mat pour colonnes de douche et rails de douche.



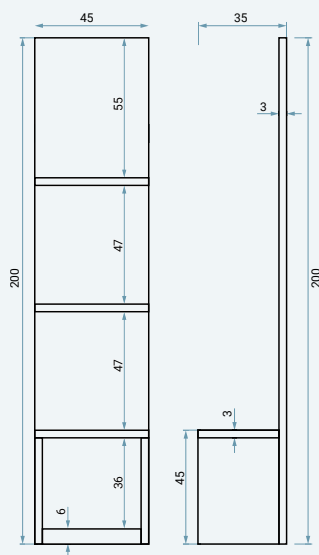
ART. EXP019

Espositore da appoggio laccato bianco opaco per colonne doccia e saliscendi.

Matt white lacquered display for shower columns and sliding rails.

Présentoir laqué blanc mat pour colonnes de douche et rails de douche.

EXP019 **825,00** EURO



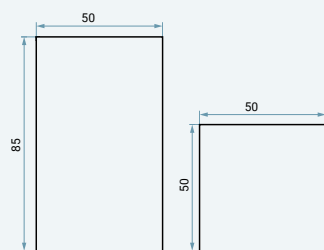
ART. EXP020

Espositore da appoggio laccato bianco opaco.

Matt white lacquered display.

Présentoir laqué blanc mat.

EXP020 **1.195,00** EURO



ART. EXP021

Cubo espositivo laccato bianco opaco.

EXP021

EURO

905,00

Matt white lacquered display cube.

Cube présentoir laqué blanc mat.

Condizioni generali di vendita

Salvo quanto diversamente pattuito per iscritto tra le Parti, le seguenti Condizioni Generali di Vendita (di seguito le “**Condizioni Generali**”), unitamente ad eventuali condizioni speciali che siano previste nella conferma d'ordine, disciplinano tutte le vendite di prodotti tra Emmevi Rubinetterie S.r.l., con sede in San Maurizio d'Opaglio, Via Brughiere n° 38 (di seguito la “**Venditrice**”) e qualsiasi acquirente (di seguito il “**Cliente**”); salvo specifici accordi di deroga in forma scritta, s'intendono pienamente accettate dal Cliente e prevalgono su ogni altra clausola difforme, inserita su modelli o altri documenti utilizzati dalla Venditrice e/o dai Clienti (di seguito congiuntamente le “**Parti**”).

1. PRODOTTI

- 1.1. Oggetto delle vendite, regolate dalle presenti Condizioni Generali, sono i prodotti indicati nei listini della Venditrice (di seguito i “**Prodotti**”), con le specifiche ivi indicate.
- 1.2. L'invio dei cataloghi o dei listini non costituisce offerta formale da parte della Venditrice, che rimane libera di modificare gli stessi in ogni momento e senza obbligo di preavviso.

2. ORDINI E CONFERMA

- 2.1. Gli ordini s'intendono accettati dalla Venditrice al ricevimento da parte del Cliente della conferma d'ordine rilasciata dalla Venditrice (di seguito la “**Conferma d'ordine**”).
- 2.2. Qualora la Conferma d'ordine contenga modifiche rispetto all'ordine, le modifiche si considerano tacitamente accettate trascorse 24 ore dall'invio della stessa, senza che il Cliente abbia manifestato il proprio dissenso per iscritto.
- 2.3. Ferma restando l'esecuzione degli ordini a seguito di rispettiva Conferma d'ordine, la Venditrice può sospendere e/o cessare in qualunque momento e senza preavviso la produzione dei Prodotti qualora esigenze di mercato e/o di produzione lo richiedano, senza che per ciò il Cliente possa avanzare pretesa o reclamo alcuno.

3. PREZZI

- 3.1. Salvo quanto diversamente pattuito per iscritto dalle Parti, i prezzi dei Prodotti (di seguito i “**Prezzi**”) sono quelli risultanti dal listino prezzi della Venditrice in vigore al momento della Conferma d'ordine, IVA esclusa, e s'intendono per merce resa franco stabilimento della Venditrice in San Maurizio d'Opaglio, Via Brughiere n° 38.
- 3.2. I Prezzi indicati nel listino possono essere soggetti a variazione.
- 3.3. I Prezzi non comprendono le spese di trasporto, spedizione, imballo dei Prodotti e ogni altra spesa non specificamente inclusa nella Conferma d'ordine.

4. CONDIZIONI DI PAGAMENTO

- 4.1. Il pagamento è tassativamente dovuto entro i termini specificati in fattura; un'eventuale variazione dei termini dovrà essere preventivamente ed espressamente pattuita per iscritto dalla Venditrice.
- 4.2. Qualsiasi pagamento deve essere eseguito ed è dovuto presso la sede della Venditrice, fatti salvi eventuali diversi accordi speciali scritti. Il rilascio di effetti cambiari o assegni è consentito solo se vi è espressa autorizzazione della Venditrice.

5. MANCATO O RITARDATO PAGAMENTO

- 5.1. In caso di mancato e/o ritardato pagamento nei termini, saranno addebitati al Cliente gli interessi convenzionali dalla data di scadenza del termine e sino all'effettivo saldo; ciò automaticamente e senza necessità di costituzione in mora.
- 5.2. La Venditrice, nel caso in cui il Cliente ritardi totalmente o parzialmente un pagamento, può sospendere qualsiasi consegna in corso e gli eventuali ordini già acquisiti, risolvere il relativo contratto e trattenere a titolo di risarcimento, fino a concorrenza del danno patito, qualsiasi somma incassata anticipatamente, senza pregiudizio alcuno al diritto di pretendere ulteriori danni.
- 5.3. Il mancato pagamento totale o parziale di anche una sola fattura da parte del Cliente, nonché la diminuzione delle eventuali garanzie prestate, determina automaticamente la decadenza dal beneficio del termine con riferimento a qualsiasi somma dovuta alla Venditrice dal Cliente medesimo.

6. CONSEGNA

- 6.1. I tempi di consegna sono indicativi e non impegnativi per la Venditrice. I termini di consegna concordati tra le Parti sono in ogni caso prorogati a data da stabilirsi da parte della Venditrice, senza possibilità per il Cliente di reclamare danni, se il ritardo è dovuto ad impedimenti della Venditrice (a mero titolo esemplificativo: carenze di materie prime, avarie dei macchinari, scioperi, serrate, stato di calamità, eventi climatici, epidemia, interruzione e/o ritardi nelle forniture di materia prima e nei trasporti, ecc.) e comunque se il ritardo è determinato da cause di forza maggiore.
- 6.2. Il termine di consegna pattuito verrà automaticamente sospeso in caso di mancato o ritardato pagamento da parte del Cliente, come previsto sub art. 5, ovvero prorogato nel caso in cui il Cliente abbia richiesto modifiche della fornitura accettate dalla Venditrice successivamente alla Conferma d'ordine.

7. IMBALLAGGI

Gli imballaggi vengono fatturati al costo e la Venditrice non ne accetta la restituzione. La Venditrice non è responsabile di eventuali vizi e difetti degli imballaggi.

8. TRASPORTI

- 8.1. Le spese di trasporto, salvo patto scritto contrario, sono a carico del Cliente. La Venditrice si riserva la facoltà di addebitare al Cliente eventuali oneri aggiuntivi al puro costo di trasporto eventualmente corrisposti al Vettore.
- 8.2. La spedizione anche se effettuata in porto franco, viaggia a rischio e pericolo del Cliente. La Venditrice non ha alcuna responsabilità per ritardi, guasti, avarie, rotture o ammanchi e comunque fatti che si verificassero durante il trasporto. Ciò anche nel caso in cui il trasportatore / vettore dovesse essere scelto dalla Venditrice.
- 8.3. In nessun caso, eventuali danni derivanti dal trasporto danno diritto al Cliente di ritardare il pagamento della fattura relativa alla merce, ovvero di trattenere parzialmente o totalmente l'importo della stessa.
- 8.4. Anche se scelto dalla Venditrice, spetta al Cliente presentare eventuali reclami al Trasportatore, possibilmente con dichiarazione di immediata contestazione.

9. GARANZIA

- 9.1. La Emmevi Rubinetterie S.r.l. garantisce la rubinetteria per bagno e cucina per 5 anni dalla data di acquisto, componenti termostatici, docce, soffioni, colonne e saliscendi per 2 anni. La garanzia non è rinnovabile.
La garanzia di cui al presente articolo 9 copre unicamente i difetti manifestatisi in normali condizioni di utilizzo del Prodotto.
La garanzia include:
 - difetti di fusione o di porosità
 - difetti di cromatura
 - difetti di funzionamento della cartuccia
 - difetti di fabbricazione riconosciuti dal nostro ufficio tecnicoPer preservare nel tempo la qualità delle finiture si raccomanda la pulizia di tutte le superfici (cromate, dorate, colorate o in plastica) con un panno morbido e utilizzando esclusivamente acqua e sapone. In nessun caso dovranno essere utilizzati detersivi abrasivi o con sostanze acide o corrosive.
- 9.2. La presente garanzia è invece esclusa e non applicabile nei seguenti casi:
 - deterioramento della finitura cromata o colorata dovuto all'utilizzo di prodotti per la pulizia contenenti sostanze acide o abrasive
 - difetti estetici quali graffi, macchie o ammaccature non comunicate antecedentemente l'installazione del prodotto

- ammaccature accidentali dovute a negligenza di utilizzo o intenzionali
 - manutenzione insufficiente (es. mancata pulizia dei filtri)
 - scorretto funzionamento del prodotto dovuto alla qualità dell'acqua (es. calcare, ruggine, acqua non potabile con presenza di corpi estranei...)
 - utilizzo di parti non originali
 - pressione di esercizio superiore a 5 Bar
 - esposizione del prodotto a temperature molto elevate (+80°C) o troppo basse (-0°C)
 - riparazioni, manutenzioni o manomissioni dei prodotti eseguite da parte di personale non autorizzato e non precedentemente concordate con l'Azienda
 - smontaggio o manomissione della cartuccia
 - errata o difforme installazione dei prodotti da quanto indicato nelle istruzioni di montaggio, causando danni al prodotto stesso, o destinazione d'uso del prodotto diversa da quella indicata
 - incuria in sede di cantiere
 - in ogni altra ipotesi di mancato rispetto delle istruzioni di installazione, utilizzo e manutenzione contenute nella confezione di vendita
 - usura del prodotto
- 9.3. Fatto salvo quanto previsto al successivo punto 10 (RECLAMI), in caso di prodotto difettoso coperto da garanzia, la Emmevi Rubinetterie S.r.l., a proprio insindacabile giudizio ha facoltà di provvedere alla sostituzione o alla riparazione del prodotto stesso o delle parti risultate non conformi, o di rimborsare il prezzo qualora la sostituzione non fosse possibile. In ogni caso, senza alcun ulteriore indennizzo o risarcimento per danni diretti e/o indiretti, incidentali o consequenziali che dovessero derivare dalla difettosità e/o non conformità del Prodotto; tali risarcimenti devono pertanto, nei limiti consentiti dalla legge, intendersi espressamente rinunciati dal Cliente.
- 9.4. Per l'attivazione della garanzia è necessario contattare direttamente il fornitore (idraulico, rivenditore o grossista), presentando il tagliando di garanzia contenuto nella confezione di vendita debitamente compilato e timbrato dal rivenditore con la data d'acquisto o, comunque, presentando altro documento comprovante la data d'acquisto; in ogni caso, per l'attivazione della garanzia, il Cliente deve dimostrare la riferibilità del prodotto alla produzione della Venditrice.
- 9.5. Ogni autorizzazione al reso verrà identificata con un numero di riferimento (RMA) comunicato dal nostro Ufficio Clienti. Il numero di riferimento (RMA) dovrà essere scritto in modo chiaro e leggibile sulla scatola e sulla bolla di reso. Non saranno presi in considerazione resi senza numero di Riferimento (RMA).
- 9.6. Il materiale da rendere, previa espressa autorizzazione della Venditrice, dovrà essere inviato in porto franco presso la sua sede di San Maurizio d'Opaglio con imballo gratis e chiara indicazione del numero di Autorizzazione (RMA). La venditrice non accetta resi incompleti o in quantità o tipo di merce differente da quanto espressamente autorizzato.
- 9.7. Le regole suddette valgono anche nel caso di resi per merce ordinata erroneamente, il cui valore verrà riaccreditato decurtando il 10% a copertura delle spese necessarie per la gestione e il ripristino del materiale.
- 9.8. Non hanno valore e non vengono accettati dalla Venditrice eventuali riconoscimenti, dichiarazioni, impegni e/o garanzie assunte da agenti e/o dipendenti della Venditrice, nemmeno se fatti per iscritto, che siano difformi o in contrasto rispetto a quanto previsto nelle presenti Condizioni generali di vendita, a meno che non siano sottoscritti dal legale rappresentante della Emmevi Rubinetterie S.r.l..

10. RECLAMI

- 10.1. Il Cliente, a pena di decadenza della garanzia, deve esaminare attentamente ciascun Prodotto al fine di accertare la corrispondenza della fornitura alle quantità e qualità dei Prodotti indicate nella Conferma d'Ordine, verificando altresì l'esistenza di vizi palesi.
- 10.2. Entro i successivi 8 giorni, il Cliente è tenuto a comunicare per iscritto alla Venditrice, a pena di decadenza della garanzia, l'esistenza di difetti o le difformità quantitative o qualitative riscontrate nei Prodotti. Decorso tale termine la fornitura s'intenderà accettata senza riserve dal Cliente, con la conseguente rinuncia dello stesso a eccepire qualsiasi vizio palese del Prodotto, nonché qualsiasi difetto quantitativo o qualitativo della fornitura.
- 10.3. La presenza di vizi occulti non riscontrabili alla consegna deve essere comunicata, a pena di decadenza, entro 8 giorni dalla scoperta, come previsto per i vizi palesi.
- 10.4. In caso di ripetute forniture di Prodotti aventi medesime caratteristiche, il Cliente rinuncia a esercitare ogni pretesa derivante da difetti qualitativi, se gli stessi sono stati precedentemente accettati senza che alcuna obiezione sia stata comunicata per iscritto.
- 10.5. La Venditrice avrà diritto di esaminare a propria assoluta discrezione i Prodotti di cui viene lamentato il difetto. Anche in questo caso, non hanno valore e non vengono riconosciuti dalla Venditrice eventuali riconoscimenti, dichiarazioni, impegni e/o garanzie assunte da agenti e/o dipendenti della Venditrice, nemmeno se fatti per iscritto, a meno che non siano sottoscritti dal legale rappresentante della Emmevi Rubinetterie S.r.l..
- 10.6. Qualsiasi norma derogabile riguardante la tutela del consumatore non è modificata da queste Condizioni.

11. PROPRIETÀ TECNICA E INDUSTRIALE

- 11.1. Le illustrazioni contenute nei cataloghi o dépliant o, comunque, nel materiale pubblicitario proveniente dalla Venditrice hanno il mero scopo di rappresentare i singoli articoli e non costituiscono campione dei Prodotti venduti. I dettagli, le misure e i pesi indicati sono da considerarsi meramente indicativi delle reali dimensioni dei Prodotti, pertanto la Venditrice non si assume alcuna responsabilità per eventuali difformità.
- 11.2. Rimane facoltà della Venditrice apportare ogni modifica si rendesse necessaria ai Prodotti a catalogo o comunque fabbricati, inclusa la cessazione della loro commercializzazione.
- 11.3. I diritti inerenti alla proprietà industriale e al know-how dei Prodotti acquistati in nessun caso possono ritenersi trasferiti al Cliente, restando la Emmevi Rubinetterie S.r.l. titolare esclusiva dei medesimi.
- 11.4. Il Cliente s'impegna espressamente a non fare uso dei disegni e delle informazioni tecniche per scopi diversi da quelli strettamente legati alla vendita, inclusa la loro riproduzione su qualsiasi supporto.
- 11.5. Il Cliente riconosce altresì che i marchi, i nomi di commercio e tutti i segni distintivi apposti sulla merce sono di esclusiva proprietà della Emmevi Rubinetterie S.r.l. e non possono, per nessun motivo, essere modificati o rimossi. L'uso di marchi o di altro segno distintivo è limitato agli scopi strettamente legati alla vendita.
- 11.6. Ogni utilizzo diverso e non espressamente autorizzato per iscritto dalla Emmevi Rubinetterie S.r.l. in persona del suo legale rappresentante s'intende violazione da parte del Cliente dei suddetti diritti di esclusiva.

12. LEGGE APPLICABILE E FORO COMPETENTE

- 12.1. Qualsiasi rapporto e/o controversia tra le Parti sarà disciplinato e regolato dalla Legge italiana.
- 12.2. Ogni controversia nascente tra le Parti è di competenza esclusiva del Tribunale di Novara.

13. PRIVACY

Il trattamento dati è effettuato da Emmevi Rubinetterie S.r.l., che è titolare del trattamento, nel rispetto dei principi di protezione dei dati personali stabiliti dal Regolamento GDPR 2016/679 ed in seguito alla vostra presa visione della privacy policy aziendale. La privacy policy aziendale è costantemente aggiornata e consultabile sul sito di Emmevi Rubinetterie S.r.l. al seguente link www.emmevi.it.

General sales conditions

Unless otherwise agreed upon in written form between the Parties, the following General Terms of sale (hereunder “**General Conditions**”), together with any special conditions provided for by the order confirmation, regulate all sales of products between Emmevi Rubinetterie S.r.l. based in San Maurizio d’Opaglio, Via Brughiere n° 38 (hereunder the “**Selling company**”) and whatever buyer (hereunder the “**Customer**”); without prejudice to any specific variation agreements in written form, they are fully accepted by the Customer and override any other differing clause, included in forms or other documents used by the Selling company and/or the Customers (hereunder jointly the “**Parties**”).

1. PRODUCTS

- 1.1. The subject of the sales, regulated by these General Conditions, are the products indicated in the lists of the Selling company (hereunder the “**Products**”), with the reported specifications.
- 1.2. The catalogues or the lists sent do not represent a formal offer by the Selling company, which is free to modify them at any moment and without obligation of prior notice.

2. ORDERS AND CONFIRMATION

- 2.1. Orders are accepted by the Selling company once the Customer receives the order confirmation released by the Selling company (hereunder the “**Order Confirmation**”).
- 2.2. If the Order confirmation contains any modifications with respect to the order, the modifications are considered as tacitly accepted 24 hours after its sending, without any written disagreement expressed by the Customer.
- 2.3. Without prejudice to the execution of the orders after the respective Order confirmation, the Selling company can cancel and/or stop at any moment and without prior notice the production of Products if market and/or production requirements necessitate it, without any right of the Customer to complain or claim anything.

3. PRICES

- 3.1. Unless otherwise agreed in written form by the Parties, the prices of the Products (hereunder the “**Prices**”) are those resulting from the price list of the Selling company in force upon Order confirmation, VAT not included, and are intended for goods with terms of delivery ex-factory of the Selling company in San Maurizio d’Opaglio, Via Brughiere n° 38.
- 3.2. Prices reported in the list can be subject to variation.
- 3.3. Prices do not include expenses for transportation, shipment, packaging of Products and any other expense not specifically included in Order confirmation.

4. PAYMENT TERMS

- 4.1. Payment is mandatorily due under the conditions specified in the invoice; any variation in the terms shall be previously and explicitly agreed upon in written form by the Selling company.
- 4.2. Any payment should be made and is due at the offices of the Selling company, unless especially agreed otherwise in written form. The issuing of negotiable bills or checks is allowed only if there is explicit authorization by the Selling company.

5. FAILED OR OVERDUE PAYMENT

- 5.1. In case of failed and/or delayed payments in the terms, the Customer will be charged the conventional interests from the date of expiry of the term and until the actual payment; this automatically and without the need of a declaration of default.
- 5.2. The Selling company, if the Customer postpones totally or partially a payment, can cancel any delivery in progress and any orders already acquired, terminate the relative contract and withhold as a compensation, to the amount of the damage suffered, any amount collected in advance, without any prejudice to the right to claim further damage.
- 5.3. Failure to pay totally or partially even just one invoice by the Customer, as well as the reduction of any warranties provided, automatically determines the expiry of time limit with reference to any amount due to the Selling company by the Customer.

6. DELIVERY

- 6.1. Delivery times are a reference and are not binding for the Selling company. Delivery terms agreed upon between the Parties are anyway extended to a date to be defined by the Selling company, without the possibility for the Customer to claim damage, if the delay is due to a difficulty of the Selling company (just as an example: lack of raw materials, failures of machinery, strikes, shutting, disasters, climatic events, epidemics, stoppages and/or delays in the supply of raw materials and transportations, etc.) and anyhow if the delay is due to force majeure.
- 6.2. The delivery term agreed upon will be automatically suspended in case of failure or delay of payment by the Customer, as under art. 5, that is extended in case the Customer required modifications of the supply accepted by the Selling company after Order confirmation.

7. PACKAGING

Packaging will be invoiced at cost and the Selling company does not accept their return. The Selling company is not liable for any flaws and defects of the packaging.

8. TRANSPORTATION

- 8.1. Transportation expenses, without prejudice to contrary written agreement, are at the charge of the Customer. The Selling company reserves the faculty to charge the Customer any other cost other than the pure transportation cost paid to the Carrier.
- 8.2. The shipment, even if made with carriage paid, travels at the risk and perils of the Customer. The Selling company has no liability for delays, failures, breakdowns or losses and anyway for facts occurring during transportation. This applies also if the shipper / carrier is chosen by the Selling company.
- 8.3. In no event whatsoever, any damage due to transportation may give to the Customer the right to postpone the payment of the invoice of the goods, or to hold partially or totally back the amount of the latter.
- 8.4. Even if it is chosen by the Selling company, the Customer is in charge of submitting any complaints to the Carrier, possibly with declaration of immediate claim.

9. WARRANTY

- 9.1. Emmevi Rubinetterie S.r.l. guarantees taps and fittings for bathroom and kitchen for 5 years from the purchase date, thermostatic components, showers, shower heads, columns and sliding bar for 2 years.
The warranty is not renewable.
The warranty as under article 9 covers only the defects that appeared under ordinary use conditions of the Product.
The warranty includes:
 - Melting or porosity defects
 - Chrome-plating defects
 - Cartridge operation defects
 - Manufacturing defects acknowledged by our technical officeTo preserve in time the quality of the finishes we recommend cleaning all surfaces (chrome-plated, gold-plated, colored or plastic) with a soft cloth and using exclusively water and soap. Never use abrasive detergents or acid or corrosive substances.
- 9.2. This warranty instead is excluded and not applicable in the following cases:
 - deterioration of the chrome-plated or colored finish due to the use of the Products for cleaning containing acid or abrasive substances
 - esthetic defects such as scratches, stains or dents that were not notified previous to product installation
 - accidental dents due to use negligence or willful
 - lack of maintenance (i.e. no cleaning of filters)

- improper operation of the product due to water quality (i.e. limestone, rust, non-drinking water with presence of foreign bodies...)
 - use of non-original parts
 - operating pressure higher than 5 Bar
 - exposure of the product to very high (+80°C) or too low (-0°C) temperatures
 - repairs, maintenance or tampering of the Products by unauthorized staff not agreed upon previously with the Company
 - disassembly or tampering of the cartridge
 - wrong or different installation of the Products with respect to the assembly instructions, producing damage to the product, or an intended use of the product other than the recommended one
 - negligence on construction site
 - any other event of failure to comply with the installation, use and maintenance instructions contained in the sales package
 - product wear
- 9.3. Without prejudice to the provisions under the next point 10 (COMPLAINTS), in case of defective product covered by warranty Emmevi Rubinetterie S.r.l., at its sole discretion has the faculty to replace or repair the product itself or the parts found to be non-conforming, or to refund the price if the replacement is not possible. Anyway, without any further compensation or refund for direct and/or indirect, incidental or consequential damage that may arise from the defects and/or the non-conformities of the Product; the damage compensation should therefore, within the scope provided for by the law, be considered explicitly waived by the Customer.
- 9.4. For the warranty to take effect it is necessary to contact directly the supplier (plumber, retailer or wholesaler), showing the warranty voucher present in the sale package duly filled in and stamped by the shop with the purchase date or, anyway, showing any other document proving the purchase date; anyway, to activate the warranty, the Customer should prove the reference of the Product to the production of the Selling company.
- 9.5. Any authorization to the return is identified with a reference number (RMA) notified by our Customers Service office. The reference number (RMA) should be written clearly and be legible on the box and on the return note. Returns without Reference number (RMA) are not taken into consideration.
- 9.6. The material to return, after the explicit authorization of the Selling company, shall be sent carriage paid to its headquarters of San Maurizio d'Opaglio with package for free and clear indication of the Authorization number (RMA). The Selling company does not accept incomplete returns or in quantity or type of goods different than what was explicitly authorized.
- 9.7. The above rules are valid also in case of returns for wrong orders, whose value will be credited back withholding 10% to cover the expenses necessary for the management and restoring of the material.
- 9.8. The Selling company does not accept and recognize as valid any acknowledgements, declarations, undertakings and/or warranties taken by agents and/or employees of the Selling company, even if in written form, that differ or are contrary to the provisions of these General sales conditions, unless they are underwritten by the legal representative of Emmevi Rubinetterie S.r.l..

10. CLAIMS

- 10.1. The Customer, under penalty of expiration of the warranty, should examine carefully each Product in order to check the conformity of the supply with the quantities and qualities of the Products reported in the Order confirmation, also checking the existence of patent defects.
- 10.2. In the next 8 days, the Customer shall notify in written form to the Selling company, under penalty of expiration of the warranty, the existence of defects or differences in quantity or quality found in the Products. Once this delay has expired the supply is intended as accepted without reservations by the Customer, with the consequent waiver of the latter to object to any patent defect of the Product, as well as any quantity or quality defect of the supply.
- 10.3. The presence of hidden defects not seen upon delivery should be notified, under penalty of expiration, within 8 days from the discovery, as provided for patent defects.
- 10.4. In case of repeated supplies of the Products with the same characteristics, the Customer waives any claim deriving from qualitative defects, if they were previously accepted without any objection being notified in written form.
- 10.5. The Selling company shall be entitled to examine at its absolute discretion the Products whose defect is being complained about. Also in this case, the Selling company does not accept or recognize as valid any acknowledgements, declarations, undertakings and/or warranties taken by agents and/or employees of the Selling company, even if in written form, unless they are underwritten by the legal representative of Emmevi Rubinetterie S.r.l..
- 10.6. Any non-mandatory rule concerning the consumer protection was not amended by these Conditions.

11. TECHNICAL AND INDUSTRIAL PROPERTY

- 11.1. The illustrations contained in the catalogues or brochures, or anyway in the advertising material coming from the Selling company have only the aim of representing the single items and do not constitute a sample of the sold Products. The details, sizes and weights indicated should be considered only as an example of the actual sizes of the Products, therefore the Selling company is not liable for any discrepancy.
- 11.2. The Selling company has the faculty to make whatever modification becomes necessary to the Products on catalogue or manufactured, including the termination of their marketing.
- 11.3. The rights concerning the industrial property and the know-how of the purchased Products shall never be considered as transferred to the Customer, provided that Emmevi Rubinetterie S.r.l. is the exclusive owner.
- 11.4. The Customer explicitly undertakes not to use the drawings and the technical information for purposes other than those strictly connected to the sale, including their reproduction on any media.
- 11.5. Besides the Customer acknowledges that brands, trademarks and all the distinguishing marks affixed on the goods are of the exclusive ownership of Emmevi Rubinetterie S.r.l. and cannot, for any reason whatsoever, be modified or removed. The use of brands or other distinguishing mark is limited to the purposes strictly connected to the sale.
- 11.6. Any other use not explicitly authorized in written form by Emmevi Rubinetterie S.r.l. in the person of its legal representative is intended as a breach by the Customer of the above proprietary rights.

12. APPLICABLE LAW AND COURT OF COMPETENT JURISDICTION

- 12.1. Any relationship and/or controversy between the Parties will be regulated and governed by the Italian law.
- 12.2. Any dispute between the Parties is of the exclusive jurisdiction of the Court of Novara.

13. PRIVACY

Data processing is carried out by Emmevi Rubinetterie S.r.l., which is the data controller, in compliance with the principles of protection of personal data established by the GDPR 2016/679 Regulation and following your acknowledgment of the company privacy policy. The company privacy policy is constantly updated and can be consulted on the Emmevi Rubinetterie S.r.l. website at the following link www.emmevi.it.

Conditions générales de vente

Sauf convention écrite contraire entre les Parties, les Conditions Générales de Vente suivantes (ci-après les « **Conditions Générales** »), ainsi que les conditions particulières éventuellement prévues dans la confirmation de commande, régissent toutes les ventes de produits entre Emmevi Rubinetteria S.r.l., dont le siège social est sis à San Maurizio d'Opaglio, Via Brughiere n° 38 (ci-après la « **Venderesse** ») et tout acheteur (ci-après le « **Client** ») ; sauf accords dérogatoires spécifiques stipulés par écrit, elles s'entendent pleinement acceptées par le Client et prévalent sur toute autre clause non conforme, introduite sur les modèles ou autres documents utilisés par la Venderesse et / ou par les Clients (ci-après conjointement les « **Parties** »).

1. PRODUITS

- 1.1. L'objet des ventes, régies par les présentes Conditions Générales, sont les produits indiqués dans les listes de prix de la Venderesse (ci-après les « **Produits** »), avec les spécifications qui y sont indiquées.
- 1.2. L'envoi des catalogues ou des listes de prix ne constitue pas une offre formelle de la part de la Venderesse qui reste libre de les modifier à tout moment et sans obligation de préavis.

2. COMMANDES ET CONFIRMATION

- 2.1. Les Commandes sont considérées comme acceptées par la Venderesse à la réception par le Client de la confirmation de commande émise par la Venderesse (ci-après la « **Confirmation de commande** »).
- 2.2. Si la Confirmation de commande contient des modifications de la commande, les modifications sont considérées comme tacitement acceptées après 24 heures à compter de l'envoi de celle-ci, sauf dans le cas où le Client aurait exprimé son désaccord par écrit.
- 2.3. Sans préjudice de l'exécution des commandes à la suite de la Confirmation de commande respective, la Venderesse peut suspendre et / ou cesser la production des Produits à tout moment et sans préavis si les besoins du marché et / ou de la production l'exigent, sans pour autant que le Client puisse faire aucune revendication ou réclamation en la matière.

3. PRIX

- 3.1. Sauf convention écrite contraire entre les Parties, les prix des Produits (ci-après les « **Prix** ») sont ceux résultant de la liste de prix de la Venderesse, en vigueur au moment de la Confirmation de commande, hors TVA, et s'entendent comme des marchandises livrées départ usine de la Venderesse à San Maurizio d'Opaglio, Via Brughiere n° 38.
- 3.2. Les Prix indiqués dans la liste de prix peuvent être sujets à changement.
- 3.3. Les Prix ne comprennent pas les frais de transport, d'expédition, d'emballage des Produits et toute autre dépense non spécifiquement incluse dans la Confirmation de commande.

4. CONDITIONS DE PAIEMENT

- 4.1. Le paiement est strictement dû dans les délais précisés sur la facture ; toute variation éventuelle des conditions devra être préalablement et expressément convenue par écrit par la Venderesse.
- 4.2. Tout paiement doit être effectué et est dû au siège de la Venderesse, sans préjudice d'éventuels accords différents spéciaux stipulés par écrit. L'émission de lettres de change ou de chèques n'est autorisée qu'avec l'autorisation expresse de la Venderesse.

5. NON-PAIEMENT OU RETARD DE PAIEMENT

- 5.1. En cas de non-paiement et / ou de retard de paiement dans les délais fixés, les intérêts conventionnels seront facturés au Client à compter de la date d'expiration du délai et jusqu'au solde effectif ; ceci se fera automatiquement et sans la nécessité de mise en demeure.
- 5.2. La Venderesse, dans le cas où le Client retarderait totalement ou partiellement un paiement, peut suspendre toute livraison en cours et toute commande éventuelle déjà acquise, résilier le contrat y afférent et retenir à titre d'indemnité, à concurrence du montant du préjudice subi, toute somme encaissée à l'avance, sans préjudice du droit de réclamer des dommages-intérêts supplémentaires.
- 5.3. Le non-paiement de la totalité ou d'une partie d'une même facture par le Client, ainsi que la réduction des éventuelles garanties données, entraînent automatiquement la déchéance du bénéfice du terme à raison de toute somme due à la Venderesse par le Client.

6. LIVRAISON

- 6.1. Les délais de livraison sont indicatifs et ne peuvent pas être considérés comme contraignants pour la Venderesse. Les délais de livraison convenus entre les Parties sont en tout état de cause prolongés jusqu'à une date à fixer par la Venderesse, sans possibilité pour le Client de réclamer des dommages et intérêts, si le retard est dû à des empêchements de la Venderesse (à titre purement indicatif : pénuries de matières premières, avaries de machines, grèves, lock-out, état de catastrophe naturelle, événements climatiques, épidémies, interruptions et / ou retards dans l'approvisionnement de matières premières et dans les transports, etc.) et, dans tous les cas, si le retard est déterminé par des causes de force majeure.
- 6.2. Le délai de livraison convenu sera automatiquement suspendu en cas de non-paiement ou de retard de paiement par le Client, comme visé à l'art. 5, ou prolongé dans le cas où le Client aurait demandé des modifications de la fourniture acceptées par la Venderesse après l'émission de la Confirmation de commande.

7. EMBALLAGES

Les emballages sont facturés au prix coûtant et la Venderesse n'en accepte pas le retour. La Venderesse n'est pas responsable de vices ou de défauts éventuels des emballages.

8. TRANSPORTS

- 8.1. Les frais de transport, sauf accord écrit contraire, sont à la charge du Client. La Venderesse se réserve le droit de facturer au Client tout éventuel frais supplémentaire aux frais du transport en lui-même, qui pourrait être payé au Transporteur.
- 8.2. L'expédition, même si elle est effectuée en franco de port, voyage aux risques et périls du Client. La Venderesse décline toute responsabilité en cas de retard, panne, avarie, rupture ou manque et, en tout état de cause, d'événement survenu au cours du transport. Ceci également dans le cas où le transporteur / transitaire devrait être choisi par la Venderesse.
- 8.3. Tout dommage éventuel résultant du transport n'autorise en aucun cas le Client à retarder le paiement de la facture relative à la marchandise, ou à en retenir partiellement ou totalement le montant de celle-ci.
- 8.4. Même dans le cas où il serait choisi par la Venderesse, il appartient au Client d'adresser toute réclamation éventuelle au Transporteur, si possible avec déclaration de contestation immédiate.

9. GARANTIE

- 9.1. La société Emmevi Rubinetteria S.r.l. offre une garantie d'une durée de 5 ans à partir de la date d'achat en ce qui concerne la robinetterie pour la salle de bain et la cuisine, et d'une durée de 2 ans à partir de la date d'achat en ce qui concerne les composants thermostatiques, les douches, les pommeaux, les colonnes et les barres de douche. La garantie ne peut être renouvelée. La garantie visée dans cet article 9 couvre uniquement les défauts qui se manifesteraient dans des conditions normales d'utilisation du Produit.

La garantie comprend :

- défauts de fusion ou de porosité
- défauts de chromage
- défauts de fonctionnement de la cartouche
- défauts de fabrication reconnus par notre bureau technique

Pour préserver la qualité des finitions au fil du temps, il est recommandé de nettoyer toutes les surfaces (chromées, dorées, colorées ou en plastique) à l'aide d'un chiffon doux et en n'utilisant que de l'eau et du savon. Il est absolument interdit d'utiliser des détergents abrasifs ou contenant des substances acides ou corrosives.

- 9.2. Cette garantie est en revanche exclue et ne peut être appliquée dans les cas suivants :
- détérioration de la finition chromée ou colorée due à l'utilisation de produits de nettoyage contenant des substances acides ou abrasives
 - défauts esthétiques tels que rayures, taches ou bosses qui n'auraient pas été communiquées avant l'installation du produit
 - bosses accidentelles dues à la négligence d'utilisation ou intentionnelles
 - entretien insuffisant (ex. : filtres non nettoyés)
 - mauvais fonctionnement du produit dû à la qualité de l'eau (ex. : calcaire, rouille, eau non potable avec présence de corps étrangers, etc.)
 - utilisation de pièces non originales
 - pression de fonctionnement supérieure à 5 bars
 - exposition du produit à des températures très élevées (+80 °C) ou trop faibles (-0 °C)
 - réparation, altération ou entretien des produits effectués par du personnel non autorisé et non préalablement convenus avec l'Entreprise
 - démontage ou altération de la cartouche
 - installation incorrecte ou non conforme des produits par rapport aux indications contenues dans les instructions de montage, provoquant des dommages au produit lui-même, ou destination d'usage du produit différente de celle indiquée
 - négligence sur le chantier
 - dans tous les autres cas où les instructions d'installation, d'utilisation et d'entretien contenues dans l'emballage de vente n'auraient pas été respectées
 - usure du produit.
- 9.3. Sous réserve de ce qui est visé au point 10 (RÉCLAMATIONS) suivant, en cas de produit défectueux couvert par la garantie, la société Emmevi Rubinetteria S.r.l., à sa seule discrétion, a le droit de procéder au remplacement ou à la réparation du produit même ou des parties qui résulteraient non conformes, ou de rembourser le prix dans le cas où le remplacement serait impossible. Dans tous les cas, sans autre indemnisation supplémentaire ou dédommagement pour les dommages directs et / ou indirects, accessoires ou consécutifs pouvant résulter de la défectuosité et / ou de la non-conformité du Produit ; de tels dédommagements doivent donc, dans les limites autorisées par la loi, s'entendre comme une renonciation expresse du Client.
- 9.4. Pour activer la garantie, il est nécessaire de contacter directement le fournisseur (plombier, revendeur ou grossiste) en présentant le bon de garantie contenu dans le colis de vente dûment rempli et visé par le revendeur avec la date d'achat ou, en tout cas, en présentant un autre document prouvant la date d'achat ; dans tous les cas, pour activer la garantie, le Client devra démontrer la traçabilité du produit jusqu'à la production de la Venderesse.
- 9.5. Chaque autorisation de retour sera identifiée par un numéro de référence (RMA) communiqué par notre Service Clients. Le numéro de référence (RMA) devra être inscrit de manière claire et lisible sur le colis et sur le bon de retour. Les retours sans numéro de référence (RMA) ne seront pas pris en compte.
- 9.6. Le matériel à retourner, sous réserve de l'autorisation expresse de la Venderesse, devra être envoyé franco de port auprès de son siège social à San Maurizio d'Opaglio avec emballage gratuit et indication claire du numéro d'autorisation (RMA). La Venderesse n'accepte pas les retours incomplets ou en quantités ou types de marchandises autres que ceux expressément autorisés.
- 9.7. Les règles susmentionnées s'appliquent également en cas de retour de marchandises commandées par erreur, dont la valeur sera recréditée en retenant 10 % pour couvrir les frais nécessaires à la gestion et à la remise en état du matériel.
- 9.8. Toute reconnaissance éventuelle, déclaration, garantie et / ou engagement assumés par les agents et / ou employés de la Venderesse, même s'ils sont faits par écrit, qui seraient non conformes ou en contradiction avec les dispositions des présentes Conditions générales de vente, à moins qu'ils ne soient signés par le représentant légal de la société Emmevi Rubinetteria S.r.l., n'ont aucune valeur et ne sont pas acceptés par la Venderesse.

10. RÉCLAMATIONS

- 10.1. Le Client, sous peine de déchéance de la garantie, doit examiner attentivement chaque Produit afin de s'assurer de la correspondance de la fourniture avec la quantité et la qualité des Produits indiquées dans la Confirmation de commande, en vérifiant également l'existence de vices apparents.
- 10.2. Dans les 8 jours qui suivent, le Client est tenu de notifier par écrit à la Venderesse, sous peine de déchéance de la garantie, l'existence de défauts ou d'écarts quantitatifs ou qualitatifs constatés sur les Produits. Passé ce délai, la fourniture sera considérée comme acceptée sans réserve par le Client, avec, par conséquent, la renonciation de celui-ci à invoquer tout vice apparent du Produit, ainsi que tout défaut quantitatif ou qualitatif de la fourniture.
- 10.3. La présence de vices cachés non détectables à la livraison doit être signalée, sous peine de déchéance, dans les 8 jours suivant leur découverte, comme cela est prévu pour les vices apparents.
- 10.4. En cas de fournitures répétées de Produits présentant les mêmes caractéristiques, le Client renonce à exercer toute réclamation découlant de défauts de qualité, s'ils ont été préalablement acceptés sans qu'aucune objection ne soit communiquée par écrit.
- 10.5. La Venderesse aura le droit d'examiner, à son entière discrétion, les Produits dont le défaut est dénoncé. Dans ce cas également, toute reconnaissance éventuelle, déclaration, garantie et / ou engagement assumés par les agents et / ou employés de la Venderesse, même s'ils sont faits par écrit, à moins qu'ils ne soient signés par le représentant légal de la société Emmevi Rubinetteria S.r.l., n'ont aucune valeur et ne sont pas reconnus par la Venderesse.
- 10.6. Aucune règle dérogatoire concernant la protection du consommateur n'est modifiée par les présentes Conditions.

11. PROPRIÉTÉ TECHNIQUE ET INDUSTRIELLE

- 11.1. Les illustrations contenues dans les catalogues ou brochures ou, en tout état de cause, dans le matériel publicitaire provenant de la Venderesse, n'ont que pour but de représenter les articles et ne constituent pas un échantillon des Produits vendus. Les détails, les dimensions et les poids indiqués doivent être considérés comme purement indicatifs des dimensions réelles des Produits, par conséquent, la Venderesse n'assume aucune responsabilité en cas d'éventuelle différence.
- 11.2. La Venderesse reste en droit d'apporter toute modification éventuellement nécessaire aux Produits du catalogue ou, en tout état de cause, fabriqués, y compris la cessation de leur commercialisation.
- 11.3. Les droits inhérents à la propriété industrielle et au savoir-faire des Produits achetés ne peuvent en aucun cas être considérés comme transférés au Client, la société Emmevi Rubinetteria S.r.l. restant la titulaire exclusive de ceux-ci.
- 11.4. Le Client s'engage expressément à ne pas utiliser les dessins et les informations techniques à d'autres fins que celles strictement liées à la vente, y compris leur reproduction sur un quelconque support.
- 11.5. Le Client reconnaît également que les marques, les noms commerciaux et tous les signes distinctifs apposés sur la marchandise sont la propriété exclusive de la société Emmevi Rubinetteria S.r.l. et ne peuvent, pour quelque raison que ce soit, être modifiés ou supprimés. L'usage des marques ou autre signe distinctif est limité aux finalités strictement liées à la vente.
- 11.6. Toute utilisation différente et non expressément autorisée par écrit par la société Emmevi Rubinetteria S.r.l. en la personne de son représentant légal est considérée comme une violation par le Client des droits d'exclusivité susmentionnés.

12. DROIT APPLICABLE ET TRIBUNAL COMPÉTENT

- 12.1. Toute relation et / ou litige entre les Parties seront régis et réglés par le droit italien.
- 12.2. Tout litige survenant entre les Parties relève de la compétence exclusive du Tribunal de Novare, Italie.

13. PRIVACY

Le traitement des données est effectué par la société Emmevi Rubinetteria S.r.l., responsable du traitement, dans le respect des principes de protection des données à caractère personnel établis par le Règlement RGPD 2016/679 et suite à votre prise de connaissance de la politique de protection de la vie privée de l'entreprise. La politique de protection de la vie privée de l'entreprise est actualisée en permanence et peut être consultée sur le site d'Emmevi Rubinetteria S.r.l. www.emmevi.it.

CATGL1
12/2021

graphic design: **kitchen studio**
photos: **VAST photography - archivio Emmevi**
print: **Xtype Arti Grafiche**

©2022 **Emmevi Rubinetterie S.r.l.**

Tutti i diritti riservati / All rights reserved

L'azienda si riserva in qualunque momento di apportare senza preavviso modifiche a prodotti e accessori.

The Manufacturer reserves the right to modify products and accessories at any time without prior notice.

La société se réserve le droit d'apporter des modifications aux produits et accessoires à tout moment sans préavis.



Emmevi Rubinetterie S.r.l.

Via Brughiere, 38 - 28017 San Maurizio d'Opaglio
(NO) Italy

Tel. +39 0322 950157

Fax +39 0322 967531

info@emmevi.it

www.emmevi.it